

Technik fürs Leben



BOSCH

Das Hausgeräte-Programm

Das Solo- und Einbaugeräte-Programm 2023/2024
Nur für den Elektro-Fachhandel



Entspannter leben. Mit Bosch.



Digitale Verkaufsunterlagen der Marke Bosch.



Den QR Code scannen und die
Demoschaltung digital entdecken!

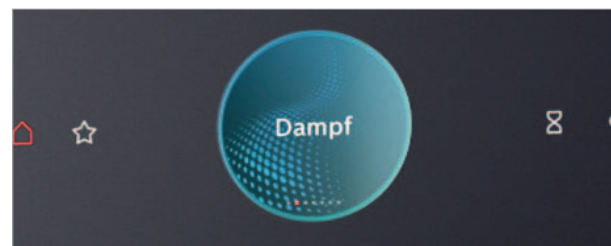


Den QR Code scannen und die
VIB-Schlüssel Unterlage digital
entdecken!

Perfekt war noch nie so einfach.

Wir von Bosch möchten Ihr Leben ein klein wenig entspannter machen. Deshalb behalten wir für Sie die kleinen Dinge im Blick. Mit innovativer Sensor-Technologie erkennen unsere Hausgeräte selbständig, was zu tun ist, um perfekte Ergebnisse zu erzielen. Bei Bosch erwarten Sie Hausgeräte, die mitdenken und sehr einfach zu bedienen sind. So genügt beim Backofen ein kleiner Dreh am intuitiven Bedienring, um alle Einstellungen auf einmal vornehmen zu können. Entdecken Sie im aktuellen Hausgeräte-Programm die vielen Vorzüge innovativer Sensor-Technologie von Bosch.

www.entspannter-kochen.de





Smart today. Smart tomorrow.

Wir glauben, dass sich ein smartes Zuhause an Sie anpassen sollte. Mit Home Connect können Sie die Bosch Hausgeräte über Ihre mobilen Endgeräte steuern und im Auge behalten – ganz gleich, wo Sie sich befinden. Darüber hinaus schließen wir fortwährend neue Partnerschaften und ergänzen neue, hilfreiche Funktionen sowie Services für Sie und Ihre Lieben. So können Sie sicher sein, dass das Hausgerät, das Sie heute kaufen, auch für eine smarte Zukunft gewappnet ist. Home Connect ist ein Service der Home Connect GmbH.

bosch-home.de/home-connect



Ausgezeichnete Qualität.



Red Dot Design Award
Zum wiederholten Male überzeugte die innovative Marke Bosch mit seinem ausgezeichneten Design und gewann zahlreiche Red Dot Design Awards im Jahr 2023.



Deutschland vertraut Bosch.
Most Trusted Brand¹ – für die Konsumenten ist Bosch 2023 zum vierten Mal in Folge die vertrauenswürdigste Marke in der Kategorie Haushalts-/Küchengeräte.



Testsieger kommen von Bosch.
Unsere Hausgeräte überzeugen regelmäßig auch Stiftung Warentest – durch ihre erstklassige Qualität, innovative Funktionen und technische Perfektion.

¹ Quelle: Repräsentative Befragung des Forschungsinstituts Dialego für „Readers Digest“ unter 4.000 Konsumenten.

Inhaltsübersicht



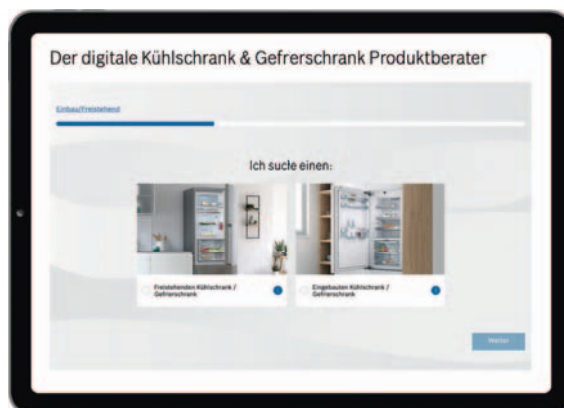
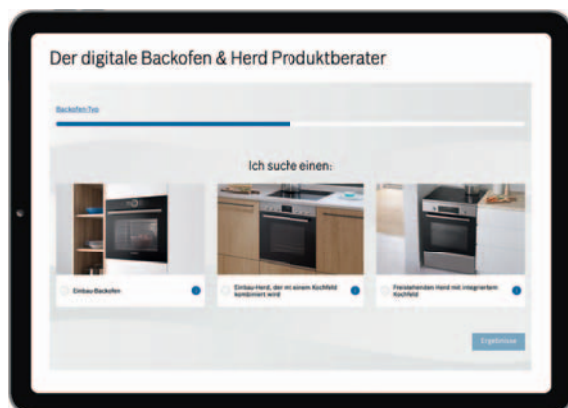
6	Produktberater
8	Waschmaschinen und Trockner
16	Waschmaschinen
23	Waschtrockner
28	Trockner
32	Geschirrspüler, 60cm und 45 cm breit
44	Freistehende Geschirrspüler 60 cm
52	Freistehende Geschirrspüler 45 cm
57	Freistehende Kompakt-Geschirrspüler 45 cm
58	Geschirrspüler Einbau 60 cm
68	Geschirrspüler Einbau 45 cm
76	Kühl-und Gefriergeräte
82	Kühl-Gefrier-Kombinationen French Door
84	Kühl-Gefrier-Kombinationen Side-by-Side
88	Freistehende Kühlschränke
91	Freistehende Gefrierschränke
96	Freistehende Kühl-Gefrier-Kombinationen
115	Freistehender Tischgefrierschrank
116	Einbau-Kühl-Gefrier-Kombinationen
125	Einbau-Kühlschränke
134	Unterbau-Kühlgeräte und Unterbau-Gerfriergerät
136	Einbau-Gefrierschränke
146	Weinkühlschränke
152	Backöfen, Herde, Mikrowellen und Kochfelder
162	SKD
164	Einbau-Backöfen
172	Herd-Sets
177	Einbau-Herde
183	Kochfelder, herdgesteuert
185	Freistehende Herde
186	Freistehende Elektroherde
187	Mikrowellengeräte
191	Kochfelder, autark
200	Dunstabzüge
205	Schrägessen-Design
212	Boxessen- und Walmdach-Design
222	Flachschirmhauben
226	Lüfterbausteine
229	Zwischenbau- und Unterbauhauben
252	Sonderzubehör
264	Tradeplace und Service

In wenigen Schritten zum passenden Gerät.

Wählen Sie mit nur wenigen Klicks, was Sie sich von Ihrem neuen Hausgerät wünschen. Unsere digitalen Produktberater schlagen Ihnen das Modell vor, welches zu Ihnen und Ihren Bedürfnissen passt: bosch-home.de/kaufberatung



Die digitalen Produktberater von Bosch.







Waschmaschinen und Trockner.



Ausstattung Waschmaschinen

Die Highlights



Energieeffizienzklasse A-20 %¹. Jetzt noch mehr Strom sparen.

Mit der Energieeffizienzklasse A sind unsere neuen Serie 8 Waschmaschinen besonders energieeffizient und darüber hinaus sogar noch einmal **20 %¹ sparsamer als der Grenzwert zur EEK A**. Unsere neueste Geräte-Generation beweist, dass sich niedriger Stromverbrauch und beste Waschergebnisse perfekt kombinieren lassen.

A **A** **-20 %***



Active Water Plus. Intelligent Wasser sparen.

Die stufenlose Mengenautomatik Active Water Plus passt mithilfe intelligenter Sensoren den Wasserverbrauch je nach Textilart und Beladungsmenge exakt an. **Das spart bis zu 50 %² Wasser** bei kleinen Beladungen und dadurch auch Energie.

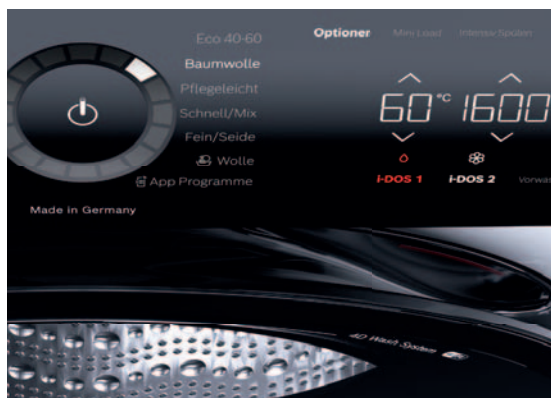
-50 %



i-DOS mit Waschmittel-Scan. Noch einfacher Waschmittel sparen.

Das Dosiersystem i-DOS mit Waschmittel-Scan erkennt jedes Waschmittel und dosiert es automatisch und exakt. Es benötigt daher nur die exakt notwendige Waschmittel- und Wassermenge. So lassen sich bis zu **38 %³ Waschmittel sparen**.

-38 %



Mini Load. Strom, Wasser und Zeit sparen bei kleinen Wäscheposten.

Mit der neuen Option Mini Load kann man jetzt ohne schlechtes Gewissen kleine Wäschemengen oder Einzelteile, wie zum Beispiel neue Kleidungsstücke, waschen. Auf Knopfdruck wird die Laufzeit des zuvor ausgewählten Waschprogramms verkürzt, **wodurch bis zu 40 %⁴ Energie und bis zu 70 %⁵ Zeit eingespart werden können**.

-40 %

* modellabhängig ¹ 20 % effizienter (40 kWh/100 Waschzyklen) als der Grenzwert (50 kWh/100 Waschzyklen) der Energieeffizienzklasse A nach der Verordnung (EU) Nr. 2019/2014.
² Wasserverbrauch bei einer Viertelbeladung im Vergleich zu einer Vollbeladung im „Eco 40-60“-Programm. ³ Durchschnittliche Einsparung von Flüssigwaschmittel beim Vergleich einer automatischen Dosiertechnologie mit einer manuellen Dosierung, International Journal of Consumer Studies 38 (2014), 265 f. ⁴ Energieeinsparung mit der Option Mini Load im Programm Pflegeleicht 40°C bei einer Beladung von 0,5 kg im Vergleich zum Programm Pflegeleicht 40°C bei einer Beladung von 0,5 kg ohne Option Mini Load. Messwerte gemäß EN60456.
⁵ Zeitersparnis mit der Option Mini Load im Programm Pflegeleicht 40°C bei einer Beladung von 0,5 kg im Vergleich zum Programm Pflegeleicht 40°C bei einer Beladung von 0,5 kg ohne Option Mini Load. Messwerte gemäß EN60456.

Die Ausstattungsmerkmale von A–Z



Active Water Plus – stufenlose Mengenautomatik

Maximale Energie- und Wasserersparnis. Ein Durchfluss- und ein Wasserstands-Sensor sorgen gemeinsam dafür, dass der Wasserverbrauch entsprechend der Textilart und Beladungsmenge auf ein Minimum sinkt.



Aqua Sensor

Keine Waschmittelrückstände mehr in der Wäsche. Das Spülwasser wird auf kleinste Rückstände hin kontrolliert und die Anzahl der Spülgänge angepasst. Überflüssige Spülgänge werden damit vermieden.



AquaStop: eine Bosch Garantie bei Wasserschäden – ein Geräteleben lang.*

Das AquaStop System bietet Schutz gegen Wasserschäden – dafür garantiert Bosch ein Geräteleben lang.

AquaStop-Schlauch

Mechanischer Stopp des Wasserzulaufs mithilfe Doppelzulaufschlauch, mechanischem Ventil im Zulaufschlauch und optischer Anzeige.

Der intuitive, digitale Bedienung.

Unsere Waschmaschinen der Serie 8 mit ihrem neuen und ergonomischen Display-Design kommen allen entgegen, die großen Wert auf eine einfache Bedienung legen. Im Zentrum der Blende befindet sich der neue, digitale Bedienring mit hinterleuchteter LED-Programmanzeige. In Kombination mit dem großzügigen und perfekt ablesbaren Display lassen sich über ihn alle Funktionen und Programme intuitiv steuern. Komfort und Ergonomie pur!



Eco Silence Drive

Langlebiger, leistungsstarker und dabei leiser Motor dank modernster Antriebselektronik mit einem Permanentmagneten.



Fleckenautomatik

Entfernt zuverlässig die 4 bzw. 16 häufigsten Flecken von Gras bis Rotwein. Die Automatik passt Temperaturverlauf, Trommeldrehung und Einweichzeit im gewählten Waschprogramm an.

Funktionsbekleidung

Im Programm Funktionsbekleidung werden durch Intervall-Schleudern bei reduzierter Schleuderdrehzahl empfindliche Membrantextilien (z.B. wasserabweisende Regenjacken) weniger mechanisch beansprucht und somit schonend und gründlich gereinigt



Home Connect

Komfortables Steuern und Überwachen der Waschmaschine von unterwegs. Die Easy Start Funktion empfiehlt immer das richtige Programm und erleichtert zusätzlich die Bedienung.



Intelligentes Dosiersystem i-DOS

Verhindert ungenaues Dosieren von Waschmittel und Weichspüler dank intelligenter Automatik. Die Wäsche wird immer optimal und schonend gewaschen. Waschmittel und Wasser werden weniger verschwendet.



Intensiv Plus

Besonders stark verschmutzte Wäsche wird in nur 30 Minuten richtig sauber. Dank Spezialreinigungsschub Intensiv Plus wird die Waschintensität deutlich erhöht.



Mit Iron Assist Knitterfalten in Hemden, Blusen oder Shirts um bis zu 50%¹ reduzieren.

Wer sich Zeit und Mühe beim Bügeln bereits trockener Kleidung ersparen möchte, kann mit dem innovativen Programm Iron Assist Knitterfalten in seinen Kleidungsstücken merklich reduzieren. Sanfter Wasserdampf verringert behutsam Falten und glättet die zerknitterte Kleidung innerhalb von 20 Minuten.

Nachlegefunktion

Vergessene Kleidungsstücke können auch noch nach dem Start des Waschprogramms hinzugefügt werden.

Trommelreinigung (mit Erinnerungsfunktion)

Programm zur Reinigung und Pflege der Trommel und des Laugenbehälters z.B. vor dem ersten Waschen oder bei häufigem Waschen mit niedrigen Temperaturen ($\leq 40^\circ\text{C}$). Erinnert via optischer Anzeige an die Reinigung.



Speed Perfect

Mit Speed Perfect bis zu 65% schneller** zu perfekt sauberer Wäsche. Als Option zuschaltbar zu den meisten Programmen, allen Beladungsmengen und Textilien.



Sportswear-Programm

Schonende Reinigung von empfindlicher Sportkleidung aus Mikrofasern, wie z.B. Funktionsshirts und Schwimmbekleidung. Dank diesem Spezialprogramm bleibt die Sportbekleidung lange funktional in Topform.



Vario Trommel

Besonders schonendes Waschen. Eine bessere Wasserverteilung dank wellenförmiger Trommelstruktur und die spezielle Form der Mitnehmer erzielen beste Waschergebnisse.



4D Wash System

Erzielt überragende Waschleistungen – auch bei voll beladener Waschtrommel. Wasser und Waschmittel werden über eine zusätzliche Düse zentral in die Trommel eingespritzt, sodass jedes Wäschestück optimal durchfeuchtet wird.

Wolle-Handwäsche

Sanft waschen wie von Hand. Empfindliche Wolltextilien werden dank einer sanften Waschmechanik mit Pausen und weniger Trommel-Umdrehungen besonders schonend gewaschen.

* Detaillierte Garantiebedingungen finden Sie unter <https://www.bosch-home.com/de/service/garantie/aquastop>

** Vergleich zwischen der Programmdauer von Pflegeleicht 40°C und der Programmdauer von Pflegeleicht 40°C und aktivierter Speed Perfect Option.

¹ Test Nr. E-0323-PT-22 des Deutschen Instituts für Textil- und Faserforschung Denkendorf (DITF) vom 12.07.22, bezogen auf die Faltenreduzierung bei handelsüblicher Baumwollkleidung (T-Shirts und Hemden) im Iron Assist Programm gemäß DIN EN ISO 15487 im Vergleich zu Textilien, die nicht mit Iron Assist behandelt wurden.

Ausstattung Wäschetrockner

Die Highlights



Energiespar-Champion: EEK A+++ -10%¹. So geht Stromsparen beim Trocknen.

Unsere Trockner sind mit EEK A+++ besonders energieeffizient und **sogar 10% sparsamer¹** als der Grenzwert zur besten Energieeffizienzklasse A+++.
Die effiziente Wärmepumpentechnologie nutzt die heiße Abluft erneut, um Kleidung zu trocknen.

A+++ -10%*



Smart Dry. Der vernetzte Trockner wählt automatisch das optimale Programm.

Die Serie 8 Waschmaschinen und Wäschetrockner mit Home Connect bieten die innovative Option Smart Dry an. Ist diese ausgewählt, stehen Waschmaschine und Trockner dank moderner Sensortechnologie und Prozesstechnik in direktem Austausch miteinander. Die Waschmaschine sendet die Parameter des letzten Waschgangs, also Programm, Füllmenge und Restfeuchte an den Trockner. Dieser wählt automatisch die passende Trocknungseinstellung. Das erleichtert die Gerätebedienung, man spart Zeit und erhält eine präzise Angabe über die verbleibende Trocknungszeit.



Speed Perfect Option.* Deutlich schneller trocknen.

Wenn es schnell gehen soll, lässt sich mit der Speed Perfect Option der Trocknungsprozess so beschleunigen, dass eine komplette 9-kg-Trocknerladung in weniger als 3 Stunden getrocknet werden kann.

*modellabhängig

¹10% effizienter (174 kWh/Jahr) als der Grenzwert (194 kWh/Jahr) der Energieeffizienzklasse A+++ nach der Verordnung (EU) Nr. 392/2012.

Die Ausstattungsmerkmale von A–Z



Auto Dry

Damit die Wäsche immer perfekt und schonend getrocknet wird, messen Temperatur- und Restfeuchtesensoren permanent Temperaturdifferenz und Restfeuchte der Wäsche.

Easy Clean Filter

Einfaches Reinigen des Kondensatorfilters dank anwenderfreundlicher Konstruktionsweise.

Ende-Zeit

Per Zeit-Eingabe selbst bestimmen, wann die Wäsche fertig getrocknet sein soll.



Home Connect

Das Smartphone weiß, wann die Wäsche trocken ist. Zudem lässt sich der Wäschetrockner mit Home Connect-Funktion bequem aus der Ferne steuern und kontrollieren – nützliche Tipps inklusive.



Hygiene Plus

Das Waschprogramm hält die Temperatur während des Waschgangs konstant und sorgt durch einen zusätzlichen Spülgang für hygienisch saubere Wasche, die Keime und Hausstaubmilben besonders effektiv abtötet.



Iron Assist

Hilft dabei, dass weniger bis keine Wäsche gebügelt werden muss. Iron Assist reduziert deutlich die Falten von Wäschestücken mit Hilfe von Wasserdampf.

Knitterschutz

Zum leichteren Bügeln wird die Wäsche nach Programmende automatisch durch leichte Trommelbewegungen aufgelockert. Je nach Modell bis zu 120 Minuten lang.

Luftkondensations-Wäschetrockner

Die der Wäsche entzogene Feuchtigkeit kondensiert im Gerät und sammelt sich in einem Wasserbehälter, der nach dem Trocknen einfach entleert wird.

Metallverschlusshaken

Garantiert, dass die Tür des Trockners auf Dauer besonders sicher verschlossen bleibt dank der robusten Materialbeschaffenheit.



Self Cleaning Condenser

Nie mehr Kondensator reinigen. Höchsten Bedienkomfort ohne mühevolleres Reinigen bietet der wartungsfreie und selbstreinigende Kondensator. Durch diese Innovation trocknet das Gerät ein Geräteleben lang besonders sparsam – bei voller Trocknerleistung.



Sensitive Drying System

Flauschig weiche Wäsche – auch nach 100-mal trocknen. Optimale Wäschepflege dank textilschonender Trommelstruktur und extraglatte Innenseite. Geschwungene Soft-Mitnehmer durchmischen sie sanft.

Smart Dry

Immer perfekt und schonend getrocknete Wäsche: Der Trockner stellt automatisch das beste Programm, die Temperatur und die Dauer ein aufgrund der übermittelten Daten von der vernetzten Home Connect Waschmaschine.

Speed Perfect Option.

Deutlich schneller trocknen.

Speed Perfect ist eine spezielle Funktion, die für Situationen entwickelt wurde, in denen es auf die Zeit ankommt.

Mit Speed Perfect kann man die Trockenzeit ohne Kompromisse bei den Ergebnissen um bis zu 35% ** verkürzen.



Touch Control-Bedienung

Supereinfach zu bedienen: Eine sanfte Berührung reicht aus, um auf dem TouchControl-Display die gewünschte Funktion zu wählen.

Trommel-Innenbeleuchtung

Keine Wäschestücke mehr übersehen: Die helle Innenbeleuchtung hilft bei schlechten Lichtverhältnissen und leuchtet die Trommel rundherum bestens aus.

Wärmepumpen-Wäschetrockner

Die Luft wird mithilfe einer Wärmepumpe erwärmt, statt, wie bei herkömmlichen Trocknern üblich, durch Heizstäbe. Vorteil dieser Technologie: Die heiße Abluft, und damit der Großteil der Energie, wird für den nächsten Trocknungsprozess energieeffizient genutzt.

Wechselbarer Türanschlag.

Rechts oder links – ganz nach Wunsch.

Dank einfach wechselbarem Türanschlag der neuen Serie 8 Trockner lässt sich die Türöffnung flexibel an die persönliche Raumsituation anpassen. Oder im Hinblick auf die Platzierung des Trockners neben oder auf der Waschmaschine entsprechend ausrichten.

Wollekorb

Verfilzte und eingelaufene Pullover gehören dank Wollekorb der Vergangenheit an. Der Wollekorb eignet sich auch für Sportschuhe mit synthetischen Obermaterialien oder sogar Kuschtiere.

** Vergleich der Laufzeit Baumwolle und Baumwolle mit aktivierter Speed Perfect Option.

Die Blenden der Waschmaschinen und Trockner auf einen Blick.

Blenden Waschmaschinen

Blenden Trockner

Serie|8

- ▶ Digitaler Drehwähler
- ▶ Touch Control-Bedienung
- ▶ LED-Anzeige



z.B. WGB256A40



z.B. WQB245B40

Serie|6

- ▶ Drehwähler
- ▶ Touch Control-Bedienung
- ▶ LED-Anzeige



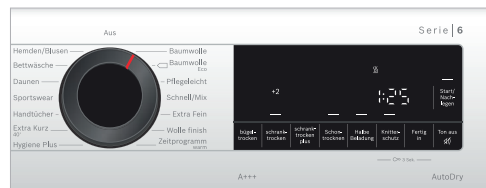
z.B. WGG2440R10 (Graphit Grau)



z.B. WQG2450R10 (Graphit Grau)



z.B. WGG244A20



z.B. WQG233D40



z.B. WUU28T41* (unterbaufähig)

Serie|4

- ▶ Drehwähler
- ▶ Touch Control-Bedienung
- ▶ LED-Anzeige



z.B. WAN28123



z.B. WTH83003

Serie|2

- ▶ Drehwähler
- ▶ Touch Control-Bedienung
- ▶ LED-Anzeige








z.B. WAJ28023

* WUU28T41 mit niedriger Blende für abnehmbare Arbeitsplatte

Welches Gerät passt am besten zu Ihren Bedürfnissen?

Die Ausstattungsmerkmale unserer Waschmaschinen und Trockner im Überblick.

Waschmaschinen	Serie 8	Serie 6	Serie 4	Serie 2
Automatische Dosierung Flüssigwaschmittel	i-DOS* mit wechselbarem Tank	i-DOS*		
Home Connect	Home Connect*			
Iron Assist	Iron Assist*	Iron Assist*	Iron Assist*	
Komfort	4D Wash System mit Option Intensiv Plus Mini Load			
Fleckenautomatik	Fleckenautomatik Plus*	Fleckenautomatik*		
Nachlegefunktion	Nachlegefunktion	Nachlegefunktion	Nachlegefunktion	Nachlegefunktion
Sicherheit	AquaStop mit Bosch Garantie	AquaStop mit Bosch Garantie	AquaStop-Schlauch	AquaStop-Schlauch
Energieeffizienzklasse				
Beladung	1–10* kg	1–9* kg	1–8* kg	1–7 kg
Geräusch²	69* dB	69* dB	75* dB	75 dB
Bedienung	großes LED-Display	großes LED-Display	großes LED-Display	Display
Unterbaufähig		Unterbaufähig*		

Trockner	Serie 8	Serie 6	Serie 4
Komfort	Self Cleaning Condenser	Easy Clean Filter	Easy Clean Filter
Home Connect	Home Connect mit Smart Dry Programm		
Iron Assist	Iron Assist*		
Energieeffizienzklasse			
Beladung	1–9* kg	1–9 kg	1–7 kg
Geräusch	58 dB*	64 dB	65 dB
Bedienung	großes LED-Display / digitaler Bedienring*	großes LED-Display	LED-Display
Trommel	Edelstahltrommel	Edelstahltrommel*	Edelstahltrommel

* modellabhängig

¹ Auf einer Energieeffizienzklasse-Skala von A bis G.

² Im Schleudergang des Eco 40-60 Programms.

Waschmaschinen



Lieferbar bis 12/2023

Lieferbar bis 12/2023

Lieferbar bis 12/2023

Home Professional WAW28E43 Weiß	Home Professional WAW28G43 Weiß	Serie 8 WAW28K43 Weiß
------------------------------------	------------------------------------	----------------------------

--	--	--

<p>Leistung und Verbrauch</p> <ul style="list-style-type: none"> – Energieeffizienzklasse¹: A – Energie²/Wasser³: 48 kWh/48 Liter – Fassungsvermögen: 1–9 kg – Programmdauer⁴: 3h:44min – Schleudereffizienzklasse: B – Schleuderleistung⁵: 1400–400 U/min – Geräusch-Wert⁷: 70 dB(A) re 1 pW – Geräuscheffizienzklasse: A <p>Programme</p> <ul style="list-style-type: none"> – Standardprogramme: Baumwolle, Pflegeleicht, Fein/Seide, Wolle-Handwäsche – Spezialprogramme: Hygiene Plus, Abpumpen, Automatik Sanft, Automatik, Trommel reinigen (mit Erinnerungsfunktion), Hemden/Blusen, Pflegeleicht Plus, Schleudern, Schnell/Mix, Sportswear, Spülen, Decken, Extra Kurz 15'/30' <p>Optionen</p> <ul style="list-style-type: none"> – Home Connect – Speed Perfect – Fleckenautomatik 16 – Touch Control-Tasten: Extra Spülen, Bügelleicht, Einweichen, Fleckenautomatik, i-DOS 1, i-DOS 2, Intensiv Plus, Spülstop, Vorwäsche, Wasser Plus <p>Komfort und Sicherheit</p> <ul style="list-style-type: none"> – i-DOS: dosiert vollautomatisch Flüssigwaschmittel und Weichspüler – 4D Wash System – Vario Trommel – Trommelinnenbeleuchtung: LED – Eco Silence Drive mit 10 Jahre Motorgarantie – Programmwähler mit integriertem Ein-/Ausschalter in Metall – Hochauflösendes TFT-Klartextdisplay für intuitive Bedienung – Nachlegefunktion – Wäschewaage mit Beladungsanzeige und direkter Dosierempfehlung – Verbrauchsanzeige: Angabe zu Strom und Wasserverbrauch – Anzeige für Überdosierung – Active Water Plus – Aqua Sensor für optimale Spülergebnisse – 32 cm-Bullauge, silber-schwarzgrau mit 180° Türöffnungswinkel – AquaStop: eine Bosch Garantie bei Wasserschäden – ein Geräteleben lang⁶ <p>Technische Informationen</p> <ul style="list-style-type: none"> – Gerätemaße (H x B x T): 84,8 x 59,8 x 59,0 cm – Unterschiebbar (ab 85 cm Nischenhöhe) <p>Sonderzubehör</p> <ul style="list-style-type: none"> WMZPW20W Podest mit Auszug WMZ2381 Zulauf-Verlängerung WMZ2200 Bodenbefestigung <p>Sonderzubehör finden Sie auf Seite 252.</p>	<p>Leistung und Verbrauch</p> <ul style="list-style-type: none"> – Energieeffizienzklasse¹: A – Energie²/Wasser³: 48 kWh/48 Liter – Fassungsvermögen: 1–9 kg – Programmdauer⁴: 3h:44min – Schleudereffizienzklasse: B – Schleuderleistung⁵: 1400–400 U/min – Geräusch-Wert⁷: 69 dB(A) re 1 pW – Geräuscheffizienzklasse: A <p>Programme</p> <ul style="list-style-type: none"> – Standardprogramme: Baumwolle, Pflegeleicht, Fein/Seide, Wolle-Handwäsche – Spezialprogramme: Hygiene Plus, Abpumpen, Trommel reinigen (mit Erinnerungsfunktion), Handtücher, Hemden/Blusen, Schnell/Mix leise (Night Wash), Pflegeleicht Plus, Schleudern, Schnell/Mix, Sportswear, Spülen, Decken, Extra Kurz 15'/30' <p>Optionen</p> <ul style="list-style-type: none"> – Home Connect – Speed Perfect – Fleckenautomatik 16 – Extra Spülen, Bügelleicht, Einweichen, Fleckenautomatik, Intensiv Plus, Leiser Waschen, Spülstop, Vorwäsche, Wasser Plus <p>Komfort und Sicherheit</p> <ul style="list-style-type: none"> – 4D Wash System – Vario Trommel – Trommelinnenbeleuchtung: LED – Eco Silence Drive mit 10 Jahre Motorgarantie – Programmwähler mit integriertem Ein-/Ausschalter in Metall – Hochauflösendes TFT-Klartextdisplay – Nachlegefunktion – Wäschewaage mit Beladungsanzeige und direkter Dosierempfehlung – Verbrauchsanzeige: Angabe zu Strom und Wasserverbrauch – Anzeige für Überdosierung – Active Water Plus – Automatische Beladungserkennung – Leichtreinigungsschublade – 32 cm-Bullauge, silber-schwarzgrau mit 180° Türöffnungswinkel – AquaStop: eine Bosch Garantie bei Wasserschäden – ein Geräteleben lang⁶ <p>Technische Informationen</p> <ul style="list-style-type: none"> – Gerätemaße (H x B x T): 84,8 x 59,8 x 59,0 cm – Unterschiebbar (ab 85 cm Nischenhöhe) <p>Sonderzubehör</p> <ul style="list-style-type: none"> WMZPW20W Podest mit Auszug WMZ2381 Zulauf-Verlängerung WMZ2200 Bodenbefestigung <p>Sonderzubehör finden Sie auf Seite 252.</p>	<p>Leistung und Verbrauch</p> <ul style="list-style-type: none"> – Energieeffizienzklasse¹: A – Energie²/Wasser³: 48 kWh/48 Liter – Fassungsvermögen: 1–9 kg – Programmdauer⁴: 3h:44min – Schleudereffizienzklasse: B – Schleuderleistung⁵: 1400–400 U/min – Geräusch-Wert⁷: 70 dB(A) re 1 pW – Geräuscheffizienzklasse: A <p>Programme</p> <ul style="list-style-type: none"> – Standardprogramme: Baumwolle, Pflegeleicht, Fein/Seide, Wolle-Handwäsche – Spezialprogramme: Hygiene Plus, Automatik Sanft, Trommel reinigen (mit Erinnerungsfunktion), Hemden/Blusen, Schleudern/Abpumpen, Schnell/Mix, Sportswear, Spülen, Extra Kurz 15'/30' <p>Optionen</p> <ul style="list-style-type: none"> – Home Connect – Speed Perfect – i-DOS 1, i-DOS 2, Intensiv Plus, Spülen Plus, Fernstart, Start/Pause mit Nachlegefunktion <p>Komfort und Sicherheit</p> <ul style="list-style-type: none"> – i-DOS: dosiert vollautomatisch Flüssigwaschmittel und Weichspüler – 4D Wash System – Vario Trommel – Trommelinnenbeleuchtung: LED – Eco Silence Drive – Programmwähler mit integriertem Ein-/Ausschalter – Großes, übersichtliches LED-Display – Nachlegefunktion – Verbrauchsanzeige: Angabe zu Strom und Wasserverbrauch – Anzeige für Überdosierung – Active Water Plus – Automatische Beladungserkennung – Aqua Sensor für optimale Spülergebnisse – 32 cm-Bullauge, silber-schwarzgrau mit 171° Türöffnungswinkel – AquaStop: eine Bosch Garantie bei Wasserschäden – ein Geräteleben lang⁶ <p>Technische Informationen</p> <ul style="list-style-type: none"> – Gerätemaße (H x B x T): 84,8 x 59,8 x 59,0 cm – Unterschiebbar (ab 85 cm Nischenhöhe) <p>Sonderzubehör</p> <ul style="list-style-type: none"> WMZPW20W Podest mit Auszug WMZ2381 Zulauf-Verlängerung WMZ2200 Bodenbefestigung <p>Sonderzubehör finden Sie auf Seite 252.</p>
--	---	---

¹ Auf einer Energieeffizienzklasse-Skala von A bis G. ² Energieverbrauch in kWh/100 Betriebszyklen (im Programm Eco 40–60)
³ Gewichteter Wasserverbrauch in Litern pro Waschgang (im Programm Eco 40–60) ⁴ Laufzeit für das Programm Eco 40–60 ⁵ Der angegebene Wert ist gerundet.
⁶ Detaillierte Garantiebedingungen finden Sie unter <https://www.bosch-home.com/de/service/garantie/aquastop> ⁷ Im Schleudergang des Eco 40–60 Programms.

Waschmaschinen



Lieferbar bis 12/2023

Lieferbar bis 12/2023

Serie 8 WAW28M33 Weiß	Serie 8 WAW28M43 Weiß	Serie 8 WGB256A40 Weiß
<p>Leistung und Verbrauch</p> <ul style="list-style-type: none"> – Energieeffizienzklasse¹: A – Energie²/Wasser³: 48 kWh/48 Liter – Fassungsvermögen: 1–9 kg – Programmdauer⁴: 3h:44min – Schleudereffizienzklasse: B – Schleudervermögen⁵: 1400–400 U/min – Geräusch-Wert⁷: 70 dB(A) re 1 pW – Geräuscheffizienzklasse: A 	<p>Leistung und Verbrauch</p> <ul style="list-style-type: none"> – Energieeffizienzklasse¹: A – Energie²/Wasser³: 48 kWh/48 Liter – Fassungsvermögen: 1–9 kg – Programmdauer⁴: 3h:44min – Schleudereffizienzklasse: B – Schleudervermögen⁵: 1400–400 U/min – Geräusch-Wert⁷: 70 dB(A) re 1 pW – Geräuscheffizienzklasse: A 	<p>Leistung und Verbrauch</p> <ul style="list-style-type: none"> – Energieeffizienzklasse¹: A – Energie²/Wasser³: 51 kWh/49 Liter – Fassungsvermögen: 1–10 kg – Programmdauer⁴: 3h:55min – Schleudereffizienzklasse: A – Schleudervermögen⁵: 400–1600 U/min – Geräusch-Wert⁷: 74 dB(A) re 1 pW – Geräuscheffizienzklasse: B
<p>Programme</p> <ul style="list-style-type: none"> – Standardprogramme: Baumwolle, Pflegeleicht, Fein/Seide, Wolle-Handwäsche – Spezialprogramme: Hygiene Plus, Trommel reinigen (mit Erinnerungsfunktion), Hemden/Blusen, Funktionstextilien, Pflegeleicht Plus, Schleudern/Abpumpen, Schnell/Mix, Spülen, Extra Kurz 15'/30' 	<p>Programme</p> <ul style="list-style-type: none"> – Standardprogramme: Baumwolle, Pflegeleicht, Fein/Seide, Wolle-Handwäsche – Spezialprogramme: Hygiene Plus, Trommel reinigen (mit Erinnerungsfunktion), Hemden/Blusen, Pflegeleicht Plus, Schleudern/Abpumpen, Schnell/Mix, Sportswear, Spülen, Extra Kurz 15'/30' 	<p>Programme</p> <ul style="list-style-type: none"> – Standardprogramme: Baumwolle, Pflegeleicht, Fein/Seide, Wolle-Handwäsche – Automatikprogramm – Spezialprogramme: Automatik, Schleudern/Abpumpen, Schnell/Mix, Sportswear, Spülen, Extra Kurz 15'/30', HygienePlus, App, Iron Assist – Zusätzliche Programme über Home Connect: Daunen, Hemden, Outdoor, Trommelreinigung mit Erinnerungsfunktion, Automatik Sanft, Jeans/dunkle Wäsche
<p>Optionen</p> <ul style="list-style-type: none"> – Speed Perfect – Fleckenautomatik 4 – Touch Control-Tasten: Bügelleicht, Ein/Aus, Fertig in, Fleckenauswahl, Intensiv Plus, Spülen Plus, Start/Pause mit Nachlegefunktion, Temperatur, Vorwäsche, Drehzahlabwahl/Spülstop 	<p>Optionen</p> <ul style="list-style-type: none"> – Home Connect – Speed Perfect – Fleckenautomatik 4 – Touch Control-Tasten: Ein/Aus, Fertig in, Fleckenauswahl, Intensiv Plus, Spülen Plus, Fernstart, Start/Pause mit Nachlegefunktion, Temperatur, Vorwäsche, Drehzahlabwahl/Spülstop 	<p>Optionen</p> <ul style="list-style-type: none"> – Home Connect – Waschmittel-Scan – Speed Perfect – Fleckenautomatik 16: standardmäßig 6 Flecken-Optionen und 10 weitere über die HomeConnect-App – TouchControl-Tasten: Ein/Aus, Fertig in, Fleckenauswahl, i-DOS 1, i-DOS 2, Kindersicherung, Favorit, Intensiv Spülen, Fernstart, Start / Pause mit Nachlegefunktion, Temperatur, Vorwäsche, Drehzahlabwahl/Spülstop – weitere Optionen über Home Connect
<p>Komfort und Sicherheit</p> <ul style="list-style-type: none"> – 4D Wash System – Vario Trommel – Trommelinnenbeleuchtung: LED – Eco Silence Drive – Programmwähler mit integriertem Ein-/Ausschalter – Großes, übersichtliches LED-Display für Programmablauf – Nachlegefunktion – Verbrauchsanzeige: Angabe zu Strom- und Wasserverbrauch – Anzeige für Überdosierung – Active Water Plus – Leichtreinigungsschubblade – 32 cm-Bullauge, schwarz-schwarzgrau mit 171° Türöffnungswinkel – AquaStop: eine Bosch Garantie bei Wasserschäden – ein Geräteleben lang⁶ 	<p>Komfort und Sicherheit</p> <ul style="list-style-type: none"> – 4D Wash System – Vario Trommel – Trommelinnenbeleuchtung: LED – Eco Silence Drive – Programmwähler mit integriertem Ein-/Ausschalter – Großes, übersichtliches LED-Display – Verbrauchsanzeige: Angabe zu Strom und Wasserverbrauch – Anzeige für Überdosierung – Active Water Plus – Automatische Beladungserkennung – 32 cm-Bullauge, silber-schwarzgrau mit 171° Türöffnungswinkel – AquaStop: eine Bosch Garantie bei Wasserschäden – ein Geräteleben lang⁶ 	<p>Komfort und Sicherheit</p> <ul style="list-style-type: none"> – i-DOS: dosiert vollautomatisch Flüssigwaschmittel und Weichspüler – 4D Wash System – Vario Trommel – Trommelinnenbeleuchtung: LED – Eco Silence Drive mit 10 Jahre Motorgarantie – Intuitive und ergonomische Bedienblende – Hygiene Plus – Mini Load – Eco Silence Drive – 10 Jahre Motorgarantie – Anti Vibration Design – Nachlegefunktion – Active Water Plus – Aqua Sensor – 32 cm-Bullauge, schwarz-schwarzgrau mit 182° Türöffnungswinkel – AquaStop: eine Bosch Garantie bei Wasserschäden – ein Geräteleben lang⁶
<p>Technische Informationen</p> <ul style="list-style-type: none"> – Gerätegröße (H x B x T): 84,8 x 59,8 x 59,0 cm – Unterschiebbar (ab 85 cm Nischenhöhe) 	<p>Technische Informationen</p> <ul style="list-style-type: none"> – Gerätegröße (H x B x T): 84,8 x 59,8 x 59,0 cm – Unterschiebbar (ab 85 cm Nischenhöhe) 	<p>Technische Informationen</p> <ul style="list-style-type: none"> – Gerätegröße (H x B x T): 84,8 x 59,8 x 59,0 cm – Unterschiebbar (ab 85 cm Nischenhöhe)
<p>Sonderzubehör</p> <ul style="list-style-type: none"> WMZPW20W Podest mit Auszug WMZ2381 Zulauf-Verlängerung WMZ2200 Bodenbefestigung 	<p>Sonderzubehör</p> <ul style="list-style-type: none"> WMZPW20W Podest mit Auszug WMZ2381 Zulauf-Verlängerung WMZ2200 Bodenbefestigung 	<p>Sonderzubehör</p> <ul style="list-style-type: none"> WMZPW20W Podest mit Auszug WMZ2381 Zulauf-Verlängerung WMZ2200 Bodenbefestigung
Sonderzubehör finden Sie auf Seite 252.	Sonderzubehör finden Sie auf Seite 252.	Sonderzubehör finden Sie auf Seite 252.

¹ Auf einer Energieeffizienzklasse-Skala von A bis G. ² Energieverbrauch in kWh/100 Betriebszyklen (im Programm Eco 40–60)

³ Gewichteter Wasserverbrauch in Litern pro Waschgang (im Programm Eco 40–60) ⁴ Laufzeit für das Programm Eco 40–60 ⁵ Der angegebene Wert ist gerundet.

⁶ Detaillierte Garantiebedingungen finden Sie unter <https://www.bosch-home.com/de/service/garantie/aquastop> ⁷ Im Schleudergang des Eco 40–60 Programms.

Waschmaschinen



Serie 8 WGB2560X0 Silber-Inox	Serie 8 WGB244040 Weiß	Serie 8 WGB244A40 Weiß
<p>Leistung und Verbrauch</p> <ul style="list-style-type: none"> – Energieeffizienzklasse¹: A – Energie²/Wasser³: 51 kWh/49 Liter – Fassungsvermögen: 1–10 kg – Programmdauer⁴: 3h:55min – Schleudereffizienzklasse: A – Schleuderleistung⁵: 400–1600 U/min – Geräusch-Wert⁷: 72 dB(A) re 1 pW – Geräuscheffizienzklasse: A 	<p>Leistung und Verbrauch</p> <ul style="list-style-type: none"> – Energieeffizienzklasse: A-20%* – Energie²/Wasser³: 40 kWh/50 Liter – Fassungsvermögen: 1–9 kg – Programmdauer⁴: 3h:48min – Schleudereffizienzklasse: B – Schleuderleistung⁵: 400–1400 U/min – Geräusch-Wert⁷: 69 dB(A) re 1 pW – Geräuscheffizienzklasse: A 	<p>Leistung und Verbrauch</p> <ul style="list-style-type: none"> – Energieeffizienzklasse: A-20%* – Energie²/Wasser³: 40 kWh/50 Liter – Fassungsvermögen: 1–9 kg – Programmdauer⁴: 3h:48min – Schleudereffizienzklasse: B – Schleuderleistung⁵: 400–1400 U/min – Geräusch-Wert⁷: 69 dB(A) re 1 pW – Geräuscheffizienzklasse: A
<p>Programme</p> <ul style="list-style-type: none"> – Standardprogramme: Baumwolle, Pflegeleicht, Fein/Seide, Wolle-Handwäsche – Spezialprogramme: Pflegeleicht Plus, Schleudern/Abpumpen, Schnell/Mix, Sportswear, Spülen, Extra Kurz 15'/30', Hygiene Plus, App, Iron Assist – Zusätzliche Programme über Home Connect: Daunen, Gardinen, Handtücher, Hemden, Outdoor, Trommelreinigung mit Erinnerungsfunktion 	<p>Programme</p> <ul style="list-style-type: none"> – Standardprogramme: Baumwolle, Pflegeleicht, Fein/Seide, Wolle-Handwäsche – Spezialprogramme: Pflegeleicht Plus, Schleudern/Abpumpen, Schnell/Mix, Sportswear, Spülen, Extra Kurz 15'/30', Hygiene Plus, App, Iron Assist – Zusätzliche Programme über Home Connect: Daunen, Gardinen, Handtücher, Hemden, Outdoor, Trommelreinigung mit Erinnerungsfunktion 	<p>Programme</p> <ul style="list-style-type: none"> – Standardprogramme: Baumwolle, Pflegeleicht, Fein/Seide, Wolle-Handwäsche – 1 Automatikprogramm – Spezialprogramme: Automatik, Schleudern/Abpumpen, Schnell/Mix, Sportswear, Spülen, Extra Kurz 15'/30', Hygiene Plus, App, Iron Assist – Zusätzliche Programme über Home Connect: Daunen, Hemden, Outdoor, Trommelreinigung mit Erinnerungsfunktion, Automatik Sanft, Jeans/dunkle Wäsche
<p>Optionen</p> <ul style="list-style-type: none"> – Home Connect – Speed Perfect – Fleckenautomatik 16: standardmäßig 6 Flecken-Optionen und 10 weitere über die HomeConnect-App – TouchControl-Tasten: Ein/Aus, Fertig in, Fleckenauswahl, Intensiv Plus, Kindersicherung, Favorit, Leisewaschen, Intensiv Spülen, Fernstart, Start/ Pause mit Nachlegefunktion, Temperatur, Vorwäsche, Drehzahlwahl/Spülstop – weitere Optionen über Home Connect 	<p>Optionen</p> <ul style="list-style-type: none"> – Home Connect – Speed Perfect – Fleckenautomatik 16: standardmäßig 6 Flecken-Optionen und 10 weitere über die HomeConnect-App – TouchControl-Tasten: Ein/Aus, Fertig in, Fleckenauswahl, Intensiv Plus, Kindersicherung, Favorit, Leisewaschen, Intensiv Spülen, Fernstart, Start/ Pause mit Nachlegefunktion, Temperatur, Vorwäsche, Drehzahlwahl/Spülstop – weitere Optionen über Home Connect 	<p>Optionen</p> <ul style="list-style-type: none"> – Home Connect – Waschmittel-Scan – Speed Perfect – Fleckenautomatik 16: standardmäßig 6 Flecken-Optionen und 10 weitere über die HomeConnect-App – TouchControl-Tasten: Ein/Aus, Fertig in, Fleckenauswahl, i-DOS 1, i-DOS 2, Kindersicherung, Favorit, Intensiv Spülen, Fernstart, Start / Pause mit Nachlegefunktion, Temperatur, Vorwäsche, Drehzahlwahl/Spülstop – weitere Optionen über Home Connect
<p>Komfort und Sicherheit</p> <ul style="list-style-type: none"> – 4D Wash System – Vario Trommel – Trommelinnenbeleuchtung: LED – Eco Silence Drive mit 10 Jahre Motorgarantie – Intuitive und ergonomische Bedienblende – Hygiene Plus – Mini Load – Eco Silence Drive mit 10 Jahre Motorgarantie – Anti Vibration Design – Nachlegefunktion – Active Water Plus – Aqua Sensor – 32 cm-Bullauge, schwarz-schwarzgrau mit 182° Turoffnungswinkel – AquaStop: eine Bosch Garantie bei Wasserschäden – ein Geräteleben lang⁶ 	<p>Komfort und Sicherheit</p> <ul style="list-style-type: none"> – 4D Wash System – Vario Trommel – Trommelinnenbeleuchtung: LED – Eco Silence Drive mit 10 Jahre Motorgarantie – Intuitive und ergonomische Bedienblende – Hygiene Plus – Mini Load – Eco Silence Drive mit 10 Jahre Motorgarantie – Anti Vibration Design – Nachlegefunktion – Active Water Plus – Aqua Sensor – 32 cm-Bullauge, schwarz-schwarzgrau mit 182° Turoffnungswinkel – AquaStop: eine Bosch Garantie bei Wasserschäden – ein Geräteleben lang⁶ 	<p>Komfort und Sicherheit</p> <ul style="list-style-type: none"> – i-DOS: dosiert vollautomatisch Flüssigwaschmittel und Weichspüler – 4D Wash System – Vario Trommel – Trommelinnenbeleuchtung: LED – Eco Silence Drive mit 10 Jahre Motorgarantie – Intuitive und ergonomische Bedienblende – Hygiene Plus – Mini Load – Eco Silence Drive mit 10 Jahre Motorgarantie – Anti Vibration Design – Nachlegefunktion – Active Water Plus – Aqua Sensor – 32 cm-Bullauge, schwarz-schwarzgrau mit 182° Turoffnungswinkel – AquaStop: eine Bosch Garantie bei Wasserschäden – ein Geräteleben lang⁶
<p>Technische Informationen</p> <ul style="list-style-type: none"> – Gerätemaße (H x B x T): 84,8 x 59,8 x 59,0 cm – Unterschiebbar (ab 85 cm Nischenhöhe) 	<p>Technische Informationen</p> <ul style="list-style-type: none"> – Gerätemaße (H x B x T): 84,8 x 59,8 x 59,0 cm – Unterschiebbar (ab 85 cm Nischenhöhe) 	<p>Technische Informationen</p> <ul style="list-style-type: none"> – Gerätemaße (H x B x T): 84,8 x 59,8 x 59,0 cm – Unterschiebbar (ab 85 cm Nischenhöhe)
<p>Sonderzubehör</p> <ul style="list-style-type: none"> WMZ2381 Zulauf-Verlängerung WMZ2200 Bodenbefestigung 	<p>Sonderzubehör</p> <ul style="list-style-type: none"> WMZPW20W Podest mit Auszug, weiß WMZ2381 Zulauf-Verlängerung WMZ2200 Bodenbefestigung 	<p>Sonderzubehör</p> <ul style="list-style-type: none"> WMZPW20W Podest mit Auszug, weiß WMZ2381 Zulauf-Verlängerung WMZ2200 Bodenbefestigung
<p>Sonderzubehör finden Sie auf Seite 252.</p>	<p>Sonderzubehör finden Sie auf Seite 252.</p>	<p>Sonderzubehör finden Sie auf Seite 252.</p>

¹ Auf einer Energieeffizienzklasse-Skala von A bis G. ² Energieverbrauch in kWh/100 Betriebszyklen (im Programm Eco 40–60)
³ Gewichteter Wasserverbrauch in Litern pro Waschgang (im Programm Eco 40–60) ⁴ Laufzeit für das Programm Eco 40–60 ⁵ Der angegebene Wert ist gerundet.
⁶ Detaillierte Garantiebedingungen finden Sie unter <https://www.bosch-home.com/de/service/garantie/aquastop> ⁷ Im Schleudergang des Eco 40–60 Programms.
⁸ 20% effizienter (40 kWh/100 Waschzyklen) als der Grenzwert (51,4 kWh/100 Waschzyklen) der Energieeffizienzklasse A nach der Verordnung (EU) Nr. 2019/2014.

Waschmaschinen



Serie | 6
WGG2440R10 Graphit Grau

Serie | 6
WGG244F20 Weiß

**Leistung und Verbrauch**

- Energieeffizienzklasse¹: A
- Energie²/Wasser³: 46 kWh/48 Liter
- Fassungsvermögen: 1–**9 kg**
- Programmdauer⁴: 3h:48min
- Schleudereffizienzklasse: B
- Schleuderleistung⁵: 1400–400 U/min
- Geräusch-Wert⁷: 70 dB(A) re 1 pW
- Geräuscheffizienzklasse: A

Leistung und Verbrauch

- Energieeffizienzklasse¹: A
- Energie²/Wasser³: 46 kWh/48 Liter
- Fassungsvermögen: 1–**9 kg**
- Programmdauer⁴: 3h:48min
- Schleudereffizienzklasse: B
- Schleuderleistung⁵: 1400–400 U/min
- Geräusch-Wert⁷: 71 dB(A) re 1 pW
- Geräuscheffizienzklasse: A

Programme

- Standardprogramme: Baumwolle, Pflegeleicht, Fein/Seide, Wolle-Handwäsche
- Spezialprogramme: Daunen, Trommel reinigen (mit Erinnerungsfunktion), Funktionstextilien, Pflegeleicht Plus, Schleudern/Abpumpen, Schnell/Mix, Spülen, Extra Kurz 15'/30', Hygiene Plus

Programme

- Standardprogramme: Baumwolle, Pflegeleicht, Fein/Seide, Wolle-Handwäsche
- 1 Automatikprogramm
- Spezialprogramme: Automatik Sanft, Trommel reinigen (mit Erinnerungsfunktion), Schleudern/Abpumpen, Schnell/Mix, Sportswear, Spülen, Extra Kurz 15'/30', Hygiene Plus, **Iron Assist**

Optionen

- **Speed Perfect**
- **Fleckenautomatik 4**
- Touch Control-Tasten: Bügelleicht, Fertig in, Fleckenauswahl, Spülen Plus, Start/Pause mit Nachlegefunktion, Temperatur, Vorwäsche, Drehzahlwahl/Spülstop

Optionen

- **Speed Perfect**
- **Fleckenautomatik 4**
- Touch Control-Tasten: Bügelleicht, Fertig in, Fleckenauswahl, i-DOS, Start/Pause mit Nachlegefunktion, Temperatur, Vorwäsche, Drehzahlwahl/Spülstop

Komfort und Sicherheit

- Vario Trommel
- Eco Silence Drive
- Großes, übersichtliches LED-Display für Programmablauf
- Nachlegefunktion
- Nutzungszähler: Zählt abgeschlossene Programme
- Active Water Plus
- Leichtreinigungsschubblade
- 32 cm-Bullaage, silber-schwarzgrau mit 165° Türöffnungswinkel
- AquaStop: eine Bosch Garantie bei Wasserschäden – ein Geräteleben lang⁶

Komfort und Sicherheit

- **i-DOS**: dosiert vollautomatisch Flüssigwaschmittel und Weichspüler
- Vario Trommel
- Trommelreinigung mit Erinnerungsfunktion
- Eco Silence Drive
- Anti Vibration Design
- Drehwähler
- Großes, übersichtliches LED-Display für Programmablauf
- Nachlegefunktion
- Nutzungszähler: Zählt abgeschlossene Programme
- Active Water Plus
- Aqua Sensor für optimale Spülergebnisse und perfekt saubere Wäsche.
- 32 cm-Bullaage, schwarz-schwarzgrau mit 165° Türöffnungswinkel
- AquaStop: eine Bosch Garantie bei Wasserschäden – ein Geräteleben lang⁶

Technische Informationen

- Gerätemaße (H x B x T): 84,8 x 59,8 x 59,0 cm
- Unterschiebbar (ab 85 cm Nischenhöhe)

Technische Informationen

- Gerätemaße (H x B x T): 84,8 x 59,8 x 59,0 cm
- Unterschiebbar (ab 85 cm Nischenhöhe)

Sonderzubehör

- WMZPW20W Podest mit Auszug, weiß
- WMZ2381 Zulauf-Verlängerung
- WMZ2200 Bodenbefestigung

Sonderzubehör

- WMZPW20W Podest mit Auszug, weiß
- WMZ2381 Zulauf-Verlängerung
- WMZ2200 Bodenbefestigung

Sonderzubehör finden Sie auf Seite 252.

Sonderzubehör finden Sie auf Seite 252.

¹ Auf einer Energieeffizienzklasse-Skala von A bis G. ² Energieverbrauch in kWh/100 Betriebszyklen (im Programm Eco 40–60)

³ Gewichteter Wasserverbrauch in Litern pro Waschgang (im Programm Eco 40–60) ⁴ Laufzeit für das Programm Eco 40–60 ⁵ Der angegebene Wert ist gerundet.

⁶ Detaillierte Garantiebedingungen finden Sie unter <https://www.bosch-home.com/de/service/garantie/aquastop> ⁷ Im Schleudergang des Eco 40–60 Programms.

Waschmaschinen

Neu



Serie | 6
WGG244A20 Weiß Serie | 6
WGG244Z20 Weiß Serie | 6
WGG244010 Weiß

--	--	--	--	--	--	--	--	--	--	--	--	--	--	--	--

<p>Leistung und Verbrauch</p> <ul style="list-style-type: none"> – Energieeffizienzklasse¹: A – Energie²/Wasser³: 46 kWh/48 Liter – Fassungsvermögen: 1–9 kg – Programmdauer⁴: 3h:48min – Schleudereffizienzklasse: B – Schleuderleistung⁵: 1400–400 U/min – Geräusch-Wert⁷: 71 dB(A) re 1 pW – Geräuscheffizienzklasse: A 	<p>Leistung und Verbrauch</p> <ul style="list-style-type: none"> – Energieeffizienzklasse¹: A – Energie²/Wasser³: 46 kWh/48 Liter – Fassungsvermögen: 1–9 kg – Programmdauer⁴: 3h:48min – Schleudereffizienzklasse: B – Schleuderleistung⁵: 1400–400 U/min – Geräusch-Wert⁷: 71 dB(A) re 1 pW – Geräuscheffizienzklasse: A 	<p>Leistung und Verbrauch</p> <ul style="list-style-type: none"> – Energieeffizienzklasse¹: A – Energie²/Wasser³: 46 kWh/48 Liter – Fassungsvermögen: 1–9 kg – Programmdauer⁴: 3h:48min – Schleudereffizienzklasse: B – Schleuderleistung⁵: 1400–400 U/min – Geräusch-Wert⁷: 71 dB(A) re 1 pW – Geräuscheffizienzklasse: A
<p>Programme</p> <ul style="list-style-type: none"> – Standardprogramme: Baumwolle, Pflegeleicht, Fein/Seide, Wolle-Handwäsche – 1 Automatikprogramm – Spezialprogramme: Automatik Sanft, Trommel reinigen (mit Erinnerungsfunktion), Pflegeleicht Plus, Schleudern/Abpumpen, Schnell/Mix, Sportswear, Spülen, Extra Kurz 15'/30', Hygiene Plus 	<p>Programme</p> <ul style="list-style-type: none"> – Standardprogramme: Baumwolle, Pflegeleicht, Fein/Seide, Wolle-Handwäsche – Spezialprogramme: Trommel reinigen (mit Erinnerungsfunktion), Pflegeleicht Plus, Schleudern/Abpumpen, Schnell/Mix, Sportswear, Spülen, Extra Kurz 15'/30', Hygiene Plus, Iron Assist 	<p>Programme</p> <ul style="list-style-type: none"> – Standardprogramme: Baumwolle, Pflegeleicht, Fein/Seide, Wolle-Handwäsche – Spezialprogramme: Trommel reinigen (mit Erinnerungsfunktion), Pflegeleicht Plus, Schleudern/Abpumpen, Schnell/Mix, Sportswear, Spülen, Decken, Extra Kurz 15'/30', Hygiene Plus
<p>Optionen</p> <ul style="list-style-type: none"> – Speed Perfect – Fleckenautomatik 4 – Touch Control-Tasten: Bügelleicht, Fertig in, Fleckenauswahl, i-DOS, Start/Pause mit Nachlegefunktion, Temperatur, Vorwäsche, Drehzahlwahl/Spülstop 	<p>Optionen</p> <ul style="list-style-type: none"> – Speed Perfect – Fleckenautomatik 4 – Touch Control-Tasten: Bügelleicht, Fertig in, Fleckenauswahl, Spülen Plus, Start/Pause mit Nachlegefunktion, Temperatur, Vorwäsche, Drehzahlwahl/Spülstop 	<p>Optionen</p> <ul style="list-style-type: none"> – Speed Perfect – Fleckenautomatik 4 – Touch Control-Tasten: Bügelleicht, Fertig in, Fleckenauswahl, Spülen Plus, Start/Pause mit Nachlegefunktion, Temperatur, Vorwäsche, Drehzahlwahl/Spülstop
<p>Komfort und Sicherheit</p> <ul style="list-style-type: none"> – i-DOS: dosiert vollautomatisch Flüssigwaschmittel und Weichspüler – Vario Trommel – Trommelreinigung mit Erinnerungsfunktion – Eco Silence Drive – Anti Vibration Design – Drehwähler – Großes, übersichtliches LED-Display für Programmablauf – Nachlegefunktion – Nutzungszähler: Zählt abgeschlossene Programme – Active Water Plus – Aqua Sensor für optimale Spülergebnisse und perfekt saubere Wäsche. – 32 cm-Bullaue, schwarz-schwarzgrau mit 165° Türöffnungswinkel – AquaStop Schlauch 	<p>Komfort und Sicherheit</p> <ul style="list-style-type: none"> – Vario Trommel – Trommelreinigung mit Erinnerungsfunktion – Eco Silence Drive – Anti Vibration Design – Großes, übersichtliches LED-Display für Programmablauf – Nachlegefunktion – Nutzungszähler: Zählt abgeschlossene Programme – Active Water Plus – 32 cm-Bullaue, schwarz-schwarzgrau mit 165° Türöffnungswinkel – AquaStop: eine Bosch Garantie bei Wasserschäden – ein Geräteleben lang⁶ 	<p>Komfort und Sicherheit</p> <ul style="list-style-type: none"> – Vario Trommel – Eco Silence Drive – Drehwähler – Großes, übersichtliches LED-Display für Programmablauf – Nachlegefunktion – Nutzungszähler: Zählt abgeschlossene Programme – Active Water Plus – Leichtreinigungsschublade – 32 cm-Bullaue, schwarz-schwarzgrau mit 165° Türöffnungswinkel – AquaStop: eine Bosch Garantie bei Wasserschäden – ein Geräteleben lang⁶
<p>Technische Informationen</p> <ul style="list-style-type: none"> – Gerätemaße (H x B x T): 84,8 x 59,8 x 59,0 cm – Unterschiebbar (ab 85 cm Nischenhöhe) 	<p>Technische Informationen</p> <ul style="list-style-type: none"> – Gerätemaße (H x B x T): 84,8 x 59,8 x 59,0 cm – Unterschiebbar (85 cm Nischenhöhe) 	<p>Technische Informationen</p> <ul style="list-style-type: none"> – Gerätemaße (H x B x T): 84,8 x 59,8 x 59,0 cm – Unterschiebbar (85 cm Nischenhöhe)
<p>Sonderzubehör</p> <ul style="list-style-type: none"> WMZPW20W Podest mit Auszug WMZ2381 Zulauf-Verlängerung WMZ2200 Bodenbefestigung 	<p>Sonderzubehör</p> <ul style="list-style-type: none"> WMZPW20W Podest mit Auszug WMZ2381 Zulauf-Verlängerung WMZ2200 Bodenbefestigung 	<p>Sonderzubehör</p> <ul style="list-style-type: none"> WMZPW20W Podest mit Auszug WMZ2381 Zulauf-Verlängerung WMZ2200 Bodenbefestigung
<p>Sonderzubehör finden Sie auf Seite 252.</p>	<p>Sonderzubehör finden Sie auf Seite 252.</p>	<p>Sonderzubehör finden Sie auf Seite 252.</p>

¹ Auf einer Energieeffizienzklasse-Skala von A bis G. ² Energieverbrauch in kWh/100 Betriebszyklen (im Programm Eco 40–60)
³ Gewichteter Wasserverbrauch in Litern pro Waschgang (im Programm Eco 40–60) ⁴ Laufzeit für das Programm Eco 40–60 ⁵ Der angegebene Wert ist gerundet.
⁶ Detaillierte Garantiebedingungen finden Sie unter <https://www.bosch-home.com/de/service/garantie/aquastop> ⁷ Im Schleudergang des Eco 40–60 Programms.

Waschmaschinen



Lieferbar bis 12/2023

Lieferbar bis 12/2023

Serie 6 WUU28T41 Weiß	Serie 6 WUU28T40 Weiß	Serie 6 WUU28TA8 Weiß
		
Leistung und Verbrauch <ul style="list-style-type: none"> – Energieeffizienzklasse¹: A – Energie²/Wasser³: 46 kWh/48 Liter – Fassungsvermögen: 1–9 kg – Programmdauer⁴: 3h:48min – Schleudereffizienzklasse: B – Schleuderleistung⁵: 1400–400 U/min – Geräusch-Wert⁷: 70 dB(A) re 1 pW – Geräuscheffizienzklasse: A 	Leistung und Verbrauch <ul style="list-style-type: none"> – Energieeffizienzklasse¹: C – Energie²/Wasser³: 62 kWh/47 Liter – Fassungsvermögen: 1–8 kg – Programmdauer⁴: 3h:34min – Schleudereffizienzklasse: B – Schleuderleistung⁵: 1400–400 U/min – Geräusch-Wert⁷: 69 dB(A) re 1 pW – Geräuscheffizienzklasse: A 	Leistung und Verbrauch <ul style="list-style-type: none"> – Energieeffizienzklasse¹: C – Energie²/Wasser³: 62 kWh/47 Liter – Fassungsvermögen: 1–8 kg – Programmdauer⁴: 3h:34min – Schleudereffizienzklasse: B – Schleuderleistung⁵: 1400–400 U/min – Geräusch-Wert⁷: 69 dB(A) re 1 pW – Geräuscheffizienzklasse: A
– Programme <ul style="list-style-type: none"> – Standardprogramme: Baumwolle, Pflegeleicht, Fein/Seide, Wolle-Handwäsche – Spezialprogramme: Trommel reinigen (mit Erinnerungsfunktion), Hemden/Blusen, Pflegeleicht Plus, Schleudern/Abpumpen, Schnell/Mix, Sportswear, Spülen, Decken, Extra Kurz 15'/30' 	– Programme <ul style="list-style-type: none"> – Standardprogramme: Baumwolle, Pflegeleicht, Fein/Seide, Wolle-Handwäsche – Spezialprogramme: Hygiene Plus, Trommel reinigen (mit Erinnerungsfunktion), Hemden/Blusen, Pflegeleicht Plus, Schleudern/Abpumpen, Schnell/Mix, Sportswear, Spülen, Extra Kurz 15'/30' 	– Programme <ul style="list-style-type: none"> – Standardprogramme: Baumwolle, Pflegeleicht, Fein/Seide, Wolle-Handwäsche – Spezialprogramme: Trommel reinigen (mit Erinnerungsfunktion), Hemden/Blusen, Pflegeleicht Plus, Schleudern/Abpumpen, Schnell/Mix, Sportswear, Spülen, Decken, Extra Kurz 15'/30', Hygiene Plus
Optionen <ul style="list-style-type: none"> – Speed Perfect – Touch Control-Tasten: Fertig in, Spülen Plus, Start/Pause mit Nachlegefunktion, Temperatur, Vorwäsche, Drehzahlwahl/Spülstop 	Optionen <ul style="list-style-type: none"> – Speed Perfect – Touch Control-Tasten: Fertig in, Spülen Plus, Start/Pause mit Nachlegefunktion, Temperatur, Vorwäsche, Drehzahlwahl/Spülstop 	Optionen <ul style="list-style-type: none"> – Speed Perfect – Touch Control-Tasten: Fertig in, Spülen Plus, Start/Pause mit Nachlegefunktion, Temperatur, Vorwäsche, Drehzahlwahl/Spülstop
Komfort und Sicherheit <ul style="list-style-type: none"> – Vario Trommel – Eco Silence Drive – Drehwähler – Großes, übersichtliches LED-Display für Programmablauf – Nachlegefunktion – Active Water Plus – Leichtreinigungsschublade – 32 cm-Bullauge, silber-weiß mit 171° Türöffnungswinkel – AquaStop: eine Bosch Garantie bei Wasserschäden – ein Geräteleben lang⁶ 	Komfort und Sicherheit <ul style="list-style-type: none"> – Vario Trommel – Eco Silence Drive – Drehwähler – Großes, übersichtliches LED-Display – Nachlegefunktion – Active Water Plus – Automatische Beladungserkennung – Leichtreinigungsschublade – Flüssigwaschmitteleinsatz – 32 cm-Bullauge, silber-weiß mit 171° Türöffnungswinkel – AquaStop: eine Bosch Garantie bei Wasserschäden – ein Geräteleben lang⁶ 	Komfort und Sicherheit <ul style="list-style-type: none"> – Vario Trommel – Trommelreinigung mit Erinnerungsfunktion – Eco Silence Drive – Anti Vibration Design – Drehwähler – Großes, übersichtliches LED-Display – Nachlegefunktion – Active Water Plus – Automatische Beladungserkennung – Leichtreinigungsschublade – Flüssigwaschmitteleinsatz – 32 cm-Bullauge, silber-weiß mit 171° Türöffnungswinkel – AquaStop: eine Bosch Garantie bei Wasserschäden – ein Geräteleben lang⁶
Technische Informationen <ul style="list-style-type: none"> – Gerätemaße (H x B x T): 84,5 x 59,8 x 59,9 cm – Unterbaufähig mit WMZ20430 	Technische Informationen <ul style="list-style-type: none"> – Gerätemaße (H x B x T): 84,5 x 59,8 x 59,0 cm – Unterbaufähig mit WMZ20430 	Technische Informationen <ul style="list-style-type: none"> – Gerätemaße (H x B x T): 84,5 x 59,8 x 59,9 cm – Unterbaufähig mit WMZ20430
Sonderzubehör <ul style="list-style-type: none"> WMZPW20W Podest mit Auszug WMZ2381 Zulauf-Verlängerung WMZ20430 Unterbauabdeckung WMZ2200 Bodenbefestigung 	Sonderzubehör <ul style="list-style-type: none"> WMZPW20W Podest mit Auszug WMZ2381 Zulauf-Verlängerung WMZ20430 Unterbauabdeckung WMZ2200 Bodenbefestigung 	Sonderzubehör <ul style="list-style-type: none"> WMZPW20W Podest mit Auszug WMZ2381 Zulauf-Verlängerung WMZ20430 Unterbauabdeckung WMZ2200 Bodenbefestigung
Sonderzubehör finden Sie auf Seite 252.	Sonderzubehör finden Sie auf Seite 252.	Sonderzubehör finden Sie auf Seite 252.

* Testsieger, Stiftung Warentest Ausgabe 11/2021, GUT (1,6). Bosch WUU28T40, zusammen mit 2 weiteren Geräten. Im Test: 16 Waschmaschinen (Frontlader 1400 U/min.). www.test.de ** Testsieger, Stiftung Warentest Ausgabe 10/2022, GUT (1,6). Bosch WUU28TA8, zusammen mit 6 weiteren Geräten. Produktgleich mit Siemens WU14UTA8. Im Test: 14 Waschmaschinen (Frontlader 1400 U/min. oder 1600 U/min.). www.test.de ¹Auf einer Energieeffizienzklasse-Skala von A bis G.

² Energieverbrauch in kWh/100 Betriebszyklen (im Programm Eco 40–60) ³ Gewichteter Wasserverbrauch in Litern pro Waschgang (im Programm Eco 40–60)

⁴ Laufzeit für das Programm Eco 40–60 ⁵ Der angegebene Wert ist gerundet. ⁶ Detaillierte Garantiebedingungen finden Sie unter

<https://www.bosch-home.com/de/service/garantie/aquastop> ⁷ Im Schleudergang des Eco 40–60 Programms.

Waschmaschinen



Serie | 4
WAN28123 Weiß

Serie | 4
WAN28127 Weiß

Serie | 2
WAJ28023 Weiß



Leistung und Verbrauch

- Energieeffizienzklasse¹: B
- Energie²/Wasser³: 51 kWh/45 Liter
- Fassungsvermögen: 1–**7 kg**
- Programmdauer⁴: 3h:28min
- Schleudereffizienzklasse: B
- Schleuderleistung⁵: 1400–400 U/min
- Geräusch-Wert⁷: 75 dB(A) re 1 pW
- Geräuscheffizienzklasse: B

Leistung und Verbrauch

- Energieeffizienzklasse: A
- Energie²/Wasser³: 46 kWh/47 Liter
- Fassungsvermögen: 1–**8 kg**
- Programmdauer⁴: 3h:33min
- Schleudereffizienzklasse: B
- Schleuderleistung⁵: 1400–400 U/min
- Geräusch-Wert⁷: 72 dB(A) re 1 pW
- Geräuscheffizienzklasse: A

Leistung und Verbrauch

- Energieeffizienzklasse¹: B
- Energie²/Wasser³: 51 kWh/45 Liter
- Fassungsvermögen: 1–**7 kg**
- Programmdauer⁴: 3h:28min
- Schleudereffizienzklasse: B
- Schleuderleistung⁵: 1400–400 U/min
- Geräusch-Wert⁷: 75 dB(A) re 1 pW
- Geräuscheffizienzklasse: B

Programme

- Spezialprogramme: Trommel reinigen (mit Erinnerungsfunktion), Hemden/Blusen, Hygiene Plus, Schnell/Mix leise (NightWash), Pflegeleicht Plus, Schleudern/Abpumpen, Schnell/Mix, Sportswear, Spülen, Extra Kurz 15'/30', Fein/Seide, Wolle-Handwäsche

Programme

- Standardprogramme: Baumwolle, Pflegeleicht, Fein/Seide, Wolle-Handwäsche
- Spezialprogramme: Trommel reinigen (mit Erinnerungsfunktion), Hemden/Blusen, Hygiene Plus, Pflegeleicht Plus, Schleudern/Abpumpen, Schnell/Mix, Sportswear, Spülen, Extra Kurz 15'/30', **Iron Assist**, Fein/Seide, Wolle-Handwäsche

Programme

- Standardprogramme: Baumwolle, Pflegeleicht, Fein/Seide, Wolle-Handwäsche
- Spezialprogramme: Hygiene Plus, Schleudern/Abpumpen, Schnell/Mix, Spülen, Extra Kurz 15'/30'

Optionen

– Speed Perfect

- Touch Control-Tasten: Vorwäsche, Fertig in, Temperatur, Start/Pause mit Nachlegefunktion, Drehzahlwahl/Spülstop

Optionen

– Speed Perfect

- Touch Control-Tasten: Vorwäsche, Fertig in, Temperatur, Start/Pause mit Nachlegefunktion, Drehzahlwahl/Spülstop

Optionen

– Speed Perfect

- Touch Control-Tasten: Fertig in, Start/Pause mit Nachlegefunktion, Drehzahlwahl/Spülstop

Komfort und Sicherheit

- Eco Silence Drive
- Großes Display für Temperatur, Drehzahl, Restzeit, 24 h Endezeitvorwahl und Beladungsempfehlung
- Nachlegefunktion
- Active Water Plus
- Signal am Programmende
- Kindersicherung
- 30 cm-Bullauge, grau, weiß mit 180° Türöffnungswinkel
- AquaStop: eine Bosch Garantie bei Wasserschäden – ein Geräteleben lang⁶

Komfort und Sicherheit

- Eco Silence Drive
- Großes Display für Temperatur, Drehzahl, Restzeit, 24 h Endezeitvorwahl und Beladungsempfehlung
- Vollelektronische Einknopf-Bedienung für alle Wasch- und Spezialprogramme
- Nachlegefunktion
- Active Water Plus
- Signal am Programmende
- Kindersicherung
- 30 cm-Bullauge, grau, weiß mit 180° Türöffnungswinkel
- AquaStop-Schlauch

Komfort und Sicherheit

- Eco Silence Drive
- Display für Programmablauf, Drehzahl, Restzeit, 24 h Endezeitvorwahl und Beladungsempfehlung
- Drehwähler
- Nachlegefunktion
- Active Water Plus
- Leichtreinigungsschubblade
- 30 cm-Bullauge, grau, weiß mit 140° Türöffnungswinkel
- AquaStop-Schlauch

Technische Informationen

- Gerätemaße (H x B x T): 84,8 x 59,8 x 55,0 cm

Technische Informationen

- Gerätemaße (H x B x T): 84,8 x 59,8 x 59,0 cm
- Unterschiebbar (85 cm Nischenhöhe)

Technische Informationen

- Gerätemaße (H x B x T): 84,8 x 59,8 x 54,6 cm
- Unterschiebbar (85 cm Nischenhöhe)

Sonderzubehör

- WMZPW20W Podest mit Auszug
- WMZ2381 Zulauf-Verlängerung
- WMZ2200 Bodenbefestigung

Sonderzubehör

- WMZPW20W Podest mit Auszug
- WMZ2381 Zulauf-Verlängerung
- WMZ2200 Bodenbefestigung

Sonderzubehör

- WMZPW20W Podest mit Auszug
- WMZ2381 Zulauf-Verlängerung
- WMZ2200 Bodenbefestigung

Sonderzubehör finden Sie auf Seite 252.

Sonderzubehör finden Sie auf Seite 252.

Sonderzubehör finden Sie auf Seite 252.

¹ Auf einer Energieeffizienzklasse-Skala von A bis G. ² Energieverbrauch in kWh/100 Betriebszyklen (im Programm Eco 40–60) ³ Gewichteter Wasserverbrauch in Litern pro Waschgang (im Programm Eco 40–60) ⁴ Laufzeit für das Programm Eco 40–60 ⁵ Der angegebene Wert ist gerundet. ⁶ Detaillierte Garantiebedingungen finden Sie unter <https://www.bosch-home.com/de/service/garantie/aquastop> ⁷ Im Schleudergang des Eco 40–60 Programms.

Das platz- sparende Multitalent.

Der neue Bosch Waschtrockner trocknet so gründlich wie er wäscht. Für bis zu 6 kg nonstop Waschen und Trocknen. Oder 10,5 kg Waschen.



Waschtrockner



Serie | 8
WND274AR0 Graphit Grau

Serie | 8
WNC254A40 Weiß



Leistung und Verbrauch

- Energieeffizienzklasse Waschen und Trocknen¹: D
- Energieeffizienzklasse Waschen²: A
- Energie³/Wasser⁴ Waschen u. Trocknen: 370 kWh/92 Liter
- Energie⁵/Wasser⁶ Waschen: 53 kWh/54 Liter
- Fassungsvermögen Waschen und Trocknen: 1–8 kg
- Fassungsvermögen Waschen: 1–12 kg
- Programmdauer Waschen u. Trocknen⁷: 8h:20min
- Programmdauer Waschen⁷: 3h:59min
- Schleudereffizienzklasse: B
- Schleuderleistung⁸: 1400–0 U/min
- Geräuscheffizienzklasse: A
- Geräusch-Wert¹⁰: 68 dB(A) re 1 pW

Leistung und Verbrauch

- Energieeffizienzklasse Waschen und Trocknen¹: D
- Energieeffizienzklasse Waschen²: A
- Energie³/Wasser⁴ Waschen u. Trocknen: 305 kWh/75 Liter
- Energie⁵/Wasser⁶ Waschen: 52 kWh/50 Liter
- Fassungsvermögen Waschen und Trocknen: 1–6 kg
- Fassungsvermögen Waschen: 1–10,5 kg
- Programmdauer Waschen u. Trocknen⁷: 8h:20min
- Programmdauer Waschen⁷: 4h:00min
- Schleudereffizienzklasse: B
- Schleuderleistung⁸: 1400–0 U/min
- Geräuscheffizienzklasse: A
- Geräusch-Wert¹⁰: 70 dB(A) re 1 pW

Programme

- Standardprogramme Waschen: Baumwolle, Pflegeleicht, Fein/Seide, Wolle/Handwäsche
- Spezialprogramme Waschen: Automatik sanft, Große Wäschestücke, Schnell/Mix, Schleudern/Abpumpen, Spülen, **Iron Assist**
- Alle gängigen Waschprogramme können wahlweise auch als reines Trockenprogramm oder als kombiniertes Wasch- und Trockenprogramm genutzt werden
- Standardprogramme Trocknen: Baumwolle, Pflegeleicht
- Spezialprogramme Trocknen: Auffrischen, Wash&Dry 120', Wash&Dry 45'
- Zusätzliche Programme über Home Connect: Automatik, Trommel reinigen & trocknen, Baby Care, Flecken, Wash&Dry 45'

Programme

- Standardprogramme Waschen: Baumwolle, Pflegeleicht, Fein/Seide, Wolle/Handwäsche
- Spezialprogramme Waschen: Automatik sanft, Extra Kurz 15', Schnell/Mix, Schleudern/Abpumpen, Sportswear, Spülen, **Iron Assist**
- Alle gängigen Waschprogramme können wahlweise auch als reines Trockenprogramm oder als kombiniertes Wasch- und Trockenprogramm genutzt werden
- Standardprogramme Trocknen: Baumwolle, Pflegeleicht
- Spezialprogramme Trocknen: Auffrischen, Wash&Dry 45'
- Zusätzliche Programme über Home Connect: Automatik, Trommel reinigen & trocknen, Fast Hygiene, Hemden, Wäsche erwärmen, Trommel trocknen

Optionen

- **Home Connect**
- **Speed Perfect**
- Optionen Waschen: Drehzahlwahl, Extra Spülen, Fleckenautomatik, Hygiene Care, i-DOS, i-DOS, Kindersicherung, Lieblingsprogramme, Fernstart, Start / Pause, Temperaturwahl, Vorwäsche, Zeitvorwahl
- Optionen Trocknen: Bügeltrocken, Solo Trocknen, Schranktrocken, Schranktrocken+, Trockenziel, Knitterschutz, Waschen + Trocknen
- Auto Dry-Funktion, Zeitprogramme
- Trocknen-Option für die meisten Waschprogramme

Optionen

- **Home Connect**
- **Speed Perfect**
- Optionen Waschen: Bügelleicht, Drehzahlwahl, Extra Spülen, Fleckenautomatik, Hygiene Care, i-DOS, i-DOS, Kindersicherung, Lieblingsprogramme, Fernstart, Start / Pause, Temperaturwahl, Vorwäsche, Zeitvorwahl
- Optionen Trocknen: Bügeltrocken, Solo Trocknen, Schranktrocken, Schranktrocken+, Trockenziel, Waschen + Trocknen
- Trocknen-Option für die meisten Waschprogramme
- Auto Dry-Funktion, Zeitprogramme

Komfort und Sicherheit

- **i-DOS**: dosiert vollautomatisch Flüssigwaschmittel und Weichspüler
- Vario-Trommelsystem: schonendes oder intensiveres Waschen
- Eco Silence Drive: leiser Motor mit langer Lebensdauer und 10 Jahre Garantie
- Großes, übersichtliches Direct Select Touch-LED-Display für Programmablauf, Temperaturwahl, max. Schleuderdrehzahl, Restzeitanzeige und 24 h Endezeitvorwahl, Beladungsempfehlung und Verbrauchsanzeige
- Außergewöhnlich komfortable Steuerung dank abgeschrägter Bedienblende für bessere Lesbarkeit und mehr Ergonomie
- Nachlegefunktion: Die Nachlegefunktion ermöglicht Ihnen das Nachlegen von Wäschestücken sogar nach Start des Waschprogramms.
- Active Water Plus: für effizienteste Wassernutzung auch bei kleinen Waschladungen dank automatischer Beladungskennung.
- Hybrid Flex Air System für besonders energiesparendes Waschen
- AquaStop: eine Bosch Garantie bei Wasserschäden – ein Geräteleben lang⁹
- Trommelinnenbeleuchtung: LED

Komfort und Sicherheit

- **i-DOS**: dosiert vollautomatisch Flüssigwaschmittel und Weichspüler
- Vario-Trommelsystem: schonendes oder intensiveres Waschen
- Eco Silence Drive: leiser Motor mit langer Lebensdauer und 10 Jahre Garantie
- Großes, übersichtliches Direct Select Touch-LED-Display für Programmablauf, Temperaturwahl, max. Schleuderdrehzahl, Restzeitanzeige und 24 h Endezeitvorwahl, Beladungsempfehlung und Verbrauchsanzeige
- Außergewöhnlich komfortable Steuerung dank abgeschrägter Bedienblende für bessere Lesbarkeit und mehr Ergonomie
- Nachlegefunktion: Die Nachlegefunktion ermöglicht Ihnen das Nachlegen von Wäschestücken sogar nach Start des Waschprogramms.
- Active Water Plus: für effizienteste Wassernutzung auch bei kleinen Waschladungen dank automatischer Beladungskennung.
- Hybrid Flex Air System für besonders energiesparendes Waschen
- AquaStop: eine Bosch Garantie bei Wasserschäden – ein Geräteleben lang⁹
- Trommelinnenbeleuchtung: LED

Technische Informationen

Gerätemaße (H x B x T): 95 x 65 x 63,1 cm

Technische Informationen

Gerätemaße (H x B x T): 84,8 x 59,8 x 62,2 cm
Unterschiebbar (85 cm Nischenhöhe)

Sonderzubehör

WMZ2200 Bodenbefestigung
WMZ2381 Zulauf-Verlängerung

Sonderzubehör

WMZ2200 Bodenbefestigung
WMZ2381 Zulauf-Verlängerung

Sonderzubehör finden Sie auf Seite 252.

Sonderzubehör finden Sie auf Seite 252.

¹ Energieeffizienzklasse des vollständigen Betriebszyklus auf einer Energieeffizienzklassen-Skala von A bis G. ² Energieeffizienzklasse des vollständigen Waschzyklus auf einer Energieeffizienzklassen-Skala von A bis G. ³ Energieverbrauch in kWh/100 vollständiger Betriebszyklen (im Programm Eco 40–60) ⁴ Wasserverbrauch in Liter/ vollständiger Betriebszyklus (im Programm Eco 40–60) ⁵ Energieverbrauch in kWh/100 Waschzyklen (im Eco 40–60-Programm) ⁶ Gewichteter Wasserverbrauch in Litern pro Waschgang (im Programm Eco 40–60) ⁷ Laufzeit für das Programm Eco 40–60 ⁸ Der angegebene Wert ist gerundet. ⁹ Detaillierte Garantiebedingungen finden Sie unter <https://www.bosch-home.com/de/service/garantie/aquastop> ¹⁰ Im Schleudergang des Eco 40–60 Programms

Waschtrockner

Neu



Neu

Serie | 8
WNC254AS0 Graphit Grau**Leistung und Verbrauch**

- Energieeffizienzklasse Waschen und Trocknen¹: D
- Energieeffizienzklasse Waschen²: A
- Energie³/Wasser⁴ Waschen u. Trocknen: 305 kWh/75 Liter
- Energie⁵/Wasser⁶ Waschen: 56 kWh/49 Liter
- Fassungsvermögen Waschen und Trocknen: 1–6 kg
- Fassungsvermögen Waschen: 1–**10,5 kg**
- Programmdauer Waschen u. Trocknen⁷: 8h:05min
- Programmdauer Waschen⁷: 3h:47min
- Schleudereffizienzklasse: B
- Schleuderleistung⁸: 1400–0 U/min
- Geräuscheffizienzklasse: A
- Geräusch-Wert¹⁰: 70 dB(A) re 1 pW

Programme

- Standardprogramme Waschen: Baumwolle, Pflegeleicht, Fein/Seide, Wolle/Handwäsche
- Spezialprogramme Waschen: Automatik sanft, Extra Kurz 15', Schleudern/Abpumpen, Sportswear, Spülen, Allergie Plus, **Iron Assist**
- Alle gängigen Waschprogramme können wahlweise auch als reines Trockenprogramm oder als kombiniertes Wasch- und Trockenprogramm genutzt werden
- Standardprogramme Trocknen: Baumwolle, Pflegeleicht
- Spezialprogramme Trocknen: Auffrischen, Wash&Dry 60'
- Zusätzliche Programme über Home Connect: Automatik, Trommel reinigen & trocknen, Fast Hygiene, Hemden, Wäsche erwärmen, Trommel trocknen

Optionen

- **Home Connect**
- **Speed Perfect**
- Optionen Waschen: Bügelleicht, Drehzahlwahl, Extra Spülen, Fleckenautomatik, Hygiene Care, i-DOS, i-DOS, Kindersicherung, Lieblingsprogramme, Fernstart, Start / Pause, Temperaturwahl, Vorwäsche, Zeitvorwahl
- Optionen Trocknen: Bügeltrocknen, Solo Trocknen, Schranktrocknen, Schranktrocknen+, Trockenziel, Waschen + Trocknen
- Trocknen-Option für die meisten Waschprogramme
- Auto Dry-Funktion, Zeitprogramme

Komfort und Sicherheit

- **i-DOS**: dosiert vollautomatisch Flüssigwaschmittel und Weichspüler
- Vario-Trommelsystem: schonendes oder intensiveres Waschen
- Eco Silence Drive: leiser Motor mit langer Lebensdauer und 10 Jahre Garantie
- Großes, übersichtliches Direct Select Touch-LED-Display für Programmablauf, Temperaturwahl, max. Schleuderdrehzahl, Restzeitanzeige und 24 h Endezeitvorwahl, Beladungsempfehlung und Verbrauchsanzeige
- Außergewöhnlich komfortable Steuerung dank abgeschrägter Bedienblende für bessere Lesbarkeit und mehr Ergonomie
- Nachlegefunktion: Die Nachlegefunktion ermöglicht Ihnen das Nachlegen von Wäschestücken sogar nach Start des Waschprogramms.
- Active Water Plus: für effizienteste Wassernutzung auch bei kleinen Waschladungen dank automatischer Beladungskennung.
- Hybrid Flex Air System für besonders energiesparendes Waschen
- AquaStop: eine Bosch Garantie bei Wasserschäden – ein Geräteleben lang⁹
- Trommelinnenbeleuchtung: LED

Technische Informationen

Gerätemaße (H x B x T): 84,8 x 59,8 x 62,2 cm
Unterschiebbar (85 cm Nischenhöhe)

Sonderzubehör

WMZ2200 Bodenbefestigung
WMZ2381 Zulauf-Verlängerung

Sonderzubehör finden Sie auf Seite 252.

Serie | 8
WNC244070 Weiß**Leistung und Verbrauch**

- Energieeffizienzklasse Waschen und Trocknen¹: D
- Energieeffizienzklasse Waschen²: B
- Energie³/Wasser⁴ Waschen u. Trocknen: 305 kWh/75 Liter
- Energie⁵/Wasser⁶ Waschen: 56 kWh/49 Liter
- Fassungsvermögen Waschen und Trocknen: 1–6 kg
- Fassungsvermögen Waschen: 1–**9 kg**
- Programmdauer Waschen u. Trocknen⁷: 8h:05min
- Programmdauer Waschen⁷: 3h:47min
- Schleudereffizienzklasse: B
- Schleuderleistung⁸: 1400–0 U/min
- Geräuscheffizienzklasse: A
- Geräusch-Wert¹⁰: 70 dB(A) re 1 pW

Programme

- Standardprogramme Waschen: Baumwolle, Pflegeleicht, Fein/Seide, Wolle/Handwäsche
- Spezialprogramme Waschen: Extra Kurz 15', Schnell/Mix, Schleudern/Abpumpen, Sportswear, Spülen, Allergie Plus, **Iron Assist**
- Alle gängigen Waschprogramme können wahlweise auch als reines Trockenprogramm oder als kombiniertes Wasch- und Trockenprogramm genutzt werden
- Standardprogramme Trocknen: Baumwolle, Pflegeleicht
- Spezialprogramme Trocknen: Auffrischen
- Zusätzliche Programme über Home Connect: Automatik, Trommel reinigen & trocknen, Fast Hygiene, Hemden, Wäsche erwärmen, Trommel trocknen

Optionen

- **Speed Perfect**
- Optionen Waschen: Bügelleicht, Drehzahlwahl, Einweichen (10, 20 oder 30 Min.), Extra Spülen, Fleckenautomatik, Hygiene Care, Kindersicherung, Lieblingsprogramme, Leiser Waschen, Fernstart, Start/Pause, Temperaturwahl, Vorwäsche, Zeitvorwahl
- Optionen Trocknen: Bügeltrocknen, Leisetrocknen, Solo Trocknen, Schranktrocknen, Schranktrocknen+, Trockenziel, Waschen + Trocknen
- Trocknen-Option für die meisten Waschprogramme
- Auto Dry-Funktion, Zeitprogramme

Komfort und Sicherheit

- Vario-Trommelsystem: schonendes oder intensiveres Waschen
- Eco Silence Drive: leiser Motor mit langer Lebensdauer und 10 Jahre Garantie
- Großes, übersichtliches Direct Select Touch-LED-Display für Programmablauf, Temperaturwahl, max. Schleuderdrehzahl, Restzeitanzeige und 24 h Endezeitvorwahl, Beladungsempfehlung und Verbrauchsanzeige
- Außergewöhnlich komfortable Steuerung dank abgeschrägter Bedienblende für bessere Lesbarkeit und mehr Ergonomie
- Nachlegefunktion: Die Nachlegefunktion ermöglicht Ihnen das Nachlegen von Wäschestücken sogar nach Start des Waschprogramms.
- Active Water Plus: für effizienteste Wassernutzung auch bei kleinen Waschladungen dank automatischer Beladungskennung.
- Hybrid Flex Air System für besonders energiesparendes Waschen
- AquaStop: eine Bosch Garantie bei Wasserschäden – ein Geräteleben lang⁹
- Trommelinnenbeleuchtung: LED

Technische Informationen

Gerätemaße (H x B x T): 84,8 x 59,8 x 62,2 cm
Unterschiebbar (85 cm Nischenhöhe)

Sonderzubehör

WMZ2200 Bodenbefestigung
WMZ2381 Zulauf-Verlängerung

Sonderzubehör finden Sie auf Seite 252.

¹ Energieeffizienzklasse des vollständigen Betriebszyklus auf einer Energieeffizienzklassen-Skala von A bis G. ² Energieeffizienzklasse des vollständigen Waschzyklus auf einer Energieeffizienzklassen-Skala von A bis G. ³ Energieverbrauch in kWh/100 vollständiger Betriebszyklen (im Programm Eco 40–60) ⁴ Wasserverbrauch in Liter/ vollständiger Betriebszyklus (im Programm Eco 40–60) ⁵ Energieverbrauch in kWh/100 Waschzyklen (im Eco 40-60-Programm) ⁶ Gewichteter Wasserverbrauch in Litern pro Waschgang (im Programm Eco 40–60) ⁷ Laufzeit für das Programm Eco 40–60 ⁸ Der angegebene Wert ist gerundet. ⁹ Detaillierte Garantiebedingungen finden Sie unter <https://www.bosch-home.com/de/service/garantie/aquastop> ¹⁰ Im Schleudergang des Eco 40–60 Programms

Waschtrockner



Serie | 8
WDU28513 Weiß

Serie | 6
WNG24441 Weiß



Leistung und Verbrauch

- Energieeffizienzklasse Waschen und Trocknen: D
- Energieeffizienzklasse Waschen²: A
- Energie³/Wasser⁴ Waschen und Trocknen: 307 kWh/74 Liter
- Energie⁵/Wasser⁶ Waschen: 49 kWh/50 Liter
- Fassungsvermögen Waschen und Trocknen: 1–6 kg
- Fassungsvermögen Waschen: 1–**10 kg**
- Programmdauer Waschen u. Trocknen⁷: 8h:00min
- Programmdauer Waschen⁷: 3h:55min
- Schleudereffizienzklasse: B
- Schleuderleistung⁸: 1400–400 U/min
- Geräuscheffizienzklasse: A
- Geräusch-Wert¹⁰: 70 dB(A) re 1 pW

Leistung und Verbrauch

- Energieeffizienzklasse Waschen und Trocknen¹: E
- Energieeffizienzklasse Waschen²: A
- Energie³/Wasser⁴ Waschen u. Trocknen: 372 kWh/84 Liter
- Energie⁵/Wasser⁶ Waschen: 64 kWh/41 Liter
- Fassungsvermögen Waschen und Trocknen: 1–6 kg
- Fassungsvermögen Waschen: 1–**9 kg**
- Programmdauer Waschen u. Trocknen⁷: 7h:45min
- Programmdauer Waschen⁷: 3h:45min
- Schleudereffizienzklasse: B
- Schleuderleistung⁸: 1400–400 U/min
- Geräuscheffizienzklasse: A
- Geräusch-Wert¹⁰: 69 dB(A) re 1 pW

Programme

- Standardprogramme Waschen: Baumwolle, Pflegeleicht, Fein/Seide, Wolle/Handwäsche
- Spezialprogramme Waschen: Trommel reinigen (mit Erinnerungsfunktion), Extra Kurz 15', Spülen, Mix, MyTime, Schleudern/Abpumpen, Sportswear
- Alle gängigen Waschprogramme können wahlweise auch als reines Trockenprogramm oder als kombiniertes Wasch- und Trockenprogramm genutzt werden
- Standardprogramm Trocknen: Baumwolle, Pflegeleicht
- Spezialprogramme Trocknen: Auffrischen, My Time Waschen & Trocknen 60'
- Zusätzliche Programme über Home Connect: Daunen, Handtücher, Hemden, Hygiene

Programme

- Standardprogramme Waschen: Baumwolle, Pflegeleicht, Fein/Seide, Wolle/Handwäsche
- Spezialprogramme Waschen: Extra Kurz 15', Hygiene Mix, Mix, Schleudern/Abpumpen, Spülen
- Alle gängigen Waschprogramme können wahlweise auch als reines Trockenprogramm oder als kombiniertes Wasch- und Trockenprogramm genutzt werden
- Standardprogramme Trocknen: Baumwolle, Pflegeleicht
- Spezialprogramme Trocknen: Auffrischen, Intensiv trocknen, Schontrocknen, Waschen & Trocknen 60'

Optionen

- **Home Connect**
- **Speed Perfect**
- Optionen Waschen: Extra Spülen, Bügelleicht, Hygiene Care, Kindersicherung, Lieblingsprogramme, Leiser Waschen, Vorwäsche, Wasser Plus
- Optionen Trocknen: Bügeltrocknen, Nachttrocknen/Leisetrocknen, Solo Trocknen, Speed Perfect, Schranktrocknen, Schrank-trocken+, Waschen + Trocknen
- Trocknen-Option für die meisten Waschprogramme
- Auto Dry-Funktion, Zeitprogramme

Optionen

- **Fleckenautomatik 4**
- **Speed Perfect**
- Optionen Waschen: Bügelleicht, Drehzahlwahl, Fleckenautomatik, Start/Pause, Temperaturwahl, Vorwäsche
- Optionen Trocknen: Trockenziel
- Trocknen-Option für die meisten Waschprogramme
- Auto Dry-Funktion, Zeitprogramme

Komfort und Sicherheit

- Vario-Trommelsystem
- Trommelinnenbeleuchtung: LED
- Eco Silence Drive mit 10 Jahre Motorgarantie
- Hybrid Flex Air System
- Wartungsfreier Wärmetauscher
- Abgeschrägte Bedienblende für bessere Lesbarkeit und mehr Ergonomie
- Großes, übersichtliches Direct Select Touch-LED-Display für Programmablauf, Beladungsempfehlung und Verbrauchsanzeige
- Nachlegefunktion
- Active Water Plus
- integriertes 32 cm-Bullauge schwarz-schwarzgrau mit 125° Türöffnungswinkel
- Bullauge mit Glasabdeckung, Anschlag links
- AquaStop: eine Bosch Garantie bei Wasserschäden – ein Geräteleben lang⁹

Komfort und Sicherheit

- Vario-Trommelsystem
- Eco Silence Drive
- Wartungsfreier Wärmetauscher: automatische Flusenentfernung
- Großes, übersichtliches LED-Display für Programmablauf und Beladungsempfehlung
- Nachlegefunktion
- Active Water Plus
- Automatische Beladungserkennung
- Leichtreinigungsschubblade
- 32 cm-Bullauge silber-schwarzgrau mit 165° Türöffnungswinkel
- AquaStop: eine Bosch Garantie bei Wasserschäden – ein Geräteleben lang⁹

Technische Informationen

Geräte Maße (H x B x T): 84,8 x 59,8 x 61,6 cm
Unterschiebbar (85 cm Nischenhöhe)

Technische Informationen

Geräte Maße (H x B x T): 84,8 x 59,8 x 59,0 cm
Unterschiebbar (85 cm Nischenhöhe)

Sonderzubehör

WMZ2200 Bodenbefestigung
WMZ2381 Zulauf-Verlängerung

Sonderzubehör

WMZ2200 Bodenbefestigung
WMZ2381 Zulauf-Verlängerung
WMZPW20W Podest mit Auszug

Sonderzubehör finden Sie auf Seite 252.

Sonderzubehör finden Sie auf Seite 252.

¹ Energieeffizienzklasse des vollständigen Betriebszyklus auf einer Energieeffizienzklassen-Skala von A bis G. ² Energieeffizienzklasse des vollständigen Waschzyklus auf einer Energieeffizienzklassen-Skala von A bis G. ³ Energieverbrauch in kWh/100 vollständiger Betriebszyklen (im Programm Eco 40–60) ⁴ Wasserverbrauch in Liter/ vollständiger Betriebszyklus (im Programm Eco 40–60) ⁵ Energieverbrauch in kWh/100 Waschzyklen (im Eco 40-60-Programm) ⁶ Gewichteter Wasserverbrauch in Litern pro Waschgang (im Programm Eco 40–60) ⁷ Laufzeit für das Programm Eco 40-60 ⁸ Der angegebene Wert ist gerundet. ⁹ Detaillierte Garantiebedingungen finden Sie unter <https://www.bosch-home.com/de/service/garantie/aquastop> ¹⁰ Im Schleudergang des Eco 40–60 Programms

Waschtrockner



Serie | 4
WNA13441 Weiß

Serie | 4
WNA13470 Weiß

**Leistung und Verbrauch**

- Energieeffizienzklasse Waschen und Trocknen¹: E
- Energieeffizienzklasse Waschen²: B
- Energie³/Wasser⁴ Waschen und Trocknen: 322 kWh/74 Liter
- Energie⁵/Wasser⁶ Waschen: 57 kWh/46 Liter
- Fassungsvermögen Waschen und Trocknen: 1–5 kg
- Fassungsvermögen Waschen: 1–**9 kg**
- Programmdauer Waschen u. Trocknen⁷: 7h:30min
- Programmdauer Waschen⁷: 3h:44min
- Schleudereffizienzklasse: B
- Schleuderleistung⁸: 1400–400 U/min
- Geräuscheffizienzklasse: A
- Geräusch-Wert¹⁰: 70 dB(A) re 1 pW

Programme

- Standardprogramme Waschen: Baumwolle, Pflegeleicht, Fein/Seide, Wolle/Handwäsche
- Spezialprogramme Waschen: Extra Kurz 15', Mix, Schleudern/Abpumpen, Sportswear, Spülen
- Alle gängigen Waschprogramme können wahlweise auch als reines Trockenprogramm oder als kombiniertes Wasch- und Trockenprogramm genutzt werden
- Standardprogramme Trocknen: Baumwolle, Pflegeleicht
- Spezialprogramme Trocknen: Auffrischen, Intensiv trocknen, Schontrocknen, Waschen & Trocknen 60'

Optionen

- **Speed Perfect**
- Optionen Waschen: Bügelleicht, Drehzahlwahl, Start/Pause, Temperaturwahl, Vorwäsche
- Optionen Trocknen: Trockenziel
- Trocken-Option für die meisten Waschprogramme
- Auto Dry-Funktion, Zeitprogramme

Komfort und Sicherheit

- Vario-Trommelsystem
- Eco Silence Drive mit 10 Jahre Motorgarantie
- Wartungsfreier Wärmetauscher: automatische Flusenentfernung
- Großes, übersichtliches LED-Display für Programmablauf
- Nachlegefunktion
- Active Water Plus
- 32 cm-Bullauge, weiß-schwarzgrau mit 165° Türöffnungswinkel
- AquaStop: eine Bosch Garantie bei Wasserschäden – ein Geräteleben lang⁹

Technische Informationen

Gerätemaße (H x B x T): 84,8 x 59,8 x 59,0 cm
Unterschiebbar (85 cm Nischenhöhe)

Sonderzubehör

WMZPW20W Podest mit Auszug
WMZ2200 Bodenbefestigung

Sonderzubehör finden Sie auf Seite 252.

Leistung und Verbrauch

- Energieeffizienzklasse Waschen und Trocknen¹: E
- Energieeffizienzklasse Waschen²: C
- Energie³/Wasser⁴ Waschen und Trocknen: 313 kWh/70 Liter
- Energie⁵/Wasser⁶ Waschen: 63 kWh/41 Liter
- Fassungsvermögen Waschen und Trocknen: 1–5 kg
- Fassungsvermögen Waschen: 1–**8 kg**
- Programmdauer Waschen und Trocknen⁷: 7h:30min
- Programmdauer Waschen⁷: 3h:32min
- Schleudereffizienzklasse: B
- Schleuderleistung⁸: 1400–400 U/min
- Geräuscheffizienzklasse: A
- Geräusch-Wert¹⁰: 70 dB(A) re 1 pW

Programme

- Standardprogramme Waschen: Baumwolle, Pflegeleicht, Fein/Seide, Wolle/Handwäsche
- Spezialprogramme Waschen: Extra Kurz 15', Mix, Schleudern/Abpumpen, Sportswear, Spülen
- Alle gängigen Waschprogramme können wahlweise auch als reines Trockenprogramm oder als kombiniertes Wasch- und Trockenprogramm genutzt werden
- Standardprogramme Trocknen: Baumwolle, Pflegeleicht
- Spezialprogramme Trocknen: Auffrischen, Intensiv trocknen, Schontrocknen, Waschen & Trocknen 60'

Optionen

- **Speed Perfect**
- Optionen Waschen: Bügelleicht, Drehzahlwahl, Start/Pause, Temperaturwahl, Vorwäsche
- Optionen Trocknen: Trockenziel
- Trocken-Option für die meisten Waschprogramme
- Auto Dry-Funktion, Zeitprogramme

Komfort und Sicherheit

- Vario-Trommelsystem
- Eco Silence Drive mit 10 Jahre Motorgarantie
- Wartungsfreier Wärmetauscher: automatische Flusenentfernung
- Großes, übersichtliches LED-Display für Programmablauf und Beladungsempfehlung
- Nachlegefunktion
- Active Water Plus
- Flüssigwaschmitteleinsatz
- 32 cm-Bullauge schwarz-schwarzgrau mit 165° Türöffnungswinkel
- AquaStop: eine Bosch Garantie bei Wasserschäden – ein Geräteleben lang⁹

Technische Informationen

Gerätemaße (H x B x T): 84,8 x 59,8 x 59,0 cm
Unterschiebbar (85 cm Nischenhöhe)

Sonderzubehör

WMZPW20W Podest mit Auszug

Sonderzubehör finden Sie auf Seite 252.

¹ Energieeffizienzklasse des vollständigen Betriebszyklus auf einer Energieeffizienzklassen-Skala von A bis G. ² Energieeffizienzklasse des vollständigen Waschzyklus auf einer Energieeffizienzklassen-Skala von A bis G. ³ Energieverbrauch in kWh/100 vollständiger Betriebszyklen (im Programm Eco 40–60) ⁴ Wasserverbrauch in Liter/ vollständiger Betriebszyklus (im Programm Eco 40–60) ⁵ Energieverbrauch in kWh/100 Waschzyklen (im Programm Eco 40–60) ⁶ Gewichteter Wasserverbrauch in Litern pro Waschgang (im Programm Eco 40–60) ⁷ Laufzeit für das Programm Eco 40–60 ⁸ Der angegebene Wert ist gerundet. ⁹ Detaillierte Garantiebedingungen finden Sie unter <https://www.bosch-home.com/de/service/garantie/aquastop> ¹⁰ Im Schleudergang des Eco 40–60 Programms

Wärmepumpentrockner



Lieferbar bis 12/2023

Serie 8 WTX87M40 Weiß	Serie 8 WQB246C40 Weiß	Serie 8 WQB246CX0 Silber Inox
<p>Leistung und Verbrauch</p> <ul style="list-style-type: none"> – Energieeffizienzklasse^{1/2}: A+++ – Energieverbrauch³: 176 kWh – Fassungsvermögen: 1–8 kg – Kondensationseffizienzklasse: B – Geräusch⁴: 62 dB(A) re 1pw 	<p>Leistung und Verbrauch</p> <ul style="list-style-type: none"> – Energieeffizienzklasse^{1/2}: A+++ -10% – Energieverbrauch³: 174 kWh – Fassungsvermögen: 1–9 kg – Kondensationseffizienzklasse: A – Geräusch⁴: 58 dB(A) re 1pw 	<p>Leistung und Verbrauch</p> <ul style="list-style-type: none"> – Energieeffizienzklasse^{1/2}: A+++ -10% – Energieverbrauch³: 174 kWh – Fassungsvermögen: 1–9 kg – Kondensationseffizienzklasse: A – Geräusch⁴: 58 dB(A) re 1pw
<p>Programme</p> <ul style="list-style-type: none"> – Standardprogramme: Baumwolle, Pflegeleicht – Spezialprogramme: Hygiene Plus, Baumwolle, Blusen/Hemden, Smart Dry, Feinwäsche, Handtücher, Kopfkissen, Schnell/Mix, Sportswear, Extra Kurz 40', Decken, Pflegeleicht, Wolle finish, Zeitprogramm warm 	<p>Programme</p> <ul style="list-style-type: none"> – Standardprogramme: Baumwolle, Pflegeleicht – Iron Assist – Bettwäsche-Programm: reduziert das Verdrehen von großen Wäschestücken dank der reversierenden Trommel – Spezialprogramme: Baumwolle, Blusen/Hemden, Baumwolle Eco, Feinwäsche, Handtücher, Schnell/Mix, Sportswear, Pflegeleicht, Zeitprogramm warm, Bettwäsche, Hygiene Plus 	<p>Programme</p> <ul style="list-style-type: none"> – Standardprogramme: Baumwolle, Pflegeleicht – Iron Assist – Bettwäsche-Programm: reduziert das Verdrehen von großen Wäschestücken dank der reversierenden Trommel – Spezialprogramme: Baumwolle, Blusen/Hemden, Baumwolle Eco, Feinwäsche, Handtücher, Schnell/Mix, Sportswear, Pflegeleicht, Zeitprogramm warm, Bettwäsche, Hygiene Plus
<p>Optionen</p> <ul style="list-style-type: none"> – Home Connect – Knitterschutz 120 min am Programmende – Touch Control-Tasten: Fertig in, Knitterschutz 60 Min., Knitterschutz 120 Min., Kindersicherung 3 Sek., An/Aus, Fernstart, Schonrocknen, Signal, Start/Nachlegen/Pause, Trocknungsgradfeinjustage, Trockenziele, 24 h Fertig in 	<p>Optionen</p> <ul style="list-style-type: none"> – Home Connect – Speed Perfect – Knitterschutz 120 min am Programmende – Touch Control-Tasten: Bügeltrocken, Schranktrocken, Schranktrocken+, Fertig in, Knitterschutz, Memory, An/Aus, Fernstart, Schonrocknen, Start/Nachlegen/Pause, 24 h Fertig in 	<p>Optionen</p> <ul style="list-style-type: none"> – Home Connect – Speed Perfect – Knitterschutz 120 min am Programmende – Touch Control-Tasten: Bügeltrocken, Schranktrocken, Schranktrocken+, Fertig in, Knitterschutz, Memory, An/Aus, Fernstart, Schonrocknen, Start/Nachlegen/Pause, 24 h Fertig in
<p>Komfort und Sicherheit</p> <ul style="list-style-type: none"> – Auto Clean – nie mehr Türfilter reinigen – Auto Dry: feuchtegesteuerte Trocknungsprogramme – Sensitive Drying System: große Edelstahltrommel, Mitnehmer im Softdesign – Programmwähler mit integriertem Ein-/Ausschalter – Großes, übersichtliches LED-Display für Restzeitanzeige und 24 h Endezeitvorwahl, Programmstatus, Zusatzfunktionen – Trommelinnenbeleuchtung: LED – Schwenktür, rechts angeschlagen – Glastür silber-schwarzgrau – Metallverschlusskasten 	<p>Komfort und Sicherheit</p> <ul style="list-style-type: none"> – Self Cleaning Condenser – Auto Dry: feuchtegesteuerte Trocknungsprogramme – Intuitive und ergonomische Bedienblende – Beladungsempfehlung – Nachlege-Anzeige – Digitaler Bedienring mit hinterleuchteter LED-Programmanzeige – Sensitive Drying System: große Edelstahltrommel, Mitnehmer im Softdesign – Trommelinnenbeleuchtung: LED – Kondensat-Ablaufgarnitur – Kindersicherung – Schwenktür, rechts angeschlagen, Türanschlag: wechselbar – Metallverschlusskasten 	<p>Komfort und Sicherheit</p> <ul style="list-style-type: none"> – Self Cleaning Condenser – Auto Dry: feuchtegesteuerte Trocknungsprogramme – Intuitive und ergonomische Bedienblende – Beladungsempfehlung – Nachlege-Anzeige – Digitaler Bedienring mit hinterleuchteter LED-Programmanzeige – Sensitive Drying System: große Edelstahltrommel, Mitnehmer im Softdesign – Trommelinnenbeleuchtung: LED – Kondensat-Ablaufgarnitur – Kindersicherung – Schwenktür, rechts angeschlagen, Türanschlag: wechselbar – Metallverschlusskasten
<p>Technische Informationen</p> <ul style="list-style-type: none"> – Gerätemaße (H x B x T): 84,2 x 59,8 x 61,3 cm – Unterschiebbar (85 cm Nischenhöhe) – Wärmepumpentechnologie mit umweltfreundlichem Kältemittel R290 	<p>Technische Informationen</p> <ul style="list-style-type: none"> – Gerätemaße (H x B x T): 84,2 x 59,8 x 61,3 cm – Unterschiebbar (85 cm Nischenhöhe) – Wärmepumpentechnologie mit umweltfreundlichem Kältemittel R290 	<p>Technische Informationen</p> <ul style="list-style-type: none"> – Gerätemaße (H x B x T): 84,2 x 59,8 x 61,3 cm – Unterschiebbar (85 cm Nischenhöhe) – Wärmepumpentechnologie mit umweltfreundlichem Kältemittel R290
<p>Sonderzubehör</p> <ul style="list-style-type: none"> WTZPW20D Podest mit Auszug WMZ20600 Wollekorb WTZ27400 Verbindungssatz mit Auszug WTZ27410 Verbindungssatz 	<p>Sonderzubehör</p> <ul style="list-style-type: none"> WTZ27510 Verbindungssatz WTZPW20D Podest mit Auszug 	<p>Sonderzubehör</p> <ul style="list-style-type: none"> WTZPW20D Podest mit Auszug
<p>Sonderzubehör finden Sie auf Seite 253.</p>	<p>Sonderzubehör finden Sie auf Seite 253.</p>	<p>Sonderzubehör finden Sie auf Seite 253.</p>

¹ Auf einer Energieeffizienzklasse-Skala von A+++ bis D. ² Werte gemäß Verordnung (EU) Nr. 392/2012 (neues Energielabel). ³ Verbrauch pro Jahr bei 160 Standard-Trocknungszyklen im Standard-Baumwollprogramm bei Voll- und Teil-Befüllung inkl. Verbrauch der Betriebsarten mit geringer Leistungsaufnahme. Tatsächlicher Verbrauch abhängig von Art der Nutzung des Geräts. ⁴ Im Standard-Baumwoll-Programm bei Vollbeladung. ⁵ 10% effizienter (174 kWh/Jahr) als der Grenzwert (194 kWh/Jahr) der Energieeffizienzklasse A+++ nach der Verordnung (EU) Nr. 392/2012.

Wärmepumpentrockner



Serie | 8
WQB245B40 Weiß

A+++



Leistung und Verbrauch

- Energieeffizienzklasse¹: A+++
- Energieverbrauch³: 193 kWh
- Fassungsvermögen: 1–9 kg
- Kondensationseffizienzklasse: B
- Geräusch⁴: 61 dB(A) re 1pw

Programme

- Standardprogramme: Baumwolle, Pflegeleicht
- Spezialprogramme: Bettwäsche, Handtücher, Hygiene Plus, Extra Kurz 40', Blusen/Hemden, Daunen, Zeitprogramm warm, Baumwolle Eco, Schnell/Mix, Sportswear, Extra Fein
- Spezialprogramme über Home Connect: Zeitprogramm kalt, Wolle finish

Optionen

- Home Connect
- SmartDry
- Option Halbe Beladung
- Knitterschutz bis 120 min am Programmende
- Touch Control-Tasten: Bügeltrocken, Schranktrocken, Schranktrocken+, Fertig in, Knitterschutz, Favorit, An/Aus, Fernstart, Schonrocknen, Start/Nachlegen/Pause, 24 h Fertig in

Komfort und Sicherheit

- Self Cleaning Condenser
- Auto Dry: feuchtegesteuerte Trocknungsprogramme
- Intuitive und ergonomische Bedienblende
- Beladungsempfehlung
- Nachlege-Anzeige
- Nutzungszähler: Zählt abgeschlossene Programme
- Digitaler Bedienring mit hinterleuchteter LED-Programmanzeige
- Sensitive Drying System: große Edelstahl-trommel, Mitnehmer im Softdesign
- Anti Vibration Design
- Trommelinnenbeleuchtung: LED
- Kondensat-Ablaufgarnitur
- Schwenktür, rechts angeschlagen, Türanschlag: wechselbar
- Metallverschlusshaken

Technische Informationen

- Gerätemaße (H x B x T): 84,2 x 59,8 x 61,3 cm
- Unterschiebbar (85 cm Nischenhöhe)
- Wärmepumpentechnologie mit umweltfreundlichem Kältemittel R290

Sonderzubehör

- WTZ27500 Verbindungssatz mit Auszug
- WTZ27510 Verbindungssatz
- WTZPW20D Podest mit Auszug

Sonderzubehör finden Sie auf Seite 253.

Serie | 6
WQG2450R10 Graphit Grau

A++



Leistung und Verbrauch

- Energieeffizienzklasse^{1/2}: A++
- Energieverbrauch³: 258 kWh
- Fassungsvermögen: 1–9 kg
- Kondensationseffizienzklasse: B
- Geräusch⁴: 64 dB(A) re 1pw

Programme

- Standardprogramme: Baumwolle, Pflegeleicht
- Spezialprogramme: Baumwolle, Blusen/Hemden, Baumwolle Eco, Daunen, Feinwäsche, Handtücher, Schnell/Mix, Extra Kurz 40', Sportswear, Decken, Pflegeleicht, Wolle finish, Zeitprogramm warm, Hygiene Plus

Optionen

- Knitterschutz 60 min am Programmende
- Option Halbe Beladung
- Touch Control-Tasten: Bügeltrocken, Schranktrocken, Schranktrocken+, Fertig in, Knitterschutz, Schonrocknen, Signal, Start/Nachlegen/Pause, 24 h Fertig in

Komfort und Sicherheit

- Self Cleaning Condenser
- Auto Dry: feuchtegesteuerte Trocknungsprogramme
- Großes, übersichtliches LED-Display
- Beladungsempfehlung
- Nutzungszähler: Zählt abgeschlossene Programme
- Sensitive Drying System: große Edelstahl-trommel, Mitnehmer im Softdesign
- Kondensat-Ablaufgarnitur
- Glastür mit Vorglas, silber-schwarzgrau
- Schwenktür, rechts angeschlagen
- Metallverschlusshaken

Technische Informationen

- Gerätemaße (H x B x T): 84,2 x 59,8 x 61,3 cm
- Unterschiebbar (85 cm Nischenhöhe)
- Wärmepumpentechnologie mit umweltfreundlichem Kältemittel R290

Sonderzubehör

- WMZ20600 Wollkorb
- WTZ1110 Anschlussgarnitur Kondensat
- WTZ2741C Verbindungssatz, anthrazit
- WTZPW20D Podest mit Auszug, weiß

Sonderzubehör finden Sie auf Seite 253.

¹ Auf einer Energieeffizienzklasse-Skala von A+++ bis D.

² Werte gemäß Verordnung (EU) Nr. 392/2012 (neues Energielabel). ³ Verbrauch pro Jahr bei 160 Standard-Trocknungszyklen im Standard-Baumwollprogramm bei Voll- und Teil-Befüllung inkl. Verbrauch der Betriebsarten mit geringer Leistungsaufnahme. Tatsächlicher Verbrauch abhängig von Art der Nutzung des Geräts.

⁴ Im Standard-Baumwoll-Programm bei Vollbeladung.

Wärmepumpentrockner



Serie | 6
WQG233D40 Weiß



Leistung und Verbrauch
 – Energieeffizienzklasse¹: A+++
 – Energieverbrauch³: 176 kWh
 – Fassungsvermögen: 1–8 kg
 – Kondensationseffizienzklasse: A
 – Geräusch⁴: 64 dB(A) re 1pw

Programme
 – Standardprogramme: Baumwolle, Pflegeleicht
 – Spezialprogramme: Baumwolle, Blusen/Hemden, Baumwolle Eco, Daunen, Feinwäsche, Handtücher, Schnell/Mix, Extra Kurz 40', Sportswear, Pflegeleicht, Wolle finish, Bettwäscheprogramm, Zeitprogramm warm, Hygiene Plus

Optionen
 – Knitterschutz 60 min am Programmende
 – Touch Control-Tasten: Bügeltrocken, Schranktrocken, Schranktrocken+, Halbe Beladung, Fertig in, Knitterschutz, Schontrocknen, Signal, Start/Nachlegen/Pause, 24 h Fertig in

Komfort und Sicherheit
 – Easy Clean Filter
 – Auto Dry: feuchtesteuerte Trocknungsprogramme
 – Drehwähler
 – Großes, übersichtliches LED Display für Restzeitanzeige und 24 h Endezeitvorwahl, Programmstatus, Zusatzfunktionen.
 – Sensitive Drying System: große Edelstahltrommel, Mitnehmer im Softdesign
 – Trommelinnenbeleuchtung: LED
 – Sensitive Drying System: große Edelstahltrommel, Mitnehmer im Softdesign
 – Schwenktür, rechts angeschlagen
 – Metallverschlusshaken

Technische Informationen
 – Geräte Maße (H x B x T): 84,2 x 59,8 x 61,3 cm
 – Unterschiebbar (85 cm Nischenhöhe)
 – Wärmepumpentechnologie mit umweltfreundlichem Kältemittel R290

Sonderzubehör
 WTZPW20D Podest mit Auszug
 WMZ20600 Wollkorb
 WTZ1110 Anschlußgarnitur
 WTZ11400 Verbindungssatz mit Auszug
 WTZ20410 Verbindungssatz

Weiteres Sonderzubehör finden Sie auf Seite 253.

Serie | 4
WTH83V03 Weiß



Leistung und Verbrauch
 – Energieeffizienzklasse^{1/2}: A++
 – Energieverbrauch³: 212 kWh
 – Fassungsvermögen: 1–7 kg
 – Kondensationseffizienzklasse: B
 – Geräusch⁴: 65 dB(A) re 1pw

Programme
 – Standardprogramme: Baumwolle, Pflegeleicht
 – Spezialprogramme: Wolle finish, Schnell/Mix, Handtücher, Zeitprogramm warm, Auflockern, Sportswear, Daunen, Extra Kurz 40', Blusen/Hemden

Optionen
 – Touch Control-Tasten: Schontrocknen, Knitterschutz, Programmdauer, Trocknungsgradfeinjustage, 24 h Fertig in

Komfort und Sicherheit
 – Easy Clean Filter
 – Auto Dry: feuchtesteuerte Trocknungsprogramme
 – Sensitive Drying System: große Edelstahltrommel, Mitnehmer im Softdesign
 – LED-Display
 – Anzeige für gefüllten Kondensatbehälter
 – Verflusungsanzeige
 – Kunststofftür, weiß
 – Türanschlag: rechts
 – Metallverschlusshaken

Technische Informationen
 – Geräte Maße (H x B x T): 84,2 x 59,8 x 61,3 cm
 – Unterschiebbar (85 cm Nischenhöhe)
 – Wärmepumpentechnologie mit umweltfreundlichem Kältemittel R290

Sonderzubehör
 WTZ1110 Anschlussgarnitur Kondensat
 WTZ11400 Verbindungssatz mit Auszug
 WTZ20410 Verbindungssatz
 WTZPW20D Podest mit Auszug

Weiteres Sonderzubehör finden Sie auf Seite 253.

* Stiftung Warentest Ausgabe 09/2022 GUT (2,0). Produktgleich mit getestetem Siemens WQ33G2D40. Im Test: 13 Kondensationswäschetrockner mit Wärmepumpe. 8 x gut, 4 x befriedigend, 1 x ausreichend. www.test.de

¹ Auf einer Energieeffizienzklasse-Skala von A+++ bis D.

² Werte gemäß Verordnung (EU) Nr. 392/2012 (neues Energielabel). ³ Verbrauch pro Jahr bei 160 Standard-Trocknungszyklen im Standard-Baumwollprogramm bei Voll- und Teil-Befüllung inkl. Verbrauch der Betriebsarten mit geringer Leistungsaufnahme. Tatsächlicher Verbrauch abhängig von Art der Nutzung des Geräts.

⁴ Im Standard-Baumwoll-Programm bei Vollbeladung.

Wärmepumpentrockner und Kondensationstrockner



Serie | 4
WTH83003 Weiß

A+



Leistung und Verbrauch

- Energieeffizienzklasse^{1/2}: A+
- Energieverbrauch³: 243 kWh
- Fassungsvermögen: 1–7 kg
- Kondensationseffizienzklasse: B
- Geräusch⁴: 65 dB(A) re 1pw

Programme

- Standardprogramme: Baumwolle, Pflegeleicht
- Spezialprogramme: Schnell/Mix, Handtücher, Zeitprogramm 30 min kalt, Zeitprogramm 30 Min. warm, Sportswear, Extra Kurz 40', Blusen/Hemden, Feinwäsche

Optionen

- Touch Control-Tasten: Knitterschutz, Trocknungsgradfeinjustage, 24 h Fertig in

Komfort und Sicherheit

- **Easy Clean Filter**
- **Auto Dry**: feuchtesteuerte Trocknungsprogramme
- Sensitive Drying System: große Edelstahltrommel, Mitnehmer im Softdesign
- LED-Display
- Anzeige für gefüllten Kondensatbehälter
- Verflusungsanzeige
- Kunststofftür, weiß
- Türanschlag: rechts
- Metallverschlusshaken

Technische Informationen

- Gerätemaße (H x B x T): 84,2 x 59,8 x 61,3 cm
- Unterschiebbar (85 cm Nischenhöhe)
- Wärmepumpentechnologie mit umweltfreundlichem Kältemittel R290

Sonderzubehör

- WTZ1110 Anschlussgarnitur Kondensat
- WTZ11400 Verbindungssatz mit Auszug
- WTZ20410 Verbindungssatz
- WTZPW20D Podest mit Auszug

Weiteres Sonderzubehör finden Sie auf Seite 253.

Serie | 4
WTN83203 Weiß

B



Leistung und Verbrauch

- Energieeffizienzklasse^{1/2}: B
- Energieverbrauch³: 560 kWh
- Fassungsvermögen: 1–8 kg
- Kondensationseffizienzklasse: B
- Geräusch⁴: 65 dB(A) re 1pw

Programme

- Standardprogramme: Baumwolle, Pflegeleicht
- Spezialprogramme: Wolle finish, Schnell/Mix, Zeitprogramm warm, Auflockern, AllergiePlus, Sportswear, Daunen, Extra Kurz 40', Extra Kurz 15'

Optionen

- Touch Control-Tasten: Schontrocknen, Knitterschutz, Fertig in, Programmdauer, Trocknungsgradfeinjustage, 24 h Fertig in

Komfort und Sicherheit

- **Auto Dry**: feuchtesteuerte Trocknungsprogramme
- Anti Vibration Design: mehr Stabilität und Laufruhe
- Vollelektronische Einknopf-Bedienung für Feuchtesteuerte-, Zeit- und Spezialprogramme
- LED-Display für Restzeitanzeige und 24 h Endezeitvorwahl, Programmstatus, Zusatzfunktionen
- Sensitive Drying System: große Edelstahltrommel, Mitnehmer im Softdesign
- Schwenktür, rechts angeschlagen
- Kunststofftür, weiß
- Metallverschlusshaken

Technische Informationen

- Gerätemaße (H x B x T): 84,2 x 59,8 x 61,3 cm
- Unterschiebbar (85 cm Nischenhöhe)

Sonderzubehör

- WTZPW20D Podest mit Auszug
- WTZ1110 Anschlussgarnitur Kondensat
- WTZ11400 Verbindungssatz mit Auszug
- WTZ20410 Verbindungssatz

Weiteres Sonderzubehör finden Sie auf Seite 253.

¹ Auf einer Energieeffizienzklasse-Skala von A+++ bis D.

² Werte gemäß Verordnung (EU) Nr. 392/2012 (neues Energielabel). ³ Verbrauch pro Jahr bei 160 Standard-Trocknungszyklen im Standard-Baumwollprogramm bei Voll- und Teil-Befüllung inkl. Verbrauch der Betriebsarten mit geringer Leistungsaufnahme. Tatsächlicher Verbrauch abhängig von Art der Nutzung des Geräts.

⁴ Im Standard-Baumwoll-Programm bei Vollbeladung.

Geschirrspüler, 60 cm und 45 cm breit.





Das neue Intelligent Programm.

Mit Ferndiagnose und dem Intelligent Programm arbeiten Geschirrspüler jetzt noch smarter.



Personalisierte und optimierte Spülergebnisse per Feedback.

Geschirrspüler mit dem Intelligent Programm ermöglichen über Home Connect auf Spül- und Trocknungsergebnisse sowie auf die Laufzeit Feedback zu geben. Mit jedem Spülgang lernt der Geschirrspüler dank persönlichem Feedback dazu und liefert immer bessere Resultate – bis die Ergebnisse vollkommen zufriedenstellend sind.



Schritt 1

Einrichten eines intelligenten Spülgangs.

Nach dem Öffnen der App erscheint eine kurze Einführung, wie das Intelligent Programm funktioniert. Nach Wahl der Einstellungen kann der Geschirrspüler mit Geschirr gefüllt werden.

Schritt 2

Erstes Feedback geben und optimieren.

Das erste Feedback ist der erste Schritt hin zu einem personalisierten Spülprogramm.

Und so einfach geht's:

1. Intelligent Programm starten.
2. Nach Ablauf des Spülgangs Feedback geben.

Intelligent Programm adaptiert das Feedback für verbesserte Spülresultate. Zusätzlich erhält man Angaben zu Energie- und Wasserverbrauch.

Schritt 3

Weiteres Feedback geben und optimieren.

Falls die Spülergebnisse weiter optimiert werden sollen, kann nach jedem Spülgang Feedback gegeben werden – bis die Ergebnisse vollkommen zufriedenstellend sind.

Schritt 4

Das perfekte Programm.

Nach dem letzten Feedback ist das perfekte Programm gefunden. Bei Bedarf kann jetzt noch eine energieeffizientere Alternative gewählt werden.

Ausstattung Geschirrspüler

Die Highlights



Energie-Effizienzklasse A

Der Umwelt zuliebe.

Verschiedene Spülmaschinen sind durch die Kombination von neuartigem Zeolith®, Eco Trocknung sowie optimierter Technologie und Elektronik spürbar energieeffizienter.



Favoritenprogramm

Ihr persönliches Programm auf Knopfdruck.

Mit der Favoritentaste wird Ihr Geschirrspüler noch individueller. Sie kombiniert persönliche Programme und Optionen auf nur einer Taste – für eine schnelle, bequeme und individuelle Programmauswahl. Sie hinterlegen dort einfach Ihre beliebteste Kombination aus Spülprogramm und Optionen und können sie dann über Knopfdruck, die Home Connect App oder den Alexa Sprachassistenten aufrufen.



Extra Clean Zone

Der Turbo gegen stark verschmutztes Geschirr.

Stark verschmutztes Geschirr muss jetzt nicht mehr eingeweicht oder nachgespült werden. Drei rotierende Wasserdüsen sorgen im Oberkorb für extragründliche Reinigung. Die zusätzlichen Wasserdüsen können bei Bedarf per Schalter aktiviert werden. Durch sie wird das Wasser konstant auf das zu reinigende Geschirr gelenkt, sodass selbst hartnäckige Speisereste vollständig entfernt werden.



Flexible Korbsysteme

Mehr Platz, mehr Flexibilität, mehr Sicherheit.

Beladung der Geschirrspülmaschine auf 3 Ebenen. Der dritte Korb bietet 25% mehr Stellfläche und ist ideal für sperrige Geschirrtteile. Praktische Silikonstreifen und Halterungen im Oberkorb ermöglichen Gläsern einen sicheren Stand. Die höheren Seitenwände im Unterkorb schützen die Ladung und verhindern das Kollidieren längerer Gegenstände mit der Seitenwand. Spülen bis ins kleinste Detail durchdacht.



Vario Scharnier

Die perfekte Einbaulösung für modernste Küchentrends.

Dank dem Vario Scharnier müssen keine Kompromisse mehr eingegangen werden – die vollintegrierte Möbelfront schiebt sich beim Öffnen des Gerätes leicht nach oben. Damit gehören unterschiedliche Spaltmaße beim Hocheinbau von Geschirrspülern endlich der Vergangenheit an, niedrige Sockelmaße, behindern nicht mehr beim Öffnen des Geschirrspülers. Mit der praktischen LED-Statusleuchte weist man immer, ob der Geschirrspüler noch läuft oder schon zum Entladen bereit ist.

Die Ausstattungsmerkmale von A–Z

1 h 65 °C (ohne Zeolith®-Trocknen)

Bei normal verschmutztem Geschirr liefert das schnelle 1h 65 °C Programm perfekte Spülergebnisse.



Aqua Sensor

Optimiert den Wasserverbrauch abhängig von der Verschmutzung des Geschirrs. Je nach Lebensmittel- oder Fettrückständen im Spülwasser wird der Spülvorgang beendet oder automatisch fortgesetzt.



AquaStop: eine Bosch Garantie bei Wasserschäden – ein Geräteleben lang.*

Das AquaStop System bietet Schutz gegen Wasserschäden – dafür garantiert Bosch ein Geräteleben lang.



Duo Power**

Für eine optimale Reinigung gibt es zusätzliche Sprüharme, die das Wasser gezielt verteilen und dabei besonders schonend zu Gläsern und Geschirr sind.



Eco Silence Drive

Schnell und dabei leise, energieeffizient bei besten Spülergebnissen.

Efficient Dry

Automatische Türöffnung für bessere Trocknungsergebnisse. Geschirr ausräumen, das nicht gut getrocknet oder noch zu heiß ist? Mit EfficientDry ist das Geschichte. Die Tür Ihres Geschirrspülers öffnet sich nach Beendigung des Programms automatisch. Dies verbessert den Trocknungsprozess, verhindert die Bildung von Kondenswasser und kühlt Ihr Geschirr schonend ab. So können Sie es, ohne es von Hand nachzutrocknen, direkt in den Schrank räumen. Dies ist nicht nur komfortabel, sondern spart auch Energie.



Emotion Light

Lässt das glänzend saubere Geschirr in einem besonderen Licht erstrahlen und schafft ein stimmungsvolles Ambiente beim Be- und Entladen dank leistungsstarker LEDs im oberen Türrahmen.



Extra Trocknen

Extra-gründliche Trocknungsergebnisse auf Knopfdruck. Während des Klarspülgangs wird die Temperatur erhöht und die Trocknungsphase auf diese Weise verlängert.



Hygiene Plus-Programm

Ideal für alle mit höchsten hygienischen Ansprüchen wie z. B. Haushalte mit Kleinkindern oder Allergikern. Garantiert höchste Hygieneleistung durch antibakterielle Reinigung.



Intensiv Zone

Optimale Sauberkeit von stark verschmutzten Töpfen und Pfannen. Ein besonders starker Sprühdruk und eine erhöhte Reinigungstemperatur im Unterkorb sorgen dafür.



Maschinenpflege-Programm

Sorgt bei regelmäßiger Anwendung für einen optimal gepflegten Geschirrspüler mit maximaler Spüleistung.



Open Assist

Öffnet elegant und komfortabel vollintegrierte ActiveWater Geschirrspüler durch eine einzige Berührung der Möbelfront.



PerfectDry

Perfekte Trocknungsergebnisse, auch bei Kunststoff-Geschirr. Zusätzliches Abtrocknen per Hand entfällt. Natürliches Zeolith-Mineral bindet Feuchtigkeit und wandelt sie in warme Luft um. Selbst Kunststoff-Geschirr wird so vollständig trocken.



Silence Programm

Das Betriebsgeräusch des Geschirrspülers wird auf den niedrigsten Wert reduziert, indem der Sprühdruk während der Reinigungsphase reduziert und die Laufzeit verlängert wird.



Status Light.

Mit der praktischen LED-Statusleuchte weiß man immer, ob der Geschirrspüler noch läuft oder schon zum Entladen bereit ist. Diese spezielle Funktion wurde für Geräte mit Vario Scharnier konzipiert und eignet sich besonders für den Hocheinbau.



TFT Display

Auf einen Blick informiert die mehrfarbige Anzeige mittels Bildern und gut lesbarer Schrift über die gewählten Programme und Optionen, den Programm-fortschritt, die Restlaufzeit und vieles mehr.



Time Light

Bei vollintegrierten Geschirrspülern sieht man durch eine Lichtprojektion auf den Fußboden, ob das Gerät läuft, wie lange es noch läuft bzw. in welchem Stadium es sich gerade befindet.



Vario Scharnier

Die perfekte Lösung für den Hocheinbau von vollintegrierten Geschirrspülern und Küchen mit niedrigen Sockelhöhen. Die vollintegrierte Möbelfront schiebt sich beim Öffnen des Gerätes leicht nach oben. So kann im gesamten Hochschrank mit einheitlichen kleinen Spaltmaßen gearbeitet werden. Auch bei einer Sockelhöhe von 5–9 cm bietet das Vario Scharnier die beste Lösung für ein einheitliches Spaltmaß.

* Detaillierte Garantiebedingungen finden Sie unter www.bosch-home.com/de/aquastop.

** nur bei 45 cm Spülern.

Die Körbe im Überblick.

Mehr Platz, mehr Flexibilität, mehr Sicherheit.



Oberkorb

ExtraClean Zone für harte Fälle




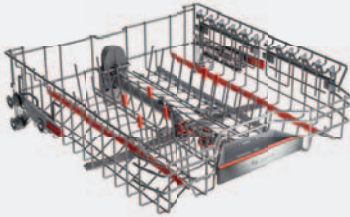
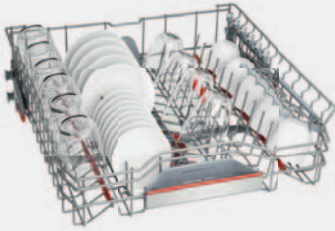
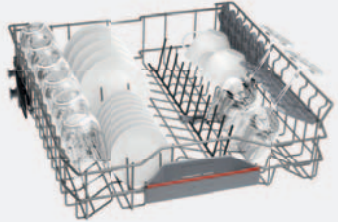
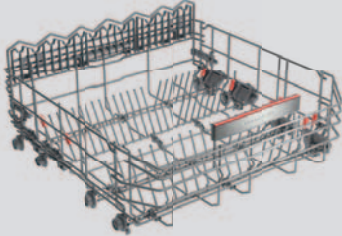
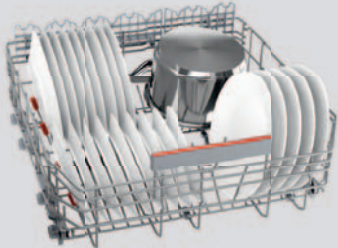
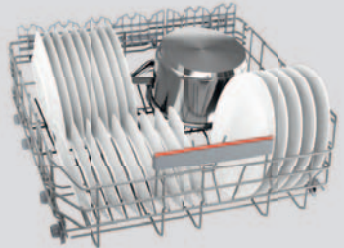


Unterkorb

Durchdacht bis ins Detail



Die flexiblen Alleskönner in der Übersicht.

	Max Flex Pro Serie 8	Max Flex Serie 6	Flex Serie 4
3. Beladungs- ebene*	 <p>Besteckschublade</p>	 <p>Schublade mit Kunststoff-Griff</p>	 <p>Schublade mit Kunststoff-Griff</p>
Oberkorb	 <ul style="list-style-type: none"> ▶ Extra Clean Zone ▶ Gleitschutz für Trink- und Weingläser ▶ 6 klappbare Stachelreihen 	 <ul style="list-style-type: none"> ▶ Extra Clean Zone ▶ Gleitschutz für Trinkgläser ▶ 2 klappbare Stachelreihen 	 <p>Korb mit Kunststoffgriff</p> <ul style="list-style-type: none"> ▶ Dosierassistent ▶ 2 klappbare Stachelreihen
Unterkorb	 <ul style="list-style-type: none"> ▶ Höhere Seitenwände ▶ 6 klappbare Stachelreihen ▶ Glasanlagebügel ▶ Korbstopper (Rack Stopper) gegen ein Überrollen des Unterkorbes 	 <ul style="list-style-type: none"> ▶ Höhere Seitenwände ▶ 6 klappbare Stachelreihen ▶ Korbstopper (Rack Stopper) gegen ein Überrollen des Unterkorbes 	 <ul style="list-style-type: none"> ▶ Höhere Seitenwände ▶ 2 klappbare Stachelreihen ▶ Korbstopper (Rack Stopper) gegen ein Überrollen des Unterkorbes

*Modellabhängig / Sonderzubehör

Die Blenden der 60 cm breiten Geschirrspüler auf einen Blick.



SMI6ZCS16E

Serie | 8



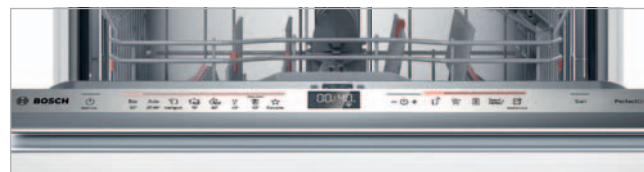
SMI8TCS01E

- ▶ Hochauflösendes TFT-Display mit farbiger Symbol- und Klartext-Anzeige
- ▶ Sensortouch-Bedienung zur Programmauswahl, Bedienung von oben

Serie | 6



SMI6ZCS16E



SMV6ZCX16E

- ▶ Elektronische Restzeit-Anzeige
- ▶ Sensortouch-Bedienung zur Programmauswahl

Serie | 4



SMI4ECS21E



SMV4ECX21E

- ▶ Elektronische Restzeit-Anzeige
- ▶ Drucktasten für Programmauswahl

Die Blenden der 45 cm breiten Geschirrspüler auf einen Blick.

Serie|6



SPI6YMS14E

- ▶ Touch Bedienung für Programmauswahl
- ▶ Elektronische Restzeitanzeige in Minuten



SPV6YMX08E

Serie|4



SPI4HMS49E

- ▶ Elektronische Restzeitanzeige in Minuten



SPV4HMX49E

Serie|2



SPI2HKS42E

- ▶ Elektronische Restzeit-Anzeige in Minuten



SPV2HKX42E



Welcher Geschirrspüler passt am besten zu Ihren Bedürfnissen?

Die Ausstattungsmerkmale unserer Geschirrspüler im Überblick.

Geschirrspüler Solo, 60 cm breit	Serie 8	Serie 6	Serie 4	Serie 2
Home Connect	vorhanden	vorhanden	vorhanden	vorhanden
Energieeffizienzklasse				
Trocknung	PerfectDry + Efficient Dry	PerfectDry / Efficient Dry	Efficient Dry	
Display	hochauflösendes TFT Display	Display	Display	kleines Display*
Bedienung	Touch Bedienung	Touch Bedienung	Tasten	Tasten
Schnellprogramme	1,5h	1,5h	1h	1h
Automatik-Programme	1 Automatik-Programm	1 Automatik-Programm	1 Automatik-Programm	1 Automatik-Programm*
Geschirrkörbe	Max Flex Pro	Flex/Max Flex	Flex/Vario Flex	Vario-Korb*
Schublade	Max Flex Pro Schublade	Max Flex Schublade	Vario Schublade*	
Silence-Programm	vorhanden	vorhanden	vorhanden	
Maschinenpflege	vorhanden	vorhanden	vorhanden	vorhanden

Geschirrspüler Solo, 45 cm schmal	Serie 6	Serie 4	Serie 2
Trocknung	PerfectDry + Efficient Dry*	Extra Trocknen	Extra Trocknen
Energieeffizienzklasse			
Korbssystem	Vario Flex Pro	Vario Flex	Vario / Normal
Blenden	Max. 8 Programme / 5 Optionen	Max. 6 Programme / 5 Optionen	Max. 5 Programme / 4 Optionen
Highlights	Maschinenpflege, 1,5h Programm*	Maschinenpflege, 1h Programm	Maschinenpflege, 1h Programm

Kompakt-Geschirrspüler	Serie 4	Serie 2
Display	kleines Display	ohne Display
Bedienung	über Drehwähler	über Drehwähler
Automatik-Programm	1 Automatik-Programm	

*modellabhängig

Freistehende Geschirrspüler, 60 cm



Serie 8 SMS8TC101E Silver Inox	Serie 6 SMS6TC100E Silver Inox	Serie 6 SMS6ZC116E Silver Inox
<p>Leistung und Verbrauch</p> <ul style="list-style-type: none"> – Energieeffizienzklasse¹: A – Energie²/Wasser³: 54 kWh/9,5 l – Fassungsvermögen: 14 Maßgedecke – Programmdauer⁴: 4h:55min – Geräuscheffizienzklasse: B – Geräusch-Wert: 43 dB(A) re 1 pW im Silence-Programm: 41 dB(A) re 1 pW 	<p>Leistung und Verbrauch</p> <ul style="list-style-type: none"> – Energieeffizienzklasse¹: A – Energie²/Wasser³: 54 kWh/9,5 l – Fassungsvermögen: 14 Maßgedecke – Programmdauer⁴: 4h:55min – Geräuscheffizienzklasse: B – Geräusch-Wert: 44 dB(A) re 1 pW im Silence-Programm: 42 dB(A) re 1 pW 	<p>Leistung und Verbrauch</p> <ul style="list-style-type: none"> – Energieeffizienzklasse¹: B – Energie²/Wasser³: 65 kWh/9,0 l – Fassungsvermögen: 14 Maßgedecke – Programmdauer⁴: 3h:35min – Geräuscheffizienzklasse: B – Geräusch-Wert: 40 dB(A) re 1 pW im Silence-Programm: 39 dB(A) re 1 pW
<p>Programme und Optionen</p> <ul style="list-style-type: none"> – 8 Programme: Eco 50 °C, Auto 45–65 °C, Intelligent Programm, Intensiv 70 °C, Express 60°, Glas 40 °C, Silence 50 °C, Favorit – Vorspülen – 5 Sonderfunktionen: Fernstart, Extra Trocknen, Intensiv Zone, Hygiene+, Speed Perfect+ – Maschinenpflege-Programm – Zusatzfunktion über die Home Connect App: Silence on Demand 	<p>Programme und Optionen</p> <ul style="list-style-type: none"> – 6 Programme: Eco 50 °C, Auto 45–65 °C, Intensiv 70 °C, 1,5h 60 °C, Silence 50 °C, Favorit – Vorspülen – 4 Sonderfunktionen: Fernstart, Extra Trocknen, Halbe Beladung, Speed Perfect+ – Maschinenpflege-Programm – Zusatzfunktion über die Home Connect App: Silence on Demand 	<p>Programme und Optionen</p> <ul style="list-style-type: none"> – 8 Programme: Eco 50 °C, Auto 45–65 °C, Intelligent Programm, Intensiv 70 °C, Express 60 °C, Glas 40 °C, Silence 50 °C, Favorit – Vorspülen – 4 Sonderfunktionen: Fernstart, Extra Trocknen, Intensiv Zone, Speed Perfect+ – Maschinenpflege-Programm – Zusatzfunktion über die Home Connect App: Hygiene+, Silence on Demand
<p>Spültechnologie und Sensorik</p> <ul style="list-style-type: none"> – Zeolith®-Trocknen – Hocheffizienz-Energiespar-System – Efficient Dry (Eco Trocknung) mit Wärmetauscher – Aquasensor – Dosier Assistent – Eco Silence Drive – Reiniger-Automatik – Selbstreinigendes Sieb mit 3-fach Wellen-Filtersystem – Innenbehälter/ Boden: Edelstahl/Edelstahl 	<p>Spültechnologie und Sensorik</p> <ul style="list-style-type: none"> – Zeolith®-Trocknen – Efficient Dry (Eco Trocknung) mit Wärmetauscher – Aquasensor – Dosier Assistent – Eco Silence Drive – Reiniger-Automatik – Selbstreinigendes Sieb mit 3-fach Wellen-Filtersystem – Innenbehälter/Boden: Edelstahl/Edelstahl 	<p>Spültechnologie und Sensorik</p> <ul style="list-style-type: none"> – Zeolith®-Trocknen – Wärmetauscher – Aquasensor – Dosier Assistent – Eco Silence Drive – Reiniger-Automatik – Selbstreinigendes Sieb mit 3-fach Wellen-Filtersystem – Innenbehälter/Boden: Edelstahl/Edelstahl
<p>Korbssystem</p> <ul style="list-style-type: none"> – Max Flex Pro Korbssystem mit farbigen Touchpoints – Extra Clean Zone – Vario Schublade Pro – Höhenverstellbarer Oberkorb mit Rackmatic (3-stufig) – Leichtlaufrollen im Oberkorb – Komfortrollen im Unterkorb – farbige Anti-Rutsch-Beschichtung im Oberkorb – Korbstopper (Rack Stopper) gegen ein Überrollen des Unterkorbes – Umklappbare Stachelreihen im Oberkorb (6x) – Flexible Klappstacheln im Unterkorb (8x) – Tassenablage im Oberkorb (2-teilig) – Tassenablage im Unterkorb (2-teilig) – Gläseranlagebügel im Unterkorb 	<p>Korbssystem</p> <ul style="list-style-type: none"> – Flex Korbssystem – Vario Schublade – Höhenverstellbarer Oberkorb mit Rackmatic (3-stufig) – Komfortrollen im Unterkorb – farbige Anti-Rutsch-Beschichtung im Oberkorb – Korbstopper (Rack Stopper) gegen ein Überrollen des Unterkorbes – Umklappbare Stachelreihen im Oberkorb (2x) – Umklappbare Stachelreihen im Unterkorb (2x) – Tassenablage im Oberkorb (2-teilig) – Tassenablage im Unterkorb (2-teilig) 	<p>Korbssystem</p> <ul style="list-style-type: none"> – Max Flex Korbssystem mit farbigen Touchpoints – Extra Clean Zone – Vario Schublade – Höhenverstellbarer Oberkorb mit Rackmatic (3-stufig) – Leichtlaufrollen im Oberkorb – Komfortrollen im Unterkorb – farbige Anti-Rutsch-Beschichtung im Oberkorb – Korbstopper (Rack Stopper) gegen ein Überrollen des Unterkorbes – Umklappbare Stachelreihen im Oberkorb (2x) – Umklappbare Stachelreihen im Unterkorb (6x) – Tassenablage im Oberkorb (2-teilig) – Tassenablage im Unterkorb (2-teilig)
<p>Anzeige und Bedienung</p> <ul style="list-style-type: none"> – Home Connect-fähig über WLAN – Touch Bedienung (metallic) – Emotion Light weiß – Bedienung von oben – Klartext-Beschriftung (englisch) – Echtzeit-Anzeige – Akustisches Signal am Programmende – Startzeitvorwahl: 1–24 Stunden – Anti Fingerprint 	<p>Anzeige und Bedienung</p> <ul style="list-style-type: none"> – Home Connect-fähig über WLAN – Klartext-Beschriftung (englisch) – Elektronische Restzeit-Anzeige in Minuten – Startzeitvorwahl: 1–24 Stunden – Anti Fingerprint 	<p>Anzeige und Bedienung</p> <ul style="list-style-type: none"> – Home Connect-fähig über WLAN – Touch Bedienung – Emotion Light weiß – Klartext-Beschriftung (englisch) – Elektronische Restzeit-Anzeige in Minuten – Startzeitvorwahl: 1–24 Stunden – Anti Fingerprint
<p>Technische Informationen und Zubehör</p> <ul style="list-style-type: none"> – AquaStop: eine Bosch Garantie bei Wasserschäden – ein Geräteleben lang.⁵ – Präzise Glasschutz-Technik – Salzeinfüllhilfe (Trichter) – Gerätemaße (H x B x T): 84,5 x 60,0 x 60,0 cm 	<p>Technische Informationen und Zubehör</p> <ul style="list-style-type: none"> – AquaStop: eine Bosch Garantie bei Wasserschäden – ein Geräteleben lang.⁵ – Tastensperre – Glasschutz-Technik – Salzeinfüllhilfe (Trichter) – Gerätemaße (H x B x T): 84,5 x 60,0 x 60,0 cm 	<p>Technische Informationen und Zubehör</p> <ul style="list-style-type: none"> – AquaStop: eine Bosch Garantie bei Wasserschäden – ein Geräteleben lang.⁵ – Tastensperre – Glasschutz-Technik – Salzeinfüllhilfe (Trichter) – Gerätemaße (H x B x T): 84,5 x 60,0 x 60,0 cm
<p>Sonderzubehör</p> <ul style="list-style-type: none"> SGZ01C00: Kleinteile-Halter für Oberkorb SMZ2014: Korbeinsatz für Langstielgläser 	<p>Sonderzubehör</p> <ul style="list-style-type: none"> SMZ1051EU: Netzkabel mit EU-Stecker 5m SMZ2014: Korbeinsatz für Langstielgläser 	<p>Sonderzubehör</p> <ul style="list-style-type: none"> SMZ1051EU: Netzkabel mit EU-Stecker 5m SMZ2014: Korbeinsatz für Langstielgläser
<p>Sonderzubehör finden Sie auf Seite 254/255.</p>	<p>Sonderzubehör finden Sie auf Seite 254/255.</p>	<p>Sonderzubehör finden Sie auf Seite 254/255.</p>

¹ Auf einer Energieeffizienzklassen-Skala von A bis G. ² Energieverbrauch in kWh/100 Betriebszyklen (im Programm Eco 50 °C).

³ Wasserverbrauch in Liter/Betriebszyklus (im Programm Eco 50 °C). ⁴ Programmdauer im Programm Eco 50 °C.

⁵ Detaillierte Garantiebedingungen finden Sie unter <https://www.bosch-home.com/de/service/garantie/aquastop>

Freistehende Geschirrspüler, 60 cm



Serie 6 SMS6ECW00E Weiß	Serie 6 SMS6ECC00E Black Inox	Serie 4 SMS4EMI06E Silver Inox
<p>Leistung und Verbrauch</p> <ul style="list-style-type: none"> – Energieeffizienzklasse¹: B – Energie²/Wasser³: 65 kWh/9,0 l – Fassungsvermögen: 14 Maßgedecke – Programmdauer⁴: 3h:35min – Geräuscheffizienzklasse: B – Geräusch-Wert: 42 dB(A) re 1 pW im Silence-Programm: 41 dB(A) re 1 pW 	<p>Leistung und Verbrauch</p> <ul style="list-style-type: none"> – Energieeffizienzklasse¹: B – Energie²/Wasser³: 65 kWh/9,0 l – Fassungsvermögen: 14 Maßgedecke – Programmdauer⁴: 3h:35min – Geräuscheffizienzklasse: B – Geräusch-Wert: 42 dB(A) re 1 pW im Silence-Programm: 41 dB(A) re 1 pW 	<p>Leistung und Verbrauch</p> <ul style="list-style-type: none"> – Energieeffizienzklasse¹: B – Energie²/Wasser³: 65 kWh/9,0 l – Fassungsvermögen: 14 Maßgedecke – Programmdauer⁴: 3h:35min – Geräuscheffizienzklasse: B – Geräusch-Wert: 42 dB(A) re 1 pW im Silence-Programm: 41 dB(A) re 1 pW
<p>Programme und Optionen</p> <ul style="list-style-type: none"> – 8 Programme: Eco 50 °C, Auto 45–65 °C, Intensiv 70 °C, 1h 65 °C, Schnell 45 °C, Glas 40 °C, Silence 50 °C, Favorit – Vorspülen – 4 Sonderfunktionen: Fernstart, Efficient Dry (Trocknungsassistent), Intensiv Zone, Speed Perfect+ – Maschinenpflege-Programm – Zusatzfunktion über die Home Connect App: Hygiene+, Silence on Demand 	<p>Programme und Optionen</p> <ul style="list-style-type: none"> – 8 Programme: Eco 50 °C, Auto 45–65 °C, Intensiv 70 °C, 1h 65 °C, Schnell 45 °C, Glas 40 °C, Silence 50 °C, Favorit – Vorspülen – 4 Sonderfunktionen: Fernstart, Efficient Dry (Trocknungsassistent), Intensiv Zone, Speed Perfect+ – Maschinenpflege-Programm – Zusatzfunktion über die Home Connect App: Hygiene+, Silence on Demand 	<p>Programme und Optionen</p> <ul style="list-style-type: none"> – 6 Programme: Eco 50 °C, Auto 45–65 °C, Intensiv 70 °C, 1h 65 °C, Silence 50 °C, Favorit – Vorspülen – 4 Sonderfunktionen: Fernstart, Efficient Dry (Trocknungsassistent), Halbe Beladung, Speed Perfect+ – Maschinenpflege-Programm – Zusatzfunktion über die Home Connect App: Hygiene+, Silence on Demand
<p>Spültechnologie und Sensorik</p> <ul style="list-style-type: none"> – Efficient Dry (Eco-Trocknung) mit Wärmetauscher – Aquasensor – Dosier Assistent – Eco Silence Drive – Reiniger-Automatik – Selbstreinigendes Sieb mit 3-fach Wellen-Filtersystem – Innenbehälter/Boden: Edelstahl/Edelstahl 	<p>Spültechnologie und Sensorik</p> <ul style="list-style-type: none"> – Efficient Dry (Eco-Trocknung) mit Wärmetauscher – Aquasensor – Dosier Assistent – Eco Silence Drive – Reiniger-Automatik – Selbstreinigendes Sieb mit 3-fach Wellen-Filtersystem – Innenbehälter/Boden: Edelstahl/Edelstahl 	<p>Spültechnologie und Sensorik</p> <ul style="list-style-type: none"> – Efficient Dry (Eco-Trocknung) mit Wärmetauscher – Aquasensor – Dosier Assistent – Eco Silence Drive – Reiniger-Automatik – Selbstreinigendes Sieb mit 3-fach Wellen-Filtersystem – Innenbehälter/Boden: Edelstahl/Edelstahl
<p>Korbssystem</p> <ul style="list-style-type: none"> – Max Flex Korbssystem mit farbigen Touchpoints – Extra Clean Zone – Vario Schublade – Höhenverstellbarer Oberkorb mit Rackmatic (3-stufig) – Leichtlaufrollen im Oberkorb – Komfortrollen im Unterkorb – Farbige Anti-Rutsch-Beschichtung im Oberkorb – Korbstopper (Rack Stopper) gegen ein Überrollen des Unterkorbes – Umklappbare Stachelreihen im Oberkorb (2x) – Umklappbare Stachelreihen im Unterkorb (6x) – Tassenablage im Oberkorb (2-teilig) – Tassenablage im Unterkorb (2-teilig) 	<p>Korbssystem</p> <ul style="list-style-type: none"> – Max Flex Korbssystem mit farbigen Touchpoints – Extra Clean Zone – Vario Schublade – Höhenverstellbarer Oberkorb mit Rackmatic (3-stufig) – Leichtlaufrollen im Oberkorb – Komfortrollen im Unterkorb – Farbige Anti-Rutsch-Beschichtung im Oberkorb – Korbstopper (Rack Stopper) gegen ein Überrollen des Unterkorbes – Umklappbare Stachelreihen im Oberkorb (2x) – Umklappbare Stachelreihen im Unterkorb (6x) – Tassenablage im Oberkorb (2-teilig) – Tassenablage im Unterkorb (2-teilig) 	<p>Korbssystem</p> <ul style="list-style-type: none"> – Vario Flex Korbssystem – Vario Schublade – Höhenverstellbarer Oberkorb mit Rackmatic (3-stufig) – Komfortrollen im Unterkorb – Korbstopper (Rack Stopper) gegen ein Überrollen des Unterkorbes – Umklappbare Stachelreihe im Oberkorb – Umklappbare Stachelreihen im Unterkorb (4x) – Tassenablage im Oberkorb (2-teilig)
<p>Anzeige und Bedienung</p> <ul style="list-style-type: none"> – Home Connect-fähig über WLAN – Touch Bedienung (schwarz) – Klartext-Beschriftung (englisch) – Elektronische Restzeit-Anzeige in Minuten – Startzeitvorwahl: 1–24 Stunden 	<p>Anzeige und Bedienung</p> <ul style="list-style-type: none"> – Home Connect-fähig über WLAN – Touch Bedienung (schwarz) – Klartext-Beschriftung (englisch) – Elektronische Restzeit-Anzeige in Minuten – Programmablauf-Anzeige – Startzeitvorwahl: 1–24 Stunden 	<p>Anzeige und Bedienung</p> <ul style="list-style-type: none"> – Home Connect-fähig über WLAN – Klartext-Beschriftung (englisch) – Elektronische Restzeit-Anzeige in Minuten – Startzeitvorwahl: 1–24 Stunden – Anti Fingerprint
<p>Technische Informationen und Zubehör</p> <ul style="list-style-type: none"> – AquaStop: eine Bosch Garantie bei Wasserschäden – ein Geräteleben lang.⁵ – Tastensperre – Glasschutz-Technik – Salzeinfüllhilfe (Trichter) – Gerätemaße (H x B x T): 84,5 x 60,0 x 60,0 cm 	<p>Technische Informationen und Zubehör</p> <ul style="list-style-type: none"> – AquaStop: eine Bosch Garantie bei Wasserschäden – ein Geräteleben lang.⁵ – Tastensperre – Glasschutz-Technik – Salzeinfüllhilfe (Trichter) – Gerätemaße (H x B x T): 84,5 x 60,0 x 60,0 cm 	<p>Technische Informationen und Zubehör</p> <ul style="list-style-type: none"> – AquaStop: eine Bosch Garantie bei Wasserschäden – ein Geräteleben lang.⁵ – Tastensperre – Glasschutz-Technik – Salzeinfüllhilfe (Trichter) – Gerätemaße (H x B x T): 84,5 x 60,0 x 60,0 cm
<p>Sonderzubehör</p> <p>SMZ1051EU: Netzkabel mit EU-Stecker 5m SMZ2014: Korbbeinsatz für Langstielgläser</p>	<p>Sonderzubehör</p> <p>SMZ1051EU: Netzkabel mit EU-Stecker 5m SMZ2014: Korbbeinsatz für Langstielgläser</p>	<p>Sonderzubehör</p> <p>SMZ1051EU: Netzkabel mit EU-Stecker 5m SMZ2014: Korbbeinsatz für Langstielgläser</p>
<p>Sonderzubehör finden Sie auf Seite 254/255.</p>	<p>Sonderzubehör finden Sie auf Seite 254/255.</p>	<p>Sonderzubehör finden Sie auf Seite 254/255.</p>

¹ Auf einer Energieeffizienzklassen-Skala von A bis G. ² Energieverbrauch in kWh/100 Betriebszyklen (im Programm Eco 50 °C).

³ Wasserverbrauch in Liter/Betriebszyklus (im Programm Eco 50 °C). ⁴ Programmdauer im Programm Eco 50 °C.

⁵ Detaillierte Garantiebedingungen finden Sie unter <https://www.bosch-home.com/de/service/garantie/aquastop>

Freistehende Geschirrspüler, 60 cm



Serie 4 SMS4EMW06E Weiß	Serie 4 SMS4HVW00E Weiß	Serie 4 SMS4HVI00E Silver Inox
<p>Leistung und Verbrauch</p> <ul style="list-style-type: none"> – Energieeffizienzklasse¹: B – Energie²/Wasser³: 65 kWh/9,0 l – Fassungsvermögen: 14 Maßgedecke – Programmdauer⁴: 3h:35min – Geräuscheffizienzklasse: B – Geräusch-Wert: 42 dB(A) re 1 pW im Silence-Programm: 41 dB(A) re 1 pW 	<p>Leistung und Verbrauch</p> <ul style="list-style-type: none"> – Energieeffizienzklasse¹: D – Energie²/Wasser³: 85 kWh/9,0 l – Fassungsvermögen: 14 Maßgedecke – Programmdauer⁴: 4h:30min – Geräuscheffizienzklasse: C – Geräusch-Wert: 46 dB(A) re 1 pW im Silence-Programm: 45 dB(A) re 1 pW 	<p>Leistung und Verbrauch</p> <ul style="list-style-type: none"> – Energieeffizienzklasse¹: D – Energie²/Wasser³: 85 kWh/9,0 l – Fassungsvermögen: 14 Maßgedecke – Programmdauer⁴: 4h:30min – Geräuscheffizienzklasse: C – Geräusch-Wert: 46 dB(A) re 1 pW im Silence-Programm: 45 dB(A) re 1 pW
<p>Programme und Optionen</p> <ul style="list-style-type: none"> – 6 Programme: Eco 50 °C, Auto 45–65 °C, Intensiv 70 °C, 1h 65 °C, Silence 50 °C, Favorit – Vorspülen – 4 Sonderfunktionen: Fernstart, Efficient Dry (Trocknungsassistent), Halbe Beladung, Speed Perfect+ – Maschinenpflege-Programm – Zusatzfunktion über die Home Connect App: Hygiene+, Silence on Demand 	<p>Programme und Optionen</p> <ul style="list-style-type: none"> – 6 Programme: Eco 50 °C, Auto 45–65 °C, Intensiv 70 °C, 1h 65 °C, Silence 50 °C, Favorit – Vorspülen – 4 Sonderfunktionen: Fernstart, Extra Trocknen, Halbe Beladung, Speed Perfect+ – Maschinenpflege-Programm – Zusatzfunktion über die Home Connect App: Hygiene+, Silence on Demand 	<p>Programme und Optionen</p> <ul style="list-style-type: none"> – 6 Programme: Eco 50 °C, Auto 45–65 °C, Intensiv 70 °C, 1h 65 °C, Silence 50 °C, Favorit – Vorspülen – 4 Sonderfunktionen: Fernstart, Extra Trocknen, Halbe Beladung, Speed Perfect+ – Maschinenpflege-Programm – Zusatzfunktion über die Home Connect App: Hygiene+, Silence on Demand
<p>Spültechnologie und Sensorik</p> <ul style="list-style-type: none"> – Efficient Dry (Eco Trocknung) mit Wärmetauscher – Aquasensor – Dosier Assistent – Eco Silence Drive – Reiniger-Automatik – Selbstreinigendes Sieb mit 3-fach Wellen-Filtersystem – Innenbehälter/Boden: Edelstahl/Edelstahl 	<p>Spültechnologie und Sensorik</p> <ul style="list-style-type: none"> – Wärmetauscher – Aquasensor – Dosier Assistent – Eco Silence Drive – Reiniger-Automatik – Selbstreinigendes Sieb mit 3-fach Wellen-Filtersystem – Innenbehälter/Boden: Edelstahl/Polinox 	<p>Spültechnologie und Sensorik</p> <ul style="list-style-type: none"> – Wärmetauscher – Aquasensor – Dosier Assistent – Eco Silence Drive – Reiniger-Automatik – Selbstreinigendes Sieb mit 3-fach Wellen-Filtersystem – Innenbehälter/Boden: Edelstahl/Polinox
<p>Korbsystem</p> <ul style="list-style-type: none"> – Vario Flex Korbsystem – Vario Schublade – Höhenverstellbarer Oberkorb mit Rackmatic (3-stufig) – Komfortrollen im Unterkorb – Korbstopper (Rack Stopper) gegen ein Überrollen des Unterkorbes – Umklappbare Stachelreihe im Oberkorb – Umklappbare Stachelreihen im Unterkorb (4x) – Tassenablagen im Oberkorb (2-teilig) 	<p>Korbsystem</p> <ul style="list-style-type: none"> – Vario Flex Korbsystem – Vario Schublade – Höhenverstellbarer Oberkorb mit Rackmatic (3-stufig) – Komfortrollen im Unterkorb – Korbstopper (Rack Stopper) gegen ein Überrollen des Unterkorbes – Umklappbare Stachelreihe im Oberkorb – Umklappbare Stachelreihen im Unterkorb (4x) – Tassenablagen im Oberkorb (2-teilig) 	<p>Korbsystem</p> <ul style="list-style-type: none"> – Vario Flex Korbsystem – Vario Schublade – Höhenverstellbarer Oberkorb mit Rackmatic (3-stufig) – Komfortrollen im Unterkorb – Korbstopper (Rack Stopper) gegen ein Überrollen des Unterkorbes – Umklappbare Stachelreihe im Oberkorb – Umklappbare Stachelreihen im Unterkorb (4x) – Tassenablagen im Oberkorb (2-teilig)
<p>Anzeige und Bedienung</p> <ul style="list-style-type: none"> – Home Connect-fähig über WLAN – Klartext-Beschriftung (englisch) – Elektronische Restzeit-Anzeige in Minuten – Startzeitvorwahl: 1–24 Stunden 	<p>Anzeige und Bedienung</p> <ul style="list-style-type: none"> – Home Connect-fähig über WLAN – Klartext-Beschriftung (englisch) – Elektronische Restzeit-Anzeige in Minuten – Startzeitvorwahl: 1–24 Stunden 	<p>Anzeige und Bedienung</p> <ul style="list-style-type: none"> – Home Connect-fähig über WLAN – Klartext-Beschriftung (englisch) – Elektronische Restzeit-Anzeige in Minuten – Startzeitvorwahl: 1–24 Stunden – Anti Fingerprint
<p>Technische Informationen und Zubehör</p> <ul style="list-style-type: none"> – AquaStop: eine Bosch Garantie bei Wasserschäden – ein Geräteleben lang.⁵ – Tastensperre – Glasschutz-Technik – Salzeinfüllhilfe (Trichter) – Gerätemaße (H x B x T): 84,5 x 60,0 x 60,0 cm 	<p>Technische Informationen und Zubehör</p> <ul style="list-style-type: none"> – AquaStop: eine Bosch Garantie bei Wasserschäden – ein Geräteleben lang.⁵ – Tastensperre – Glasschutz-Technik – Gerätemaße (H x B x T): 84,5 x 60,0 x 60,0 cm 	<p>Technische Informationen und Zubehör</p> <ul style="list-style-type: none"> – AquaStop: eine Bosch Garantie bei Wasserschäden – ein Geräteleben lang.⁵ – Tastensperre – Glasschutz-Technik – Gerätemaße (H x B x T): 84,5 x 60,0 x 60,0 cm
<p>Sonderzubehör</p> <ul style="list-style-type: none"> SMZ1051EU: Netzkabel mit EU-Stecker 5m SMZ2014: Korbeinsatz für Langstielgläser 	<p>Sonderzubehör</p> <ul style="list-style-type: none"> SGZ01C00: Kleinteile-Halter für Oberkorb SMZ1051EU: Netzkabel mit EU-Stecker 5m 	<p>Sonderzubehör</p> <ul style="list-style-type: none"> SMZ1051EU: Netzkabel mit EU-Stecker 5m SMZ2014: Korbeinsatz für Langstielgläser
<p>Sonderzubehör finden Sie auf Seite 254/255.</p>	<p>Sonderzubehör finden Sie auf Seite 254/255.</p>	<p>Sonderzubehör finden Sie auf Seite 254/255.</p>

¹ Auf einer Energieeffizienzklassen-Skala von A bis G. ² Energieverbrauch in kWh/100 Betriebszyklen (im Programm Eco 50 °C).

³ Wasserverbrauch in Liter/Betriebszyklus (im Programm Eco 50 °C). ⁴ Programmdauer im Programm Eco 50 °C.

⁵ Detaillierte Garantiebedingungen finden Sie unter <https://www.bosch-home.com/de/service/garantie/aquastop>

Freistehende Geschirrspüler, 60 cm



Lieferbar ab 11/2023*

Serie 4 SMS4HTI00E Silver Inox	Serie 2 SMS2ITW33E Weiß	Serie 6 SMU6YCS02E Edelstahl
Leistung und Verbrauch <ul style="list-style-type: none"> – Energieeffizienzklasse¹: D – Energie²/Wasser³: 84 kWh/9,0 l – Fassungsvermögen: 13 Maßgedecke – Programmdauer⁴: 4h:30min – Geräuscheffizienzklasse: C – Geräusch-Wert: 46 dB(A) re 1 pW – Geräusch im Silence-Programm: 45 dB(A) re 1 pW 	Leistung und Verbrauch <ul style="list-style-type: none"> – Energieeffizienzklasse¹: E – Energie²/Wasser³: 92 kWh/10,5 l – Fassungsvermögen: 12 Maßgedecke – Programmdauer⁴: 4h:30min – Geräuscheffizienzklasse: C – Geräusch-Wert: 48 dB(A) re 1 pW 	Leistung und Verbrauch <ul style="list-style-type: none"> – Energieeffizienzklasse¹: A – Energie²/Wasser³: 54 kWh/9,5 l – Fassungsvermögen: 14 Maßgedecke – Programmdauer⁴: 4h:55min – Geräuscheffizienzklasse: B – Geräusch-Wert: 44 dB(A) re 1 pW – Geräusch im Silence-Programm: 43 dB(A) re 1 pW
Programme und Optionen <ul style="list-style-type: none"> – 6 Programme: Eco 50 °C, Auto 45–65 °C, Intensiv 70 °C, 1h 65 °C, Silence 50 °C, Favorit – Vorspülen – 4 Sonderfunktionen: Fernstart, Extra Trocknen, Halbe Beladung, Speed Perfect+ – Maschinenpflege-Programm – Zusatzfunktion über die Home Connect App: Silence on Demand 	Programme und Optionen <ul style="list-style-type: none"> – 5 Programme: Eco 50 °C, Auto 45–65 °C, Intensiv 70 °C, 1h 65 °C, Favorit – Vorspülen – 3 Sonderfunktionen: Fernstart, Extra Trocknen, VarioSpeed – Maschinenpflege-Programm – Zusatzfunktion über die Home Connect App: Silence on Demand 	Programme und Optionen <ul style="list-style-type: none"> – 6 Programme: Eco 50 °C, Auto 45–65 °C, Intensiv 70 °C, 1,5h 60° 60 °C, Silence 50 °C, Favorit – Vorspülen – 4 Sonderfunktionen: Fernstart, Extra Trocknen, Halbe Beladung, SpeedPerfect+ – Maschinenpflege-Programm – Zusatzfunktion über die Home Connect App: Hygiene+, Silence on Demand
Spültechnologie und Sensorik <ul style="list-style-type: none"> – Wärmetauscher – Aquasensor – Dosier Assistent – Eco Silence Drive – Reiniger-Automatik – Selbstreinigendes Sieb mit 3-fach Wellen-Filtersystem – Innenbehälter/Boden: Edelstahl/Polinox 	Spültechnologie und Sensorik <ul style="list-style-type: none"> – Wärmetauscher – Aquasensor – Dosier Assistent – Eco Silence Drive – Reiniger-Automatik – Selbstreinigendes Sieb mit 3-fach Wellen-Filtersystem – Innenbehälter/Boden: Edelstahl/Polinox 	Spültechnologie und Sensorik <ul style="list-style-type: none"> – Zeolith®-Trocknen – Efficient Dry (Eco Trocknung) mit Wärmetauscher Aquasensor – Aquasensor – Dosier Assistent – Eco Silence Drive – Reiniger-Automatik – Innenbehälter/Boden: Edelstahl/Edelstahl – Selbstreinigendes Sieb mit 3-fach Wellen-Filtersystem
Korbssystem <ul style="list-style-type: none"> – Vario Flex Korbssystem – Höhenverstellbarer Oberkorb mit Rackmatic (3-stufig) – Komfortrollen im Unterkorb – Korbstopper (Rack Stopper) gegen ein Überrollen des Unterkorbes – Umklappbare Stachelreihe im Oberkorb – Umklappbare Stachelreihen im Unterkorb (4x) – Besteckablage im Oberkorb – Vario-Besteckkorb im Unterkorb – 2 Tassenetageren im Oberkorb 	Korbssystem <ul style="list-style-type: none"> – Vario Korbssystem – Höhenverstellbarer Oberkorb – Komfortrollen im Unterkorb – Korbstopper (Rack Stopper) gegen ein Überrollen des Unterkorbes – Umklappbare Stachelreihen im Unterkorb (2x) – Besteckkorb im Unterkorb – Tassenablage im Oberkorb (2-teilig) 	Korbssystem <ul style="list-style-type: none"> – Flex Korbssystem – Vario Schublade – Höhenverstellbarer Oberkorb mit Rackmatic (3-stufig) – Komfortrollen im Unterkorb – Korbstopper (Rack Stopper) gegen ein Überrollen des Unterkorbes – Umklappbare Stachelreihen im Oberkorb (2x) – Umklappbare Stachelreihen im Unterkorb (2x) – Tassenablage im Oberkorb (2-teilig) – Tassenablage im Unterkorb (2-teilig)
Anzeige und Bedienung <ul style="list-style-type: none"> – Home Connect-fähig über WLAN – Klartext-Beschriftung (englisch) – Elektronische Restzeit-Anzeige in Minuten – Startzeitvorwahl: 1–24 Stunden – Anti Fingerprint 	Anzeige und Bedienung <ul style="list-style-type: none"> – Home Connect-fähig über WLAN – Klartext-Beschriftung (englisch) – Elektronische Restzeit-Anzeige in Minuten – Startzeitvorwahl: 1–24 Stunden 	Anzeige und Bedienung <ul style="list-style-type: none"> – Home Connect-fähig über WLAN – Klartext-Beschriftung (englisch) – Elektronische Restzeit-Anzeige in Minuten – Startzeitvorwahl: 1–24 Stunden
Technische Informationen und Zubehör <ul style="list-style-type: none"> – AquaStop: eine Bosch Garantie bei Wasserschäden – ein Geräteleben lang.⁵ – Tastensperre – Glasschutz-Technik – Gerätemaße (H x B x T): 84,5 x 60,0 x 60,0 cm 	Technische Informationen und Zubehör <ul style="list-style-type: none"> – AquaStop: eine Bosch Garantie bei Wasserschäden – ein Geräteleben lang.⁵ – Tastensperre – Glasschutz-Technik – Gerätemaße (H x B x T): 84,5 x 60,0 x 60,0 cm 	Technische Informationen und Zubehör <ul style="list-style-type: none"> – AquaStop: eine Bosch Garantie bei Wasserschäden – ein Geräteleben lang.⁵ – Tastensperre – Glasschutz-Technik – Inkl. Sockelblech – Inkl. Dampfschutz-Blech – Salzeinfüllhilfe (Trichter) – Gerätemaße (H x B x T): 81,5 x 59,8 x 57,3 cm
Sonderzubehör SMZ1051EU: Netzkabel mit EU-Stecker 5m SMZ2014: Korbeinsatz für Langstielgläser	Sonderzubehör SMZ1051EU: Netzkabel mit EU-Stecker 5m SMZ2014: Korbeinsatz für Langstielgläser	Sonderzubehör SMZ1051EU: Netzkabel mit EU-Stecker 5m SMZ2014: Korbeinsatz für Langstielgläser
Sonderzubehör finden Sie auf Seite 254/255.	Sonderzubehör finden Sie auf Seite 254/255.	Sonderzubehör finden Sie auf Seite 254/255.

¹ Auf einer Energieeffizienzklassen-Skala von A bis G. ² Energieverbrauch in kWh/100 Betriebszyklen (im Programm Eco 50 °C).

³ Wasserverbrauch in Liter/Betriebszyklus (im Programm Eco 50 °C). ⁴ Programmdauer im Programm Eco 50 °C).

⁵ Detaillierte Garantiebedingungen finden Sie unter <https://www.bosch-home.com/de/service/garantie/aquastop>

* Anlauftermine sind vorläufig. Eine Lieferfähigkeit zu diesem Datum kann nicht zugesagt werden.

Unterbau-Geschirrspüler, 60 cm



Lieferbar ab 11/2023*

Serie 6 SMU6YAS02E Edelstahl	Serie 6 SMU6ZCS16E Edelstahl	Serie 4 SMU4ECS21E Edelstahl
		
<p>Leistung und Verbrauch</p> <ul style="list-style-type: none"> – Energieeffizienzklasse¹: A – Energie²/Wasser³: 54 kWh/9,5 l – Fassungsvermögen: 13 Maßgedecke – Programmdauer⁴: 4h:55min – Geräuscheffizienzklasse: B – Geräusch-Wert: 44 dB(A) re 1 pW – Geräusch im Silence-Programm: 43 dB(A) re 1 pW 	<p>Leistung und Verbrauch</p> <ul style="list-style-type: none"> – Energieeffizienzklasse¹: B – Energie²/Wasser³: 65 kWh/9,0 l – Fassungsvermögen: 14 Maßgedecke – Programmdauer⁴: 3h:35min – Geräuscheffizienzklasse: B – Geräusch-Wert: 40 dB(A) re 1 pW im Silence-Programm: 39 dB(A) re 1 pW 	<p>Leistung und Verbrauch</p> <ul style="list-style-type: none"> – Energieeffizienzklasse¹: B – Energie²/Wasser³: 65 kWh/9,0 l – Fassungsvermögen: 14 Maßgedecke – Programmdauer⁴: 3h:35min – Geräuscheffizienzklasse: B – Geräusch-Wert: 42 dB(A) re 1 pW im Silence-Programm: 41 dB(A) re 1 pW
<p>Programme und Optionen</p> <ul style="list-style-type: none"> – 6 Programme: Eco 50 °C, Auto 45–65 °C, Intensiv 70 °C, 1,5h 60° 60 °C, Silence 50 °C, Favorit – Vorspülen – 4 Sonderfunktionen: Fernstart, Extra Trocknen, Halbe Beladung, SpeedPerfect+ – Maschinenpflege-Programm – Zusatzfunktion über die Home Connect App: Hygiene+, Silence on Demand 	<p>Programme und Optionen</p> <ul style="list-style-type: none"> – 8 Programme: Eco 50 °C, Auto 45–65 °C, Intelligent Programm, Intensiv 70 °C, Express 60 °C, Glas 40 °C, Silence 50 °C, Favorit – Vorspülen – 4 Sonderfunktionen: Fernstart, Extra Trocknen, Intensiv Zone, Speed Perfect+ – Maschinenpflege-Programm – Zusatzfunktion über die Home Connect App: Hygiene+, Silence on Demand 	<p>Programme und Optionen</p> <ul style="list-style-type: none"> – 6 Programme: Eco 50 °C, Auto 45–65 °C, Intensiv 70 °C, 1h 65 °C, Silence 50 °C, Favorit – Vorspülen – 4 Sonderfunktionen: Fernstart, Efficient Dry (Trocknungsassistent), Halbe Beladung, Speed Perfect+ – Maschinenpflege-Programm – Zusatzfunktion über die Home Connect App: Hygiene+, Silence on Demand
<p>Spültechnologie und Sensorik</p> <ul style="list-style-type: none"> – Zeolith®-Trocknen – Efficient Dry (Eco Trocknung) mit Wärmetauscher – Aquasensor – Dosier Assistent – Eco Silence Drive – Reiniger-Automatik – Innenbehälter/Boden: Edelstahl/Edelstahl – Selbstreinigendes Sieb mit 3-fach Wellen-Filtersystem 	<p>Spültechnologie und Sensorik</p> <ul style="list-style-type: none"> – Zeolith®-Trocknen – Wärmetauscher – Aquasensor – Dosier Assistent – Eco Silence Drive – Reiniger-Automatik – Selbstreinigendes Sieb mit 3-fach Wellen-Filtersystem – Innenbehälter/Boden: Edelstahl/Edelstahl 	<p>Spültechnologie und Sensorik</p> <ul style="list-style-type: none"> – Efficient Dry (Eco Trocknung) mit Wärmetauscher – Aquasensor – Dosier Assistent – Eco Silence Drive – Reiniger-Automatik – Selbstreinigendes Sieb mit 3-fach Wellen-Filtersystem – Innenbehälter/ Boden: Edelstahl/Edelstahl
<p>Korbsystem</p> <ul style="list-style-type: none"> – Flex Korbsystem – Höhenverstellbarer Oberkorb mit Rackmatic (3-stufig) – Komfortrollen im Unterkorb – Korbstopper (Rack Stopper) gegen ein Überrollen des Unterkorbes – Umklappbare Stachelreihen im Oberkorb (2x) – Umklappbare Stachelreihen im Unterkorb (2x) – Besteckablage im Oberkorb – Vario-Besteckkorb im Unterkorb – Tassenablage im Oberkorb (2-teilig) 	<p>Korbsystem</p> <ul style="list-style-type: none"> – Max Flex Korbsystem mit farbigen Touchpoints – Vario Schublade – Höhenverstellbarer Oberkorb mit Rackmatic (3-stufig) – Extra Clean Zone – Leichtaufrollen im Oberkorb – Komfortrollen im Unterkorb – Farbige Anti-Rutsch-Beschichtung im Oberkorb – Korbstopper (Rack Stopper) gegen ein Überrollen des Unterkorbes – Umklappbare Stachelreihen im Oberkorb (2x) – Umklappbare Stachelreihen im Unterkorb (6x) – Tassenablage im Oberkorb (2-teilig) – Tassenablage im Unterkorb (2-teilig) 	<p>Korbsystem</p> <ul style="list-style-type: none"> – Flex Korbsystem – Vario Schublade – Höhenverstellbarer Oberkorb mit Rackmatic (3-stufig) – Komfortrollen im Unterkorb – Korbstopper (Rack Stopper) gegen ein Überrollen des Unterkorbes – Umklappbare Stachelreihen im Oberkorb (2x) – Umklappbare Stachelreihen im Unterkorb (2x) – Tassenablagen im Oberkorb (2-teilig) – Tassenablage im Unterkorb (2-teilig)
<p>Anzeige und Bedienung</p> <ul style="list-style-type: none"> – Home Connect-fähig über WLAN – Klartext-Beschriftung (englisch) – Elektronische Restzeit-Anzeige in Minuten – Startzeitvorwahl: 1–24 Stunden 	<p>Anzeige und Bedienung</p> <ul style="list-style-type: none"> – Home Connect-fähig über WLAN – Touch-Bedienung (schwarz) – Emotion Light weiß – Klartext-Beschriftung (englisch) – Elektronische Restzeit-Anzeige in Minuten – Startzeitvorwahl: 1–24 Stunden 	<p>Anzeige und Bedienung</p> <ul style="list-style-type: none"> – Home Connect-fähig über WLAN – Klartext-Beschriftung (englisch) – Elektronische Restzeit-Anzeige in Minuten – Startzeitvorwahl: 1–24 Stunden
<p>Technische Informationen und Zubehör</p> <ul style="list-style-type: none"> – AquaStop: eine Bosch Garantie bei Wasserschäden – ein Geräteleben lang.⁵ – Tastensperre – Glasschutz-Technik – Inkl. Sockelblech – Inkl. Dampfschutz-Blech – Salzeinfüllhilfe (Trichter) – Gerätemaße (H x B x T): 81,5 x 59,8 x 57,3 cm 	<p>Technische Informationen und Zubehör</p> <ul style="list-style-type: none"> – AquaStop: eine Bosch Garantie bei Wasserschäden – ein Geräteleben lang.⁵ – Tastensperre – Glasschutz-Technik – Inkl. Sockelblech – Inkl. Dampfschutz-Blech – Salzeinfüllhilfe (Trichter) – Gerätemaße (H x B x T): 81,5 x 59,8 x 57,3 cm 	<p>Technische Informationen und Zubehör</p> <ul style="list-style-type: none"> – AquaStop: eine Bosch Garantie bei Wasserschäden – ein Geräteleben lang.⁵ – Tastensperre – Glasschutz-Technik – Inkl. Sockelblech – Salzeinfüllhilfe (Trichter) – Inkl. Dampfschutz-Blech – Gerätemaße (H x B x T): 81,5 x 59,8 x 57,3 cm
<p>Sonderzubehör</p> <ul style="list-style-type: none"> SMZ1051EU: Netzkabel mit EU-Stecker 5m SMZ2014: Korbeinsatz für Langstielgläser <p>Sonderzubehör finden Sie auf Seite 254/255.</p>	<p>Sonderzubehör</p> <ul style="list-style-type: none"> SMZ1051EU: Netzkabel mit EU-Stecker 5m SMZ2014: Korbeinsatz für Langstielgläser <p>Sonderzubehör finden Sie auf Seite 254/255.</p>	<p>Sonderzubehör</p> <ul style="list-style-type: none"> SMZ1051EU: Netzkabel mit EU-Stecker 5m SMZ2014: Korbeinsatz für Langstielgläser <p>Sonderzubehör finden Sie auf Seite 254/255.</p>

¹ Auf einer Energieeffizienzklassen-Skala von A bis G. ² Energieverbrauch in kWh/100 Betriebszyklen (im Programm Eco 50 °C).

³ Wasserverbrauch in Liter/Betriebszyklus (im Programm Eco 50 °C). ⁴ Programmdauer in min (im Programm Eco 50 °C).

⁵ Detaillierte Garantiebedingungen finden Sie unter <https://www.bosch-home.com/de/service/garantie/aquastop>

* Anlauftermine sind vorläufig. Eine Lieferfähigkeit zu diesem Datum kann nicht zugesagt werden.

Unterbau-Geschirrspüler, 60 cm



Serie | 4
SMU4EAS23E Edelstahl

Serie | 4
SMU4HVS00E Edelstahl



Leistung und Verbrauch

- Energieeffizienzklasse¹: C
- Energie²/Wasser³: 74 kWh/9,0 l
- Fassungsvermögen: 13 Maßgedecke
- Programmdauer⁴: 3h:20min
- Geräuscheffizienzklasse: B
- Geräusch-Wert: 40 dB(A) re 1 pW
im Silence-Programm: 39 dB(A) re 1 pW

Leistung und Verbrauch

- Energieeffizienzklasse¹: D
- Energie²/Wasser³: 85 kWh/9,0 l
- Fassungsvermögen: 14 Maßgedecke
- Programmdauer⁴: 4h:30min
- Geräuscheffizienzklasse: C
- Geräusch-Wert: 46 dB(A) re 1 pW
im Silence-Programm: 45 dB(A) re 1 pW

Programme und Optionen

- 6 Programme: Eco 50 °C, Auto 45–65 °C, Intensiv 70 °C, 1h 65 °C, Silence 50 °C, Favorit
- Vorspülen
- 4 Sonderfunktionen: Fernstart, Efficient Dry (Trocknungsassistent), Halbe Beladung, Speed Perfect+
- Maschinenpflege-Programm
- Zusatzfunktion über die Home Connect App: Hygiene+, Silence on Demand

Programme und Optionen

- 6 Programme: Eco 50 °C, Auto 45–65 °C, Intensiv 70 °C, 1h 65 °C, Silence 50 °C, Favorit
- Vorspülen
- 4 Sonderfunktionen: Fernstart, Extra Trocknen, Halbe Beladung, Speed Perfect+
- Maschinenpflege-Programm
- Zusatzfunktion über die Home Connect App: Hygiene+, Silence on Demand

Spültechnologie und Sensorik

- Efficient Dry (Eco Trocknung) mit Wärmetauscher
- Aquasensor
- Dosier Assistent
- Eco Silence Drive
- Reiniger-Automatik
- Selbstreinigendes Sieb mit 3-fach Wellen-Filtersystem
- Innenbehälter/ Boden: Edelstahl/Edelstahl

Spültechnologie und Sensorik

- Wärmetauscher
- Aquasensor
- Dosier Assistent
- Eco Silence Drive
- Reiniger-Automatik
- Selbstreinigendes Sieb mit 3-fach Wellen-Filtersystem
- Innenbehälter/Boden: Edelstahl/Polinox

Korbssystem

- Flex Korbssystem
- 3. Korb (nur 60cm) oder Vario Schublade nachrüstbar
- Höhenverstellbarer Oberkorb mit Rackmatic (3-stufig)
- Komfortrollen im Unterkorb
- Korbstopper (Rack Stopper) gegen ein Überrollen des Unterkorbes
- Umklappbare Stachelreihen im Oberkorb (2x)
- Umklappbare Stachelreihen im Unterkorb (2x)
- Besteckablage im Oberkorb
- Vario-Besteckkorb im Unterkorb
- Tassenablage im Oberkorb (2-teilig)

Korbssystem

- Vario Flex Korbssystem
- Vario Schublade
- Höhenverstellbarer Oberkorb mit Rackmatic (3-stufig)
- Komfortrollen im Unterkorb
- Korbstopper (Rack Stopper) gegen ein Überrollen des Unterkorbes
- Umklappbare Stachelreihe im Oberkorb
- Umklappbare Stachelreihen im Unterkorb (4x)
- Tassenablagen im Oberkorb (2-teilig)

Anzeige und Bedienung

- Home Connect-fähig über WLAN
- Klartext-Beschriftung (englisch)
- Elektronische Restzeit-Anzeige in Minuten
- Startzeitvorwahl: 1–24 Stunden

Anzeige und Bedienung

- Home Connect-fähig über WLAN
- Klartext-Beschriftung (englisch)
- Elektronische Restzeit-Anzeige in Minuten
- Startzeitvorwahl: 1–24 Stunden

Technische Informationen und Zubehör

- AquaStop: eine Bosch Garantie bei Wasserschäden – ein Geräteleben lang.⁵
- Tastensperre
- Glasschutz-Technik
- Inkl. Sockelblech
- Salzeinfüllhilfe (Trichter)
- Inkl. Dampfschutz-Blech
- Gerätemaße (H x B x T): 81,5 x 59,8 x 57,3 cm

Technische Informationen und Zubehör

- AquaStop: eine Bosch Garantie bei Wasserschäden – ein Geräteleben lang.⁵
- Tastensperre
- Glasschutz-Technik
- Inkl. Sockelblech
- Inkl. Dampfschutz-Blech
- Gerätemaße (H x B x T): 81,5 x 59,8 x 57,3 cm

Sonderzubehör

- SMZ1051EU: Netzkabel mit EU-Stecker 5m
- SMZ2014: Korbinsert für Langstielgläser

Sonderzubehör

- SMZ1051EU: Netzkabel mit EU-Stecker 5m
- SMZ2014: Korbinsert für Langstielgläser

Sonderzubehör finden Sie auf Seite 254/255.

Sonderzubehör finden Sie auf Seite 254/255.

¹ Auf einer Energieeffizienzklassen-Skala von A bis G. ² Energieverbrauch in kWh/100 Betriebszyklen (im Programm Eco 50 °C).

³ Wasserverbrauch in Liter/Betriebszyklus (im Programm Eco 50 °C). ⁴ Programmdauer im Programm Eco 50 °C).

⁵ Detaillierte Garantiebedingungen finden Sie unter <https://www.bosch-home.com/de/service/garantie/aquastop>

Unterbau-Geschirrspüler, 60 cm



Neu



Neu



Serie 4 SMU4HTS00E Edelstahl	Serie 4 SMU4HTW00E Weiß	Serie 2 SMU2ITS33E Edelstahl
Leistung und Verbrauch <ul style="list-style-type: none"> – Energieeffizienzklasse¹: D – Energie²/Wasser³: 84 kWh/9,0 l – Fassungsvermögen: 13 Maßgedecke – Programmdauer⁴: 4h:30min – Geräuscheffizienzklasse: C – Geräusch-Wert: 46 dB(A) re 1 pW im Silence-Programm: 45 dB(A) re 1 pW 	Leistung und Verbrauch <ul style="list-style-type: none"> – Energieeffizienzklasse¹: D – Energie²/Wasser³: 84 kWh/9,0 l – Fassungsvermögen: 13 Maßgedecke – Programmdauer⁴: 4h:30min – Geräuscheffizienzklasse: C – Geräusch-Wert: 46 dB(A) re 1 pW im Silence-Programm: 45 dB(A) re 1 pW 	Leistung und Verbrauch <ul style="list-style-type: none"> – Energieeffizienzklasse¹: E – Energie²/Wasser³: 92 kWh/10,5 l – Fassungsvermögen: 12 Maßgedecke – Programmdauer⁴: 4h:30min – Geräuscheffizienzklasse: C – Geräusch-Wert: 48 dB(A) re 1 pW
Programme und Optionen <ul style="list-style-type: none"> – 6 Programme: Eco 50 °C, Auto 45–65 °C, Intensiv 70 °C, 1h 65 °C, Silence 50 °C, Favorit – Vorspülen – 4 Sonderfunktionen: Fernstart, Extra Trocknen, Halbe Beladung, Speed Perfect+ – Maschinenpflege-Programm – Zusatzfunktion über die Home Connect App: Silence on Demand 	Programme und Optionen <ul style="list-style-type: none"> – 6 Programme: Eco 50 °C, Auto 45–65 °C, Intensiv 70 °C, 1h 65 °C, Silence 50 °C, Favorit – Vorspülen – 4 Sonderfunktionen: Fernstart, Extra Trocknen, Halbe Beladung, Speed Perfect+ – Maschinenpflege-Programm – Zusatzfunktion über die Home Connect App: Hygiene+, Silence on Demand 	Programme und Optionen <ul style="list-style-type: none"> – 5 Programme: Eco 50 °C, Auto 45–65 °C, Intensiv 70 °C, 1h 65 °C, Favorit – Vorspülen – 3 Sonderfunktionen: Fernstart, Extra Trocknen, Speed Perfect – Maschinenpflege-Programm – Zusatzfunktion über die Home Connect App: Silence on Demand
Spültechnologie und Sensorik <ul style="list-style-type: none"> – Wärmetauscher – Aquasensor – Dosier Assistent – Eco Silence Drive – Reiniger-Automatik – Selbstreinigendes Sieb mit 3-fach Wellen-Filtersystem – Innenbehälter/Boden: Edelstahl/Polinox 	Spültechnologie und Sensorik <ul style="list-style-type: none"> – Wärmetauscher – Aquasensor – Dosier Assistent – Eco Silence Drive – Reiniger-Automatik – Selbstreinigendes Sieb mit 3-fach Wellen-Filtersystem – Innenbehälter/Boden: Edelstahl/Polinox 	Spültechnologie und Sensorik <ul style="list-style-type: none"> – Aquasensor – Dosier Assistent – Eco Silence Drive – Reiniger-Automatik – Innenbehälter/Boden: Edelstahl/Polinox
Korbsystem <ul style="list-style-type: none"> – Vario Flex Korbsystem – Höhenverstellbarer Oberkorb mit Rackmatic (3-stufig) – Komfortrollen im Unterkorb – Korbstopper (Rack Stopper) gegen ein Überrollen des Unterkorbes – Umklappbare Stachelreihe im Oberkorb – Umklappbare Stachelreihen im Unterkorb (4x) – Vario-Besteckkorb im Unterkorb – Tassenablage im Oberkorb (2-teilig) 	Korbsystem <ul style="list-style-type: none"> – Vario Flex Korbsystem – Höhenverstellbarer Oberkorb mit Rackmatic (3-stufig) – Komfortrollen im Unterkorb – Korbstopper (Rack Stopper) gegen ein Überrollen des Unterkorbes – Umklappbare Stachelreihe im Oberkorb – Umklappbare Stachelreihen im Unterkorb (4x) – Besteckablage im Oberkorb – Vario-Besteckkorb im Unterkorb – Tassenablage im Oberkorb (2-teilig) 	Korbsystem <ul style="list-style-type: none"> – Vario Korbsystem – Höhenverstellbarer Oberkorb – Komfortrollen im Unterkorb – Korbstopper (Rack Stopper) gegen ein Überrollen des Unterkorbes – Umklappbare Stachelreihen im Unterkorb (2x) – Besteckkorb im Unterkorb
Anzeige und Bedienung <ul style="list-style-type: none"> – Home Connect-fähig über WLAN – Klartext-Beschriftung (englisch) – Elektronische Restzeit-Anzeige in Minuten – Startzeitvorwahl: 1–24 Stunden 	Anzeige und Bedienung <ul style="list-style-type: none"> – Home Connect-fähig über WLAN – Klartext-Beschriftung (englisch) – Elektronische Restzeit-Anzeige in Minuten – Startzeitvorwahl: 1–24 Stunden 	Anzeige und Bedienung <ul style="list-style-type: none"> – Home Connect-fähig über WLAN – Klartext-Beschriftung (englisch) – Elektronische Restzeit-Anzeige in Minuten – Startzeitvorwahl: 1–24 Stunden
Technische Informationen und Zubehör <ul style="list-style-type: none"> – AquaStop: eine Bosch Garantie bei Wasserschäden – ein Geräteleben lang.⁵ – Tastensperre – Glasschutz-Technik – Inkl. Sockelblech – Inkl. Dampfschutz-Blech – Gerätemaße (H x B x T): 81,5 x 59,8 x 57,3 cm 	Technische Informationen und Zubehör <ul style="list-style-type: none"> – AquaStop: eine Bosch Garantie bei Wasserschäden – ein Geräteleben lang.⁵ – Tastensperre – Glasschutz-Technik – Inkl. Sockelblech – Inkl. Dampfschutz-Blech – Gerätemaße (H x B x T): 81,5 x 59,8 x 57,3 cm 	Technische Informationen und Zubehör <ul style="list-style-type: none"> – AquaStop: eine Bosch Garantie bei Wasserschäden – ein Geräteleben lang.⁵ – Tastensperre – Glasschutz-Technik – Inkl. Sockelblech – Inkl. Dampfschutz-Blech – Gerätemaße (H x B x T): 81,5 x 59,8 x 57,3 cm
Sonderzubehör SMZ1051EU: Netzkabel mit EU-Stecker 5m SMZ2014: Korbeinsatz f. Langstielgläser	Sonderzubehör SMZ1051EU: Netzkabel mit EU-Stecker 5m SMZ2014: Korbeinsatz für Langstielgläser	Sonderzubehör SMZ1051EU: Netzkabel mit EU-Stecker 5m SMZ2014: Korbeinsatz für Langstielgläser
Sonderzubehör finden Sie auf Seite 254/255.	Sonderzubehör finden Sie auf Seite 254/255.	Sonderzubehör finden Sie auf Seite 254/255.

¹ Auf einer Energieeffizienzklassen-Skala von A bis G. ² Energieverbrauch in kWh/100 Betriebszyklen (im Programm Eco 50 °C).

³ Wasserverbrauch in Liter/Betriebszyklus (im Programm Eco 50 °C). ⁴ Programmdauer im Programm Eco 50 °C.

⁵ Detaillierte Garantiebedingungen finden Sie unter <https://www.bosch-home.com/de/service/garantie/aquastop>

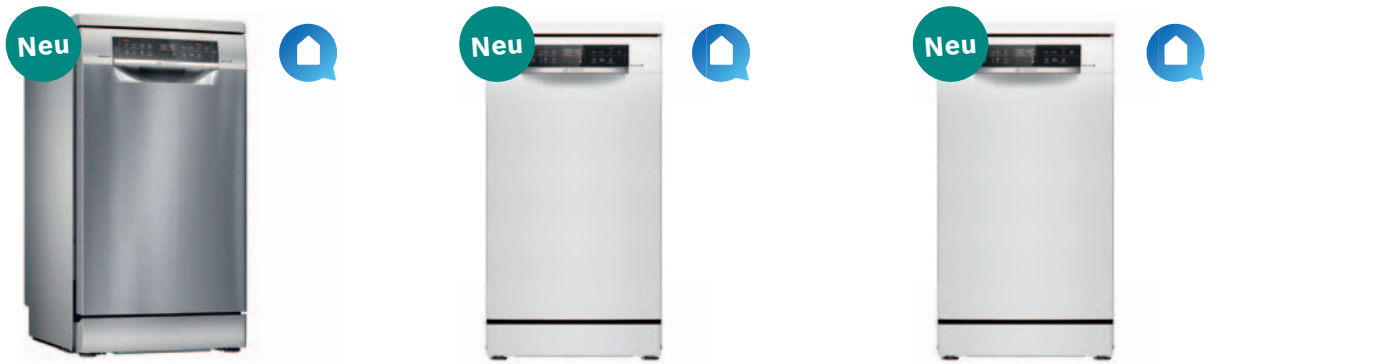
Unterbau-Geschirrspüler, 60 cm



Serie 6 SMP6ZCC80S Black Inox	Serie 4 SMP4HCS78S Edelstahl
<p>Leistung und Verbrauch</p> <ul style="list-style-type: none"> – Energieeffizienzklasse¹: C – Energie²/Wasser³: 75 kWh/9,5 l – Fassungsvermögen: 14 Maßgedecke – Programmdauer⁴: 3h:55min – Geräuscheffizienzklasse: B – Geräusch-Wert: 41 dB(A) re 1 pW im Silence-Programm: 39 dB(A) re 1 pW 	<p>Leistung und Verbrauch</p> <ul style="list-style-type: none"> – Energieeffizienzklasse¹: D – Energie²/Wasser³: 85 kWh/9,5 l – Fassungsvermögen: 14 Maßgedecke – Programmdauer⁴: 4h:55min – Geräuscheffizienzklasse: B – Geräusch-Wert: 44 dB(A) re 1 pW im Silence-Programm: 41 dB(A) re 1 pW
<p>Programme und Optionen</p> <ul style="list-style-type: none"> – 7 Programme: Eco 50 °C, Auto 45–65 °C, Intelligent Programm, Intensiv 70 °C, Express 60 °C, Silence 50 °C, Favourite – Vorspülen – 5 Sonderfunktionen: Fernstart, Extra Trocknen, Intensiv Zone, Hygiene+, Speed Perfect+ – Maschinenpflege-Programm – Zusatzfunktion über die Home Connect App: Silence on Demand 	<p>Programme und Optionen</p> <ul style="list-style-type: none"> – 6 Programme: Eco 50 °C, Auto 45–65 °C, Intensiv 70 °C, 1h 65 °C, Silence 50 °C, Favorit – Vorspülen – 3 Sonderfunktionen: Fernstart, Extra Trocknen, Speed Perfect+ – Maschinenpflege-Programm – Zusatzfunktion über die Home Connect App: Silence on Demand
<p>Spültechnologie und Sensorik</p> <ul style="list-style-type: none"> – Zeolith®-Trocknen – Wärmetauscher – Aquasensor – Dosier Assistent – Eco Silence Drive – Reiniger-Automatik – Selbstreinigendes Sieb mit 3-fach Wellen-Filtersystem – Innenbehälter/Boden: Edelstahl/Edelstahl 	<p>Spültechnologie und Sensorik</p> <ul style="list-style-type: none"> – Wärmetauscher – Aquasensor – Dosier Assistent – Eco Silence Drive – Reiniger-Automatik – Selbstreinigendes Sieb mit 3-fach Wellen-Filtersystem – Innenbehälter/Boden: Edelstahl/Edelstahl
<p>Korbssystem</p> <ul style="list-style-type: none"> – Max Flex Korbssystem mit farbigen Touchpoints – Extra Clean Zone – Vario Schublade – Höhenverstellbarer Oberkorb mit Rackmatic (3-stufig) – Leichtlaufrollen auf allen Ebenen – Farbige Anti-Rutsch-Beschichtung im Oberkorb – Korbstopper (Rack Stopper) gegen ein Überrollen des Unterkorbes – Umklappbare Stachelreihen im Oberkorb (2x) – Umklappbare Stachelreihen im Unterkorb (6x) 	<p>Korbssystem</p> <ul style="list-style-type: none"> – Flex Korbssystem – Vario Schublade – Höhenverstellbarer Oberkorb mit Rackmatic (3-stufig) – Komfortrollen im Unterkorb – Korbstopper (Rack Stopper) gegen ein Überrollen des Unterkorbes – Umklappbare Stachelreihen im Oberkorb (2x) – Umklappbare Stachelreihen im Unterkorb (2x)
<p>Anzeige und Bedienung</p> <ul style="list-style-type: none"> – Home Connect-fähig über WLAN – Touch Bedienung (schwarz) – Bedienung von oben – Klartext-Beschriftung (englisch) – Info Light in der Griffleiste – Emotion Light weiß – Elektronische Restzeit-Anzeige in Minuten – Startzeitvorwahl: 1–24 Stunden – Akustisches Signal am Programmende 	<p>Anzeige und Bedienung</p> <ul style="list-style-type: none"> – Home Connect-fähig über WLAN – Touch Bedienung (metallic) – Bedienung von oben – Klartext-Beschriftung (englisch) – Info Light in der Griffleiste – Akustisches Signal am Programmende
<p>Technische Informationen und Zubehör</p> <ul style="list-style-type: none"> – AquaStop: eine Bosch Garantie bei Wasserschäden – ein Geräteleben lang.⁵ – Glasschutz-Technik – Inkl. Sockelblech – Salzeinfüllhilfe (Trichter) – Inkl. Dampfschutz-Blech – Gerätemaße (H x B x T): 81,5 x 59,8 x 57,3 cm 	<p>Technische Informationen und Zubehör</p> <ul style="list-style-type: none"> – AquaStop: eine Bosch Garantie bei Wasserschäden – ein Geräteleben lang.⁵ – Glasschutz-Technik – Inkl. Sockelblech – Salzeinfüllhilfe (Trichter) – Inkl. Dampfschutz-Blech – Gerätemaße (H x B x T): 81,5 x 59,8 x 57,3 cm
<p>Sonderzubehör</p> <p>SMZ1051EU: Netzkabel mit EU-Stecker 5m SMZ2014: Korbeinsatz für Langstielgläser</p> <p>Sonderzubehör finden Sie auf Seite 254/255.</p>	<p>Sonderzubehör</p> <p>SMZ1051EU: Netzkabel mit EU-Stecker 5m SMZ2014: Korbeinsatz für Langstielgläser</p> <p>Sonderzubehör finden Sie auf Seite 254/255.</p>

¹ Auf einer Energieeffizienzklassen-Skala von A bis G. ² Energieverbrauch in kWh/100 Betriebszyklen (im Programm Eco 50 °C).
³ Wasserverbrauch in Liter/Betriebszyklus (im Programm Eco 50 °C). ⁴ Programmdauer im Programm Eco 50 °C).
⁵ Detaillierte Garantiebedingungen finden Sie unter <https://www.bosch-home.com/de/service/garantie/aquastop>

Freistehende Geschirrspüler, 45 cm



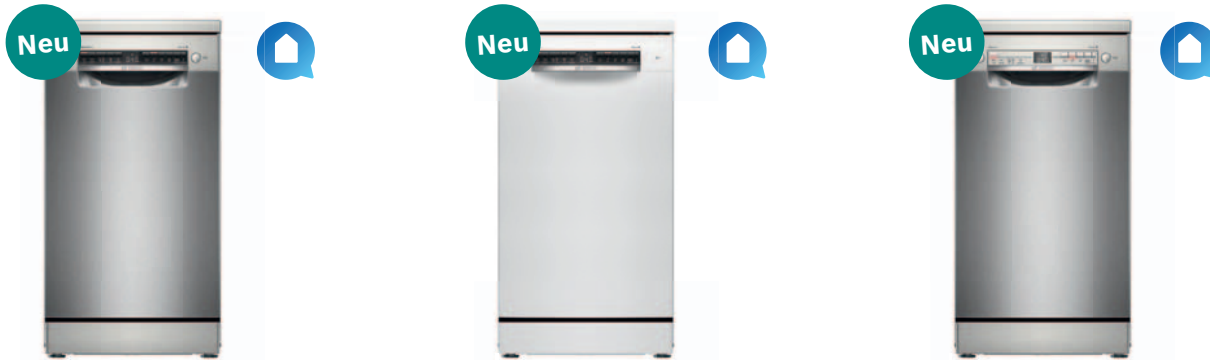
Serie 6 SPS6YMI14E Silver Inox	Serie 6 SPS6ZMW29E Weiß	Serie 6 SPS6EMW17E Weiß
Leistung und Verbrauch <ul style="list-style-type: none"> – Energieeffizienzklasse¹: B – Energie²/Wasser³: 51 kWh/8,5 l – Fassungsvermögen: 10 Maßgedecke – Programmdauer⁴: 3h:45min – Geräuscheffizienzklasse: B – Geräusch-Wert: 43 dB(A) re 1 pW im Silence-Programm: 41 dB(A) re 1 pW 	Leistung und Verbrauch <ul style="list-style-type: none"> – Energieeffizienzklasse¹: C – Energie²/Wasser³: 59 kWh/8,9 l – Fassungsvermögen: 10 Maßgedecke – Programmdauer⁴: 3h:15min – Geräuscheffizienzklasse: B – Geräusch-Wert: 42 dB(A) re 1 pW im Silence-Programm: 40 dB(A) re 1 pW 	Leistung und Verbrauch <ul style="list-style-type: none"> – Energieeffizienzklasse¹: C – Energie²/Wasser³: 59 kWh/8,9 l – Fassungsvermögen: 10 Maßgedecke – Programmdauer⁴: 3h:15min – Geräuscheffizienzklasse: B – Geräusch-Wert: 44 dB(A) re 1 pW im Silence-Programm: 41 dB(A) re 1 pW
Programme und Optionen <ul style="list-style-type: none"> – 8 Programme: Eco 50 °C, Auto 45–65 °C, Intensiv 70 °C, 1,5h 60 °C, Schnell 45 °C, Glas 40 °C, Silence 50 °C, Favorit – Vorspülen – 4 Sonderfunktionen: Fernstart, Extra Trocknen, Intensiv Zone, Speed Perfect+ – Maschinenpflege-Programm – Zusatzfunktion über die Home Connect App: Hygiene+, Silence on Demand 	Programme und Optionen <ul style="list-style-type: none"> – 8 Programme: Eco 50 °C, Auto 45–65 °C, Intensiv 70 °C, 1,5h 60 °C, Schnell 45 °C, Glas 40 °C, Silence 50 °C, Favorit – Vorspülen – 4 Sonderfunktionen: Fernstart, Extra Trocknen, Intensiv Zone, Speed Perfect+ – Maschinenpflege-Programm – Zusatzfunktion über die Home Connect App: Hygiene+, Silence on Demand 	Programme und Optionen <ul style="list-style-type: none"> – 8 Programme: Eco 50 °C, Auto 45–65 °C, Intensiv 70 °C, 1h 60 °C, Schnell 45 °C, Glas 40 °C, Silence 50 °C, Favorit – Vorspülen – 4 Sonderfunktionen: Fernstart, Efficient Dry (Trocknungsassistent), Intensiv Zone, Speed Perfect+ – Maschinenpflege-Programm – Zusatzfunktion über die Home Connect App: Hygiene+, Silence on Demand
Spültechnologie und Sensorik <ul style="list-style-type: none"> – Zeolith®-Trocknen – Efficient Dry (Eco Trocknung) mit Wärmetauscher – Aquasensor – Dosier Assistent – Eco Silence Drive – Duo Power Sprüharme im Oberkorb – Reiniger-Automatik – Selbstreinigendes Sieb mit 3-fach Wellen-Filtersystem – Innenbehälter/Boden: Edelstahl/Edelstahl 	Spültechnologie und Sensorik <ul style="list-style-type: none"> – Zeolith®-Trocknen – Wärmetauscher – Aquasensor – Dosier Assistent – Eco Silence Drive – Duo Power Sprüharme im Oberkorb – Reiniger-Automatik – Selbstreinigendes Sieb mit 3-fach Wellen-Filtersystem – Innenbehälter/Boden: Edelstahl/Edelstahl 	Spültechnologie und Sensorik <ul style="list-style-type: none"> – Efficient Dry (Eco Trocknung) mit Wärmetauscher – Aquasensor – Dosier Assistent – Eco Silence Drive – Duo Power Sprüharme im Oberkorb – Reiniger-Automatik – Selbstreinigendes Sieb mit 3-fach Wellen-Filtersystem – Innenbehälter/Boden: Edelstahl/Edelstahl
Korbsystem <ul style="list-style-type: none"> – Vario Flex Pro Korbsystem mit farbigen Touchpoints – Vario Schublade Pro – Höhenverstellbarer Oberkorb mit Rackmatic (3-stufig) – Komfortrollen im Unterkorb – Farbige Anti-Rutsch-Beschichtung im Oberkorb – Korbstopper (Rack Stopper) gegen ein Überrollen des Unterkorbes – Umklappbare Stachelreihen im Oberkorb (3x) – Umklappbare Stachelreihen im Unterkorb (4x) – Tassenablage im Oberkorb (2-teilig) – Tassenablage im Unterkorb (2-teilig) – Gläseranlagebügel im Unterkorb 	Korbsystem <ul style="list-style-type: none"> – Vario Flex Pro Korbsystem mit farbigen Touchpoints – Vario Schublade Pro – Höhenverstellbarer Oberkorb mit Rackmatic (3-stufig) – Komfortrollen im Unterkorb – Farbige Anti-Rutsch-Beschichtung im Oberkorb – Korbstopper (Rack Stopper) gegen ein Überrollen des Unterkorbes – Umklappbare Stachelreihen im Oberkorb (3x) – Umklappbare Stachelreihen im Unterkorb (4x) – Tassenablage im Oberkorb (2-teilig) – Tassenablage im Unterkorb (2-teilig) – Gläseranlagebügel im Unterkorb 	Korbsystem <ul style="list-style-type: none"> – Vario Flex Pro Korbsystem mit farbigen Touchpoints – Vario Schublade Pro – Höhenverstellbarer Oberkorb mit Rackmatic (3-stufig) – Komfortrollen im Unterkorb – Farbige Anti-Rutsch-Beschichtung im Oberkorb – Korbstopper (Rack Stopper) gegen ein Überrollen des Unterkorbes – Umklappbare Stachelreihen im Oberkorb (3x) – Umklappbare Stachelreihen im Unterkorb (4x) – Tassenablage im Oberkorb (2-teilig) – Tassenablage im Unterkorb (2-teilig) – Gläseranlagebügel im Unterkorb
Anzeige und Bedienung <ul style="list-style-type: none"> – Home Connect-fähig über WLAN – Touch Bedienung (schwarz) – Emotion Light weiß – Klartext-Beschriftung (englisch) – Elektronische Restzeit-Anzeige in Minuten – Programmablauf-Anzeige – Startzeitvorwahl: 1–24 Stunden – Anti Fingerprint 	Anzeige und Bedienung <ul style="list-style-type: none"> – Home Connect-fähig über WLAN – Touch Bedienung (schwarz) – Emotion Light weiß – Klartext-Beschriftung (englisch) – Elektronische Restzeit-Anzeige in Minuten – Startzeitvorwahl: 1–24 Stunden 	Anzeige und Bedienung <ul style="list-style-type: none"> – Home Connect-fähig über WLAN – Touch Bedienung (schwarz) – Emotion Light weiß – Klartext-Beschriftung (englisch) – Elektronische Restzeit-Anzeige in Minuten – Startzeitvorwahl: 1–24 Stunden
Technische Informationen und Zubehör <ul style="list-style-type: none"> – AquaStop: eine Bosch Garantie bei Wasserschäden – ein Geräteleben lang.⁵ – Tastensperre – Glasschutz-Technik – Salzeinfüllhilfe (Trichter) – Inkl. Flaschenhalter (Kunststoff) – Gerätemaße (H x B x T): 84,5 x 45,0 x 60,0 cm 	Technische Informationen und Zubehör <ul style="list-style-type: none"> – AquaStop: eine Bosch Garantie bei Wasserschäden – ein Geräteleben lang.⁵ – Tastensperre – Glasschutz-Technik – Salzeinfüllhilfe (Trichter) – Inkl. Flaschenhalter (Kunststoff) – Gerätemaße (H x B x T): 84,5 x 45,0 x 60,0 cm 	Technische Informationen und Zubehör <ul style="list-style-type: none"> – AquaStop: eine Bosch Garantie bei Wasserschäden – ein Geräteleben lang.⁵ – Tastensperre – Glasschutz-Technik – Salzeinfüllhilfe (Trichter) – Inkl. Flaschenhalter (Kunststoff) – Gerätemaße (H x B x T): 84,5 x 45,0 x 60,0 cm
Sonderzubehör <ul style="list-style-type: none"> SMZ1051EU: Netzkabel mit EU-Stecker 5m SMZ5300: Stielglas Korb 	Sonderzubehör <ul style="list-style-type: none"> SMZ1051EU: Netzkabel mit EU-Stecker 5m SMZ5300: Stielglas Korb 	Sonderzubehör <ul style="list-style-type: none"> SMZ1051EU: Netzkabel mit EU-Stecker 5m SMZ2014: Korbeinsatz für Langstielgläser
Sonderzubehör finden Sie auf Seite 254/255.	Sonderzubehör finden Sie auf Seite 254/255.	Sonderzubehör finden Sie auf Seite 254/255.

¹ Auf einer Energieeffizienzklassen-Skala von A bis G. ² Energieverbrauch in kWh/100 Betriebszyklen (im Programm Eco 50 °C).

³ Wasserverbrauch in Liter/Betriebszyklus (im Programm Eco 50 °C). ⁴ Programmdauer im Programm Eco 50 °C.

⁵ Detaillierte Garantiebedingungen finden Sie unter <https://www.bosch-home.com/de/service/garantie/aquastop>

Freistehende Geschirrspüler, 45 cm



Serie 4 SPS4HMI49E Silver Inox	Serie 4 SPS4HKW49E Weiß	Serie 2 SPS2HMI42E Silver Inox
Leistung und Verbrauch <ul style="list-style-type: none"> – Energieeffizienzklasse¹: E – Energie²/Wasser³: 76 kWh/9,5 l – Fassungsvermögen: 10 Maßgedecke – Programmdauer⁴: 3h:40min – Geräuscheffizienzklasse: B – Geräusch-Wert: 44 dB(A) re 1 pW im Silence-Programm: 41 dB(A) re 1 pW 	Leistung und Verbrauch <ul style="list-style-type: none"> – Energieeffizienzklasse¹: E – Energie²/Wasser³: 76 kWh/8,9 l – Fassungsvermögen: 10 Maßgedecke – Programmdauer⁴: 3h:40min – Geräuscheffizienzklasse: B – Geräusch-Wert: 44 dB(A) re 1 pW im Silence-Programm: 41 dB(A) re 1 pW 	Leistung und Verbrauch <ul style="list-style-type: none"> – Energieeffizienzklasse¹: E – Energie²/Wasser³: 76 kWh/9,5 l – Fassungsvermögen: 10 Maßgedecke – Programmdauer⁴: 3h:40min – Geräuscheffizienzklasse: C – Geräusch-Wert: 46 dB(A) re 1 pW
Programme und Optionen <ul style="list-style-type: none"> – 6 Programme: Eco 50 °C, Auto 45–65 °C, Intensiv 70 °C, 1h 65 °C, Silence 50 °C, Favorit – Vorspülen – 4 Sonderfunktionen: Fernstart, Extra Trocknen, Intensiv Zone, Speed Perfect+ – Maschinenpflege-Programm – Zusatzfunktion über die Home Connect App: Hygiene+, Silence on Demand 	Programme und Optionen <ul style="list-style-type: none"> – 6 Programme: Eco 50 °C, Auto 45–65 °C, Intensiv 70 °C, 1h 65 °C, Silence 50 °C, Favorit – Vorspülen – 4 Sonderfunktionen: Fernstart, Extra Trocknen, Intensiv Zone, Speed Perfect+ – Maschinenpflege-Programm – Zusatzfunktion über die Home Connect App: Hygiene+, Silence on Demand 	Programme und Optionen <ul style="list-style-type: none"> – 5 Programme: Eco 50 °C, Auto 45–65 °C, Intensiv 70 °C, 1h 65 °C, Favorit – Vorspülen – 3 Sonderfunktionen: Fernstart, Extra Trocknen, Speed Perfect+ – Maschinenpflege-Programm – Zusatzfunktion über die Home Connect App: Hygiene+, Silence on Demand
Spültechnologie und Sensorik <ul style="list-style-type: none"> – Wärmetauscher – Aquasensor – Dosier Assistent – Eco Silence Drive – Duo Power Sprüharme im Oberkorb – Reiniger-Automatik – Selbstreinigendes Sieb mit 3-fach Wellen-Filtersystem – Innenbehälter/Boden: Edelstahl/Edelstahl 	Spültechnologie und Sensorik <ul style="list-style-type: none"> – Wärmetauscher – Aquasensor – Dosier Assistent – Eco Silence Drive – Duo Power Sprüharme im Oberkorb – Reiniger-Automatik – Selbstreinigendes Sieb mit 3-fach Wellen-Filtersystem – Innenbehälter/Boden: Edelstahl/Edelstahl 	Spültechnologie und Sensorik <ul style="list-style-type: none"> – Wärmetauscher – Aquasensor – Dosier Assistent – Eco Silence Drive – Duo Power Sprüharme im Oberkorb – Reiniger-Automatik – Selbstreinigendes Sieb mit 3-fach Wellen-Filtersystem – Innenbehälter/Boden: Edelstahl/Edelstahl
Korbssystem <ul style="list-style-type: none"> – Vario Flex Korbssystem – Vario Schublade – Höhenverstellbarer Oberkorb mit Rackmatic (3-stufig) – Farbige Anti-Rutsch-Beschichtung im Oberkorb – Komfortrollen im Unterkorb – Korbstopper (Rack Stopper) gegen ein Überrollen des Unterkorbes – Umklappbare Stachelreihen im Oberkorb (2x) – Umklappbare Stachelreihen im Unterkorb (2x) – Tassenablage im Oberkorb (2-teilig) – Tassenablage im Unterkorb (2-teilig) – Gläseranlagebügel im Unterkorb 	Korbssystem <ul style="list-style-type: none"> – Vario Flex Korbssystem – Höhenverstellbarer Oberkorb mit Rackmatic (3-stufig) – Farbige Anti-Rutsch-Beschichtung im Oberkorb – Komfortrollen im Unterkorb – Korbstopper (Rack Stopper) gegen ein Überrollen des Unterkorbes – Umklappbare Stachelreihe im Oberkorb (2x) – Umklappbare Stachelreihen im Unterkorb (2x) – Besteckablage im Oberkorb – Tassenablage im Oberkorb (2-teilig) – Tassenablage im Unterkorb (2-teilig) – Gläseranlagebügel im Unterkorb – Vario-Besteckkorb im Unterkorb 	Korbssystem <ul style="list-style-type: none"> – Vario Korbssystem – Vario Schublade – Höhenverstellbarer Oberkorb mit Rackmatic (3-stufig) – Komfortrollen im Unterkorb – Korbstopper (Rack Stopper) gegen ein Überrollen des Unterkorbes – Umklappbare Stachelreihen im Unterkorb (2x) – Tassenablage im Oberkorb (2-teilig)
Anzeige und Bedienung <ul style="list-style-type: none"> – Home Connect-fähig über WLAN – Klartext-Beschriftung (englisch) – Elektronische Restzeit-Anzeige in Minuten – Startzeitvorwahl: 1–24 Stunden – Anti Fingerprint 	Anzeige und Bedienung <ul style="list-style-type: none"> – Home Connect-fähig über WLAN – Klartext-Beschriftung (englisch) – Elektronische Restzeit-Anzeige in Minuten – Startzeitvorwahl: 1–24 Stunden 	Anzeige und Bedienung <ul style="list-style-type: none"> – Home Connect-fähig über WLAN – Klartext-Beschriftung (englisch) – Elektronische Restzeit-Anzeige in Minuten – Startzeitvorwahl: 1–24 Stunden – Anti Fingerprint
Technische Informationen und Zubehör <ul style="list-style-type: none"> – AquaStop: eine Bosch Garantie bei Wasserschäden – ein Geräteleben lang.⁵ – Tastensperre – Glasschutz-Technik – Salzeinfüllhilfe (Trichter) – Gerätemaße (H x B x T): 84,5 x 45,0 x 60,0 cm 	Technische Informationen und Zubehör <ul style="list-style-type: none"> – AquaStop: eine Bosch Garantie bei Wasserschäden – ein Geräteleben lang.⁵ – Tastensperre – Glasschutz-Technik – Salzeinfüllhilfe (Trichter) – Gerätemaße (H x B x T): 84,5 x 45,0 x 60,0 cm 	Technische Informationen und Zubehör <ul style="list-style-type: none"> – AquaStop: eine Bosch Garantie bei Wasserschäden – ein Geräteleben lang.⁵ – Tastensperre – Glasschutz-Technik – Salzeinfüllhilfe (Trichter) – Gerätemaße (H x B x T): 84,5 x 45,0 x 60,0 cm
Sonderzubehör SMZ1051EU: Netzkabel mit EU-Stecker 5m SMZ2014: Korbeinsatz für Langstielgläser Sonderzubehör finden Sie auf Seite 254/255.	Sonderzubehör SMZ1051EU: Netzkabel mit EU-Stecker 5m SMZ5300: Stielglas Korb Sonderzubehör finden Sie auf Seite 254/255.	Sonderzubehör SMZ1051EU: Netzkabel mit EU-Stecker 5m SMZ5100: Vario-Besteckkorb Sonderzubehör finden Sie auf Seite 254/255.

¹ Auf einer Energieeffizienzklassen-Skala von A bis G. ² Energieverbrauch in kWh/100 Betriebszyklen (im Programm Eco 50 °C).

³ Wasserverbrauch in Liter/Betriebszyklus (im Programm Eco 50 °C). ⁴ Programmdauer im Programm Eco 50 °C.

⁵ Detaillierte Garantiebedingungen finden Sie unter <https://www.bosch-home.com/de/service/garantie/aquastop>

Freistehende Geschirrspüler, 45 cm

Neu



Serie | 2
SPS2HKI42E Silver Inox

Serie | 2
SPS2IKW10E Weiß



Leistung und Verbrauch

- Energieeffizienzklasse¹: E
- Energie²/Wasser³: 76 kWh/8,9 l
- Fassungsvermögen: 10 Maßgedecke
- Programmdauer⁴: 3h:40min
- Geräuscheffizienzklasse: C
- Geräusch-Wert: 46 dB(A) re 1 pW

Leistung und Verbrauch

- Energieeffizienzklasse¹: F
- Energie²/Wasser³: 78 kWh/9,5 l
- Fassungsvermögen: 9 Maßgedecke
- Programmdauer⁴: 3h:35min
- Geräuscheffizienzklasse: C
- Geräusch-Wert: 48 dB(A) re 1 pW

Programme und Optionen

- 5 Programme: Eco 50 °C, Auto 45–65 °C, Intensiv 70 °C, 1h 65 °C, Favorit
- Vorspülen
- 3 Sonderfunktionen: Fernstart, Extra Trocknen, Speed Perfect+
- Maschinenpflege-Programm
- Zusatzfunktion über die Home Connect App: Hygiene+, Silence on Demand

Programme und Optionen

- 5 Programme: Eco 50 °C, Auto 45–65 °C, Intensiv 70 °C, 1h 65 °C, Favorit
- Vorspülen
- 3 Sonderfunktionen: Fernstart, Extra Trocknen, Speed Perfect
- Maschinenpflege-Programm
- Zusatzfunktion über die Home Connect App: Silence on Demand

Spültechnologie und Sensorik

- Wärmetauscher
- Aquasensor
- Dosier Assistent
- Eco Silence Drive
- Duo Power Sprüharme im Oberkorb
- Reiniger-Automatik
- Selbstreinigendes Sieb mit 3-fach Wellen-Filterssystem
- Innenbehälter/Boden: Edelstahl/Edelstahl

Spültechnologie und Sensorik

- Aquasensor
- Dosier Assistent
- Eco Silence Drive
- Duo Power Sprüharme im Oberkorb
- Reiniger-Automatik
- Innenbehälter/Boden: Edelstahl/Edelstahl

Korbsystem

- Vario Korbsystem
- Höhenverstellbarer Oberkorb
- Komfortrollen im Unterkorb
- Korbstopper (Rack Stopper) gegen ein Überrollen des Unterkorbes
- Umklappbare Stachelreihen im Unterkorb (2x)
- Besteckablage im Oberkorb
- Vario-Besteckkorb im Unterkorb
- Tassenablage im Oberkorb (2-teilig)

Korbsystem

- Normal Korbsystem
- Höhenverstellbarer Oberkorb
- Komfortrollen im Unterkorb
- Korbstopper (Rack Stopper) gegen ein Überrollen des Unterkorbes
- Besteckablage im Oberkorb
- Vario-Besteckkorb im Unterkorb
- Tassenablage im Oberkorb (2-teilig)

Anzeige und Bedienung

- Home Connect-fähig über WLAN
- Klartext-Beschriftung (englisch)
- Elektronische Restzeit-Anzeige in Minuten
- Startzeitvorwahl: 1–24 Stunden
- Anti Fingerprint

Anzeige und Bedienung

- Home Connect-fähig über WLAN
- Klartext-Beschriftung (englisch)
- Elektronische Restzeit-Anzeige in Minuten
- Startzeitvorwahl: 1–24 Stunden

Technische Informationen und Zubehör

- AquaStop: eine Bosch Garantie bei Wasserschäden – ein Geräteleben lang.⁵
- Tastensperre
- Glasschutz-Technik
- Salzeinfüllhilfe (Trichter)
- Gerätemaße (H x B x T): 84,5 x 45,0 x 60,0 cm

Technische Informationen und Zubehör

- AquaStop: eine Bosch Garantie bei Wasserschäden – ein Geräteleben lang.⁵
- Tastensperre
- Glasschutz-Technik
- Salzeinfüllhilfe (Trichter)
- Gerätemaße (H x B x T): 84,5 x 45,0 x 60,0 cm

Sonderzubehör

- SMZ1051EU: Netzkabel mit EU-Stecker 5m
- SMZ5300: Stielglas Korb

Sonderzubehör

- SMZ1051EU: Netzkabel mit EU-Stecker 5m
- SMZ5300: Stielglas Korb

Sonderzubehör finden Sie auf Seite 254/255.

Sonderzubehör finden Sie auf Seite 254/255.

¹ Auf einer Energieeffizienzklassen-Skala von A bis G. ² Energieverbrauch in kWh/100 Betriebszyklen (im Programm Eco 50 °C).

³ Wasserverbrauch in Liter/Betriebszyklus (im Programm Eco 50 °C). ⁴ Programmdauer im Programm Eco 50 °C.

⁵ Detaillierte Garantiebedingungen finden Sie unter <https://www.bosch-home.com/de/service/garantie/aquastop>

Unterbau-Geschirrspüler, 45 cm



Serie | 6
SPU6ZMS29E Edelstahl

Serie | 4
SPU4HKS49E Edelstahl



Leistung und Verbrauch

- Energieeffizienzklasse¹: C
- Energie²/Wasser³: 59 kWh/8,9 l
- Fassungsvermögen: 10 Maßgedecke
- Programmdauer⁴: 3h:15min
- Geräuscheffizienzklasse: B
- Geräusch-Wert: 42 dB(A) re 1 pW
im Silence-Programm: 40 dB(A) re 1 pW

Leistung und Verbrauch

- Energieeffizienzklasse¹: E
- Energie²/Wasser³: 76 kWh/8,9 l
- Fassungsvermögen: 10 Maßgedecke
- Programmdauer⁴: 3h:40min
- Geräuscheffizienzklasse: B
- Geräusch-Wert: 44 dB(A) re 1 pW
im Silence-Programm: 42 dB(A) re 1 pW

Programme und Optionen

- 8 Programme: Eco 50 °C, Auto 45–65 °C, Intensiv 70 °C, 1,5h 60 °C, Schnell 45 °C, Glas 40 °C, Silence 50 °C, Favorit
- Vorspülen
- 4 Sonderfunktionen: Fernstart, Extra Trocknen, Intensiv Zone, Speed Perfect+
- Maschinenpflege-Programm
- Zusatzfunktion über die Home Connect App: Hygiene+, Silence on Demand

Programme und Optionen

- 6 Programme: Eco 50 °C, Auto 45–65 °C, Intensiv 70 °C, 1h 65 °C, Silence 50 °C, Favorit
- Vorspülen
- 4 Sonderfunktionen: Fernstart, Extra Trocknen, Intensiv Zone, Speed Perfect+
- Maschinenpflege-Programm
- Zusatzfunktion über die Home Connect App: Hygiene+, Silence on Demand

Spültechnologie und Sensorik

- Zeolith®-Trocknen
- Wärmetauscher
- Aquasensor
- Dosier Assistent
- Eco Silence Drive
- Duo Power Sprüharme im Oberkorb
- Reiniger-Automatik
- Selbstreinigendes Sieb mit 3-fach Wellen-Filtersystem
- Innenbehälter/Boden: Edelstahl/Edelstahl

Spültechnologie und Sensorik

- Wärmetauscher
- Aquasensor
- Dosier Assistent
- Eco Silence Drive
- Duo Power Sprüharme im Oberkorb
- Reiniger-Automatik
- Selbstreinigendes Sieb mit 3-fach Wellen-Filtersystem
- Innenbehälter/Boden: Edelstahl/Edelstahl

Korbssystem

- Vario Flex Pro Korbssystem mit farbigen Touchpoints
- Vario Schublade Pro
- Höhenverstellbarer Oberkorb mit Rackmatic (3-stufig)
- Komfortrollen im Unterkorb
- Korbstopper (Rack Stopper) gegen ein Überrollen des Unterkorbes
- Umklappbare Stachelreihen im Oberkorb (3x)
- Umklappbare Stachelreihen im Unterkorb (4x)
- Tassenablage im Oberkorb (2-teilig)
- Tassenablage im Unterkorb (2-teilig)
- Gläseranlagebügel im Unterkorb

Korbssystem

- Vario Flex Korbssystem
- Höhenverstellbarer Oberkorb mit Rackmatic (3-stufig)
- Komfortrollen im Unterkorb
- Korbstopper (Rack Stopper) gegen ein Überrollen des Unterkorbes
- Umklappbare Stachelreihen im Oberkorb (2x)
- Umklappbare Stachelreihen im Unterkorb (2x)
- Besteckablage im Oberkorb
- Vario-Besteckkorb im Unterkorb
- Tassenablage im Oberkorb (2-teilig)
- Tassenablage im Unterkorb (2-teilig)
- Gläseranlagebügel im Unterkorb

Anzeige und Bedienung

- Home Connect-fähig über WLAN
- Touch Bedienung (schwarz)
- Emotion Light weiß
- Klartext-Beschriftung (englisch)
- Elektronische Restzeit-Anzeige in Minuten
- Startzeitvorwahl: 1–24 Stunden

Anzeige und Bedienung

- Home Connect-fähig über WLAN
- Klartext-Beschriftung (englisch)
- Elektronische Restzeit-Anzeige in Minuten
- Startzeitvorwahl: 1–24 Stunden

Technische Informationen und Zubehör

- AquaStop: eine Bosch Garantie bei Wasserschäden – ein Geräteleben lang.⁵
- Tastensperre
- Glasschutz-Technik
- Inkl. Sockelblech
- Salzeinfüllhilfe (Trichter)
- Inkl. Flaschenhalter (Kunststoff)
- Inkl. Dampfschutz-Blech
- Gerätemaße (H x B x T): 81,5 x 44,8 x 57,3 cm

Technische Informationen und Zubehör

- AquaStop: eine Bosch Garantie bei Wasserschäden – ein Geräteleben lang.⁵
- Tastensperre
- Glasschutz-Technik
- Inkl. Sockelblech
- Salzeinfüllhilfe (Trichter)
- Inkl. Dampfschutz-Blech
- Gerätemaße (H x B x T): 81,5 x 44,8 x 57,3 cm

Sonderzubehör

- SMZ1051EU: Netzkabel mit EU-Stecker 5m
- SMZ5300: Stielglas Korb

Sonderzubehör

- SMZ1051EU: Netzkabel mit EU-Stecker 5m
- SMZ5300: Stielglas Korb

Sonderzubehör finden Sie auf Seite 254/255.

Sonderzubehör finden Sie auf Seite 254/255.

¹ Auf einer Energieeffizienzklassen-Skala von A bis G. ² Energieverbrauch in kWh/100 Betriebszyklen (im Programm Eco 50 °C).

³ Wasserverbrauch in Liter/Betriebszyklus (im Programm Eco 50 °C). ⁴ Programmdauer im Programm Eco 50 °C.

⁵ Detaillierte Garantiebedingungen finden Sie unter <https://www.bosch-home.com/de/service/garantie/aquastop>

Unterbau-Geschirrspüler, 45 cm



Serie | 2
SPU2HMS42E Edelstahl



Leistung und Verbrauch
 – Energieeffizienzklasse¹: E
 – Energie²/Wasser³: 76 kWh/9,5 l
 – Fassungsvermögen: 10 Maßgedecke
 – Programmdauer⁴: 3h:40min
 – Geräuscheffizienzklasse: C
 – Geräusch-Wert: 46 dB(A) re 1 pW

Programme und Optionen
 – 5 Programme: Eco 50 °C, Auto 45-65 °C, Intensiv 70 °C, 1h 65 °C, Favorit
 – Vorspülen
 – 3 Sonderfunktionen: Fernstart, Extra Trocknen, Speed Perfect+
 – Maschinenpflege-Programm
 – Zusatzfunktion über die Home Connect App: Hygiene+, Silence on Demand

Spültechnologie und Sensorik
 – Wärmetauscher
 – Aquasensor
 – Dosier Assistent
 – Eco Silence Drive
 – Duo Power Sprüharme im Oberkorb
 – Reiniger-Automatik
 – Selbstreinigendes Sieb mit 3-fach Wellen-Filtersystem
 – Innenbehälter/Boden: Edelstahl/Edelstahl

Korbsystem
 – Vario Korbsystem
 – Vario Schublade
 – Höhenverstellbarer Oberkorb mit Rackmatic (3-stufig)
 – Komfortrollen im Unterkorb
 – Korbstopper (Rack Stopper) gegen ein Überrollen des Unterkorbes
 – Umklappbare Stachelreihen im Unterkorb (2x)
 – Tassenablage im Oberkorb (2-teilig)

Anzeige und Bedienung
 – Home Connect-fähig über WLAN
 – Klartext-Beschriftung (englisch)
 – Elektronische Restzeit-Anzeige in Minuten
 – Startzeitvorwahl: 1–24 Stunden

Technische Informationen und Zubehör
 – AquaStop: eine Bosch Garantie bei Wasserschäden – ein Geräteleben lang.⁵
 – Tastensperre
 – Glasschutz-Technik
 – Inkl. Sockelblech
 – Salzeinfüllhilfe (Trichter)
 – Inkl. Dampfschutz-Blech
 – Gerätemaße (H x B x T): 81,5 x 44,8 x 57,3 cm

Sonderzubehör
 SMZ1051EU: Netzkabel mit EU-Stecker 5m
 SMZ5300: Stielglas Korb

Sonderzubehör finden Sie auf Seite 254/255.

Serie | 2
SPU2HKS42E Edelstahl



Leistung und Verbrauch
 – Energieeffizienzklasse¹: E
 – Energie²/Wasser³: 76 kWh/8,9 l
 – Fassungsvermögen: 10 Maßgedecke
 – Programmdauer⁴: 3h:40min
 – Geräuscheffizienzklasse: C
 – Geräusch-Wert: 46 dB(A) re 1 pW

Programme und Optionen
 – 5 Programme: Eco 50 °C, Auto 45-65 °C, Intensiv 70 °C, 1h 65 °C, Favorit
 – Vorspülen
 – 3 Sonderfunktionen: Fernstart, Extra Trocknen, Speed Perfect+
 – Maschinenpflege-Programm
 – Zusatzfunktion über die Home Connect App: Hygiene+, Silence on Demand

Spültechnologie und Sensorik
 – Wärmetauscher
 – Aquasensor
 – Dosier Assistent
 – Eco Silence Drive
 – Duo Power Sprüharme im Oberkorb
 – Reiniger-Automatik
 – Selbstreinigendes Sieb mit 3-fach Wellen-Filtersystem
 – Innenbehälter/Boden: Edelstahl/Edelstahl

Korbsystem
 – Vario Korbsystem
 – Höhenverstellbarer Oberkorb
 – Komfortrollen im Unterkorb
 – Korbstopper (Rack Stopper) gegen ein Überrollen des Unterkorbes
 – Umklappbare Stachelreihen im Unterkorb (2x)
 – Besteckablage im Oberkorb
 – Vario-Besteckkorb im Unterkorb
 – Tassenablage im Oberkorb (2-teilig)

Anzeige und Bedienung
 – Home Connect-fähig über WLAN
 – Klartext-Beschriftung (englisch)
 – Elektronische Restzeit-Anzeige in Minuten
 – Startzeitvorwahl: 1–24 Stunden

Technische Informationen und Zubehör
 – AquaStop: eine Bosch Garantie bei Wasserschäden – ein Geräteleben lang.⁵
 – Tastensperre
 – Glasschutz-Technik
 – Inkl. Sockelblech
 – Salzeinfüllhilfe (Trichter)
 – Inkl. Dampfschutz-Blech
 – Gerätemaße (H x B x T): 81,5 x 44,8 x 57,3 cm

Sonderzubehör
 SMZ1051EU: Netzkabel mit EU-Stecker 5m
 SMZ5300: Stielglas Korb

Sonderzubehör finden Sie auf Seite 254/255.

¹ Auf einer Energieeffizienzklassen-Skala von A bis G. ² Energieverbrauch in kWh/100 Betriebszyklen (im Programm Eco 50 °C).

³ Wasserverbrauch in Liter/Betriebszyklus (im Programm Eco 50 °C). ⁴ Programmdauer im Programm Eco 50 °C).

⁵ Detaillierte Garantiebedingungen finden Sie unter <https://www.bosch-home.com/de/service/garantie/aquastop>

Freistehende Kompakt-Geschirrspüler, 45 cm



Serie 4 SKS62E32EU Weiß	Serie 2 SKS51E38EU Silver Inox	Serie 2 SKS50E42EU Weiß
Leistung und Verbrauch <ul style="list-style-type: none"> – Energieeffizienzklasse¹: F – Energie²/Wasser³: 61 kWh/8,0 l – Fassungsvermögen: 6 Maßgedecke – Programmdauer⁴: 3h:55min – Geräuscheffizienzklasse: C – Geräusch-Wert: 49 dB(A) re 1 pW 	Leistung und Verbrauch <ul style="list-style-type: none"> – Energieeffizienzklasse¹: F – Energie²/Wasser³: 61 kWh/8,0 l – Fassungsvermögen: 6 Maßgedecke – Programmdauer⁴: 3h:55min – Geräuscheffizienzklasse: C – Geräusch-Wert: 49 dB(A) re 1 pW 	Leistung und Verbrauch <ul style="list-style-type: none"> – Energieeffizienzklasse¹: F – Energie²/Wasser³: 61 kWh/8,0 l – Fassungsvermögen: 6 Maßgedecke – Programmdauer⁴: 3h:55min – Geräuscheffizienzklasse: D – Geräusch-Wert: 54 dB(A) re 1 pW
Programme und Optionen <ul style="list-style-type: none"> – 6 Programme: Intensiv 70 °C, Auto 45–65 °C, Eco 50 °C, Glas 40 °C, Schnell 45 °C, Vorspülen – 2 Sonderfunktionen: Speed Perfect, Extra Trocknen – 5 Reinigungstemperaturen 	Programme und Optionen <ul style="list-style-type: none"> – 5 Programme: Intensiv 70 °C, Normal 65 °C, Eco 50 °C, Glas 40 °C, Schnell 45 °C – 1 Sonderfunktion: Extra Trocknen – 5 Reinigungstemperaturen 	Programme und Optionen <ul style="list-style-type: none"> – 5 Programme: Intensiv 70 °C, Normal 65 °C, Eco 50 °C, Glas 40 °C, Schnell 45 °C
Spültechnologie und Sensorik <ul style="list-style-type: none"> – Active Water Hydrauliksystem – Wärmetauscher – Aquasensor – Dosier Assistent – Eco Silence Drive – Wellensprüharm – Reiniger-Automatik – Innenbehälter/Boden: Edelstahl/Polinox 	Spültechnologie und Sensorik <ul style="list-style-type: none"> – Active Water Hydrauliksystem – Eco Silence Drive – Wellensprüharm – Reiniger-Automatik – Innenbehälter/Boden: Edelstahl/Polinox 	Spültechnologie und Sensorik <ul style="list-style-type: none"> – Active Water Hydrauliksystem – Eco Silence Drive – Wellensprüharm – Reiniger-Automatik – Innenbehälter/Boden: Edelstahl/Polinox
Korbssystem <ul style="list-style-type: none"> – Flexibles Korbssystem – Korbfarbe silber – Vario-Besteckkorb – Tassenetageren 	Korbssystem <ul style="list-style-type: none"> – Flexibles Korbssystem – Korbfarbe silber – Vario-Besteckkorb – Tassenetageren 	Korbssystem <ul style="list-style-type: none"> – Flexibles Korbssystem – Korbfarbe silber – Vario-Besteckkorb – Tassenetageren
Anzeige und Bedienung <ul style="list-style-type: none"> – Elektronische Restzeit-Anzeige in Minuten – LED-Farbe: rot – Startzeitvorwahl: 1-24 Stunden – Elektronische Salz-Nachfüllanzeige – Elektronische Klarspüler-Nachfüllanzeige – Drehwähler mit integrierter Start-Taste 	Anzeige und Bedienung <ul style="list-style-type: none"> – Programmstatus-Anzeige über LED – LED-Farbe: rot – Elektronische Salz-Nachfüllanzeige – Elektronische Klarspüler-Nachfüllanzeige – Drehwähler mit integrierter Start-Taste 	Anzeige und Bedienung <ul style="list-style-type: none"> – Programmstatus-Anzeige über LED – LED-Farbe: rot – Elektronische Salz-Nachfüllanzeige – Elektronische Klarspüler-Nachfüllanzeige – Drehwähler mit integrierter Start-Taste
Technische Informationen und Zubehör <ul style="list-style-type: none"> – AquaStop: eine Bosch Garantie bei Wasserschäden – ein Geräteleben lang.⁵ – Glasschutz-Technik – Gerätemaße (H x B x T): 45,0 x 55,1 x 50,0 cm 	Technische Informationen und Zubehör <ul style="list-style-type: none"> – Mehrfach-Wasserschutz – Maximale Wasser-Zulauftemperatur: 25 °C – Servo Schloss – Glasschutz-Technik – Gerätemaße (H x B x T): 45,0 x 55,1 x 50,0 cm 	Technische Informationen und Zubehör <ul style="list-style-type: none"> – Mehrfach-Wasserschutz – Maximale Wasser-Zulauftemperatur: 25 °C – Servo Schloss – Glasschutz-Technik – Gerätemaße (H x B x T): 45,0 x 55,1 x 50,0 cm
Sonderzubehör SMZ1051EU: Netzkabel mit EU-Stecker 5m	Sonderzubehör SMZ1051EU: Netzkabel mit EU-Stecker 5m	Sonderzubehör SMZ1051EU: Netzkabel mit EU-Stecker 5m
Sonderzubehör finden Sie auf Seite 254/255.	Sonderzubehör finden Sie auf Seite 254/255.	Sonderzubehör finden Sie auf Seite 254/255.

¹ Auf einer Energieeffizienzklassen-Skala von A bis G. ² Energieverbrauch in kWh/100 Betriebszyklen (im Programm Eco 50 °C).

³ Wasserverbrauch in Liter/Betriebszyklus (im Programm Eco 50 °C). ⁴ Programmdauer im Programm Eco 50 °C).

⁵ Detaillierte Garantiebedingungen finden Sie unter <https://www.bosch-home.com/de/service/garantie/aquastop>

Teilintegrierte Geschirrspüler, 60 cm



Lieferbar ab 12/2023*

Serie 8 SMI8TCS01E 81,5 cm hoch, Edelstahl	Serie 6 SMI6TCS01E 81,5 cm hoch, Edelstahl
--	--

--	--

<p>Leistung und Verbrauch</p> <ul style="list-style-type: none"> – Energieeffizienzklasse¹: A – Energie²/Wasser³: 54 kWh/9,5 Liter – Fassungsvermögen: 14 Maßgedecke – Programmdauer⁴: 3h:55min – Geräuscheffizienzklasse: B – Geräusch-Wert: 43 dB(A) re 1 pW – im Silence-Programm: 41 dB(A) re 1 pW <p>Programme und Optionen</p> <ul style="list-style-type: none"> – 8 Programme: Eco 50 °C, Auto 45–65 °C, Intelligent Programm, Intensiv 70 °C, Express 60 °C, Glas 40 °C, Silence 50 °C, Favorit – Vorspülen – 5 Sonderfunktionen: Fernstart, Extra Trocknen, Intensiv Zone, Hygiene+, Speed Perfect+ – Maschinenpflege-Programm – Zusatzfunktion über die Home Connect App: Silence on Demand <p>Spültechnologie und Sensorik</p> <ul style="list-style-type: none"> – Zeolith®-Trocknen – Hocheffizienz-Energiespar-System – Efficient Dry (Eco Trocknung) mit Wärmetauscher – Aquasensor – Dosier Assistent – Eco Silence Drive – Reiniger-Automatik – Selbstreinigendes Sieb mit 3-fach Wellen-Filtersystem – Innenbehälter/Boden: Edelstahl/Edelstahl <p>Korbsystem</p> <ul style="list-style-type: none"> – Max Flex Pro Korbsystem mit farbigen Touchpoints – Extra Clean Zone – Vario Schublade Pro – Höhenverstellbarer Oberkorb mit Rackmatic (3-stufig) – Leichtlaufrollen im Oberkorb – Komfortrollen im Unterkorb – Farbige Anti-Rutsch-Beschichtung im Oberkorb – Korbstopper (Rack Stopper) gegen ein Überrollen des Unterkorbes – Umklappbare Stachelreihen im Oberkorb (6x) – Flexible Klappstacheln im Unterkorb (8x) – Tassenablage im Oberkorb (2-teilig) – Tassenablage im Unterkorb (2-teilig) – Gläseranlegebügel im Unterkorb <p>Anzeige und Bedienung</p> <ul style="list-style-type: none"> – Home Connect-fähig über WLAN – Touch Bedienung (schwarz) – Emotion Light weiß – Bedienung von oben – Klartext-Beschriftung (englisch) – Echtzeit-Anzeige – Akustisches Signal am Programmende – Startzeitvorwahl: 1–24 Stunden <p>Technische Informationen und Zubehör</p> <ul style="list-style-type: none"> – AquaStop: eine Bosch Garantie bei Wasserschäden – ein Geräteleben lang.⁵ – Präzise Glasschutz-Technik – Salzeinfüllhilfe (Trichter) – Inkl. Dampfschutz-Blech – Gerätemaße (HxBxT): 81,5 x 59,8 x 57,3 cm <p>Sonderzubehör</p> <p>SMZ1051EU: Netzkabel mit EU-Stecker 5m SMZ2014: Korbeinsatz für Langstielgläser</p> <p>Sonderzubehör finden Sie auf Seite 254/255.</p>	<p>Leistung und Verbrauch</p> <ul style="list-style-type: none"> – Energieeffizienzklasse¹: A – Energie²/Wasser³: 54 kWh/9,5 Liter – Fassungsvermögen: 14 Maßgedecke – Programmdauer⁴: 4h:55min – Geräuscheffizienzklasse: B – Geräusch-Wert: 43 dB(A) re 1 pW – im Silence-Programm: 41 dB(A) re 1 pW <p>Programme und Optionen</p> <ul style="list-style-type: none"> – 8 Programme: Eco 50 °C, Auto 45–65 °C, Intelligent Programm, Intensive 70 °C, Express 60 °C, Glas 40 °C, Silence 50 °C, Favorit – Vorspülen – 4 Sonderfunktionen: Fernstart, Extra Trocknen, Intensiv Zone, Speed Perfect+ – Maschinenpflege-Programm – Zusatzfunktion über die Home Connect App: Silence on Demand <p>Spültechnologie und Sensorik</p> <ul style="list-style-type: none"> – Zeolith®-Trocknen – Hocheffizienz-Energiespar-System – Efficient Dry (Eco Trocknung) mit Wärmetauscher – Aquasensor – Dosier Assistent – Eco Silence Drive – Reiniger-Automatik – Selbstreinigendes Sieb mit 3-fach Wellen-Filtersystem – Innenbehälter/Boden: Edelstahl/Edelstahl <p>Korbsystem</p> <ul style="list-style-type: none"> – Max Flex Korbsystem mit farbigen Touchpoints – Extra Clean Zone – Vario Schublade – Höhenverstellbarer Oberkorb mit Rackmatic (3-stufig) – Leichtlaufrollen im Oberkorb – Komfortrollen im Unterkorb – Farbige Anti-Rutsch-Beschichtung im Oberkorb – Korbstopper (Rack Stopper) gegen ein Überrollen des Unterkorbes – Umklappbare Stachelreihen im Oberkorb (2x) – Umklappbare Stachelreihen im Unterkorb (6x) – Tassenablage im Oberkorb (2-teilig) – Tassenablage im Unterkorb (2-teilig) <p>Anzeige und Bedienung</p> <ul style="list-style-type: none"> – Home Connect-fähig über WLAN – Touch Bedienung (schwarz) – Klartext-Beschriftung (englisch) – Elektronische Restzeit-Anzeige in Minuten – Startzeitvorwahl: 1–24 Stunden – Programmablauf-Anzeige <p>Technische Informationen und Zubehör</p> <ul style="list-style-type: none"> – AquaStop: eine Bosch Garantie bei Wasserschäden – ein Geräteleben lang.⁵ – Glasschutz-Technik – Salzeinfüllhilfe (Trichter) – Inkl. Dampfschutz-Blech – Gerätemaße (HxBxT): 81,5 x 59,8 x 57,3 cm <p>Sonderzubehör</p> <p>SMZ1051EU: Netzkabel mit EU-Stecker 5m SMZ2014: Korbeinsatz für Langstielgläser</p> <p>Sonderzubehör finden Sie auf Seite 254/255.</p>
--	---

¹ Auf einer Energieeffizienzklassen-Skala von A bis G. ² Energieverbrauch in kWh/100 Betriebszyklen (im Programm Eco 50 °C).
³ Wasserverbrauch in Liter/Betriebszyklus (im Programm Eco 50 °C). ⁴ Programmdauer im Programm Eco 50 °C).
⁵ Detaillierte Garantiebedingungen finden Sie unter <https://www.bosch-home.com/de/service/garantie/aquastop>
 * Anlauftermine sind vorläufig. Eine Lieferfähigkeit zu diesem Datum kann nicht zugesagt werden.

Teilintegrierte Geschirrspüler, 60 cm



Lieferbar ab 11/2023*

Lieferbar ab 11/2023*

Serie 6 SMI6YAS02E 81,5 cm hoch, Edelstahl	Serie 6 SMI6YCS02E 81,5 cm hoch, Edelstahl	Serie 6 SMI6ZCS16E 81,5 cm hoch, Edelstahl
Leistung und Verbrauch <ul style="list-style-type: none"> – Energieeffizienzklasse¹: A – Energie²/Wasser³: 54 kWh/9,5 l – Fassungsvermögen: 13 Maßgedecke – Programmdauer⁴: 4h:55min – Geräuscheffizienzklasse: B – Geräusch-Wert: 44 dB(A) re 1 pW im Silence-Programm: 43 dB(A) re 1 pW 	Leistung und Verbrauch <ul style="list-style-type: none"> – Energieeffizienzklasse¹: A – Energie²/Wasser³: 54 kWh/9,5 l – Fassungsvermögen: 14 Maßgedecke – Programmdauer⁴: 4h:55min – Geräuscheffizienzklasse: B – Geräusch-Wert: 44 dB(A) re 1 pW im Silence-Programm: 43 dB(A) re 1 pW 	Leistung und Verbrauch <ul style="list-style-type: none"> – Energieeffizienzklasse¹: B – Energie²/Wasser³: 65 kWh/9,0 l – Fassungsvermögen: 14 Maßgedecke – Programmdauer⁴: 3h:35min – Geräuscheffizienzklasse: B – Geräusch-Wert: 40 dB(A) re 1 pW im Silence-Programm: 39 dB(A) re 1 pW
Programme und Optionen <ul style="list-style-type: none"> – 6 Programme: Eco 50 °C, Auto 45-65 °C, Intensiv 70 °C, 1,5h 60° 60 °C, Silence 50 °C, Favorit – Vorspülen – 4 Sonderfunktionen: Fernstart, Extra Trocknen, Halbe Beladung, SpeedPerfect+ – Maschinenpflege-Programm – Zusatzfunktion über die Home Connect App: Hygiene+, Silence on Demand 	Programme und Optionen <ul style="list-style-type: none"> – 6 Programme: Eco 50 °C, Auto 45-65 °C, Intensiv 70 °C, 1,5h 60° 60 °C, Silence 50 °C, Favorit – Vorspülen – 4 Sonderfunktionen: Fernstart, Extra Trocknen, Halbe Beladung, SpeedPerfect+ – Maschinenpflege-Programm – Zusatzfunktion über die Home Connect App: Hygiene+, Silence on Demand 	Programme und Optionen <ul style="list-style-type: none"> – 8 Programme: Eco 50 °C, Auto 45-65 °C, Intensiv 70 °C, 1,5h 60 °C, Schnell 45 °C, Glas 40 °C, Silence 50 °C, Favorit – Vorspülen – 4 Sonderfunktionen: Fernstart, Extra Trocknen, Intensiv Zone, Speed Perfect+ – Maschinenpflege-Programm – Zusatzfunktion über die Home Connect App: Hygiene+, Silence on Demand
Spültechnologie und Sensorik <ul style="list-style-type: none"> – Zeolith®-Trocknen – Efficient Dry (Eco Trocknung) mit Wärmetauscher – Aquasensor – Dosier Assistent – Eco Silence Drive – Reiniger-Automatik – Selbstreinigendes Sieb mit 3-fach Wellen-Filterssystem – Innenbehälter/Boden: Edelstahl/Edelstahl 	Spültechnologie und Sensorik <ul style="list-style-type: none"> – Zeolith®-Trocknen – Efficient Dry (Eco Trocknung) mit Wärmetauscher – Aquasensor – Dosier Assistent – Eco Silence Drive – Reiniger-Automatik – Selbstreinigendes Sieb mit 3-fach Wellen-Filterssystem – Innenbehälter/Boden: Edelstahl/Edelstahl 	Spültechnologie und Sensorik <ul style="list-style-type: none"> – Zeolith®-Trocknen – Wärmetauscher – Aquasensor – Dosier Assistent – Eco Silence Drive – Reiniger-Automatik – Selbstreinigendes Sieb mit 3-fach Wellen-Filterssystem – Innenbehälter/Boden: Edelstahl/Edelstahl
Korbsystem <ul style="list-style-type: none"> – Flex Korbsystem – Höhenverstellbarer Oberkorb mit Rackmatic (3-stufig) – Komfortrollen im Unterkorb – Korbstopper (Rack Stopper) gegen ein Überrollen des Unterkorbes – Umklappbare Stachelreihen im Oberkorb (2x) – Umklappbare Stachelreihen im Unterkorb (2x) – Besteckablage im Oberkorb – Vario-Besteckkorb im Unterkorb – Tassenablage im Oberkorb (2-teilig) 	Korbsystem <ul style="list-style-type: none"> – Flex Korbsystem – Vario Schublade – Höhenverstellbarer Oberkorb mit Rackmatic (3-stufig) – Komfortrollen im Unterkorb – Korbstopper (Rack Stopper) gegen ein Überrollen des Unterkorbes – Umklappbare Stachelreihen im Oberkorb (2x) – Umklappbare Stachelreihen im Unterkorb (2x) – Besteckablage im Oberkorb – Tassenablage im Oberkorb (2-teilig) – Tassenablage im Unterkorb (2-teilig) 	Korbsystem <ul style="list-style-type: none"> – Max Flex Korbsystem mit farbigen Touchpoints – Extra Clean Zone – Vario Schublade – Höhenverstellbarer Oberkorb mit Rackmatic (3-stufig) – Leichtlaufrollen im Oberkorb – Komfortrollen im Unterkorb – Farbige Anti-Rutsch-Beschichtung im Oberkorb – Korbstopper (Rack Stopper) gegen ein Überrollen des Unterkorbes – Umklappbare Stachelreihen im Oberkorb (2x) – Umklappbare Stachelreihen im Unterkorb (6x) – Tassenablage im Oberkorb (2-teilig) – Tassenablage im Unterkorb (2-teilig)
Anzeige und Bedienung <ul style="list-style-type: none"> – Home Connect-fähig über WLAN – Klartext-Beschriftung (englisch) – Elektronische Restzeit-Anzeige in Minuten – Startzeitvorwahl: 1–24 Stunden 	Anzeige und Bedienung <ul style="list-style-type: none"> – Home Connect-fähig über WLAN – Klartext-Beschriftung (englisch) – Elektronische Restzeit-Anzeige in Minuten – Startzeitvorwahl: 1–24 Stunden 	Anzeige und Bedienung <ul style="list-style-type: none"> – Home Connect-fähig über WLAN – Touch Bedienung (schwarz) – Emotion Light weiß – Klartext-Beschriftung (englisch) – Elektronische Restzeit-Anzeige in Minuten – Startzeitvorwahl: 1–24 Stunden
Technische Informationen und Zubehör <ul style="list-style-type: none"> – AquaStop: eine Bosch Garantie bei Wasserschäden – ein Geräteleben lang.⁵ – Tastensperre – Glasschutz-Technik – Salzeinfüllhilfe (Trichter) – Inkl. Dampfschutz-Blech – Gerätemaße (HxBxT): 81,5 x 59,8 x 57,3 cm 	Technische Informationen und Zubehör <ul style="list-style-type: none"> – AquaStop: eine Bosch Garantie bei Wasserschäden – ein Geräteleben lang.⁵ – Tastensperre – Glasschutz-Technik – Salzeinfüllhilfe (Trichter) – Inkl. Dampfschutz-Blech – Gerätemaße (HxBxT): 81,5 x 59,8 x 57,3 cm 	Technische Informationen und Zubehör <ul style="list-style-type: none"> – AquaStop: eine Bosch Garantie bei Wasserschäden – ein Geräteleben lang.⁵ – Tastensperre – Glasschutz-Technik – Salzeinfüllhilfe (Trichter) – Inkl. Dampfschutz-Blech – Gerätemaße (HxBxT): 81,5 x 59,8 x 57,3 cm
Sonderzubehör SMZ1051EU: Netzkabel mit EU-Stecker 5m SMZ2014: Korbeinsatz für Langstielgläser	Sonderzubehör SMZ1051EU: Netzkabel mit EU-Stecker 5m SMZ2014: Korbeinsatz für Langstielgläser	Sonderzubehör SMZ1051EU: Netzkabel mit EU-Stecker 5m SMZ2014: Korbeinsatz für Langstielgläser
Sonderzubehör finden Sie auf Seite 254/255.	Sonderzubehör finden Sie auf Seite 254/255.	Sonderzubehör finden Sie auf Seite 254/255.

¹ Auf einer Energieeffizienzskala von A bis G. ² Energieverbrauch in kWh/100 Betriebszyklen (im Programm Eco 50 °C).³ Wasserverbrauch in Liter/Betriebszyklus (im Programm Eco 50 °C). ⁴ Programmdauer im Programm Eco 50 °C.⁵ Detaillierte Garantiebedingungen finden Sie unter <https://www.bosch-home.com/de/service/garantie/aquastop>

* Anlauftermine sind vorläufig. Eine Lieferfähigkeit zu diesem Datum kann nicht zugesagt werden.

Teilintegrierte Geschirrspüler, 60 cm



Serie 4 SMI4ECS21E 81,5 cm hoch, Edelstahl SBI4ECS21E 86,5 cm hoch, Edelstahl	Serie 4 SMI4EAS23E 81,5 cm hoch, Edelstahl	Serie 4 SMI4HVS00E 81,5 cm hoch, Edelstahl
---	--	--

 B	 9,0L	 42 dB	 Silence Programm
 C	 9,0L	 40 dB	 Silence Programm
 D	 9,0L	 46 dB	 Silence Programm

<p>Leistung und Verbrauch</p> <ul style="list-style-type: none"> – Energieeffizienzklasse¹: B – Energie²/Wasser³: 65 kWh/9,0 l – Fassungsvermögen: 14 Maßgedecke – Programmdauer⁴: 3h:35min – Geräuscheffizienzklasse: B – Geräusch-Wert: 42 dB(A) re 1 pW – im Silence-Programm: 41 dB(A) re 1 pW <p>Programme und Optionen</p> <ul style="list-style-type: none"> – 6 Programme: Eco 50 °C, Auto 45–65 °C, Intensiv 70 °C, 1h 65 °C, Silence 50 °C, Favorit – Vorspülen – 4 Sonderfunktionen: Fernstart, Efficient Dry (Trocknungsassistent), Halbe Beladung, Speed Perfect+ – Maschinenpflege-Programm – Zusatzfunktion über die Home Connect App: Hygiene+, Silence on Demand <p>Spültechnologie und Sensorik</p> <ul style="list-style-type: none"> – Efficient Dry (Eco Trocknung) mit Wärmetauscher – Aquasensor – Dosier Assistent – Eco Silence Drive – Reiniger-Automatik – Selbstreinigendes Sieb mit 3-fach Wellen-Filtersystem – Innenbehälter/Boden: Edelstahl/Edelstahl <p>Korbsystem</p> <ul style="list-style-type: none"> – Flex Korbsystem – Vario Schublade – Höhenverstellbarer Oberkorb mit Rackmatic (3-stufig) – Komfortrollen im Unterkorb – Korbstopper (Rack Stopper) gegen ein Überrollen des Unterkorbes – Umklappbare Stachelreihen im Oberkorb (2x) – Umklappbare Stachelreihen im Unterkorb (2x) – Tassenablagen im Oberkorb (2-teilig) – Tassenablage im Unterkorb (2-teilig) <p>Anzeige und Bedienung</p> <ul style="list-style-type: none"> – Home Connect-fähig über WLAN – Klartext-Beschriftung (englisch) – Elektronische Restzeit-Anzeige in Minuten – Startzeitvorwahl: 1–24 Stunden <p>Technische Informationen und Zubehör</p> <ul style="list-style-type: none"> – AquaStop: eine Bosch Garantie bei Wasserschäden – ein Geräteleben lang.⁵ – Tastensperre – Glasschutz-Technik – Salzeinfüllhilfe (Trichter) – Inkl. Dampfschutz-Blech – Gerätemaße (HxBxT): 81,5 x 59,8 x 57,3 cm – Gerätegröße (HxBxT): 86,5 x 59,8 x 57,3 cm <p>Sonderzubehör</p> <ul style="list-style-type: none"> SMZ1051EU: Netzkabel mit EU-Stecker 5m SMZ2014: Korbeinsatz für Langstielgläser <p>Sonderzubehör finden Sie auf Seite 254/255.</p>	<p>Leistung und Verbrauch</p> <ul style="list-style-type: none"> – Energieeffizienzklasse¹: C – Energie²/Wasser³: 74 kWh/9,0 l – Fassungsvermögen: 13 Maßgedecke – Programmdauer⁴: 3h:20min – Geräuscheffizienzklasse: B – Geräusch-Wert: 40 dB(A) re 1 pW – im Silence-Programm: 39 dB(A) re 1 pW <p>Programme und Optionen</p> <ul style="list-style-type: none"> – 6 Programme: Eco 50 °C, Auto 45–65 °C, Intensiv 70 °C, 1h 65 °C, Silence 50 °C, Favorit – Vorspülen – 4 Sonderfunktionen: Fernstart, Efficient Dry (Trocknungsassistent), Halbe Beladung, Speed Perfect+ – Maschinenpflege-Programm – Zusatzfunktion über die Home Connect App: Hygiene+, Silence on Demand <p>Spültechnologie und Sensorik</p> <ul style="list-style-type: none"> – Efficient Dry (Eco Trocknung) mit Wärmetauscher – Aquasensor – Dosier Assistent – Eco Silence Drive – Reiniger-Automatik – Selbstreinigendes Sieb mit 3-fach Wellen-Filtersystem – Innenbehälter/Boden: Edelstahl/Edelstahl <p>Korbsystem</p> <ul style="list-style-type: none"> – Flex Korbsystem – 3. Korb (nur 60cm) oder Vario Schublade nachrüstbar – Höhenverstellbarer Oberkorb mit Rackmatic (3-stufig) – Komfortrollen im Unterkorb – Korbstopper (Rack Stopper) gegen ein Überrollen des Unterkorbes – Umklappbare Stachelreihen im Oberkorb (2x) – Umklappbare Stachelreihen im Unterkorb (2x) – Besteckablage im Oberkorb – Vario-Besteckkorb im Unterkorb – Tassenablage im Oberkorb (2-teilig) <p>Anzeige und Bedienung</p> <ul style="list-style-type: none"> – Home Connect-fähig über WLAN – Klartext-Beschriftung (englisch) – Elektronische Restzeit-Anzeige in Minuten – Startzeitvorwahl: 1–24 Stunden <p>Technische Informationen und Zubehör</p> <ul style="list-style-type: none"> – AquaStop: eine Bosch Garantie bei Wasserschäden – ein Geräteleben lang.⁵ – Tastensperre – Glasschutz-Technik – Salzeinfüllhilfe (Trichter) – Inkl. Dampfschutz-Blech – Gerätegröße (HxBxT): 81,5 x 59,8 x 57,3 cm <p>Sonderzubehör</p> <ul style="list-style-type: none"> SMZ1051EU: Netzkabel mit EU-Stecker 5m SMZ2014: Korbeinsatz für Langstielgläser <p>Sonderzubehör finden Sie auf Seite 254/255.</p>	<p>Leistung und Verbrauch</p> <ul style="list-style-type: none"> – Energieeffizienzklasse¹: D – Energie²/Wasser³: 85 kWh/9,0 l – Fassungsvermögen: 14 Maßgedecke – Programmdauer⁴: 4h:30min – Geräuscheffizienzklasse: C – Geräusch-Wert: 46 dB(A) re 1 pW – im Silence-Programm: 45 dB(A) re 1 pW <p>Programme und Optionen</p> <ul style="list-style-type: none"> – 6 Programme: Eco 50 °C, Auto 45–65 °C, Intensiv 70 °C, 1h 65 °C, Silence 50 °C, Favorit – Vorspülen – 4 Sonderfunktionen: Fernstart, Extra Trocknen, Halbe Beladung, Speed Perfect+ – Maschinenpflege-Programm – Zusatzfunktion über die Home Connect App: Hygiene+, Silence on Demand <p>Spültechnologie und Sensorik</p> <ul style="list-style-type: none"> – Wärmetauscher – Aquasensor – Dosier Assistent – Eco Silence Drive – Reiniger-Automatik – Selbstreinigendes Sieb mit 3-fach Wellen-Filtersystem – Innenbehälter/Boden: Edelstahl/Polinox <p>Korbsystem</p> <ul style="list-style-type: none"> – Vario Flex Korbsystem – Vario Schublade – Höhenverstellbarer Oberkorb mit Rackmatic (3-stufig) – Komfortrollen im Unterkorb – Korbstopper (Rack Stopper) gegen ein Überrollen des Unterkorbes – Umklappbare Stachelreihe im Oberkorb – Umklappbare Stachelreihen im Unterkorb (4x) – Tassenablagen im Oberkorb (2-teilig) <p>Anzeige und Bedienung</p> <ul style="list-style-type: none"> – Home Connect-fähig über WLAN – Klartext-Beschriftung (englisch) – Elektronische Restzeit-Anzeige in Minuten – Startzeitvorwahl: 1–24 Stunden <p>Technische Informationen und Zubehör</p> <ul style="list-style-type: none"> – AquaStop: eine Bosch Garantie bei Wasserschäden – ein Geräteleben lang.⁵ – Tastensperre – Glasschutz-Technik – Inkl. Dampfschutz-Blech – Gerätegröße (HxBxT): 81,5 x 59,8 x 57,3 cm <p>Sonderzubehör</p> <ul style="list-style-type: none"> SMZ1051EU: Netzkabel mit EU-Stecker 5m SMZ2014: Korbeinsatz für Langstielgläser <p>Sonderzubehör finden Sie auf Seite 254/255.</p>
--	---	---

¹ Auf einer Energieeffizienzklassen-Skala von A bis G. ² Energieverbrauch in kWh/100 Betriebszyklen (im Programm Eco 50 °C).
³ Wasserverbrauch in Liter/Betriebszyklus (im Programm Eco 50 °C). ⁴ Programmdauer im Programm Eco 50 °C.
⁵ Detaillierte Garantiebedingungen finden Sie unter <https://www.bosch-home.com/de/service/garantie/aquastop>

Teilintegrierte Geschirrspüler, 60 cm



Serie | 4
SMI4HTS00E 81,5 cm hoch, Edelstahl



Leistung und Verbrauch
 – Energieeffizienzklasse¹: D
 – Energie²/Wasser³: 84 kWh/9,0 l
 – Fassungsvermögen: 13 Maßgedecke
 – Programmdauer⁴: 4h:30min
 – Geräuscheffizienzklasse: C
 – Geräusch-Wert: 46 dB(A) re 1 pW
 im Silence-Programm: 45 dB(A) re 1 pW

Programme und Optionen
 – 6 Programme: Eco 50 °C, Auto 45–65 °C, Intensiv 70 °C, 1h 65 °C, Silence 50 °C, Favorit
 – Vorspülen
 – 4 Sonderfunktionen: Fernstart, Extra Trocknen, Halbe Beladung, Speed Perfect+
 – Maschinenpflege-Programm
 – Zusatzfunktion über die Home Connect App: Hygiene+, Silence on Demand

Spültechnologie und Sensorik
 – Wärmetauscher
 – Aquasensor
 – Dosier Assistent
 – Eco Silence Drive
 – Reiniger-Automatik
 – Selbstreinigendes Sieb mit 3-fach Wellen-Filterssystem
 – Innenbehälter/Boden: Edelstahl/Polinox

Korbsystem
 – Vario Flex Korbsystem
 – Höhenverstellbarer Oberkorb mit Rackmatic (3-stufig)
 – Komfortrollen im Unterkorb
 – Korbstopper (Rack Stopper) gegen ein Überrollen des Unterkorbes
 – Umklappbare Stachelreihe im Oberkorb
 – Umklappbare Stachelreihen im Unterkorb (4x)
 – Besteckablage im Oberkorb
 – Vario-Besteckkorb im Unterkorb
 – Tassenablage im Oberkorb (2-teilig)

Anzeige und Bedienung
 – Home Connect-fähig über WLAN
 – Klartext-Beschriftung (englisch)
 – Elektronische Restzeit-Anzeige in Minuten
 – Startzeitvorwahl: 1–24 Stunden

Technische Informationen und Zubehör
 – AquaStop: eine Bosch Garantie bei Wasserschäden – ein Geräteleben lang.⁵
 – Tastensperre
 – Glasschutz-Technik
 – Inkl. Dampfschutz-Blech
 – Gerätemaße (HxBxT): 81,5 x 59,8 x 57,3 cm

Sonderzubehör
 SMZ1051EU: Netzkabel mit EU-Stecker 5 m
 SMZ2014: Korbeinsatz für Langstielgläser

Sonderzubehör finden Sie auf Seite 254/255.

Serie | 4
SMI4HTW00E 81,5 cm hoch, Weiß



Leistung und Verbrauch
 – Energieeffizienzklasse¹: D
 – Energie²/Wasser³: 84 kWh/9,0 l
 – Fassungsvermögen: 13 Maßgedecke
 – Programmdauer⁴: 4h:30min
 – Geräuscheffizienzklasse: C
 – Geräusch-Wert: 46 dB(A) re 1 pW
 im Silence-Programm: 45 dB(A) re 1 pW

Programme und Optionen
 – 6 Programme: Eco 50 °C, Auto 45–65 °C, Intensiv 70 °C, 1h 65 °C, Silence 50 °C, Favorit
 – Vorspülen
 – 4 Sonderfunktionen: Fernstart, Extra Trocknen, Halbe Beladung, Speed Perfect+
 – Maschinenpflege-Programm
 – Zusatzfunktion über die Home Connect App: Hygiene+, Silence on Demand

Spültechnologie und Sensorik
 – Wärmetauscher
 – Aquasensor
 – Dosier Assistent
 – Eco Silence Drive
 – Reiniger-Automatik
 – Selbstreinigendes Sieb mit 3-fach Wellen-Filterssystem
 – Innenbehälter/Boden: Edelstahl/Polinox

Korbsystem
 – Vario Flex Korbsystem
 – Komfortrollen im Unterkorb
 – Korbstopper (Rack Stopper) gegen ein Überrollen des Unterkorbes
 – Höhenverstellbarer Oberkorb mit Rackmatic (3-stufig)
 – Umklappbare Stachelreihe im Oberkorb
 – Umklappbare Stachelreihen im Unterkorb (4x)
 – Besteckablage im Oberkorb
 – Vario-Besteckkorb im Unterkorb
 – Tassenablage im Oberkorb (2-teilig)

Anzeige und Bedienung
 – Home Connect-fähig über WLAN
 – Klartext-Beschriftung (englisch)
 – Elektronische Restzeit-Anzeige in Minuten
 – Startzeitvorwahl: 1–24 Stunden

Technische Informationen und Zubehör
 – AquaStop: eine Bosch Garantie bei Wasserschäden – ein Geräteleben lang.⁵
 – Tastensperre
 – Glasschutz-Technik
 – Inkl. Dampfschutz-Blech
 – Gerätemaße (HxBxT): 81,5 x 59,8 x 57,3 cm

Sonderzubehör
 SMZ1051EU: Netzkabel mit EU-Stecker 5 m
 SMZ2014: Korbeinsatz für Langstielgläser

Sonderzubehör finden Sie auf Seite 254/255.

Serie | 2
SMI2ITS33E 81,5 cm hoch, Edelstahl



Leistung und Verbrauch
 – Energieeffizienzklasse¹: E
 – Energie²/Wasser³: 92 kWh/10,5 l
 – Fassungsvermögen: 12 Maßgedecke
 – Programmdauer⁴: 4h:30min
 – Geräuscheffizienzklasse: C
 – Geräusch-Wert: 48 dB(A) re 1 pW

Programme und Optionen
 – 5 Programme: Eco 50 °C, Auto 45–65 °C, Intensiv 70 °C, 1h 65 °C, Favorit
 – Vorspülen
 – 3 Sonderfunktionen: Fernstart, Extra Trocknen, Speed Perfect
 – Maschinenpflege-Programm
 – Zusatzfunktion über die Home Connect App: Silence on Demand

Spültechnologie und Sensorik
 – Aquasensor
 – Dosier Assistent
 – Eco Silence Drive
 – Reiniger-Automatik
 – Selbstreinigendes Sieb mit 3-fach Wellen-Filterssystem
 – Innenbehälter/Boden: Edelstahl/Polinox

Korbsystem
 – Vario Korbsystem
 – Komfortrollen im Unterkorb
 – Korbstopper (Rack Stopper) gegen ein Überrollen des Unterkorbes
 – Höhenverstellbarer Oberkorb
 – Umklappbare Stachelreihen im Unterkorb (2x)
 – Besteckkorb im Unterkorb

Anzeige und Bedienung
 – Home Connect-fähig über WLAN
 – Klartext-Beschriftung (englisch)
 – Elektronische Restzeit-Anzeige in Minuten
 – Startzeitvorwahl: 1–24 Stunden

Technische Informationen und Zubehör
 – AquaStop: eine Bosch Garantie bei Wasserschäden – ein Geräteleben lang.⁵
 – Tastensperre
 – Glasschutz-Technik
 – Inkl. Dampfschutz-Blech
 – Gerätemaße (HxBxT): 81,5 x 59,8 x 57,3 cm

Sonderzubehör
 SMZ1051EU: Netzkabel mit EU-Stecker 5 m
 SMZ2014: Korbeinsatz für Langstielgläser

Sonderzubehör finden Sie auf Seite 254/255.

¹ Auf einer Energieeffizienzklassen-Skala von A bis G. ² Energieverbrauch in kWh/100 Betriebszyklen (im Programm Eco 50 °C).

³ Wasserverbrauch in Liter/Betriebszyklus (im Programm Eco 50 °C). ⁴ Programmdauer im Programm Eco 50 °C).

⁵ Detaillierte Garantiebedingungen finden Sie unter <https://www.bosch-home.com/de/service/garantie/aquastop>

Vollintegrierte Geschirrspüler, 60 cm



Serie | 8
SMD8TCX01E 81,5 cm hoch, Edelstahl
SBD8TCX01E 86,5 cm hoch, Edelstahl

Serie | 6
SMH6TCX01E 81,5 cm hoch, Edelstahl
SBH6TCX01E 86,5 cm hoch, Edelstahl



Leistung und Verbrauch

- Energieeffizienzklasse¹: A
- Energie²/Wasser³: 54 kWh/9,5 l
- Fassungsvermögen: 14 Maßgedecke
- Programmdauer⁴: 3h:55min
- Geräuscheffizienzklasse: B
- Geräusch-Wert: 43 dB(A) re 1 pW
- im Silence-Programm: 41 dB(A) re 1 pW

Programme und Optionen

- 8 Programme: Eco 50 °C, Auto 45–65 °C, Intelligent Programm, Intensiv 70 °C, Express 60°, Glas 40 °C, Silence, 50 °C, Favorit
- Vorspülen
- 5 Sonderfunktionen: Fernstart, Extra Trocknen, Intensiv Zone, Hygiene+, Speed Perfect+
- Maschinenpflege-Programm
- Zusatzfunktion über die Home Connect App: Silence on Demand

Spültechnologie und Sensorik

- Zeolith®-Trocknen
- Efficient Dry (Eco Trocknung) mit Wärmetauscher
- Aquasensor
- Dosier Assistent
- Eco Silence Drive
- Reiniger-Automatik
- Selbstreinigendes Sieb mit 3-fach Wellen-Filtersystem
- Innenbehälter/Boden: Edelstahl/Edelstahl

Korbsystem

- Max Flex Pro Korbsystem mit farbigen Touchpoints
- Extra Clean Zone
- Vario Schublade Pro
- Höhenverstellbarer Oberkorb mit Rackmatic (3-stufig)
- Leichtlaufrollen im Oberkorb
- Komfortrollen im Unterkorb
- Farbige Anti-Rutsch-Beschichtung im Oberkorb
- Korbstopper (Rack Stopper) gegen ein Überrollen des Unterkorbes
- Umklappbare Stachelreihen im Oberkorb (6x)
- Flexible Klappstacheln im Unterkorb (8x)
- Tassenablage im Oberkorb (2-teilig)
- Tassenablage im Unterkorb (2-teilig)
- Gläseranlagebügel im Unterkorb

Anzeige und Bedienung

- Home Connect-fähig über WLAN
- Hochauflösendes TFT-Display mit Klartextanzeige
- Touch-Bedienung (schwarz/edelstahl)
- Emotion Light weiß
- Bedienung von oben
- Klartext-Beschriftung (englisch)
- Time Light
- Echtzeit-Anzeige
- Akustisches Signal am Programmende
- Startzeitvorwahl: 1–24 Stunden

Technische Informationen und Zubehör

- AquaStop: eine Bosch Garantie bei Wasserschäden – ein Geräteleben lang.⁵
- **Open Assist**
- Gerätemaße (H x B x T): 81,5 x 59,8 x 55 cm
- Gerätemaße (H x B x T): 86,5 x 59,8 x 57,3 cm
- Präzise Glasschutz-Technik
- Salzeinfüllhilfe (Trichter)
- Inkl. Dampfschutz-Blech

Sonderzubehör

- SMZ1051EU: Netzkabel mit EU-Stecker 5m
- SMZ2014: Korbeinsatz für Langstielgläser

Sonderzubehör finden Sie auf Seite 254/255.

Leistung und Verbrauch

- Energieeffizienzklasse¹: A
- Energie²/Wasser³: 54 kWh/9,5 l
- Fassungsvermögen: 14 Maßgedecke
- Programmdauer⁴: 4h:55min
- Geräuscheffizienzklasse: B
- Geräusch-Wert: 43 dB(A) re 1 pW
- im Silence-Programm: 41 dB(A) re 1 pW

Programme und Optionen

- 8 Programme: Eco 50 °C, Auto 45–65 °C, Intelligent Programm, Intensiv 70 °C, Express 60 °C, Glas 40 °C, Silence 50 °C, Favorit
- Vorspülen
- 4 Sonderfunktionen: Fernstart, Extra Trocknen, Intensiv Zone, Speed Perfect+
- Maschinenpflege-Programm
- Zusatzfunktion über die Home Connect App: Silence on Demand

Spültechnologie und Sensorik

- Zeolith®-Trocknen
- Hocheffizienz-Energiespar-System
- Efficient Dry (Eco Trocknung) mit Wärmetauscher
- Aquasensor
- Dosier Assistent
- Eco Silence Drive
- Reiniger-Automatik
- Selbstreinigendes Sieb mit 3-fach Wellen-Filtersystem
- Innenbehälter/Boden: Edelstahl/Edelstahl

Korbsystem

- Max Flex Korbsystem mit farbigen Touchpoints
- Extra Clean Zone
- Vario Schublade
- Höhenverstellbarer Oberkorb mit Rackmatic (3-stufig)
- Leichtlaufrollen im Oberkorb
- Komfortrollen im Unterkorb
- Farbige Anti-Rutsch-Beschichtung im Oberkorb
- Korbstopper (Rack Stopper) gegen ein Überrollen des Unterkorbes
- Umklappbare Stachelreihen im Oberkorb (2x)
- Umklappbare Stachelreihen im Unterkorb (6x)
- Tassenablage im Oberkorb (2-teilig)
- Tassenablage im Unterkorb (2-teilig)

Anzeige und Bedienung

- Home Connect-fähig über WLAN
- Touch Bedienung (metallic)
- Bedienung von oben
- Klartext-Beschriftung (englisch)
- Status Light
- Elektronische Restzeit-Anzeige in Minuten
- Startzeitvorwahl: 1–24 Stunden
- Akustisches Signal am Programmende

Technische Informationen und Zubehör

- AquaStop: eine Bosch Garantie bei Wasserschäden – ein Geräteleben lang.⁵
- **Vario Scharnier**
- Gerätemaße (H x B x T): 81,5 x 59,8 x 55 cm
- Gerätemaße (H x B x T): 86,5 x 59,8 x 57,3 cm
- Glasschutz-Technik
- Salzeinfüllhilfe (Trichter)
- Inkl. Dampfschutz-Blech

Sonderzubehör

- SMZ1051EU: Netzkabel mit EU-Stecker 5m
- SMZ 2014: Korbeinsatz f.Langstielgläser

Sonderzubehör finden Sie auf Seite 254/255.

¹ Auf einer Energieeffizienzklassen-Skala von A bis G. ² Energieverbrauch in kWh/100 Betriebszyklen (im Programm Eco 50 °C).

³ Wasserverbrauch in Liter/Betriebszyklus (im Programm Eco 50 °C). ⁴ Programmdauer im Programm Eco 50 °C).

⁵ Detaillierte Garantiebedingungen finden Sie unter <https://www.bosch-home.com/de/service/garantie/aquastop>

Vollintegrierte Geschirrspüler, 60 cm



Lieferbar ab 11/2023*

Serie | 6

SMV6YCX02E 81,5 cm hoch, Edelstahl
SBV6YCX02E 86,5 cm hoch, EdelstahlLieferbar ab 11/2023*
Lieferbar ab 12/2023*

Serie | 6

SMV6YAX02E 81,5 cm hoch, Edelstahl

**Leistung und Verbrauch**

- Energieeffizienzklasse¹: A
- Energie²/Wasser³: 54 kWh/9,5 l
- Fassungsvermögen: 14 Maßgedecke
- Programmdauer⁴: 4h:55min
- Geräuscheffizienzklasse: B
- Geräusch-Wert: 44 dB(A) re 1 pW im Silence-Programm: 43 dB(A) re 1 pW

Programme und Optionen

- 6 Programme: Eco 50 °C, Auto 45–65 °C, Intensiv 70 °C, 1,5h 60°, 60 °C, Silence 50 °C, Favorit
- Vorspülen
- 4 Sonderfunktionen: Fernstart, Extra Trocknen, Halbe Beladung, SpeedPerfect+
- Maschinenpflege-Programm
- Zusatzfunktion über die Home Connect App: Hygiene+, Silence on Demand

Spültechnologie und Sensorik

- Zeolith®-Trocknen
- Efficient Dry (Eco Trocknung) mit Wärmetauscher
- Aquasensor
- Dosier Assistent
- Eco Silence Drive
- Reiniger-Automatik
- Selbstreinigendes Sieb mit 3-fach Wellen-Filtersystem
- Innenbehälter/Boden: Edelstahl/Edelstahl

Korbsystem

- Flex Korbsystem
- Vario Schublade
- Höhenverstellbarer Oberkorb mit Rackmatic (3-stufig)
- Komfortrollen im Unterkorb
- Korbstopper (Rack Stopper) gegen ein Überrollen des Unterkorbes
- Umklappbare Stachelreihen im Oberkorb (2x)
- Umklappbare Stachelreihen im Unterkorb (2x)
- Besteckablage im Oberkorb
- Tassenablage im Oberkorb (2-teilig)
- Tassenablage im Unterkorb (2-teilig)

Anzeige und Bedienung

- Home Connect-fähig über WLAN
- Bedienung von oben
- Klartext-Beschriftung (englisch)
- Info Light
- Elektronische Restzeit-Anzeige in Minuten
- Startzeitvorwahl: 1–24 Stunden
- Akustisches Signal am Programmende

Technische Informationen und Zubehör

- AquaStop: eine Bosch Garantie bei Wasserschäden – ein Geräteleben lang.⁵
- Gerätemaße (H x B x T): 81,5 x 59,8 x 55 cm
- Gerätemaße (H x B x T): 86,5 x 59,8 x 57,3 cm
- Glasschutz-Technik
- Salzeinfüllhilfe (Trichter)
- Inkl. Dampfschutz-Blech

Sonderzubehör

- SMZ1051EU: Netzkabel mit EUStecker 5m
- SMZ 2014: Korbeinsatz f. Langstielgläser

Sonderzubehör finden Sie auf Seite 254/255.

Leistung und Verbrauch

- Energieeffizienzklasse¹: A
- Energie²/Wasser³: 54 kWh/9,5 l
- Fassungsvermögen: 13 Maßgedecke
- Programmdauer⁴: 4h:55min
- Geräuscheffizienzklasse: B
- Geräusch-Wert: 44 dB(A) re 1 pW im Silence-Programm: 43 dB(A) re 1 pW

Programme und Optionen

- 6 Programme: Eco 50 °C, Auto 45–65 °C, Intensiv 70 °C, 1,5h 60°, 60 °C, Silence 50 °C, Favorit
- Vorspülen
- 4 Sonderfunktionen: Fernstart, Extra Trocknen, Halbe Beladung, SpeedPerfect+
- Maschinenpflege-Programm
- Zusatzfunktion über die Home Connect App: Hygiene+, Silence on Demand

Spültechnologie und Sensorik

- Zeolith®-Trocknen
- Efficient Dry (Eco Trocknung) mit Wärmetauscher
- Aquasensor
- Dosier Assistent
- Eco Silence Drive
- Reiniger-Automatik
- Selbstreinigendes Sieb mit 3-fach Wellen-Filtersystem
- Innenbehälter/Boden: Edelstahl/Edelstahl

Korbsystem

- Flex Korbsystem
- Höhenverstellbarer Oberkorb mit Rackmatic (3-stufig)
- Komfortrollen im Unterkorb
- Korbstopper (Rack Stopper) gegen ein Überrollen des Unterkorbes
- Umklappbare Stachelreihen im Oberkorb (2x)
- Umklappbare Stachelreihen im Unterkorb (2x)
- Besteckablage im Oberkorb
- Vario-Besteckkorb im Unterkorb
- Tassenablage im Oberkorb (2-teilig)

Anzeige und Bedienung

- Home Connect-fähig über WLAN
- Bedienung von oben
- Klartext-Beschriftung (englisch)
- Info Light
- Elektronische Restzeit-Anzeige in Minuten
- Startzeitvorwahl: 1–24 Stunden
- Akustisches Signal am Programmende

Technische Informationen und Zubehör

- AquaStop: eine Bosch Garantie bei Wasserschäden – ein Geräteleben lang.⁵
- Gerätemaße (HxBxT): 81,5 x 59,8 x 55 cm
- Glasschutz-Technik
- Salzeinfüllhilfe (Trichter)
- Inkl. Dampfschutz-Blech

Sonderzubehör

- SMZ1051EU: Netzkabel mit EUStecker 5m
- SMZ 2014: Korbeinsatz f. Langstielgläser

Sonderzubehör finden Sie auf Seite 254/255.

¹ Auf einer Energieeffizienzklassen-Skala von A bis G. ² Energieverbrauch in kWh/100 Betriebszyklen (im Programm Eco 50 °C).³ Wasserverbrauch in Liter/Betriebszyklus (im Programm Eco 50 °C). ⁴ Programmdauer im Programm Eco 50 °C).⁵ Detaillierte Garantiebedingungen finden Sie unter <https://www.bosch-home.com/de/service/garantie/aquastop>

* Anlauftermine sind vorläufig. Eine Lieferfähigkeit zu diesem Datum kann nicht zugesagt werden.

Vollintegrierte Geschirrspüler, 60 cm



Serie | 6
SMV6ZCX16E 81,5 cm hoch, Edelstahl
SBV6ZCX16E 86,5 cm hoch, Edelstahl

Serie | 6
SMD6ECX00E 81,5 cm hoch, Edelstahl
SBD6ECX00E 86,5 cm hoch, Edelstahl, XXL



Leistung und Verbrauch

- Energieeffizienzklasse¹: B
- Energie²/Wasser³: 65 kWh/9,0 l
- Fassungsvermögen: 14 Maßgedecke
- Programmdauer⁴: 3h:35min
- Geräuscheffizienzklasse: B
- Geräusch-Wert: 40 dB(A) re 1 pW
- im Silence-Programm: 39 dB(A) re 1 pW

Programme und Optionen

- 8 Programme: Eco 50 °C, Auto 45–65 °C, Intelligent Programm, Intensiv 70 °C, Express 60 °C, Glas 40 °C, Silence 50 °C, Favorit
- Vorspülen
- 4 Sonderfunktionen: Fernstart, Extra Trocknen, Intensiv Zone, Speed Perfect+
- Maschinenpflege-Programm
- Zusatzfunktion über die Home Connect App: Hygiene+, Silence on Demand

Spültechnologie und Sensorik

- Zeolith®-Trocknen
- Wärmetauscher
- Aquasensor
- Dosier Assistent
- Eco Silence Drive
- Reiniger-Automatik
- Selbstreinigendes Sieb mit 3-fach Wellen-Filtersystem
- Innenbehälter/Boden: Edelstahl/Edelstahl

Korbssystem

- Max Flex Korbssystem mit farbigen Touchpoints
- Extra Clean Zone
- Vario Schublade
- Höhenverstellbarer Oberkorb mit Rackmatic (3-stufig)
- Leichtlaufrollen im Oberkorb
- Komfortrollen im Unterkorb
- Farbige Anti-Rutsch-Beschichtung im Oberkorb
- Korbstopper (Rack Stopper) gegen ein Überrollen des Unterkorbes
- Umklappbare Stachelreihen im Oberkorb (2x)
- Umklappbare Stachelreihen im Unterkorb (6x)
- Tassenablage im Oberkorb (2-teilig)
- Tassenablage im Unterkorb (2-teilig)

Anzeige und Bedienung

- Home Connect-fähig über WLAN
- Touch-Bedienung (metallic)
- Emotion Light weiß
- Bedienung von oben
- Klartext-Beschriftung (englisch)
- Time Light
- Elektronische Restzeit-Anzeige in Minuten
- Startzeitvorwahl: 1–24 Stunden

Technische Informationen und Zubehör

- AquaStop: eine Bosch Garantie bei Wasserschäden – ein Geräteleben lang.⁵
- Glasschutz-Technik
- Salzeinfüllhilfe (Trichter)
- Inkl. Dampfschutz-Blech
- Gerätemaße (H x B x T): 81,5 x 59,8 x 55,0 cm
- Gerätemaße (H x B x T): 86,5 x 59,8 x 55,0 cm

Sonderzubehör

- SMZ1051EU: Netzkabel mit EU-Stecker 5m
- SMZ2014: Korbeinsatz für Langstielgläser

Sonderzubehör finden Sie auf Seite 254/255.

Leistung und Verbrauch

- Energieeffizienzklasse¹: B
- Energie²/Wasser³: 65 kWh/9,0 l
- Fassungsvermögen: 14 Maßgedecke
- Programmdauer⁴: 3h:35min
- Geräuscheffizienzklasse: B
- Geräusch-Wert: 42 dB(A) re 1 pW
- im Silence-Programm: 41 dB(A) re 1 pW

Programme und Optionen

- 8 Programme: Eco 50 °C, Auto 45–65 °C, Intensiv 70 °C, 1h 65 °C, Schnell 45 °C, Glas 40 °C, Silence 50 °C, Favorit
- Vorspülen
- 4 Sonderfunktionen: Fernstart, Efficient Dry (Trocknungsassistent), Intensiv Zone, Speed Perfect+
- Maschinenpflege-Programm
- Zusatzfunktion über die Home Connect App: Hygiene+, Silence on Demand

Spültechnologie und Sensorik

- Efficient Dry (Eco Trocknung) mit Wärmetauscher
- Aquasensor
- Dosier Assistent
- Eco Silence Drive
- Reiniger-Automatik
- Selbstreinigendes Sieb mit 3-fach Wellen-Filtersystem
- Innenbehälter/Boden: Edelstahl/Edelstahl

Korbssystem

- Max Flex Korbssystem mit farbigen Touchpoints
- Vario Schublade
- Extra Clean Zone
- Höhenverstellbarer Oberkorb mit Rackmatic (3-stufig)
- Leichtlaufrollen im Oberkorb
- Komfortrollen im Unterkorb
- Farbige Anti-Rutsch-Beschichtung im Oberkorb
- Korbstopper (Rack Stopper) gegen ein Überrollen des Unterkorbes
- Umklappbare Stachelreihen im Oberkorb (2x)
- Umklappbare Stachelreihen im Unterkorb (6x)
- Tassenablage im Oberkorb (2-teilig)
- Tassenablage im Unterkorb (2-teilig)

Anzeige und Bedienung

- Home Connect-fähig über WLAN
- Touch-Bedienung (metallic)
- Bedienung von oben
- Klartext-Beschriftung (englisch)
- Time Light
- Elektronische Restzeit-Anzeige in Minuten
- Startzeitvorwahl: 1–24 Stunden

Technische Informationen und Zubehör

- AquaStop: eine Bosch Garantie bei Wasserschäden – ein Geräteleben lang.⁵
- Kindersicherung (Öffnen durch zweimal drücken der Tür)
- **Open Assist**
- Glasschutz-Technik
- Salzeinfüllhilfe (Trichter)
- Inkl. Dampfschutz-Blech
- Gerätemaße (H x B x T): 81,5 x 59,8 x 55,0 cm
- Gerätemaße (H x B x T): 86,5 x 59,8 x 55,0 cm

Sonderzubehör

- SMZ1051EU: Netzkabel mit EU-Stecker 5m
- SGZ0B101: Verblendungssatz 81,5 cm Höhe
- SMZ5035: Verblendungssatz Hocheinbau 81,5 cm Höhe
- SMZ5045: Verblendungssatz Hocheinbau 86,5 cm Höhe

Sonderzubehör finden Sie auf Seite 254/255.

¹ Auf einer Energieeffizienzklassen-Skala von A bis G. ² Energieverbrauch in kWh/100 Betriebszyklen (im Programm Eco 50 °C).

³ Wasserverbrauch in Liter/Betriebszyklus (im Programm Eco 50 °C). ⁴ Programmdauer im Programm Eco 50 °C.

⁵ Detaillierte Garantiebedingungen finden Sie unter <https://www.bosch-home.com/de/service/garantie/aquastop>

Vollintegrierte Geschirrspüler, 60 cm



Serie | 4
SMV4ECX21E 81,5 cm hoch, Edelstahl
SBV4ECX21E 86,5 cm hoch, Edelstahl

Serie | 4
SMH4ECX21E 81,5 cm hoch, Edelstahl
SBH4ECX21E 86,5 cm hoch, Edelstahl

**Leistung und Verbrauch**

- Energieeffizienzklasse¹: B
- Energie²/Wasser³: 65 kWh/9,0 l
- Fassungsvermögen: 14 Maßgedecke
- Programmdauer⁴: 3h:35min
- Geräuscheffizienzklasse: B
- Geräusch-Wert: 42 dB(A) re 1 pW
im Silence-Programm: 41 dB(A) re 1 pW

Programme und Optionen

- 6 Programme: Eco 50 °C, Auto 45–65 °C, Intensiv 70 °C, 1h 65 °C, Silence 50 °C, Favorit
- Vorspülen
- 4 Sonderfunktionen: Fernstart, Efficient Dry (Trocknungsassistent), Halbe Beladung, Speed Perfect+
- Maschinenpflege-Programm
- Zusatzfunktion über die Home Connect App: Hygiene+, Silence on Demand

Spültechnologie und Sensorik

- Efficient Dry (Eco Trocknung) mit Wärmetauscher
- Aquasensor
- Dosier Assistent
- Eco Silence Drive
- Reiniger-Automatik
- Selbstreinigendes Sieb mit 3-fach Wellen-Filterssystem
- Innenbehälter/ Boden: Edelstahl/Edelstahl

Korbssystem

- Flex Korbssystem
- Vario Schublade
- Höhenverstellbarer Oberkorb mit Rackmatic (3-stufig)
- Komfortrollen im Unterkorb
- Korbstopper (Rack Stopper) gegen ein Überrollen des Unterkorbes
- Umklappbare Stachelreihen im Oberkorb (2x)
- Umklappbare Stachelreihen im Unterkorb (2x)
- Tassenablagen im Oberkorb (2-teilig)
- Tassenablage im Unterkorb (2-teilig)

Anzeige und Bedienung

- Home Connect-fähig über WLAN
- Bedienung von oben
- Klartext-Beschriftung (englisch)
- Info Light
- Elektronische Restzeit-Anzeige in Minuten
- Akustisches Signal am Programmende
- Startzeitvorwahl: 1–24 Stunden

Technische Informationen und Zubehör

- AquaStop: eine Bosch Garantie bei Wasserschäden – ein Geräteleben lang.⁵
- Glasschutz-Technik
- Salzeinfüllhilfe (Trichter)
- Inkl. Dampfschutz-Blech
- Gerätemaße (HxBxT): 81,5 x 59,8 x 55,0 cm
- Gerätemaße (HxBxT): 86,5 x 59,8 x 55,0 cm

Sonderzubehör

- SMZ1051EU: Netzkabel mit EU-Stecker 5m
- SGZ0BI01: Verblendungssatz 81,5 cm Höhe
- SGZ0BI11: Verblendungssatz 86,5 cm Höhe

Sonderzubehör finden Sie auf Seite 254/255.

Leistung und Verbrauch

- Energieeffizienzklasse¹: B
- Energie²/Wasser³: 65 kWh/9,0 l
- Fassungsvermögen: 14 Maßgedecke
- Programmdauer⁴: 3h:35min
- Geräuscheffizienzklasse: B
- Geräusch-Wert: 42 dB(A) re 1 pW
im Silence-Programm: 41 dB(A) re 1 pW

Programme und Optionen

- 6 Programme: Eco 50 °C, Auto 45–65 °C, Intensiv 70 °C, 1h 65 °C, Silence 50 °C, Favorit
- Vorspülen
- 4 Sonderfunktionen: Fernstart, Efficient Dry (Trocknungsassistent), Halbe Beladung, Speed Perfect+
- Maschinenpflege-Programm
- Zusatzfunktion über die Home Connect App: Hygiene+, Silence on Demand

Spültechnologie und Sensorik

- Efficient Dry (Eco Trocknung) mit Wärmetauscher
- Aquasensor
- Dosier Assistent
- Eco Silence Drive
- Reiniger-Automatik
- Selbstreinigendes Sieb mit 3-fach Wellen-Filterssystem
- Innenbehälter/ Boden: Edelstahl/Edelstahl

Korbssystem

- Flex Korbssystem
- Vario Schublade
- Höhenverstellbarer Oberkorb mit Rackmatic (3-stufig)
- Komfortrollen im Unterkorb
- Korbstopper (Rack Stopper) gegen ein Überrollen des Unterkorbes
- Umklappbare Stachelreihen im Oberkorb (2x)
- Umklappbare Stachelreihen im Unterkorb (2x)
- Tassenablagen im Oberkorb (2-teilig)
- Tassenablage im Unterkorb (2-teilig)

Anzeige und Bedienung

- Home Connect-fähig über WLAN
- Bedienung von oben
- Klartext-Beschriftung (englisch)
- Status Light
- Elektronische Restzeit-Anzeige in Minuten
- Akustisches Signal am Programmende
- Startzeitvorwahl: 1–24 Stunden

Technische Informationen und Zubehör

- AquaStop: eine Bosch Garantie bei Wasserschäden – ein Geräteleben lang.⁵
- Glasschutz-Technik
- **Vario Scharnier**
- Salzeinfüllhilfe (Trichter)
- Inkl. Dampfschutz-Blech
- Gerätemaße (HxBxT): 81,5 x 59,8 x 55,0 cm
- Gerätemaße (HxBxT): 86,5 x 59,8 x 55,0 cm

Sonderzubehör

- SMZ1051EU: Netzkabel mit EU-Stecker 5m
- SGZ0BI01: Verblendungs- u. Befestigungssatz 81,5 cm
- SGZ0BI11: Verblendungssatz 86,5 cm Höhe

Sonderzubehör finden Sie auf Seite 254/255.

¹ Auf einer Energieeffizienzklassen-Skala von A bis G. ² Energieverbrauch in kWh/100 Betriebszyklen (im Programm Eco 50 °C).

³ Wasserverbrauch in Liter/Betriebszyklus (im Programm Eco 50 °C). ⁴ Programmdauer im Programm Eco 50 °C).

⁵ Detaillierte Garantiebedingungen finden Sie unter <https://www.bosch-home.com/de/service/garantie/aquastop>

Vollintegrierte Geschirrspüler, 60 cm



Serie | 4
SMV4EAX23E 81,5 cm hoch, Edelstahl
SBV4EAX23E 86,5 cm hoch, Edelstahl

Serie | 4
SMV4HVX00E 81,5 cm hoch, Edelstahl
SBV4HVX00E 86,5 cm hoch, Edelstahl



Leistung und Verbrauch

- Energieeffizienzklasse¹: C
- Energie²/Wasser³: 74 kWh/9,0 l
- Fassungsvermögen: 13 Maßgedecke
- Programmdauer⁴: 3h:20min
- Geräuscheffizienzklasse: B
- Geräusch-Wert: 40 dB(A) re 1 pW
im Silence-Programm: 39 dB(A) re 1 pW

Programme und Optionen

- 6 Programme: Eco 50 °C, Auto 45–65 °C, Intensiv 70 °C, 1h 65 °C, Silence 50 °C, Favorit
- Vorspülen
- 4 Sonderfunktionen: Fernstart, Efficient Dry (Trocknungsassistent), Halbe Beladung, Speed Perfect+
- Maschinenpflege-Programm
- Zusatzfunktion über die Home Connect App: Hygiene+, Silence on Demand

Spültechnologie und Sensorik

- Efficient Dry (Eco Trocknung) mit Wärmetauscher
- Aquasensor
- Dosier Assistent
- Eco Silence Drive
- Reiniger-Automatik
- Selbstreinigendes Sieb mit 3-fach Wellen-Filtersystem
- Innenbehälter/ Boden: Edelstahl/Edelstahl

Korbssystem

- Flex Korbssystem
- Höhenverstellbarer Oberkorb mit Rackmatic (3-stufig)
- 3. Korb (nur 60 cm) oder Vario Schublade nachrüstbar
- Komfortrollen im Unterkorb
- Korbstopper (Rack Stopper) gegen ein Überrollen des Unterkorbes
- Umklappbare Stachelreihen im Oberkorb (2x)
- Umklappbare Stachelreihen im Unterkorb (2x)
- Besteckablage im Oberkorb
- Vario-Besteckkorb im Unterkorb
- Tassenablagen im Oberkorb (2-teilig)

Anzeige und Bedienung

- Home Connect-fähig über WLAN
- Bedienung von oben
- Klartext-Beschriftung (englisch)
- Info Light
- Elektronische Restzeit-Anzeige in Minuten
- Akustisches Signal am Programmende
- Startzeitvorwahl: 1–24 Stunden

Technische Informationen und Zubehör

- AquaStop: eine Bosch Garantie bei Wasserschäden – ein Geräteleben lang.⁵
- Glasschutz-Technik
- Salzeinfüllhilfe (Trichter)
- Inkl. Dampfschutz-Blech
- Gerätemaße (HxBxT): 81,5 x 59,8 x 55,0 cm
- Gerätemaße (HxBxT): 86,5 x 59,8 x 55,0 cm

Sonderzubehör

- SMZ1051EU: Netzkabel mit EU-Stecker 5m
- SGZ0BI01: Verblendungs- u. Befestigungssatz 81,5 cm
- SGZ0BI11: Verblendungssatz 86,5 cm Höhe

Sonderzubehör finden Sie auf Seite 254/255.

Leistung und Verbrauch

- Energieeffizienzklasse¹: D
- Energie²/Wasser³: 85 kWh/9,0 l
- Fassungsvermögen: 14 Maßgedecke
- Programmdauer⁴: 4h:30min
- Geräuscheffizienzklasse: C
- Geräusch-Wert: 46 dB(A) re 1 pW
im Silence-Programm: 45 dB(A) re 1 pW

Programme und Optionen

- 6 Programme: Eco 50 °C, Auto 45–65 °C, Intensiv 70 °C, 1h 65 °C, Silence 50 °C, Favorit
- Vorspülen
- 4 Sonderfunktionen: Fernstart, Extra Trocknen, Halbe Beladung, Speed Perfect+
- Maschinenpflege-Programm
- Zusatzfunktion über die Home Connect App: Hygiene+, Silence on Demand

Spültechnologie und Sensorik

- Wärmetauscher
- Aquasensor
- Dosier Assistent
- Eco Silence Drive
- Reiniger-Automatik
- Selbstreinigendes Sieb mit 3-fach Wellen-Filtersystem
- Innenbehälter/Boden: Edelstahl/Polinox

Korbssystem

- Vario Flex Korbssystem
- Vario Schublade
- Komfortrollen im Unterkorb
- Korbstopper (Rack Stopper) gegen ein Überrollen des Unterkorbes
- Höhenverstellbarer Oberkorb mit Rackmatic (3-stufig)
- Umklappbare Stachelreihe im Oberkorb
- Umklappbare Stachelreihen im Unterkorb (4x)
- Tassenablagen im Oberkorb (2-teilig)

Anzeige und Bedienung

- Home Connect-fähig über WLAN
- Bedienung von oben
- Klartext-Beschriftung (englisch)
- Info Light
- Elektronische Restzeit-Anzeige in Minuten
- Akustisches Signal am Programmende
- Startzeitvorwahl: 1–24 Stunden

Technische Informationen und Zubehör

- AquaStop: eine Bosch Garantie bei Wasserschäden – ein Geräteleben lang.⁵
- Glasschutz-Technik
- Inkl. Dampfschutz-Blech
- Gerätemaße (HxBxT): 81,5 x 59,8 x 55,0 cm
- Gerätemaße (HxBxT): 86,5 x 59,8 x 55,0 cm

Sonderzubehör

- SMZ1051EU: Netzkabel mit EU-Stecker 5m
- SMZ2014: Korbeinsatz für Langstielgläser

Sonderzubehör finden Sie auf Seite 254/255.

¹ Auf einer Energieeffizienzklassen-Skala von A bis G. ² Energieverbrauch in kWh/100 Betriebszyklen (im Programm Eco 50 °C).

³ Wasserverbrauch in Liter/Betriebszyklus (im Programm Eco 50 °C). ⁴ Programmdauer im Programm Eco 50 °C.

⁵ Detaillierte Garantiebedingungen finden Sie unter <https://www.bosch-home.com/de/service/garantie/aquastop>

Vollintegrierte Geschirrspüler, 60 cm



Serie | 4
SMV4HTX00E 81,5 cm hoch, Edelstahl
SBV4HTX00E 86,5 cm hoch, Edelstahl

**Leistung und Verbrauch**

- Energieeffizienzklasse¹: D
- Energie²/Wasser³: 84 kWh/9,0 l
- Fassungsvermögen: 13 Maßgedecke
- Programmdauer⁴: 4h:30min
- Geräuscheffizienzklasse: C
- Geräusch-Wert: 46 dB(A) re 1 pW
im Silence-Programm: 45 dB(A) re 1 pW

Programme und Optionen

- 6 Programme: Eco 50 °C, Auto 45–65 °C, Intensiv 70 °C, 1h 65 °C, Silence 50 °C, Favorit
- Vorspülen
- 4 Sonderfunktionen: Fernstart, Extra Trocknen, Halbe Beladung, Speed Perfect+
- Maschinenpflege-Programm
- Zusatzfunktion über die Home Connect App: Hygiene+, Silence on Demand

Spültechnologie und Sensorik

- Wärmetauscher
- Aquasensor
- Dosier Assistent
- Eco Silence Drive
- Reiniger-Automatik
- Selbstreinigendes Sieb mit 3-fach Wellen-Filtersystem
- Innenbehälter/Boden: Edelstahl/Polinox

Korbsystem

- Vario Flex Korbsystem
- Komfortrollen im Unterkorb
- Korbstopper (Rack Stopper) gegen ein Überrollen des Unterkorbes
- Höhenverstellbarer Oberkorb mit Rackmatic (3-stufig)
- Umklappbare Stachelreihe im Oberkorb
- Umklappbare Stachelreihen im Unterkorb (4x)
- Vario-Besteckkorb im Unterkorb
- Tassenablage im Oberkorb (2-teilig)

Anzeige und Bedienung

- Home Connect-fähig über WLAN
- Bedienung von oben
- Klartext-Beschriftung (englisch)
- Info Light
- Elektronische Restzeit-Anzeige in Minuten
- Startzeitvorwahl: 1–24 Stunden

Technische Informationen und Zubehör

- AquaStop: eine Bosch Garantie bei Wasserschäden – ein Geräteleben lang.⁵
- Glasschutz-Technik
- Inkl. Dampfschutz-Blech
- Gerätemaße (HxBxT): 81,5 x 59,8 x 55,0 cm
- Gerätemaße (HxBxT): 86,5 x 59,8 x 55,0 cm

Sonderzubehör

SMZ1051EU: Netzkabel mit EU-Stecker 5m
SMZ2014: Korbbeinsatz für Langstielgläser

Sonderzubehör finden Sie auf Seite 254/255.

Serie | 2
SMV2ITX22E 81,5 cm hoch, Schwarz
SBV2ITX22E 86,5 cm hoch, Schwarz

**Leistung und Verbrauch**

- Energieeffizienzklasse¹: E
- Energie²/Wasser³: 92 kWh/10,5 l
- Fassungsvermögen: 12 Maßgedecke
- Programmdauer⁴: 4h:30min
- Geräuscheffizienzklasse: C
- Geräusch-Wert: 48 dB(A) re 1 pW

Programme und Optionen

- 5 Programme: Eco 50 °C, Auto 45–65 °C, Intensiv 70 °C, 1h 65 °C, Favorit
- Vorspülen
- 4 Sonderfunktionen: Fernstart, Extra Trocknen, Halbe Beladung, VarioSpeed
- Maschinenpflege-Programm
- Zusatzfunktion über die Home Connect App: Silence on Demand

Spültechnologie und Sensorik

- Aquasensor
- Dosier Assistent
- Eco Silence Drive
- Reiniger-Automatik
- Innenbehälter/Boden: Edelstahl/Polinox

Korbsystem

- Vario Korbsystem
- Komfortrollen im Unterkorb
- Korbstopper (Rack Stopper) gegen ein Überrollen des Unterkorbes
- Höhenverstellbarer Oberkorb
- Umklappbare Stachelreihen im Unterkorb (2x)
- Besteckkorb im Unterkorb
- Tassenablage im Oberkorb (2-teilig)

Anzeige und Bedienung

- Home Connect-fähig über WLAN
- Bedienung von oben
- Klartext-Beschriftung (englisch)
- Info Light
- Startzeitvorwahl: 3, 6 oder 9 Stunden

Technische Informationen und Zubehör

- AquaStop: eine Bosch Garantie bei Wasserschäden – ein Geräteleben lang.⁵
- Glasschutz-Technik
- Inkl. Dampfschutz-Blech
- Gerätemaße (HxBxT): 81,5 x 59,8 x 55,0 cm
- Gerätemaße (HxBxT): 86,5 cm x 59,8 cm x 55,0 cm

Sonderzubehör

SMZ1051EU: Netzkabel mit EU-Stecker 5m
SMZ2014: Korbbeinsatz für Langstielgläser

Sonderzubehör finden Sie auf Seite 254/255.

¹ Auf einer Energieeffizienzklassen-Skala von A bis G. ² Energieverbrauch in kWh/100 Betriebszyklen (im Programm Eco 50 °C).

³ Wasserverbrauch in Liter/Betriebszyklus (im Programm Eco 50 °C). ⁴ Programmdauer im Programm Eco 50 °C.

⁵ Detaillierte Garantiebedingungen finden Sie unter <https://www.bosch-home.com/de/service/garantie/aquastop>

Teilintegrierte Geschirrspüler, 45 cm



Serie 6 SPI6YMS14E Edelstahl	Serie 6 SPI6ZMS29E Edelstahl	Serie 6 SPI6EMS17E Edelstahl
    	    	    
Leistung und Verbrauch <ul style="list-style-type: none"> – Energieeffizienzklasse¹: B – Energie²/Wasser³: 51 kWh/8,5 Liter – Fassungsvermögen: 10 Maßgedecke – Programmdauer⁴: 3h:45min – Geräuscheffizienzklasse: C – Geräusch-Wert: 43 dB(A) re 1 pW im Silence-Programm: 41 dB(A) re 1 pW 	Leistung und Verbrauch <ul style="list-style-type: none"> – Energieeffizienzklasse¹: C – Energie²/Wasser³: 59 kWh/8,9 l – Fassungsvermögen: 10 Maßgedecke – Programmdauer⁴: 3h:15min – Geräuscheffizienzklasse: B – Geräusch-Wert: 42 dB(A) re 1 pW im Silence-Programm: 40 dB(A) re 1 pW 	Leistung und Verbrauch <ul style="list-style-type: none"> – Energieeffizienzklasse¹: C – Energie²/Wasser³: 59 kWh/8,9 l – Fassungsvermögen: 10 Maßgedecke – Programmdauer⁴: 3h:15min – Geräuscheffizienzklasse: B – Geräusch-Wert: 44 dB(A) re 1 pW im Silence-Programm: 41 dB(A) re 1 pW
Programme und Optionen <ul style="list-style-type: none"> – 8 Programme: Eco 50 °C, Auto 45–65 °C, Intensiv 70 °C, 1,5h 60 °C, Schnell 45 °C, Glas 40 °C, Silence 50 °C, Favorit – Vorspülen – 4 Sonderfunktionen: Fernstart, Extra Trocknen, Intensiv Zone, Speed Perfect+ – Maschinenpflege-Programm – Zusatzfunktion über die Home Connect App: Silence on Demand 	Programme und Optionen <ul style="list-style-type: none"> – 8 Programme: Eco 50 °C, Auto 45–65 °C, Intensiv 70 °C, 1,5h 60 °C, Schnell 45 °C, Glas 40 °C, Silence 50 °C, Favorit – Vorspülen – 4 Sonderfunktionen: Fernstart, Extra Trocknen, Intensiv Zone, Speed Perfect+ – Maschinenpflege-Programm – Zusatzfunktion über die Home Connect App: Hygiene+, Silence on Demand 	Programme und Optionen <ul style="list-style-type: none"> – 8 Programme: Eco 50 °C, Auto 45–65 °C, Intensiv 70 °C, 1h 65 °C, Schnell 45 °C, Glas 40 °C, Silence 50 °C, Favorit – Vorspülen – 4 Sonderfunktionen: Fernstart, Efficient Dry (Trocknungsassistent), Intensiv Zone, Speed Perfect+ – Maschinenpflege-Programm – Zusatzfunktion über die Home Connect App: Hygiene+, Silence on Demand
Spültechnologie und Sensorik <ul style="list-style-type: none"> – Zeolith®-Trocknen – Efficient Dry (Eco Trocknung) mit Wärmetauscher – Aquasensor – Dosier Assistent – Eco Silence Drive – Duo Power Sprüharme im Oberkorb – Reiniger-Automatik – Selbstreinigendes Sieb mit 3-fach Wellen-Filterssystem – Innenbehälter/Boden: Edelstahl/Edelstahl 	Spültechnologie und Sensorik <ul style="list-style-type: none"> – Zeolith®-Trocknen – Wärmetauscher – Aquasensor – Dosier Assistent – Eco Silence Drive – Duo Power Sprüharme im Oberkorb – Reiniger-Automatik – Selbstreinigendes Sieb mit 3-fach Wellen-Filterssystem – Innenbehälter/Boden: Edelstahl/Edelstahl 	Spültechnologie und Sensorik <ul style="list-style-type: none"> – Efficient Dry (Eco Trocknung) mit Wärmetauscher – Aquasensor – Dosier Assistent – Eco Silence Drive – Duo Power Sprüharme im Oberkorb – Reiniger-Automatik – Selbstreinigendes Sieb mit 3-fach Wellen-Filterssystem – Innenbehälter/Boden: Edelstahl/Edelstahl
Korbsystem <ul style="list-style-type: none"> – Vario Flex Pro Korbsystem mit farbigen Touchpoints – Vario Schublade Pro – Höhenverstellbarer Oberkorb mit Rackmatic (3-stufig) – Komfortrollen im Unterkorb und der 3. Beladungsebene – Korbstopper (Rack Stopper) gegen ein Überrollen des Unterkorbes – Farbige Anti-Rutsch-Beschichtung im Oberkorb – Umklappbare Stachelreihen im Oberkorb (3x) – Umklappbare Stachelreihen im Unterkorb (4x) – Tassenablage im Oberkorb (2-teilig) – Tassenablage im Unterkorb (2-teilig) – Gläseranlagebügel im Unterkorb 	Korbsystem <ul style="list-style-type: none"> – Vario Flex Pro Korbsystem mit farbigen Touchpoints – Vario Schublade Pro – Höhenverstellbarer Oberkorb mit Rackmatic (3-stufig) – Komfortrollen im Unterkorb und der 3. Beladungsebene – Korbstopper (Rack Stopper) gegen ein Überrollen des Unterkorbes – Farbige Anti-Rutsch-Beschichtung im Oberkorb – Umklappbare Stachelreihen im Oberkorb (3x) – Umklappbare Stachelreihen im Unterkorb (4x) – Tassenablage im Oberkorb (2-teilig) – Tassenablage im Unterkorb (2-teilig) – Gläseranlagebügel im Unterkorb 	Korbsystem <ul style="list-style-type: none"> – Vario Flex Pro Korbsystem mit farbigen Touchpoints – Vario Schublade Pro – Höhenverstellbarer Oberkorb mit Rackmatic (3-stufig) – Komfortrollen im Unterkorb und der 3. Beladungsebene – Korbstopper (Rack Stopper) gegen ein Überrollen des Unterkorbes – Farbige Anti-Rutsch-Beschichtung im Oberkorb – Umklappbare Stachelreihen im Oberkorb (3x) – Umklappbare Stachelreihen im Unterkorb (4x) – Tassenablage im Oberkorb (2-teilig) – Tassenablage im Unterkorb (2-teilig) – Gläseranlagebügel im Unterkorb
Anzeige und Bedienung <ul style="list-style-type: none"> – Home Connect-fähig über WLAN – Touch Bedienung (schwarz) – Emotion Light weiß – Klartext-Beschriftung (englisch) – Elektronische Restzeit-Anzeige in Minuten – Startzeitvorwahl: 1–24 Stunden 	Anzeige und Bedienung <ul style="list-style-type: none"> – Home Connect-fähig über WLAN – Touch Bedienung (schwarz) – Emotion Light weiß – Klartext-Beschriftung (englisch) – Elektronische Restzeit-Anzeige in Minuten – Startzeitvorwahl: 1–24 Stunden 	Anzeige und Bedienung <ul style="list-style-type: none"> – Home Connect-fähig über WLAN – Touch Bedienung (schwarz) – Emotion Light weiß – Klartext-Beschriftung (englisch) – Elektronische Restzeit-Anzeige in Minuten – Startzeitvorwahl: 1–24 Stunden
Technische Informationen und Zubehör <ul style="list-style-type: none"> – AquaStop: eine Bosch Garantie bei Wasserschäden – ein Geräteleben lang.⁵ – Tastensperre – Glasschutz-Technik – Salzeinfüllhilfe (Trichter) – Inkl. Dampfschutz-Blech – Inkl. Flaschenhalter (Kunststoff) – Gerätegröße (HxBxT): 81,5 x 44,8 x 57,3 cm 	Technische Informationen und Zubehör <ul style="list-style-type: none"> – AquaStop: eine Bosch Garantie bei Wasserschäden – ein Geräteleben lang.⁵ – Tastensperre – Glasschutz-Technik – Salzeinfüllhilfe (Trichter) – Inkl. Dampfschutz-Blech – Inkl. Flaschenhalter (Kunststoff) – Gerätegröße (HxBxT): 81,5 x 44,8 x 57,3 cm 	Technische Informationen und Zubehör <ul style="list-style-type: none"> – AquaStop: eine Bosch Garantie bei Wasserschäden – ein Geräteleben lang.⁵ – Tastensperre – Glasschutz-Technik – Salzeinfüllhilfe (Trichter) – Inkl. Dampfschutz-Blech – Inkl. Flaschenhalter (Kunststoff) – Gerätegröße (HxBxT): 81,5 x 44,8 x 57,3 cm
Sonderzubehör SMZ1051EU: Netzkabel mit EU-Stecker 5m Sonderzubehör finden Sie auf Seite 254/255.	Sonderzubehör SMZ1051EU: Netzkabel mit EU-Stecker 5m Sonderzubehör finden Sie auf Seite 254/255.	Sonderzubehör SMZ1051EU: Netzkabel mit EU-Stecker 5m Sonderzubehör finden Sie auf Seite 254/255.

¹ Auf einer Energieeffizienzklassen-Skala von A bis G. ² Energieverbrauch in kWh/100 Betriebszyklen (im Programm Eco 50 °C).

³ Wasserverbrauch in Liter/Betriebszyklus (im Programm Eco 50 °C). ⁴ Programmdauer im Programm Eco 50 °C.

⁵ Detaillierte Garantiebedingungen finden Sie unter <https://www.bosch-home.com/de/service/garantie/aquastop>

Teilintegrierte Geschirrspüler, 45 cm



Serie 4 SPI4HMS49E Edelstahl	Serie 4 SPI4HKS49E Edelstahl	Serie 2 SPI2HMS42E Edelstahl
Leistung und Verbrauch <ul style="list-style-type: none"> – Energieeffizienzklasse¹: E – Energie²/Wasser³: 76 kWh/9,5 l – Fassungsvermögen: 10 Maßgedecke – Programmdauer⁴: 3h:40min – Geräuscheffizienzklasse: B – Geräusch-Wert: 44 dB(A) re 1 pW im Silence-Programm: 41 dB(A) re 1 pW 	Leistung und Verbrauch <ul style="list-style-type: none"> – Energieeffizienzklasse¹: E – Energie²/Wasser³: 76 kWh/8,9 l – Fassungsvermögen: 10 Maßgedecke – Programmdauer⁴: 3h:40min – Geräuscheffizienzklasse: B – Geräusch-Wert: 44 dB(A) re 1 pW im Silence-Programm: 42 dB(A) re 1 pW 	Leistung und Verbrauch <ul style="list-style-type: none"> – Energieeffizienzklasse¹: E – Energie²/Wasser³: 76 kWh/9,5 l – Fassungsvermögen: 10 Maßgedecke – Programmdauer⁴: 3h:40min – Geräuscheffizienzklasse: C – Geräusch-Wert: 46 dB(A) re 1 pW
Programme und Optionen <ul style="list-style-type: none"> – 6 Programme: Eco 50 °C, Auto 45–65 °C, Intensiv 70 °C, 1h 65 °C, Silence 50 °C, Favorit – Vorspülen – 4 Sonderfunktionen: Fernstart, Extra Trocknen, Intensiv Zone, Speed Perfect+ – Maschinenpflege-Programm – Zusatzfunktion über die Home Connect App: Hygiene+, Silence on Demand 	Programme und Optionen <ul style="list-style-type: none"> – 6 Programme: Eco 50 °C, Auto 45–65 °C, Intensiv 70 °C, 1h 65 °C, Silence 50 °C, Favorit – Vorspülen – 4 Sonderfunktionen: Fernstart, Extra Trocknen, Intensiv Zone, Speed Perfect+ – Maschinenpflege-Programm – Zusatzfunktion über die Home Connect App: Hygiene+, Silence on Demand 	Programme und Optionen <ul style="list-style-type: none"> – 5 Programme: Eco 50 °C, Auto 45–65 °C, Intensiv 70 °C, 1h 65 °C, Favorit – Vorspülen – 3 Sonderfunktionen: Fernstart, Extra Trocknen, Speed Perfect+ – Maschinenpflege-Programm – Zusatzfunktion über die Home Connect App: Hygiene+, Silence on Demand
Spültechnologie und Sensorik <ul style="list-style-type: none"> – Wärmetauscher – Aquasensor – Dosier Assistent – Eco Silence Drive – Duo Power Sprüharme im Oberkorb – Reiniger-Automatik – Selbstreinigendes Sieb mit 3-fach Wellen-Filtersystem – Innenbehälter/Boden: Edelstahl/Edelstahl 	Spültechnologie und Sensorik <ul style="list-style-type: none"> – Wärmetauscher – Aquasensor – Dosier Assistent – Eco Silence Drive – Duo Power Sprüharme im Oberkorb – Reiniger-Automatik – Selbstreinigendes Sieb mit 3-fach Wellen-Filtersystem – Innenbehälter/Boden: Edelstahl/Edelstahl 	Spültechnologie und Sensorik <ul style="list-style-type: none"> – Wärmetauscher – Aquasensor – Dosier Assistent – Eco Silence Drive – Duo Power Sprüharme im Oberkorb – Reiniger-Automatik – Selbstreinigendes Sieb mit 3-fach Wellen-Filtersystem – Innenbehälter/Boden: Edelstahl/Edelstahl
Korbsystem <ul style="list-style-type: none"> – Vario Flex Korbsystem – Vario Schublade – Höhenverstellbarer Oberkorb mit Rackmatic (3-stufig) – Komfortrollen im Unterkorb und der 3. Beladungsebene – Korbstopper (Rack Stopper) gegen ein Überrollen des Unterkorbes – Umklappbare Stachelreihe im Oberkorb (2x) – Umklappbare Stachelreihen im Unterkorb (2x) – Tassenablage im Oberkorb (2-teilig) – Tassenablage im Unterkorb (2-teilig) – Gläseranlagebügel im Unterkorb 	Korbsystem <ul style="list-style-type: none"> – Vario Flex Korbsystem – Höhenverstellbarer Oberkorb mit Rackmatic (3-stufig) – Komfortrollen im Unterkorb – Korbstopper (Rack Stopper) gegen ein Überrollen des Unterkorbes – Umklappbare Stachelreihe im Oberkorb – Umklappbare Stachelreihen im Unterkorb (2x) – Besteckablage im Oberkorb – Vario-Besteckkorb im Unterkorb – Tassenablage im Oberkorb (2-teilig) – Tassenablage im Unterkorb (2-teilig) – Gläseranlagebügel im Unterkorb 	Korbsystem <ul style="list-style-type: none"> – Vario Korbsystem – Vario Schublade – Höhenverstellbarer Oberkorb mit Rackmatic (3-stufig) – Komfortrollen im Unterkorb und der 3. Beladungsebene – Korbstopper (Rack Stopper) gegen ein Überrollen des Unterkorbes – Umklappbare Stachelreihen im Unterkorb (2x) – Tassenablage im Oberkorb
Anzeige und Bedienung <ul style="list-style-type: none"> – Home Connect-fähig über WLAN – Klartext-Beschriftung (englisch) – Elektronische Restzeit-Anzeige in Minuten – Startzeitvorwahl: 1–24 Stunden 	Anzeige und Bedienung <ul style="list-style-type: none"> – Home Connect-fähig über WLAN – Klartext-Beschriftung (englisch) – Elektronische Restzeit-Anzeige in Minuten – Startzeitvorwahl: 1–24 Stunden 	Anzeige und Bedienung <ul style="list-style-type: none"> – Home Connect-fähig über WLAN – Klartext-Beschriftung (englisch) – Elektronische Restzeit-Anzeige in Minuten – Startzeitvorwahl: 1–24 Stunden
Technische Informationen und Zubehör <ul style="list-style-type: none"> – AquaStop: eine Bosch Garantie bei Wasserschäden – ein Geräteleben lang.⁵ – Tastensperre – Glasschutz-Technik – Salzeinfüllhilfe (Trichter) – Inkl. Dampfschutz-Blech – Gerätemaße (HxBxT): 81,5 x 44,8 x 57,3 cm 	Technische Informationen und Zubehör <ul style="list-style-type: none"> – AquaStop: eine Bosch Garantie bei Wasserschäden – ein Geräteleben lang.⁵ – Tastensperre – Glasschutz-Technik – Salzeinfüllhilfe (Trichter) – Inkl. Dampfschutz-Blech – Gerätemaße (HxBxT): 81,5 x 44,8 x 57,3 cm 	Technische Informationen und Zubehör <ul style="list-style-type: none"> – AquaStop: eine Bosch Garantie bei Wasserschäden – ein Geräteleben lang.⁵ – Tastensperre – Glasschutz-Technik – Salzeinfüllhilfe (Trichter) – Inkl. Dampfschutz-Blech – Gerätemaße (HxBxT): 81,5 x 44,8 x 57,3 cm
Sonderzubehör SMZ1051EU: Netzkabel mit EU-Stecker 5m Sonderzubehör finden Sie auf Seite 254/255.	Sonderzubehör SMZ1051EU: Netzkabel mit EU-Stecker 5m Sonderzubehör finden Sie auf Seite 254/255.	Sonderzubehör SMZ1051EU: Netzkabel mit EU-Stecker 5m Sonderzubehör finden Sie auf Seite 254/255.

¹ Auf einer Energieeffizienzklassen-Skala von A bis G. ² Energieverbrauch in kWh/100 Betriebszyklen (im Programm Eco 50 °C).

³ Wasserverbrauch in Liter/Betriebszyklus (im Programm Eco 50 °C). ⁴ Programmdauer im Programm Eco 50 °C.

⁵ Detaillierte Garantiebedingungen finden Sie unter <https://www.bosch-home.com/de/service/garantie/aquastop>

Teilintegrierte Geschirrspüler, 45 cm



Serie | 2
SPI2HKS42E Edelstahl

Serie | 2
SPI2IKS10E Edelstahl



Leistung und Verbrauch

- Energieeffizienzklasse¹: E
- Energie²/Wasser³: 76 kWh/8,9 l
- Fassungsvermögen: 10 Maßgedecke
- Programmdauer⁴: 3h:40min
- Geräuscheffizienzklasse: C
- Geräusch-Wert: 46 dB(A) re 1 pW

Leistung und Verbrauch

- Energieeffizienzklasse¹: F
- Energie²/Wasser³: 78 kWh/9,5 l
- Fassungsvermögen: 9 Maßgedecke
- Programmdauer⁴: 3h:35min
- Geräuscheffizienzklasse: C
- Geräusch-Wert: 48 dB(A) re 1 pW
- Energieverbrauch bei Warmwasseranschluss im Programm Eco 50 °C: 0,60 kWh

Programme und Optionen

- 5 Programme: Eco 50 °C, Auto 45–65 °C, Intensiv 70 °C, 1h 65 °C, Favorit
- Vorspülen
- 3 Sonderfunktionen: Fernstart, Extra Trocknen, Speed Perfect+
- Maschinenpflege-Programm
- Zusatzfunktion über die Home Connect App: Hygiene+, Silence on Demand

Programme und Optionen

- 5 Programme: Eco 50 °C, Auto 45–65 °C, Intensiv 70 °C, 1h 65 °C, Favorit
- Vorspülen
- 3 Sonderfunktionen: Fernstart, Extra Trocknen, Speed Perfect+
- Maschinenpflege-Programm
- Zusatzfunktion über die Home Connect App: Silence on Demand

Spültechnologie und Sensorik

- Wärmetauscher
- Aquasensor
- Dosier Assistent
- Eco Silence Drive
- Duo Power Sprühdarm im Oberkorb
- Reiniger-Automatik
- Selbstreinigendes Sieb mit 3-fach Wellen-Filterssystem
- Innenbehälter/Boden: Edelstahl/Edelstahl

Spültechnologie und Sensorik

- Aquasensor
- Dosier Assistent
- Eco Silence Drive
- Duo Power Sprühdarm im Oberkorb
- Reiniger-Automatik
- Innenbehälter/Boden: Edelstahl/Edelstahl

Korbsystem

- Vario Korbsystem
- Höhenverstellbarer Oberkorb
- Komfortrollen im Unterkorb
- Korbstopper (Rack Stopper) gegen ein Überrollen des Unterkorb
- Umklappbare Stachelreihen im Unterkorb (2x)
- Besteckablage im Oberkorb
- Vario-Besteckkorb im Unterkorb
- Tassenablage im Oberkorb (2-teilig)

Korbsystem

- Normal Korbsystem
- Höhenverstellbarer Oberkorb
- Komfortrollen im Unterkorb
- Korbstopper (Rack Stopper) gegen ein Überrollen des Unterkorb
- Besteckablage im Oberkorb
- Vario-Besteckkorb im Unterkorb
- Tassenablage im Oberkorb (2-teilig)

Anzeige und Bedienung

- Home Connect-fähig über WLAN
- Klartext-Beschriftung (englisch)
- Elektronische Restzeit-Anzeige in Minuten
- Startzeitvorwahl: 1–24 Stunden

Anzeige und Bedienung

- Home Connect-fähig über WLAN
- Klartext-Beschriftung (englisch)
- Elektronische Restzeit-Anzeige in Minuten
- Startzeitvorwahl: 1–24 Stunden

Technische Informationen und Zubehör

- AquaStop: eine Bosch Garantie bei Wasserschäden – ein Geräteleben lang.⁵
- Tastensperre
- Glasschutz-Technik
- Salzeinfüllhilfe (Trichter)
- Inkl. Dampfschutz-Blech
- Gerätemaße (HxBxT): 81,5 x 44,8 x 57,3 cm

Technische Informationen und Zubehör

- AquaStop: eine Bosch Garantie bei Wasserschäden – ein Geräteleben lang.⁵
- Tastensperre
- Glasschutz-Technik
- Salzeinfüllhilfe (Trichter)
- Inkl. Dampfschutz-Blech
- Gerätemaße (HxBxT): 81,5 x 44,8 x 57,3 cm

Sonderzubehör

SMZ1051EU: Netzkabel mit EU-Stecker 5m

Sonderzubehör

SMZ1051EU: Netzkabel mit EU-Stecker 5m

Sonderzubehör finden Sie auf Seite 254/255.

Sonderzubehör finden Sie auf Seite 254/255.

¹ Auf einer Energieeffizienzklassen-Skala von A bis G. ² Energieverbrauch in kWh/100 Betriebszyklen (im Programm Eco 50 °C).

³ Wasserverbrauch in Liter/Betriebszyklus (im Programm Eco 50 °C). ⁴ Programmdauer im Programm Eco 50 °C.

⁵ Detaillierte Garantiebedingungen finden Sie unter <https://www.bosch-home.com/de/service/garantie/aquastop>

Vollintegrierte Geschirrspüler, 45 cm



Serie 6 SPV6YMX08E Edelstahl	Serie 6 SPV6ZMX17E Edelstahl	Serie 6 SPV6EMX05E Edelstahl
Leistung und Verbrauch <ul style="list-style-type: none"> – Energieeffizienzklasse¹: B – Energie²/Wasser³: 51 kWh/8,5 l – Fassungsvermögen: 10 Maßgedecke – Programmdauer⁴: 3h:45min – Geräuscheffizienzklasse: B – Geräusch-Wert: 43 dB(A) re 1 pW im Silence-Programm: 41 dB(A) re 1 pW 	Leistung und Verbrauch <ul style="list-style-type: none"> – Energieeffizienzklasse¹: C – Energie²/Wasser³: 59 kWh/8,9 l – Fassungsvermögen: 10 Maßgedecke – Programmdauer⁴: 3h:15min – Geräuscheffizienzklasse: B – Geräusch-Wert: 42 dB(A) re 1 pW im Silence-Programm: 40 dB(A) re 1 pW 	Leistung und Verbrauch <ul style="list-style-type: none"> – Energieeffizienzklasse¹: C – Energie²/Wasser³: 59 kWh/8,9 l – Fassungsvermögen: 10 Maßgedecke – Programmdauer⁴: 3h:15min – Geräuscheffizienzklasse: B – Geräusch-Wert: 44 dB(A) re 1 pW im Silence-Programm: 41 dB(A) re 1 pW
Programme und Optionen <ul style="list-style-type: none"> – 6 Programme: Eco 50 °C, Auto 45–65 °C, Intensiv 70 °C, 1,5h 60 °C, Silence 50 °C, Favorit – Vorspülen – 4 Sonderfunktionen: Fernstart, Extra Trocknen, Intensiv Zone, Speed Perfect+ – Maschinenpflege-Programm – Zusatzfunktion über die Home Connect App: Hygiene+, Silence on Demand 	Programme und Optionen <ul style="list-style-type: none"> – 6 Programme: Eco 50 °C, Auto 45–65 °C, Intensiv 70 °C, 1,5h 60 °C, Silence 50 °C, Favorit – Vorspülen – 4 Sonderfunktionen: Fernstart, Extra Trocknen, Intensiv Zone, Speed Perfect+ – Maschinenpflege-Programm – Zusatzfunktion über die Home Connect App: Hygiene+, Silence on Demand 	Programme und Optionen <ul style="list-style-type: none"> – 6 Programme: Eco 50 °C, Auto 45–65 °C, Intensiv 70 °C, 1,5h 65 °C, Silence 50 °C, Favorit – Vorspülen – 4 Sonderfunktionen: Fernstart, Efficient Dry (Trocknungsassistent), Intensiv Zone, Speed Perfect+ – Maschinenpflege-Programm – Zusatzfunktion über die Home Connect App: Hygiene+, Silence on Demand
Spültechnologie und Sensorik <ul style="list-style-type: none"> – Zeolith®-Trocknen – Efficient Dry (Eco Trocknung) mit Wärmetauscher – Aquasensor – Dosier Assistent – Eco Silence Drive – Reiniger-Automatik – Duo Power Sprüharne im Oberkorb – Selbstreinigendes Sieb mit 3-fach Wellen-Filtersystem – Innenbehälter/Boden: Edelstahl/Edelstahl 	Spültechnologie und Sensorik <ul style="list-style-type: none"> – Zeolith®-Trocknen – Wärmetauscher – Aquasensor – Dosier Assistent – Eco Silence Drive – Duo Power Sprüharne im Oberkorb – Reiniger-Automatik – Selbstreinigendes Sieb mit 3-fach Wellen-Filtersystem – Innenbehälter/Boden: Edelstahl/Edelstahl 	Spültechnologie und Sensorik <ul style="list-style-type: none"> – Efficient Dry (Eco Trocknung) mit Wärmetauscher – Aquasensor – Dosier Assistent – Eco Silence Drive – Duo Power Sprüharne im Oberkorb – Reiniger-Automatik – Selbstreinigendes Sieb mit 3-fach Wellen-Filtersystem – Innenbehälter/Boden: Edelstahl/Edelstahl
Korbsystem <ul style="list-style-type: none"> – Vario Flex Pro Korbsystem mit farbigen Touchpoints – Vario Schublade Pro – Höhenverstellbarer Oberkorb mit Rackmatic (3-stufig) – Komfortrollen im Unterkorb – Korbstopper (Rack Stopper) gegen ein Überrollen des Unterkorbes – Umklappbare Stachelreihen im Oberkorb (3x) – Umklappbare Stachelreihen im Unterkorb (4x) – Tassenablage im Oberkorb (2-teilig) – Tassenablage im Unterkorb (2-teilig) – Gläseranlagebügel im Unterkorb 	Korbsystem <ul style="list-style-type: none"> – Vario Flex Pro Korbsystem mit farbigen Touchpoints – Vario Schublade Pro – Höhenverstellbarer Oberkorb mit Rackmatic (3-stufig) – Komfortrollen im Unterkorb und der 3. Beladungsebene – Korbstopper (Rack Stopper) gegen ein Überrollen des Unterkorbes – Umklappbare Stachelreihen im Oberkorb (3x) – Umklappbare Stachelreihen im Unterkorb (4x) – Tassenablage im Oberkorb (2-teilig) – Tassenablage im Unterkorb (2-teilig) – Gläseranlagebügel im Unterkorb 	Korbsystem <ul style="list-style-type: none"> – Vario Flex Pro Korbsystem mit farbigen Touchpoints – Vario Schublade Pro – Höhenverstellbarer Oberkorb mit Rackmatic (3-stufig) – Komfortrollen im Unterkorb und der 3. Beladungsebene – Korbstopper (Rack Stopper) gegen ein Überrollen des Unterkorbes – Umklappbare Stachelreihen im Oberkorb (3x) – Umklappbare Stachelreihen im Unterkorb (4x) – Tassenablage im Oberkorb (2-teilig) – Tassenablage im Unterkorb (2-teilig) – Gläseranlagebügel im Unterkorb
Anzeige und Bedienung <ul style="list-style-type: none"> – Home Connect-fähig über WLAN – Touch Bedienung (metallic) – Emotion Light weiß – Bedienung von oben – Klartext-Beschriftung (englisch) – Time Light – Elektronische Restzeit-Anzeige in Minuten – Akustisches Signal am Programmende – Startzeitvorwahl: 1–24 Stunden 	Anzeige und Bedienung <ul style="list-style-type: none"> – Home Connect-fähig über WLAN – Touch Bedienung (metallic) – Emotion Light weiß – Bedienung von oben – Klartext-Beschriftung (englisch) – Time Light – Elektronische Restzeit-Anzeige in Minuten – Akustisches Signal am Programmende – Startzeitvorwahl: 1–24 Stunden 	Anzeige und Bedienung <ul style="list-style-type: none"> – Home Connect-fähig über WLAN – Touch Bedienung (metallic) – Emotion Light weiß – Bedienung von oben – Klartext-Beschriftung (englisch) – Time Light – Elektronische Restzeit-Anzeige in Minuten – Akustisches Signal am Programmende – Startzeitvorwahl: 1–24 Stunden
Technische Informationen und Zubehör <ul style="list-style-type: none"> – AquaStop: eine Bosch Garantie bei Wasserschäden – ein Geräteleben lang.⁵ – Glasschutz-Technik – Salzeinfüllhilfe (Trichter) – Inkl. Dampfschutz-Blech – Inkl. Flaschenhalter (Kunststoff) – Gerätemaße (HxBxT): 81,5 x 44,8 x 55,0 cm 	Technische Informationen und Zubehör <ul style="list-style-type: none"> – AquaStop: eine Bosch Garantie bei Wasserschäden – ein Geräteleben lang.⁵ – Glasschutz-Technik – Salzeinfüllhilfe (Trichter) – Inkl. Dampfschutz-Blech – Inkl. Flaschenhalter (Kunststoff) – Gerätemaße (HxBxT): 81,5 x 44,8 x 55,0 cm 	Technische Informationen und Zubehör <ul style="list-style-type: none"> – AquaStop: eine Bosch Garantie bei Wasserschäden – ein Geräteleben lang.⁵ – Glasschutz-Technik – Salzeinfüllhilfe (Trichter) – Inkl. Dampfschutz-Blech – Inkl. Flaschenhalter (Kunststoff) – Gerätemaße (HxBxT): 81,5 x 44,8 x 55,0 cm
Sonderzubehör SMZ1051EU: Netzkabel mit EU-Stecker 5m	Sonderzubehör SMZ1051EU: Netzkabel mit EU-Stecker 5m	Sonderzubehör SMZ1051EU: Netzkabel mit EU-Stecker 5m
Sonderzubehör finden Sie auf Seite 254/255.	Sonderzubehör finden Sie auf Seite 254/255.	Sonderzubehör finden Sie auf Seite 254/255.

¹ Auf einer Energieeffizienzskala von A bis G. ² Energieverbrauch in kWh/100 Betriebszyklen (im Programm Eco 50 °C).

³ Wasserverbrauch in Liter/Betriebszyklus (im Programm Eco 50 °C). ⁴ Programmdauer im Programm Eco 50 °C.

⁵ Detaillierte Garantiebedingungen finden Sie unter <https://www.bosch-home.com/de/service/garantie/aquastop>

Vollintegrierte Geschirrspüler, 45 cm



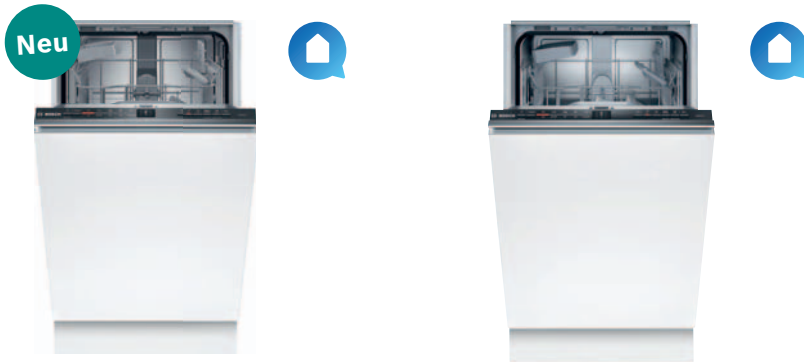
Serie 4 SPV4HMX49E Edelstahl	Serie 4 SPV4HXX49E Edelstahl	Serie 2 SPV2HMX42E Schwarz
Leistung und Verbrauch <ul style="list-style-type: none"> – Energieeffizienzklasse¹: E – Energie²/Wasser³: 76 kWh/9,5 l – Fassungsvermögen: 10 Maßgedecke – Programmdauer⁴: 3h:40min – Geräuscheffizienzklasse: B – Geräusch-Wert: 44 dB(A) re 1 pW im Silence-Programm: 41 dB(A) re 1 pW 	Leistung und Verbrauch <ul style="list-style-type: none"> – Energieeffizienzklasse¹: E – Energie²/Wasser³: 76 kWh/8,9 l – Fassungsvermögen: 10 Maßgedecke – Programmdauer⁴: 3h:40min – Geräuscheffizienzklasse: B – Geräusch-Wert: 44 dB(A) re 1 pW im Silence-Programm: 42 dB(A) re 1 pW 	Leistung und Verbrauch <ul style="list-style-type: none"> – Energieeffizienzklasse¹: E – Energie²/Wasser³: 76 kWh/9,5 l – Fassungsvermögen: 10 Maßgedecke – Programmdauer⁴: 3h:40min – Geräuscheffizienzklasse: C – Geräusch-Wert: 46 dB(A) re 1 pW
Programme und Optionen <ul style="list-style-type: none"> – 6 Programme: Eco 50 °C, Auto 45–65 °C, Intensiv 70 °C, 1h 65 °C, Silence 50 °C, Favorit – Vorspülen – 4 Sonderfunktionen: Fernstart, Extra Trocknen, Intensiv Zone, Speed Perfect+ – Maschinenpflege-Programm – Zusatzfunktion über die Home Connect App: Hygiene+, Silence on Demand 	Programme und Optionen <ul style="list-style-type: none"> – 6 Programme: Eco 50 °C, Auto 45–65 °C, Intensiv 70 °C, 1h 65 °C, Silence 50 °C, Favorit – Vorspülen – 4 Sonderfunktionen: Fernstart, Extra Trocknen, Intensiv Zone, Speed Perfect+ – Maschinenpflege-Programm – Zusatzfunktion über die Home Connect App: Hygiene+, Silence on Demand 	Programme und Optionen <ul style="list-style-type: none"> – 5 Programme: Eco 50 °C, Auto 45–65 °C, Intensiv 70 °C, 1h 65 °C, Favorit – Vorspülen – 3 Sonderfunktionen: Fernstart, Extra Trocknen, Speed Perfect+ – Maschinenpflege-Programm – Zusatzfunktion über die Home Connect App: Hygiene+, Silence on Demand
Spültechnologie und Sensorik <ul style="list-style-type: none"> – Wärmetauscher – Aquasensor – Dosier Assistent – Eco Silence Drive – Duo Power Sprüharme im Oberkorb – Reiniger-Automatik – Selbstreinigendes Sieb mit 3-fach Wellen-Filtersystem – Innenbehälter/Boden: Edelstahl/Edelstahl 	Spültechnologie und Sensorik <ul style="list-style-type: none"> – Wärmetauscher – Aquasensor – Dosier Assistent – Eco Silence Drive – Duo Power Sprüharme im Oberkorb – Reiniger-Automatik – Selbstreinigendes Sieb mit 3-fach Wellen-Filtersystem – Innenbehälter/Boden: Edelstahl/Edelstahl 	Spültechnologie und Sensorik <ul style="list-style-type: none"> – Wärmetauscher – Aquasensor – Dosier Assistent – Eco Silence Drive – Duo Power Sprüharme im Oberkorb – Reiniger-Automatik – Selbstreinigendes Sieb mit 3-fach Wellen-Filtersystem – Innenbehälter/Boden: Edelstahl/Edelstahl
Korbsystem <ul style="list-style-type: none"> – Vario Flex Korbsystem – Vario Schublade – Höhenverstellbarer Oberkorb mit Rackmatic (3-stufig) – Komfortrollen im Unterkorb und der 3. Beladungsebene – Korbstopper (Rack Stopper) gegen ein Überrollen des Unterkorbes – Umklappbare Stachelreihe im Oberkorb (2x) – Umklappbare Stachelreihen im Unterkorb (2x) – Tassenablage im Oberkorb (2-teilig) – Tassenablage im Unterkorb (2-teilig) – Gläseranlagebügel im Unterkorb 	Korbsystem <ul style="list-style-type: none"> – Vario Flex Korbsystem – Höhenverstellbarer Oberkorb mit Rackmatic (3-stufig) – Komfortrollen im Unterkorb – Korbstopper (Rack Stopper) gegen ein Überrollen des Unterkorbes – Umklappbare Stachelreihe im Oberkorb (2x) – Umklappbare Stachelreihen im Unterkorb (2x) – Besteckablage im Oberkorb – Vario-Besteckkorb im Unterkorb – Tassenablage im Oberkorb (2-teilig) – Tassenablage im Unterkorb (2-teilig) – Gläseranlagebügel im Unterkorb 	Korbsystem <ul style="list-style-type: none"> – Vario Korbsystem – Vario Schublade – Höhenverstellbarer Oberkorb mit Rackmatic (3-stufig) – Komfortrollen im Unterkorb und der 3. Beladungsebene – Korbstopper (Rack Stopper) gegen ein Überrollen des Unterkorbes – Umklappbare Stachelreihen im Unterkorb (2x) – Tassenablage im Oberkorb (2-teilig)
Anzeige und Bedienung <ul style="list-style-type: none"> – Home Connect-fähig über WLAN – Bedienung von oben – Klartext-Beschriftung (englisch) – Info Light – Elektronische Restzeit-Anzeige in Minuten – Akustisches Signal am Programmende – Startzeitvorwahl: 1–24 Stunden 	Anzeige und Bedienung <ul style="list-style-type: none"> – Home Connect-fähig über WLAN – Bedienung von oben – Klartext-Beschriftung (englisch) – Info Light – Elektronische Restzeit-Anzeige in Minuten – Akustisches Signal am Programmende – Startzeitvorwahl: 1–24 Stunden 	Anzeige und Bedienung <ul style="list-style-type: none"> – Home Connect-fähig über WLAN – Bedienung von oben – Klartext-Beschriftung (englisch) – Info Light – Akustisches Signal am Programmende – Startzeitvorwahl: 3, 6 oder 9 Stunden
Technische Informationen und Zubehör <ul style="list-style-type: none"> – AquaStop: eine Bosch Garantie bei Wasserschäden – ein Geräteleben lang.⁵ – Glasschutz-Technik – Salzeinfüllhilfe (Trichter) – Inkl. Dampfschutz-Blech – Gerätemaße (HxBxT): 81,5 x 44,8 x 55,0 cm 	Technische Informationen und Zubehör <ul style="list-style-type: none"> – AquaStop: eine Bosch Garantie bei Wasserschäden – ein Geräteleben lang.⁵ – Glasschutz-Technik – Salzeinfüllhilfe (Trichter) – Inkl. Dampfschutz-Blech – Gerätemaße (HxBxT): 81,5 x 44,8 x 55,0 cm 	Technische Informationen und Zubehör <ul style="list-style-type: none"> – AquaStop: eine Bosch Garantie bei Wasserschäden – ein Geräteleben lang.⁵ – Glasschutz-Technik – Salzeinfüllhilfe (Trichter) – Inkl. Dampfschutz-Blech – Gerätemaße (HxBxT): 81,5 x 44,8 x 55,0 cm
Sonderzubehör SMZ1051EU: Netzkabel mit EU-Stecker 5m	Sonderzubehör SMZ1051EU: Netzkabel mit EU-Stecker 5m	Sonderzubehör SMZ1051EU: Netzkabel mit EU-Stecker 5m
Sonderzubehör finden Sie auf Seite 254/255.	Sonderzubehör finden Sie auf Seite 254/255.	Sonderzubehör finden Sie auf Seite 254/255.

¹ Auf einer Energieeffizienzklassen-Skala von A bis G. ² Energieverbrauch in kWh/100 Betriebszyklen (im Programm Eco 50 °C).

³ Wasserverbrauch in Liter/Betriebszyklus (im Programm Eco 50 °C). ⁴ Programmdauer im Programm Eco 50 °C.

⁵ Detaillierte Garantiebedingungen finden Sie unter <https://www.bosch-home.com/de/service/garantie/aquastop>

Vollintegrierte Geschirrspüler, 45 cm



Einbau-Modular- Geschirrspüler, 45 cm



Serie 2 SPV2HKX42E Schwarz	Serie 2 SPV2IKX10E Schwarz	Serie 6 SKE52M75EU Edelstahl
Leistung und Verbrauch <ul style="list-style-type: none"> – Energieeffizienzklasse¹: E – Energie²/Wasser³: 76 kWh/8,9 l – Fassungsvermögen: 10 Maßgedecke – Programmdauer⁴: 3h:40min – Geräuscheffizienzklasse: C – Geräusch-Wert: 46 dB(A) re 1 pW 	Leistung und Verbrauch <ul style="list-style-type: none"> – Energieeffizienzklasse¹: F – Energie²/Wasser³: 78 kWh/9,5 l – Fassungsvermögen: 9 Maßgedecke – Programmdauer⁴: 3h:35min – Geräuscheffizienzklasse: C – Geräusch-Wert: 48 dB(A) re 1 pW 	Leistung und Verbrauch <ul style="list-style-type: none"> – Energieeffizienzklasse¹: F – Energie²/Wasser³: 61 kWh/8,0 l – Fassungsvermögen: 6 Maßgedecke – Programmdauer⁴: 3h:55min – Geräuscheffizienzklasse: C – Geräusch-Wert: 49 dB(A) re 1 pW
Programme und Optionen <ul style="list-style-type: none"> – 5 Programme: Eco 50 °C, Auto 45–65 °C, Intensiv 70 °C, 1h 65 °C, Favorit – Vorspülen – 3 Sonderfunktionen: Fernstart, Extra Trocknen, Speed Perfect+ – Maschinenpflege-Programm – Zusatzfunktion über die Home Connect App: Hygiene+, Silence on Demand 	Programme und Optionen <ul style="list-style-type: none"> – 5 Programme: Eco 50 °C, Auto 45–65 °C, Intensiv 70 °C, 1h 65 °C, Favorit – Vorspülen – 3 Sonderfunktionen: Fernstart, Extra Trocknen, Speed Perfect+ – Maschinenpflege-Programm – Zusatzfunktion über die Home Connect App: Silence on Demand 	Programme und Optionen <ul style="list-style-type: none"> – 5 Programme: Intensiv 70 °C, Auto 45–65 °C, Eco 50 °C, Glas 40 °C, Schnell 45 °C – 2 Sonderfunktionen: Speed Perfect+, Hygiene+
Spültechnologie und Sensorik <ul style="list-style-type: none"> – Wärmetauscher – Aquasensor – Dosier Assistent – Eco Silence Drive – Duo Power Sprüharme im Oberkorb – Reiniger-Automatik – Selbstreinigendes Sieb mit 3-fach Wellen-Filterssystem – Innenbehälter/Boden: Edelstahl/Edelstahl 	Spültechnologie und Sensorik <ul style="list-style-type: none"> – Aquasensor – Dosier Assistent – Eco Silence Drive – Duo Power Sprüharme im Oberkorb – Reiniger-Automatik – Innenbehälter/Boden: Edelstahl/Edelstahl 	Spültechnologie und Sensorik <ul style="list-style-type: none"> – 5 Reinigungstemperaturen – Active Water Hydrauliksystem – Eco Silence Drive – Aquasensor – Reiniger-Automatik – Wärmetauscher – Regenerier-Elektronik – Wellensprüharm – Innenbehälter/Boden: Edelstahl/Polinox
Korbsystem <ul style="list-style-type: none"> – Vario Korbsystem – Höhenverstellbarer Oberkorb – Komfortrollen im Unterkorb – Korbstopper (Rack Stopper) gegen ein Überrollen des Unterkorbes – Umklappbare Stachelreihen im Unterkorb (2x) – Besteckablage im Oberkorb (2-teilig) – Vario-Besteckkorb im Unterkorb – Tassenablage im Oberkorb (2-teilig) 	Korbsystem <ul style="list-style-type: none"> – Normal Korbsystem – Höhenverstellbarer Oberkorb – Komfortrollen im Unterkorb – Korbstopper (Rack Stopper) gegen ein Überrollen des Unterkorbes – Besteckablage im Oberkorb – Vario-Besteckkorb im Unterkorb 	Korbsystem <ul style="list-style-type: none"> – Flexibles Korbsystem – Korbfarbe silber – Klappstachelreihen – Variabler Besteckkorb – Tassenetageren
Anzeige und Bedienung <ul style="list-style-type: none"> – Home Connect-fähig über WLAN – Bedienung von oben – Klartext-Beschriftung (englisch) – Info Light – Akustisches Signal am Programmende – Startzeitvorwahl: 3, 6 oder 9 Stunden 	Anzeige und Bedienung <ul style="list-style-type: none"> – Home Connect-fähig über WLAN – Bedienung von oben – Klartext-Beschriftung (englisch) – Info Light – Startzeitvorwahl: 3, 6 oder 9 Stunden 	Anzeige und Bedienung <ul style="list-style-type: none"> – Farbe Anzeige-Elemente: rot – Startzeitvorwahl: 1-24 Stunden – Elektronische Restzeit-Anzeige in Minuten – Elektronische Salz-Nachfüllanzeige – Elektronische Klarspüler-Nachfüllanzeige – Tastensperre
Technische Informationen und Zubehör <ul style="list-style-type: none"> – AquaStop: eine Bosch Garantie bei Wasserschäden – ein Geräteleben lang.⁵ – Glasschutz-Technik – Salzeinfüllhilfe (Trichter) – Inkl. Dampfschutz-Blech – Gerätemaße (HxBxT): 81,5 x 44,8 x 55,0 cm 	Technische Informationen und Zubehör <ul style="list-style-type: none"> – AquaStop: eine Bosch Garantie bei Wasserschäden – ein Geräteleben lang.⁵ – Glasschutz-Technik – Salzeinfüllhilfe (Trichter) – Inkl. Dampfschutz-Blech – Gerätemaße (HxBxT): 81,5 x 44,8 x 55,0 cm 	Technische Informationen und Zubehör <ul style="list-style-type: none"> – AquaStop: eine Bosch Garantie bei Wasserschäden – ein Geräteleben lang.⁵ – Tastensperre – Glasschutz-Technik – Inkl. Befestigungs- und Verblendleisten (Edelstahl) – Gerätemaße (HxBxT): 45,4 x 59,5 x 50,0 cm
Sonderzubehör SMZ1051EU: Netzkabel mit EU-Stecker 5m	Sonderzubehör SMZ1051EU: Netzkabel mit EU-Stecker 5m	Sonderzubehör SMZ1051EU: Netzkabel mit EU-Stecker 5m
Sonderzubehör finden Sie auf Seite 254/255.	Sonderzubehör finden Sie auf Seite 254/255.	Sonderzubehör finden Sie auf Seite 254/255.

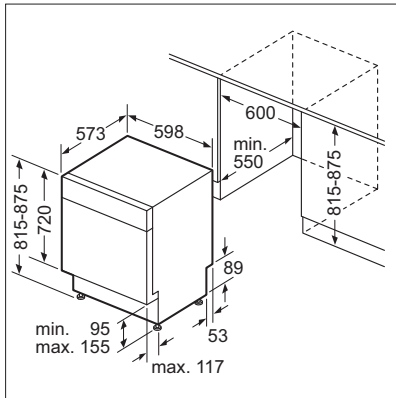
¹ Auf einer Energieeffizienzklassen-Skala von A bis G. ² Energieverbrauch in kWh/100 Betriebszyklen (im Programm Eco 50 °C).

³ Wasserverbrauch in Liter/Betriebszyklus (im Programm Eco 50 °C). ⁴ Programmdauer im Programm Eco 50 °C).

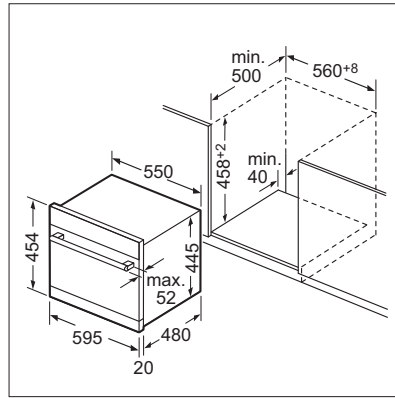
⁵ Detaillierte Garantiebedingungen finden Sie unter <https://www.bosch-home.com/de/service/garantie/aquastop>

Einbauzeichnungen Geschirrspülmaschinen

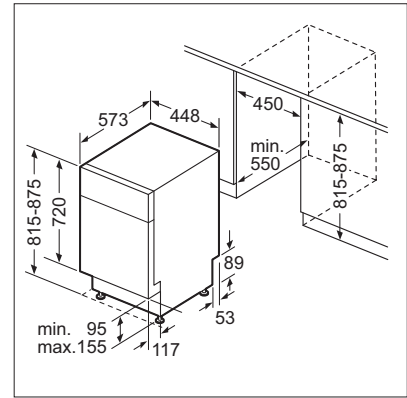
Geschirrspülmaschinen



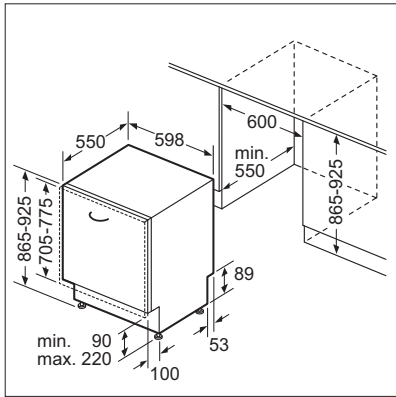
SMP ...



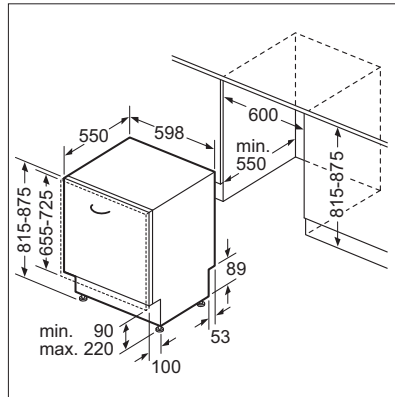
SKE ...



SPU ...



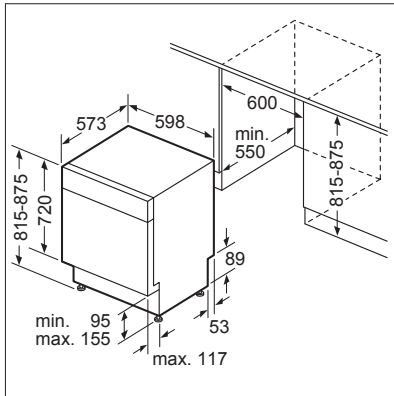
SBD ...



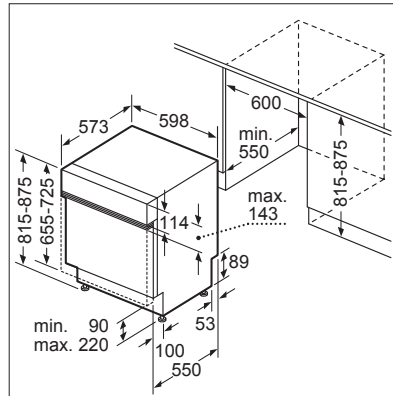
SMD ...

Einbauzeichnungen Geschirrspülmaschinen

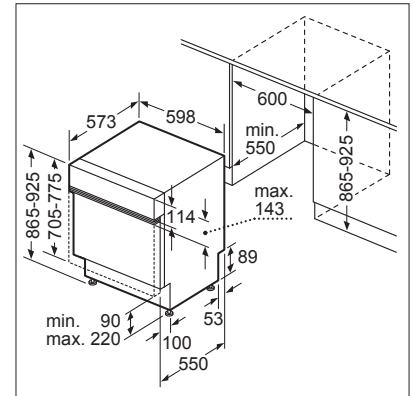
Geschirrspülmaschinen



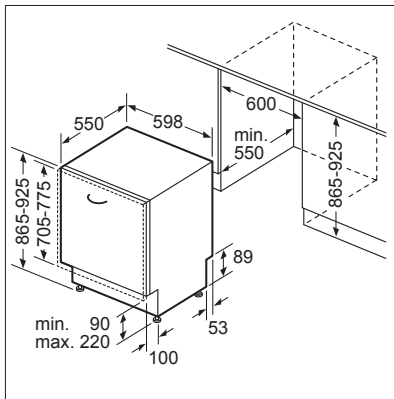
SMU ...



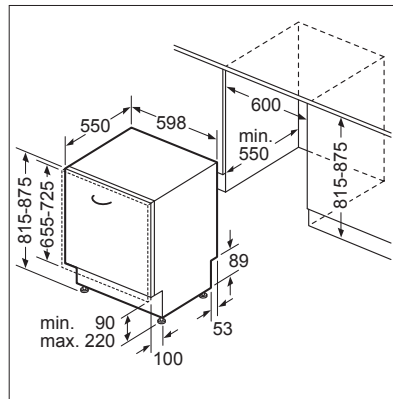
SMI ...



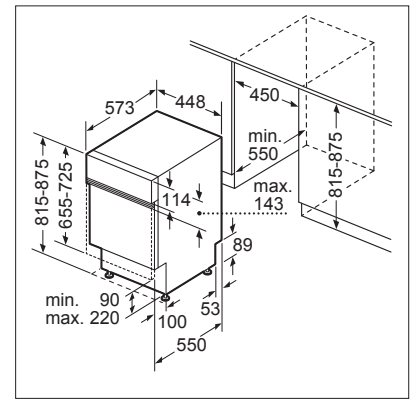
SBI ...



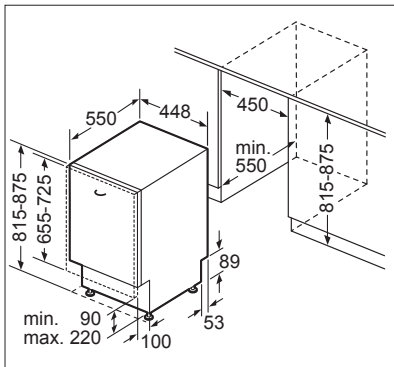
SBV ...



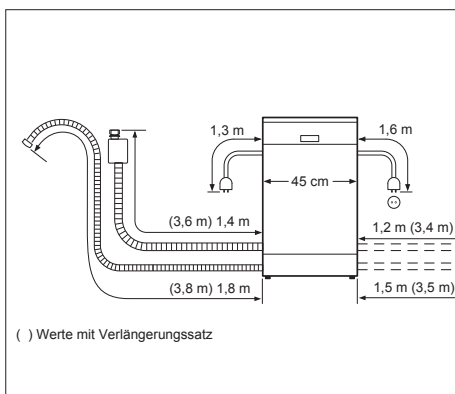
SMV ...



SPI ...

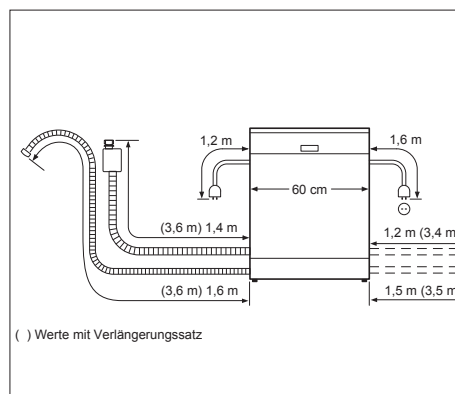


SPV ...



() Werte mit Verlängerungssatz

alle Geschirrspüler 45 cm



() Werte mit Verlängerungssatz

alle Geschirrspüler 60 cm

Kühl- und Gefriergeräte.





Ausstattung Kühl- und Gefriergeräte – VitaFresh Frischesysteme*

Die Highlights



VitaFresh Pro

- ▶ Für die beiden Schubladen mit separatem Kältekreislauf wird die Temperatur konstant bei 0 °C gehalten.
- ▶ Die Schubladen sind auf Teleskopschienen gelagert und bieten so einen komfortablen Zugriff.
- ▶ In der Schublade für Obst und Gemüse lässt sich die Luftfeuchtigkeit dank „Humidity Control“ in Stufen regulieren.
- ▶ Für die optimale Lagerung und lange Frische von Fisch und Fleisch sorgt die Trockenschublade.



VitaFresh XXL <0°C>

- ▶ Extra viel Platz für Frisches bietet das VitaFresh XXL <0°C> System. Die Lebensmittel bleiben länger frisch – das reduziert die Lebensmittelverschwendung und spart Geld.
- ▶ Für die ideale Lagerung von Fisch und Fleisch nahe 0°C sorgt die Kälteschublade. In der extragroßen Schublade für Obst und Gemüse sorgt optimale Luftfeuchtigkeit für lange Frische.



VitaFresh XXL

- ▶ In der extragroßen Schublade für Obst und Gemüse lässt sich die Luftfeuchtigkeit dank „Humidity Control“ über einen Schieberegler regulieren.

* Frischesysteme sind modellabhängig



VitaFresh Plus

- ▶ In der kleineren Schublade werden Fisch und Fleisch hygienisch und geruchsneutral bei Temperaturen um 0°C frisch gehalten.
- ▶ Durch den kalten Luftstrom können z.B. Getränke besonders schnell gekühlt werden.
- ▶ In der extragroßen Schublade für Obst und Gemüse kann die Luftfeuchtigkeit mit „Humidity Control“ reguliert werden.
- ▶ Vollständig herausnehmbare Schubladen bieten mehr Komfort und Flexibilität.



VitaFresh

- ▶ Zwei Schubladen mit Temperaturen um 0°C sorgen für eine trockene, hygienische und geruchsneutrale Lagerung von empfindlichen Lebensmitteln wie Fisch und Fleisch.
- ▶ In der großen Schublade für Obst und Gemüse kann die Luftfeuchtigkeit mithilfe eines Schiebereglers auf die eingelagerten Lebensmittel angepasst werden.



Multi Box XXL

- ▶ Die Multi Box XXL ist besonders gut zur Aufbewahrung von Obst und Gemüse geeignet.
- ▶ Die Box bietet ausreichend Platz für alles Frische, insbesondere große Lebensmittel, wie z. B. Salatköpfe und Wassermelonen
- ▶ Der Wellenboden schützt zudem vor zu viel Feuchtigkeit.

Die Ausstattungsmerkmale von A–Z



2 getrennte Kältekreisläufe.

Bei Geräten mit getrennten Kühlkreisläufen können Kühl- und Gefriereteil separat gesteuert werden. Dank der komfortablen Bedienelektronik werden die Temperaturen individuell angepasst.



Air Fresh Filter

Absorbiert effektiv Gerüche mithilfe integrierter Aktivkohle und garantiert so Frische im Kühlraum. Hält ein Geräteleben lang, kein Austausch erforderlich.



Anti-Fingerprint Beschichtung

Optimaler Schutz vor Fingerabdrücken durch dauerhafte Oberflächenversiegelung der Edelstahl-Front. Die Oberfläche ist robuster, bleibt länger sauber und ist einfacher zu reinigen.

Aktiv-Warnsystem.

Das Aktiv-Warnsystem meldet eine Störung mit unzulässigem Temperaturanstieg im Gefrierraum durch einen Warnton und eine optische Warnanzeige und schützt so die Lebensmittel.

Auszugswagen.

Der Auszugswagen ist mit einer regelbaren Temperatur von 6 bis 14 °C das ideale „Kellerfach“ für sensibles Gemüse und Obst, wie Kartoffeln, Tomaten und Bananen. Darüber hinaus eignet sich das Fach hervorragend zum Lagern von Getränken. Die herausnehmbaren Boxen fassen bis zu 16 Glas- oder PET-Flaschen und der darüberliegende Auszug bietet zusätzlichen Stauraum für Schokolade, Käse oder andere Kostbarkeiten.



Ausziehbare Glasablagen.

Die bruchsicheren, rahmenlosen Glasablagen lassen sich dank der leichtgängigen Auszieh-Mechanik besonders bequem be- und entladen. Und geben Ihnen jederzeit den vollen Überblick über Ihre Lebensmittel.



Big Box.

Tiefkühlbehälter und große Teile wie ganze Kuchen oder Pizzen verstauen Sie mühelos. Ob Sie einen Kindergeburtstag vorbereiten oder einen Hochzeitskuchen einfrieren möchten: In der Big Box mit einer Höhe von 26 cm findet alles seinen Platz.

Dynamische Kühlung.

Der Einsatz eines Ventilators im Kühlraum ermöglicht eine schnellere Abkühlzeit auf allen Kühlstufen. Gleichzeitig treten geringere Temperaturschwankungen auf und nach dem Öffnen und Schließen der Tür wird die gewählte Kühltemperatur schneller wieder erreicht.



Easy Access Zone

Erleichtert das Be- und Entladen sowie Einfrieren von Lebensmitteln, die aufrecht gelagert werden.



Easy Installation von Bosch.

Der Einbau der SmartCool Kühl-Gefrier-Kombination geht jetzt noch leichter von der Hand. Denn die Schrauben sind bereits vormontiert bzw. direkt an dem Montagegerät angebracht.

Eis- und Wasserspender.

Auf Knopfdruck steht gekühltes Wasser aus dem eingebauten Wasserspender im Kühlbereich und frische Eiswürfel aus dem integrierten Eisspender im Gefrierraum bereit.

Elektronische Temperaturregelung.

Die Kühl-Gefrierkombinationen verfügen über modernste Regel- und Kontrolltechnik, die das exakte Einstellen der Zieltemperatur und damit niedrigsten Energieverbrauch gewährleisten. So kann man sich stets sicher sein, die wirtschaftlichste Betriebsart gewählt zu haben.

Flachscharnier.

Die moderne Flachscharnier-Technik ist eine feste Verbindung zwischen Möbel- und Gerätetür. Die hohe Belastbarkeit und der großzügige Öffnungswinkel des Scharniers machen es zum optimalen Zusatzfeature.



Flex Shelf Mehrzweckablage

Praktische, nach unten ausklappbare Ablage für flaches Kühlgut wie Tuben oder Dosen. Wird der Platz darunter für größeres Kühlgut benötigt, lässt sich die Ablage platzsparend wieder hochklappen.



Fresh Sense.

Durch ein optimales Aufbewahrungsklima behalten Ihre Lebensmittel eine perfekte Konsistenz, Speiseeis wird z. B. nicht zu weich oder zu hart. Eine konstante Temperatur im Kühlgeräte-Innenraum ist deshalb entscheidender Faktor für mehr Frische und Aroma.

Die Fresh Sense Sensoren kontrollieren und steuern permanent die Umgebungs-, Kühlschranks- und Gefrierschranks-temperatur. Eine von der Außentemperatur unabhängige und konstante Innentemperatur ist das Ergebnis.



Getrennte Temperaturregelung.

Die getrennte elektronische Temperaturregelung ermöglicht individuelle Temperatureinstellungen für Kühl- und Gefriereteil. So sind dank getrennt regelbarer Kältekreisläufe und komfortabler Bedienelektronik auch im Gefriereteil Temperaturen nach dem persönlichen Geschmack möglich.



Home Connect.

Mit der Home Connect-App lässt sich das Kühlgerät vom Smartphone oder Tablet aus überwachen und steuern.

Klimaklasse.

Die Klimaklasse gibt an, innerhalb welcher Umgebungstemperaturen ein Gerät ordnungsgemäß arbeitet (DIN-Norm DIN EN ISO 15502):

Klimaklasse SN (Erweiterte Norm): +10 °C bis +32 °C

Klimaklasse N (Norm): +16 °C bis +32 °C

Klimaklasse ST (Subtropen): +18 °C bis +38 °C

Klimaklasse T (Tropen): +18 °C bis +43 °C



LED-Beleuchtung

Energiesparende LED-Leuchten sorgen für eine gleichmäßige Ausleuchtung des Kühlraums. Sie halten ein Geräteleben lang.

**Low Frost.**

Erspart Ihnen viel Arbeit, da die Eisbildung erheblich reduziert wird. So müssen Kühl-Gefrier-Kombinationen mit Low Frost viel seltener abgetaut werden und der Energieverbrauch bleibt konstant.

**Multi Airflow-System.**

Für lang anhaltendes Aroma und gegen Austrocknung der Lebensmittel. Ventilatoren-gestützte, sanfte Kaltluftströme sorgen auf allen Ebenen für eine gleichmäßige Verteilung der austretenden Kaltluft.

Multi-Alarm-System.

Aktiv-Warnsystem, 5-fach Sicherheitssystem, Multi-Alarm-System – jetzt achtet in Ihrem Haushalt noch einer darauf, dass Ihre Lebensmittel frisch bleiben und Sie nicht unnötig Energie verbrauchen: Akustische und optische Signale warnen bei ungewollten Temperaturanstieg, offen gelassenen Türen und einer Unterbrechung der Stromversorgung.

**No Frost.**

Bosch entwickelt nicht nur Technik für Kühlschränke, sondern Technik fürs Leben. Und komfortabler Leben bedeutet bei Bosch Kühlgeräten zum Beispiel, dass man dank No Frost System viel Zeit und Mühe spart.

PerfectFit

Das Gerät kann ohne Abstand zu einer Wand oder einem Möbel bündig, und damit platzsparend, aufgestellt werden.

**Profi-Türdämpfung.**

Dank dem Profi-Flachscharnier schließt die Kühlschranktür nahezu geräuschlos und ab einem geringen Türöffnungswinkel sogar selbstständig.

Schleppscharnier.

Ein Schleppscharnier ist eine gleitende Verbindung zwischen Möbel- und Gerätetür, die zur Feinjustierung höhen- und tiefenverstellbar ist. Bei einem Geräte-austausch fügen sich Neugeräte in altbewährter Form in die Nischen und Küchenfronten ein.

**Super Gefrieren.**

Schützt Tiefgefrorenes beim Einlegen frischer Lebensmittel vor dem Antauen. Das neue Gefriergut wird so schneller durchgefroren. Geräte mit Eingefrierautomatik schalten darüber hinaus nach Erreichen der erforderlichen Temperatur wieder in den Normalbetrieb zurück. So wird unnötiger Energieverbrauch verhindert.

**Super Kühlen.**

Bei aktivierter Super Kühlen Funktion werden frisch eingekaufte Lebensmittel schneller gekühlt. Gleichzeitig wird verhindert, dass sich bereits gelagerte Lebensmittel erwärmen. Die Temperatur wird per Knopfdruck auf minimal 2°C gesenkt. Um unnötigen Stromverbrauch zu verhindern, schaltet sich die Funktion nach ca. 6 Stunden automatisch zurück.

Türschließhilfe.

Die Türschließhilfe sorgt auch bei rasch schließender Tür dafür, dass diese nicht wieder aufspringt. So bleibt die Innenraumtemperatur konstant und die Qualität Ihrer Lebensmittel ist gesichert.

Urlaubsschaltung.

Nach Aktivieren der Funktion herrscht im Kühlraum eine Temperatur von ca. +14° C und im Gefrierraum von weiterhin ca. -18°C. So bleibt das Gefriergut geschützt und im Kühlraum wird keine Energie verschwendet.

**Vario Zone**

Schnelles, praktisches Abnehmen und Wiedereinsetzen der Fächer und Glasplatten schafft ohne großen Aufwand mehr Platz für XXL-Lebensmittel.

**XL- und XXL-Geräte**

Ideal für die große Familie und eine Alternative zu den breiten Side-by-Side Geräten. Die 70 cm breiten Geräte mit 65–80 cm Tiefe bieten mehr Platz für den Großeinkauf. Der Nutzinhalt erhöht sich gegenüber herkömmlichen Geräten auf bis zu 505 l.

Kühl-Gefrier-Kombinationen French Door mit Anti-Fingerprint



Serie | 8
KFF96PIEP Edelstahl

Serie | 6
KFN96APEA Edelstahl



Leistung und Verbrauch

- Energieeffizienzklasse¹: E
- Energie^{2,3}: 333 kWh
- Nutzinhalt gesamt: 573 Liter
- Geräusch-Wert: 39 dB(A) re 1 pW
- Geräuscheffizienzklasse: C

Design und Komfort

- **Twin No Frost (KS + GS) – nie wieder abtauen!**
- Wasserspender – direkter Wasseranschluss
- 3 x 7-Segment
- Türen Edelstahl mit Anti-Fingerprint, Seitenwände Chrome-Inox Metallic
- Rückwand Silbermetallic
- LED Beleuchtung
- Innenausstattung mit Metall-Applikationen
- Optischer und akustischer Türalarm
- Optischer und akustischer Alarm bei Temperaturanstieg
- Urlaubsschaltung
- Abtau-Automatik

Kühlteil

- Kühlraum: 402 l Nutzinhalt
- Multi Airflow System für optimale und gleichmäßige Kälteverteilung
- Air Fresh Filter
- 4 Abstellflächen aus Sicherheitsglas, davon 1 höhenverstellbar, 1 teilbar mit Parkmöglichkeit im Gerät, 2 Abstellflächen ausziehbar
- 2 Flaschenabsteller, 3 Türabsteller
- Flexible Bar
- Butter-/Käsefach mit Klappe
- Super Kühlen

Frischhaltesystem

- 2 VitaFresh Pro ◀0°C▶ Schubladen mit Feuchtigkeitsregulierung – hält Obst und Gemüse vitaminreich und bis zu 3x länger frisch

Gefrierteil

- **Twin No Frost (KS + GS) - nie wieder abtauen!**
- ********-Gefrierraum: 171 l Nutzinhalt
- Gefriervermögen: 15 kg in 24 Std.
- Lagerzeit bei Störung: 18,5 Std.
- 3 transparente Gefriergut-Schubladen
- Automatischer Eiswürfelbereiter
- LED Beleuchtung im Gefrierteil
- Super Gefrieren

Technische Informationen

- 4 Rollen zum leichteren Transport, 3 davon höhenverstellbar zur Ausrichtung
- Gerätemaße³ (HxBxT): 183,0 x 90,5 x 70,6 cm
- 220–240 V
- Klimaklasse: SN-T

Zubehör

- 1 x Aktivkohlepatrone für Wasserfiltersystem

Sonderzubehör finden Sie auf Seite 256.

Leistung und Verbrauch

- Energieeffizienzklasse¹: E
- Energie^{2,3}: 333 kWh
- Nutzinhalt gesamt: 605 Liter
- Geräusch-Wert: 38 dB(A) re 1 pW
- Geräuscheffizienzklasse: C

Design und Komfort

- Türen Edelstahl mit Anti-Fingerprint, Seitenwände Chrome-Inox Metallic
- Rückwand Silbermetallic
- LED Beleuchtung
- Innenausstattung mit Metall-Applikationen
- Touch Control – Elektronische Temperaturregelung, exakt digital ablesbar
- Optische Warnanzeige Tür offen, Akustischer Türalarm
- Abtau-Automatik

Kühlteil

- Kühlraum: 405 l Nutzinhalt
- Multi Airflow System für optimale und gleichmäßige Kälteverteilung
- 4 Abstellflächen aus Sicherheitsglas, davon 1 höhenverstellbar, 1 teilbar mit Parkmöglichkeit im Gerät, 2 Abstellflächen ausziehbar
- 2 Flaschenabsteller, 2 Türabsteller
- Butter-/Käsefach mit Klappe
- Super Kühlen

Frischhaltesystem

- 1 VitaFresh XXL Schublade – extragroße Schubladen mit Feuchtigkeitsregulierung für länger frische Lebensmittel
- 1 VitaFresh ◀0°C▶ Schublade – Fisch und Fleisch bleiben länger frisch

Gefrierteil

- **No Frost – nie wieder abtauen!**
- ********-Gefrierraum: 200 l Nutzinhalt
- Gefriervermögen: 13 kg in 24 Std.
- Lagerzeit bei Störung: 15 Std.
- 6 transparente Gefriergut-Schubladen
- Eiswürfelschale
- Ohne Gefrierraum Beleuchtung im Gefrierteil
- Super Gefrieren

Technische Informationen

- 4 Rollen zum leichteren Transport, 3 davon höhenverstellbar zur Ausrichtung
- Gerätemaße³ (HxBxT): 183,0 x 91,0 x 73,1 cm
- 220–240 V
- Klimaklasse: SN-T

Zubehör

- 2 x Kälteakku, 3 x Eierablage, 1 x Eiswürfelschale mit Deckel, Wandabstandshalter

Sonderzubehör finden Sie auf Seite 256.

¹ Auf einer Energieeffizienzklasse-Skala von A bis G. ² Energieverbrauch pro Jahr

³ Damit der deklarierte Energieverbrauch erzielt wird, sind die dem Gerät beigelegten Abstandhalter zu verwenden. Hierdurch vergrößert sich die Gerätetiefe um ca. 3,5 cm. Das Gerät ist ohne Verwendung der Abstandhalter voll funktionsfähig, hat aber einen geringfügig höheren Energieverbrauch.

Kühl-Gefrier-Kombination French Door mit Anti-Fingerprint



reddot winner 2022



Serie | 4
KFN96VPEA Edelstahl



Leistung und Verbrauch

- Energieeffizienzklasse¹: E
- Energie^{2,3}: 333 kWh
- Nutzinhalt gesamt: 605 Liter
- Geräusch-Wert: 38 dB(A) re 1 pW
- Geräuscheffizienzklasse: C

Design und Komfort

- Türen Edelstahl mit Anti-Fingerprint, Seitenwände Chrome-Inox Metallic
- Rückwand in Hochglanz weiß
- LED Beleuchtung
- Innenausstattung mit Metall-Applikationen
- Touch Control – Elektronische Temperaturregelung, exakt digital ablesbar
- Akustischer Türalarm
- Akustischer Alarm, optische Warnanzeige
- Abtau-Automatik

Kühlteil

- Kühlraum: 405 l Nutzinhalt
- Multi Airflow System für optimale und gleichmäßige Kälteverteilung
- 3 Abstellflächen aus Sicherheitsglas, davon 1 höhenverstellbar, 1 teilbar mit Parkmöglichkeit im Gerät, 2 Abstellflächen ausziehbar
- 2 Flaschenabsteller, 2 Türabsteller
- Butter-/Käsefach mit Klappe
- Super Kühlen

Frischhaltesystem

- 1 VitaFresh XXL Schublade – extragroße Schubladen mit Feuchtigkeitsregulierung für länger frische Lebensmittel
- 1 VitaFresh ◀0 °C▶ Schublade – Fisch und Fleisch bleiben länger frisch

Gefrierteil

- **No Frost – nie wieder abtauen!**
- *★★★★-Gefrierraum: 200 l Nutzinhalt
- Gefriervermögen: 13 kg in 24 Std.
- Lagerzeit bei Störung: 15 Std.
- 6 transparente Gefriergut-Schubladen
- Eiswürfelschale
- Super Gefrieren

Technische Informationen

- 4 Rollen zum leichteren Transport, 3 davon höhenverstellbar zur Ausrichtung
- Gerätemaße³ (HxBxT): 183,0 x 91,0 x 73,1 cm
- 220–240 V
- Klimaklasse: SN-T

Zubehör

- 2 x Kälteakku, 3 x Eierablage, 1 x Eiswürfelschale mit Deckel, Wandabstandshalter

Sonderzubehör finden Sie auf Seite 256.

* Stiftung Warentest Ausgabe 04/2023, GUT (1,8). Im Test: 6 freistehende Kühl-Gefrierkombis, Side-by-Side - 6x gut. www.test.de

¹ Auf einer Energieeffizienzklasse-Skala von A bis G. ² Energieverbrauch pro Jahr

³ Damit der deklarierte Energieverbrauch erzielt wird, sind die dem Gerät beigelegten Abstandhalter zu verwenden. Hierdurch vergrößert sich die Gerätetiefe um ca. 3,5 cm. Das Gerät ist ohne Verwendung der Abstandhalter voll funktionsfähig, hat aber einen geringfügig höheren Energieverbrauch.



Side-by-Side Kühl-Gefrier-Kombinationen mit Anti-Fingerprint



Serie | 6
KAG93AIEP Edelstahl

**Leistung und Verbrauch**

- Energieeffizienzklasse¹: E
- Energie^{2,3}: 323 kWh/Jahr
- Nutzinhalt gesamt: 560 l
- Geräuschwert: 42 dB(A) re 1 pW
- Geräusch-Effizienzklasse: D

Design und Komfort

- Türen Edelstahl mit Anti-Fingerprint, Seitenwände grau
- Vertikaler Stangengriff
- LED Beleuchtung
- Außen Digitalanzeige – alles im Blick und perfekt unter Kontrolle!
- Getrennte Temperaturregelung für Kühl- und Gefrierraum
- Optischer und akustischer Türalarm
- Crushed Eis, Eiswürfel oder kaltes Trinkwasser bei Betätigung der Spendertaste mit LED Beleuchtung
- Automatischer Eiswürfelbereiter
- Wasserfilter entnehmbar
- Multi Airflow System für optimale und gleichmäßige Kälteverteilung

Kühlteil

- Kühlraum: 369 l Nutzinhalt
- Multi Airflow System für optimale und gleichmäßige Kälteverteilung
- 5 Abstellflächen aus Sicherheitsglas
- 3 durchgehende Türabsteller
- Super Kühlen

Frischhaltesystem

- 4 Multi Boxen XXL auf Rollen – Transparente Schubladen mit Wellenboden, ideal zur Lagerung von Obst und Gemüse

Gefrierteil

- **No Frost – nie wieder abtauen!**
- Nutzinhalt Tiefkühlfächer: 191 l
- Gefriervermögen: 12 kg in 24 Std.
- Lagerzeit bei Störung: 6,5 Std.
- 2 transparente Gefriergut-Schubladen
- 3 Türabsteller im Gefrierraum
- Super Gefrieren

Technische Informationen

- Gerät auf 4 Rollen, justierbar
- Gerätemaße³ (HxBxT): 178,7 x 90,8 x 70,7 cm
- Klimaklasse SN-T
- Gerät auf 4 Rollen, justierbar
- 220–240 V

Zubehör

- 1 x Anschluss Schlauch, 1 x Eierablage

Sonderzubehör finden Sie auf Seite 256.

Serie | 6
KAD93ABEP Schwarz

**Leistung und Verbrauch**

- Energieeffizienzklasse¹: E
- Energie^{2,3}: 323 kWh
- Nutzinhalt gesamt: 562 Liter
- Geräusch-Wert: 42 dB(A) re 1 pW
- Geräuscheffizienzklasse: D

Design und Komfort

- Türen schwarz, Seitenwände schwarz
- Vertikaler Stangengriff
- LED Beleuchtung
- Außen Digitalanzeige – alles im Blick und perfekt unter Kontrolle!
- Getrennte Temperaturregelung für Kühl- und Gefrierraum
- Crushed Eis, Eiswürfel oder kaltes Trinkwasser bei Betätigung der Spendertaste mit LED Beleuchtung
- Automatischer Eiswürfelbereiter
- Wasserfilter entnehmbar

Kühlteil

- Kühlraum: 371 l Nutzinhalt
- Multi Airflow System für optimale und gleichmäßige Kälteverteilung
- 5 Abstellflächen aus Sicherheitsglas, davon 0 höhenverstellbar
- 3 durchgehender Türabsteller
- Super Kühlen

Frischhaltesystem

- 4 Multi Boxen XXL auf Rollen - Transparente Schubladen mit Wellenboden, ideal zur Lagerung von Obst und Gemüse.

Gefrierteil

- **No Frost – nie wieder abtauen!**
- ********-Gefrierraum: 191 l Nutzinhalt
- Gefriervermögen: 12 kg in 24 Std.
- Lagerzeit bei Störung: 3 Std.
- 2 transparente Gefriergut-Schubladen
- Super Gefrieren
- 3 Türabsteller im Gefrierraum

Technische Informationen

- Gerät auf 4 Rollen, justierbar
- Gerätemaße³ (HxBxT): 178,7 x 90,8 x 70,7 cm
- 220–240 V
- Klimaklasse: SN-T

Zubehör

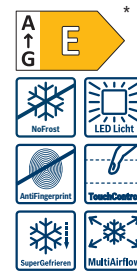
- 1 x Anschluss Schlauch, 1 x Eierablage

Sonderzubehör finden Sie auf Seite 256.

¹ Auf einer Energieeffizienzklasse-Skala von A bis G. ² Energieverbrauch pro Jahr

³ Damit der deklarierte Energieverbrauch erzielt wird, sind die dem Gerät beigefügten Abstandhalter zu verwenden. Hierdurch vergrößert sich die Gerätetiefe um ca. 3,5 cm. Das Gerät ist ohne Verwendung der Abstandhalter voll funktionsfähig, hat aber einen geringfügig höheren Energieverbrauch.

Kombinationsmatrix Side-by-Side



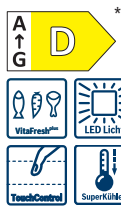
- Gefrierschrank GSN36AIEP**
- Edelstahl
 - Touch Control
 - Vario Zone
 - Easy Access Zone
 - No Frost
 - 2 Big Box
 - Super Gefrieren



- Freistehender Kühlschrank KSF36PIDP**
- Edelstahl
 - Touch Control
 - Fresh Sense
 - VitaFresh
 - Super Kühlen

Side-by-Side KAF95PIEP

Kombination aus Freistehender Kühlschrank **KSF36PIDP**, Gefrierschrank **GSN36AIEP** und Verbindungssatz KSZ39AL00 VitaFresh
Energieverbrauch: 364 kWh / Jahr
Nutzzinhalt: 542 l



- Freistehender Kühlschrank KSV36AIDP**
- Edelstahl
 - Touch Control
 - Fresh Sense
 - VitaFresh Plus
 - Super Kühlen

Side-by-Side KAN95AIEP

Kombination aus Freistehender Kühlschrank **KSV36AIDP**, Gefrierschrank **GSN36AIEP** und Verbindungssatz KSZ39AL00 VitaFresh Plus
Energieverbrauch: 312 kWh / Jahr
Nutzzinhalt: 588 l



- Freistehender Kühlschrank KSV36VLDP**
- Edelstahl-Optik
 - Fresh Sense
 - VitaFresh
 - Super Kühlen



- Freistehender Kühlschrank KSV36VLEP**
- Edelstahl-Optik
 - Fresh Sense
 - VitaFresh
 - Super Kühlen

* Auf einer Energieeffizienzklassen-Skala von A bis G.



Gefrierschrank GSN36VLEP

- Edelstahl-Optik
- Fresh Sense
- Vario Zone
- No Frost
- 2 Big Box
- Super Gefrieren

Side-by-Side KAN95VLEP

Kombination aus Freistehender Kühlschrank
KSV36VLDP, Gefrierschrank **GSN36VLEP** und
Verbindungssatz KSZ39AL00



VitaFresh Plus

Energieverbrauch: 327 kWh / Jahr

Nutzzinhalt: 588 l

Freistehende Kühlschränke mit Anti-Fingerprint


















Serie 8 KSF36PIDP Edelstahl	Serie 6 KSV36AIDP Edelstahl	Serie 6 KSV36BIEP Edelstahl
		
<p>Leistung und Verbrauch</p> <ul style="list-style-type: none"> – Energieeffizienzklasse¹: D – Energie^{2,3}: 122 kWh/Jahr – Nutzinhalt gesamt: 309 l – Geräuschwert: 41 dB(A) re 1 pW – Geräusch-Effizienzklasse: C 	<p>Leistung und Verbrauch</p> <ul style="list-style-type: none"> – Energieeffizienzklasse¹: D – Energie^{2,3}: 93 kWh/Jahr – Nutzinhalt gesamt: 346 l – Geräuschwert: 39 dB(A) re 1 pW – Geräusch-Effizienzklasse: C 	<p>Leistung und Verbrauch</p> <ul style="list-style-type: none"> – Energieeffizienzklasse¹: E – Energie^{2,3}: 116 kWh/Jahr – Nutzinhalt gesamt: 346 l – Geräuschwert: 39 dB(A) re 1 pW – Geräusch-Effizienzklasse: C
<p>Design und Komfort</p> <ul style="list-style-type: none"> – Türen Edelstahl mit Anti-Fingerprint, Seitenwände Pearl Grey – Vertikaler Stangengriff – LED Beleuchtung – Touch Control – Elektronische Temperaturregelung, exakt digital ablesbar – Fresh Sense – Konstante Temperatur durch intelligente Sensortechnik – Akustischer Türalarm – Abtau-Automatik 	<p>Design und Komfort</p> <ul style="list-style-type: none"> – Türen Edelstahl mit Anti-Fingerprint, Seitenwände Pearl Grey – Vertikaler Stangengriff – LED Beleuchtung – Innenausstattung mit Metall-Applikationen – Touch Control – Elektronische Temperaturregelung, exakt digital ablesbar – Fresh Sense – Konstante Temperatur durch intelligente Sensortechnik – Akustischer Türalarm – Abtau-Automatik 	<p>Design und Komfort</p> <ul style="list-style-type: none"> – Türen Edelstahl mit Anti-Fingerprint, Seitenwände Pearl Grey – Vertikaler Stangengriff – LED Beleuchtung – Touch Control – Elektronische Temperaturregelung, exakt digital ablesbar – Fresh Sense – Konstante Temperatur durch intelligente Sensortechnik – Akustischer Türalarm – Abtau-Automatik
<p>Kühlteil</p> <ul style="list-style-type: none"> – Kühlraum: 309 l Nutzinhalt – Optimale Kälteverteilung durch Innenventilator – 5x Abstellflächen aus Sicherheitsglas, davon 3x höhenverstellbar, 3x Glasplatten ausziehbar – Flex Shelf (Multifunktions-Ablage) – 4 Türabsteller davon 1 Butter-/Käsefach – Super Kühlen 	<p>Kühlteil</p> <ul style="list-style-type: none"> – Kühlraum: 346 l Nutzinhalt – Optimale Kälteverteilung durch Innenventilator – 7 Abstellflächen aus Sicherheitsglas, davon 4 höhenverstellbar 5 Glasplatten ausziehbar – Spezial-Flaschenrost, glanzverchromt – 5 Türabsteller davon 1 Butter-/Käsefach – Super Kühlen 	<p>Kühlteil</p> <ul style="list-style-type: none"> – Kühlraum: 346 l Nutzinhalt – Optimale Kälteverteilung durch Innenventilator – 7 Abstellflächen aus Sicherheitsglas, davon 4 höhenverstellbar 5 Glasplatten ausziehbar – Spezial-Flaschenrost, glanzverchromt – 5 Türabsteller davon 1 Butter-/Käsefach – Super Kühlen
<p>Frischhaltesystem</p> <ul style="list-style-type: none"> – 1 VitaFresh Pro <math>40^{\circ}\text{C}> Schublade mit Feuchtigkeitsregulierung – hält Obst und Gemüse vitaminreich und bis zu 3x länger frisch – 2 VitaFresh Pro Schubladen – hält Fisch und Fleisch bis zu 3 x länger frisch 	<p>Frischhaltesystem</p> <ul style="list-style-type: none"> – 1 VitaFresh Plus – hält frische Lebensmittel bis zu zweimal länger frisch – 1 Multi Box XXL auf Teleskopschienen – Transparente Schublade mit Wellenboden, ideal zur Lagerung von Obst und Gemüse. 	<p>Frischhaltesystem</p> <ul style="list-style-type: none"> – 1 VitaFresh Plus – hält frische Lebensmittel bis zu zweimal länger frisch – 1 Multi Box XXL auf Teleskopschienen – Transparente Schublade mit Wellenboden, ideal zur Lagerung von Obst und Gemüse.
<p>Technische Informationen</p> <ul style="list-style-type: none"> – Türanschlag links, wechselbar – Höhenverstellbare FüÙe vorne, Rollen hinten – Türöffnungswinkel 90° – Transportgriffe – GerätemaÙe³ (HxBxT): 186 x 60 x 65 cm – 220–240 V – Klimaklasse: SN-T 	<p>Technische Informationen</p> <ul style="list-style-type: none"> – Türanschlag links, wechselbar – Höhenverstellbare FüÙe vorne, Rollen hinten – Türöffnungswinkel 90° – Transportgriffe – GerätemaÙe³ (HxBxT): 186 x 60 x 65 cm – 220–240 V – Klimaklasse: SN-T 	<p>Technische Informationen</p> <ul style="list-style-type: none"> – Türanschlag links, wechselbar – Höhenverstellbare FüÙe vorne, Rollen hinten – Türöffnungswinkel 90° – Transportgriffe – GerätemaÙe³ (HxBxT): 186 x 60 x 65 cm – 220–240 V – Klimaklasse: SN-T
<p>Zubehör</p> <ul style="list-style-type: none"> – 3 x Eierablage 	<p>Zubehör</p> <ul style="list-style-type: none"> – 3 x Eierablage – Wandabstandshalter 	<p>Zubehör</p> <ul style="list-style-type: none"> – 3 x Eierablage
<p>Sonderzubehör finden Sie auf Seite 256.</p>	<p>Sonderzubehör finden Sie auf Seite 256.</p>	<p>Sonderzubehör finden Sie auf Seite 256.</p>

¹ Auf einer Energieeffizienzklasse-Skala von A bis G. ² Energieverbrauch pro Jahr
³ Damit der deklarierte Energieverbrauch erzielt wird, sind die dem Gerät beigefügten Abstandhalter zu verwenden. Hierdurch vergrößert sich die Gerätetiefe um ca. 3,5 cm. Das Gerät ist ohne Verwendung der Abstandhalter voll funktionsfähig, hat aber einen geringfügig höheren Energieverbrauch.

Freistehende Kühlschränke mit Anti-Fingerprint



Serie 4 KSV36VLDP Edelstahl-Optik	Serie 4 KSV36VXEP Edelstahl schwarz	Serie 4 KSV36VLEP Edelstahl-Optik
    	    	    
Leistung und Verbrauch <ul style="list-style-type: none"> – Energieeffizienzklasse¹: D – Energie^{2,3}: 93 kWh/Jahr – Nutzinhalt gesamt: 346 l – Geräuschwert: 39 dB(A) re 1 pW – Geräusch-Effizienzklasse: C 	Leistung und Verbrauch <ul style="list-style-type: none"> – Energieeffizienzklasse¹: E – Energie^{2,3}: 116 kWh/Jahr – Nutzinhalt gesamt: 346 l – Geräuschwert: 39 dB(A) re 1 pW – Geräusch-Effizienzklasse: C 	Leistung und Verbrauch <ul style="list-style-type: none"> – Energieeffizienzklasse¹: E – Energie^{2,3}: 116 kWh/Jahr – Nutzinhalt gesamt: 346 l – Geräuschwert: 39 dB(A) re 1 pW – Geräusch-Effizienzklasse: C
Design und Komfort <ul style="list-style-type: none"> – Türen Edelstahl mit Anti-Fingerprint, Seitenwände Pearl Grey – Vertikaler Stangengriff – LED Beleuchtung – Fresh Sense – Konstante Temperatur durch intelligente Sensortechnik – Abtau-Automatik 	Design und Komfort <ul style="list-style-type: none"> – Türen Black Inox Anti-Fingerprint, Seitenwände Cast Iron – Vertikaler Stangengriff – LED Beleuchtung – Elektronische Temperaturregelung über LED ablesbar – Fresh Sense – Konstante Temperatur durch intelligente Sensortechnik – Abtau-Automatik 	Design und Komfort <ul style="list-style-type: none"> – Türen Edelstahl mit Anti-Fingerprint, Seitenwände Pearl Grey – Vertikaler Stangengriff – LED Beleuchtung – Elektronische Temperaturregelung über LED ablesbar – Fresh Sense – Konstante Temperatur durch intelligente Sensortechnik – Abtau-Automatik
Kühlteil <ul style="list-style-type: none"> – Kühlraum: 346 l Nutzinhalt – Optimale Kälteverteilung durch Innenventilator – 7 Abstellflächen aus Sicherheitsglas, davon 5 höhenverstellbar 6 Glasplatten ausziehbar – Spezial-Flaschenrost, glanzverchromt – 5 Türabsteller davon 1 Butter-/Käsefach – Super Kühlen 	Kühlteil <ul style="list-style-type: none"> – Kühlraum: 346 l Nutzinhalt – Optimale Kälteverteilung durch Innenventilator – 7 Abstellflächen aus Sicherheitsglas, davon 5 höhenverstellbar 6 Glasplatten ausziehbar – Spezial-Flaschenrost, glanzverchromt – 5 Türabsteller davon 1 Butter-/Käsefach – Super Kühlen 	Kühlteil <ul style="list-style-type: none"> – Kühlraum: 346 l Nutzinhalt – Optimale Kälteverteilung durch Innenventilator – 7 Abstellflächen aus Sicherheitsglas, davon 5 höhenverstellbar 6 Glasplatten ausziehbar – Spezial-Flaschenrost, glanzverchromt – 5 Türabsteller – Super Kühlen
Frischhaltesystem <ul style="list-style-type: none"> – 1 VitaFresh Schublade – hält Obst und Gemüse vitaminreich länger frisch 	Frischhaltesystem <ul style="list-style-type: none"> – 1 VitaFresh Schublade – hält Obst und Gemüse vitaminreich länger frisch 	Frischhaltesystem <ul style="list-style-type: none"> – 1 VitaFresh Schublade – hält Obst und Gemüse vitaminreich länger frisch
Technische Informationen <ul style="list-style-type: none"> – Türanschlag links, wechselbar – Höhenverstellbare Füße vorne, Rollen hinten – Türöffnungswinkel 90° – Transportgriffe – Gerätemaße³ (H x B x T): 186 x 60 x 65 cm – 220–240 V – Klimaklasse: SN-T 	Technische Informationen <ul style="list-style-type: none"> – Türanschlag links, wechselbar – Höhenverstellbare Füße vorne, Rollen hinten – Türöffnungswinkel 90° – Gerätemaße³ (H x B x T): 186 x 60 x 65 cm – 220–240 V – Klimaklasse: SN-T 	Technische Informationen <ul style="list-style-type: none"> – Türanschlag links, wechselbar – Höhenverstellbare Füße vorne, Rollen hinten – Türöffnungswinkel 90° – Gerätemaße³ (H x B x T): 186 x 60 x 65 cm – 220–240 V – Klimaklasse: SN-T
Zubehör <ul style="list-style-type: none"> – 3 x Eierablage 	Zubehör <ul style="list-style-type: none"> – 3 x Eierablage 	Zubehör <ul style="list-style-type: none"> – 3 x Eierablage
Sonderzubehör finden Sie auf Seite 256.	Sonderzubehör finden Sie auf Seite 256.	Sonderzubehör finden Sie auf Seite 256.

¹ Auf einer Energieeffizienzklasse-Skala von A bis G. ² Energieverbrauch pro Jahr

³ Damit der deklarierte Energieverbrauch erzielt wird, sind die dem Gerät beigegeführten Abstandhalter zu verwenden. Hierdurch vergrößert sich die Gerätetiefe um ca. 3,5 cm. Das Gerät ist ohne Verwendung der Abstandhalter voll funktionsfähig, hat aber einen geringfügig höheren Energieverbrauch.

Freistehende Kühlschränke



Serie | 4
KSV36VWEP Weiß



Leistung und Verbrauch
 – Energieeffizienzklasse¹: E
 – Energie^{2,3}: 116 kWh/Jahr
 – Nutzinhalt gesamt: 346 l
 – Geräuschwert: 39 dB(A) re 1 pW
 – Geräusch-Effizienzklasse: C

Design und Komfort
 – Türen weiß, Seitenwände weiß
 – Vertikaler Stangengriff
 – LED Beleuchtung
 – Elektronische Temperaturregelung über LED ablesbar
 – Fresh Sense – Konstante Temperatur durch intelligente Sensortechnik
 – Abtau-Automatik

Kühlteil
 – Kühlraum: 346 l Nutzinhalt
 – Optimale Kälteverteilung durch Innenventilator
 – 7 Abstellflächen aus Sicherheitsglas, davon 5 höhenverstellbar,
 6 Glasplatten ausziehbar
 – Spezial-Flaschenrost, glanzverchromt
 – 5 Türabsteller davon 1 Butter-/Käsefach
 – Super Kühlen

Frischhaltesystem
 – 1 VitaFresh Schublade – hält Obst und Gemüse vitaminreich länger frisch

Technische Informationen
 – Türanschlag links, wechselbar
 – Höhenverstellbare Füße vorne, Rollen hinten
 – Türöffnungswinkel 90°
 – Gerätemaße³ (HxBxT): 186 x 60 x 65 cm
 – 220–240 V
 – Klimaklasse: SN-T

Zubehör
 – 3 x Eierablage

Sonderzubehör finden Sie auf Seite 256.

Serie | 4
KSV29VWEP Weiß



Leistung und Verbrauch
 – Energieeffizienzklasse¹: E
 – Energie^{2,3}: 109 kWh/Jahr
 – Nutzinhalt gesamt: 290 l
 – Geräuschwert: 39 dB(A) re 1 pW
 – Geräusch-Effizienzklasse: C

Design und Komfort
 – Türen weiß, Seitenwände weiß
 – Vertikaler Stangengriff
 – LED Beleuchtung
 – Elektronische Temperaturregelung über LED ablesbar
 – Abtau-Automatik

Kühlteil
 – Kühlraum: 290 l Nutzinhalt
 – Optimale Kälteverteilung durch Innenventilator
 – 6 Abstellflächen aus Sicherheitsglas, davon 4 höhenverstellbar,
 5 Glasplatten ausziehbar
 – Spezial-Flaschenrost, glanzverchromt
 – 4 Türabsteller
 – Super Kühlen

Frischhaltesystem
 – 1 VitaFresh Schublade – hält Obst und Gemüse vitaminreich länger frisch

Technische Informationen
 – Türanschlag links, wechselbar
 – Gerätemaße³ (HxBxT): 161 x 60 x 65 cm
 – 220–240 V
 – Klimaklasse: SN-T

Zubehör
 – 3 x Eierablage


Sonderzubehör finden Sie auf Seite 256.

¹ Auf einer Energieeffizienzklasse-Skala von A bis G. ² Energieverbrauch pro Jahr

³ Damit der deklarierte Energieverbrauch erzielt wird, sind die dem Gerät beigelegten Abstandhalter zu verwenden. Hierdurch vergrößert sich die Gerätetiefe um ca. 3,5 cm. Das Gerät ist ohne Verwendung der Abstandhalter voll funktionsfähig, hat aber einen geringfügig höheren Energieverbrauch.

Freistehende Gefrierschränke



Serie 6 GSN58AWCV Weiß	Serie 6 GSN58AWDP Weiß	Serie 6 GSN58AWDV Weiß
		
<p>Leistung und Verbrauch</p> <ul style="list-style-type: none"> – Energieeffizienzklasse¹: C – Energie^{2,3}: 178 kWh/Jahr – Nutzinhalt gesamt: 366 l – Geräuschwert: 38 dB(A) re 1 pW – Geräusch-Effizienzklasse: C 	<p>Leistung und Verbrauch</p> <ul style="list-style-type: none"> – Energieeffizienzklasse¹: D – Energie^{2,3}: 222 kWh/Jahr – Nutzinhalt gesamt: 366 l – Geräuschwert: 38 dB(A) re 1 pW – Geräusch-Effizienzklasse: C 	<p>Leistung und Verbrauch</p> <ul style="list-style-type: none"> – Energieeffizienzklasse¹: D – Energie^{2,3}: 222 kWh/Jahr – Nutzinhalt gesamt: 366 l – Geräuschwert: 38 dB(A) re 1 pW – Geräusch-Effizienzklasse: C
<p>Design und Komfort</p> <ul style="list-style-type: none"> – Türen weiß, Seitenwände weiß – LED-Beleuchtung – Touch Control – Elektronische Temperaturregelung, exakt digital ablesbar – Optisches und akustisches Warnsignal bei Temperaturanstieg – Multi-Alarm-System mit Memory-Funktion, Türalarm und Netzausfallanzeige – Fresh Sense – Konstante Temperatur durch intelligente Sensortechnik 	<p>Design und Komfort</p> <ul style="list-style-type: none"> – Türen weiß, Seitenwände weiß – Vertikaler Stangengriff – LED-Beleuchtung – Touch Control – Elektronische Temperaturregelung, exakt digital ablesbar – Optisches und akustisches Warnsignal bei Temperaturanstieg – Multi-Alarm-System mit Memory-Funktion, Türalarm und Netzausfallanzeige – Fresh Sense – Konstante Temperatur durch intelligente Sensortechnik 	<p>Design und Komfort</p> <ul style="list-style-type: none"> – Türen weiß, Seitenwände weiß – Vertikaler Stangengriff – LED-Beleuchtung – Touch Control – Elektronische Temperaturregelung, exakt digital ablesbar – Optisches und akustisches Warnsignal bei Temperaturanstieg – Multi-Alarm-System mit Memory-Funktion, Türalarm und Netzausfallanzeige – Fresh Sense – Konstante Temperatur durch intelligente Sensortechnik
<p>Gefriereteil</p> <ul style="list-style-type: none"> – No Frost – nie wieder abtauen! – ****-Gefrierraum: 366 l Nutzinhalt – Gefriervermögen: 26 kg in 24 Std. – Lagerzeit bei Störung: 13 Std. – Multi Airflow System für optimale und gleichmäßige Kälteverteilung – Vario Zone – herausnehmbare Sicherheitsglasablagen für eine flexible Nutzung des Gefrierraums – 5 transparente Gefriergut-Schubladen, davon 1 Big Box – Ice Twister herausnehmbar – Super Gefrieren mit Eingefrierautomatik 	<p>Gefriereteil</p> <ul style="list-style-type: none"> – No Frost – nie wieder abtauen! – ****-Gefrierraum: 366 l Nutzinhalt – Gefriervermögen: 20,8 kg in 24 Std. – Lagerzeit bei Störung: 12 Std. – Multi Airflow System für optimale und gleichmäßige Kälteverteilung – Vario Zone – herausnehmbare Sicherheitsglasablagen für eine flexible Nutzung des Gefrierraums – 5 transparente Gefriergut-Schubladen, davon 1 Big Box – Ice Twister herausnehmbar – Super Gefrieren mit Eingefrierautomatik 	<p>Gefriereteil</p> <ul style="list-style-type: none"> – No Frost – nie wieder abtauen! – ****-Gefrierraum: 366 l Nutzinhalt – Gefriervermögen: 20,8 kg in 24 Std. – Lagerzeit bei Störung: 12 Std. – Multi Airflow System für optimale und gleichmäßige Kälteverteilung – Vario Zone – herausnehmbare Sicherheitsglasablagen für eine flexible Nutzung des Gefrierraums – 5 transparente Gefriergut-Schubladen, davon 1 Big Box – Ice Twister herausnehmbar – Super Gefrieren mit Eingefrierautomatik
<p>Technische Informationen</p> <ul style="list-style-type: none"> – Türanschlag rechts, wechselbar – Höhenverstellbare Füße vorne, Rollen hinten – Türöffnungswinkel 90° – Gerätemaße³ (H x B x T): 191 x 70 x 78 cm – 220–240 V – Klimaklasse: SN-T 	<p>Technische Informationen</p> <ul style="list-style-type: none"> – Türanschlag rechts, wechselbar – Höhenverstellbare Füße vorne, Rollen hinten – Türöffnungswinkel 90° – Gerätemaße³ (H x B x T): 191 x 70 x 78 cm – 220–240 V – Klimaklasse: SN-T 	<p>Technische Informationen</p> <ul style="list-style-type: none"> – Türanschlag rechts, wechselbar – Höhenverstellbare Füße vorne, Rollen hinten – Türöffnungswinkel 90° – Gerätemaße³ (H x B x T): 191 x 70 x 78 cm – 220–240 V – Klimaklasse: SN-T
<p>Zubehör</p> <ul style="list-style-type: none"> – 2 x Kälteakku – Wandabstandshalter 	<p>Zubehör</p> <ul style="list-style-type: none"> – 2 x Kälteakku 	<p>Zubehör</p> <ul style="list-style-type: none"> – 2 x Kälteakku – Wandabstandshalter
<p>Sonderzubehör finden Sie auf Seite 256.</p>	<p>Sonderzubehör finden Sie auf Seite 256.</p>	<p>Sonderzubehör finden Sie auf Seite 256.</p>

Kühl- und Gefriergeräte Stand

¹ Auf einer Energieeffizienzklasse-Skala von A bis G. ² Energieverbrauch pro Jahr
³ Damit der deklarierte Energieverbrauch erzielt wird, sind die dem Gerät beigefügten Abstandhalter zu verwenden. Hierdurch vergrößert sich die Gerätetiefe um ca. 3,5 cm. Das Gerät ist ohne Verwendung der Abstandhalter voll funktionsfähig, hat aber einen geringfügig höheren Energieverbrauch.

Freistehende Gefrierschränke





Serie 6 GSN54AWCV Weiß	Serie 6 GSN54AWDV Weiß	Serie 6 GSN51AWCV Weiß
		
<p>Leistung und Verbrauch</p> <ul style="list-style-type: none"> – Energieeffizienzklasse¹: C – Energie^{2,3}: 170 kWh/Jahr – Nutzinhalt gesamt: 328 l – Geräuschwert: 38 dB(A) re 1 pW – Geräusch-Effizienzklasse: C 	<p>Leistung und Verbrauch</p> <ul style="list-style-type: none"> – Energieeffizienzklasse¹: D – Energie^{2,3}: 212 kWh/Jahr – Nutzinhalt gesamt: 328 l – Geräuschwert: 38 dB(A) re 1 pW – Geräusch-Effizienzklasse: C 	<p>Leistung und Verbrauch</p> <ul style="list-style-type: none"> – Energieeffizienzklasse¹: C – Energie^{2,3}: 161 kWh/Jahr – Nutzinhalt gesamt: 290 l – Geräuschwert: 38 dB(A) re 1 pW – Geräusch-Effizienzklasse: C
<p>Design und Komfort</p> <ul style="list-style-type: none"> – Türen weiß, Seitenwände weiß – Vertikaler Stangengriff – LED-Beleuchtung – Touch Control – Elektronische Temperaturregelung, exakt digital ablesbar – Optisches und akustisches Warnsignal bei Temperaturanstieg – Multi-Alarm-System mit Memory-Funktion, Türalarm und Netzausfallanzeige – Fresh Sense – Konstante Temperatur durch intelligente Sensortechnik 	<p>Design und Komfort</p> <ul style="list-style-type: none"> – Türen weiß, Seitenwände weiß – Vertikaler Stangengriff – LED-Beleuchtung – Touch Control – Elektronische Temperaturregelung, exakt digital ablesbar – Optisches und akustisches Warnsignal bei Temperaturanstieg – Multi-Alarm-System mit Memory-Funktion, Türalarm und Netzausfallanzeige – Fresh Sense – Konstante Temperatur durch intelligente Sensortechnik 	<p>Design und Komfort</p> <ul style="list-style-type: none"> – Türen weiß, Seitenwände weiß – Vertikaler Stangengriff – LED-Beleuchtung – Touch Control – Elektronische Temperaturregelung, exakt digital ablesbar – Optisches und akustisches Warnsignal bei Temperaturanstieg – Multi-Alarm-System mit Memory-Funktion, Türalarm und Netzausfallanzeige – Fresh Sense – Konstante Temperatur durch intelligente Sensortechnik
<p>Gefrierteil</p> <ul style="list-style-type: none"> – No Frost – nie wieder abtauen! – ****-Gefrierraum: 328 l Nutzinhalt – Gefriervermögen: 23 kg in 24 Std. – Lagerzeit bei Störung: 14,5 Std. – Multi Airflow System für optimale und gleichmäßige Kälteverteilung – Vario Zone – herausnehmbare Sicherheitsglasablagen für eine flexible Nutzung des Gefrierraums – 5 transparente Gefriergut-Schubladen, davon 1 Big Box – Ice Twister herausnehmbar – Super Gefrieren mit Eingefrierautomatik 	<p>Gefrierteil</p> <ul style="list-style-type: none"> – No Frost – nie wieder abtauen! – ****-Gefrierraum: 328 l Nutzinhalt – Gefriervermögen: 19,7 kg in 24 Std. – Lagerzeit bei Störung: 13 Std. – Multi Airflow System für optimale und gleichmäßige Kälteverteilung – Vario Zone – herausnehmbare Sicherheitsglasablagen für eine flexible Nutzung des Gefrierraums – 5 transparente Gefriergut-Schubladen, davon 1 Big Box – Ice Twister herausnehmbar – Super Gefrieren mit Eingefrierautomatik 	<p>Gefrierteil</p> <ul style="list-style-type: none"> – No Frost – nie wieder abtauen! – ****-Gefrierraum: 290 l Nutzinhalt – Gefriervermögen: 21 kg in 24 Std. – Lagerzeit bei Störung: 14,5 Std. – Multi Airflow System für optimale und gleichmäßige Kälteverteilung – Vario Zone – herausnehmbare Sicherheitsglasablagen für eine flexible Nutzung des Gefrierraums – 5 transparente Gefriergut-Schubladen, davon 1 Big Box – Ice Twister herausnehmbar – Super Gefrieren mit Eingefrierautomatik
<p>Technische Informationen</p> <ul style="list-style-type: none"> – Türanschlag rechts, wechselbar – Höhenverstellbare Füße vorne, Rollen hinten – Türöffnungswinkel 90° – Gerätegröße³ (HxBxT): 176 x 70 x 78 cm – 220–240 V – Klimaklasse: SN-T 	<p>Technische Informationen</p> <ul style="list-style-type: none"> – Türanschlag rechts, wechselbar – Höhenverstellbare Füße vorne, Rollen hinten – Türöffnungswinkel 90° – Gerätegröße³ (HxBxT): 176 x 70 x 78 cm – 220–240 V – Klimaklasse: SN-T 	<p>Technische Informationen</p> <ul style="list-style-type: none"> – Türanschlag rechts, wechselbar – Höhenverstellbare Füße vorne, Rollen hinten – Türöffnungswinkel 90° – Gerätegröße³ (HxBxT): 161 x 70 x 78 cm – 220–240 V – Klimaklasse: SN-T
<p>Zubehör</p> <ul style="list-style-type: none"> – 2 x Kälteakku <p>Sonderzubehör finden Sie auf Seite 256.</p>	<p>Zubehör</p> <ul style="list-style-type: none"> – 2 x Kälteakku <p>Sonderzubehör finden Sie auf Seite 256.</p>	<p>Zubehör</p> <ul style="list-style-type: none"> – 2 x Kälteakku <p>Sonderzubehör finden Sie auf Seite 256.</p>

¹ Auf einer Energieeffizienzklasse-Skala von A bis G. ² Energieverbrauch pro Jahr
³ Damit der deklarierte Energieverbrauch erzielt wird, sind die dem Gerät beigelegten Abstandhalter zu verwenden. Hierdurch vergrößert sich die Gerätetiefe um ca. 3,5 cm. Das Gerät ist ohne Verwendung der Abstandhalter voll funktionsfähig, hat aber einen geringfügig höheren Energieverbrauch.

Freistehende Gefrierschränke



Serie 6 GSN51AWDV Weiß	Serie 4 GSN36VBEP Schwarz	Serie 4 GSN36VXEP Edelstahl schwarz
		
<p>Leistung und Verbrauch</p> <ul style="list-style-type: none"> – Energieeffizienzklasse¹: D – Energie^{2,3}: 201 kWh/Jahr – Nutzinhalt gesamt: 290 l – Geräuschwert: 38 dB(A) re 1 pW – Geräusch-Effizienzklasse: C 	<p>Leistung und Verbrauch</p> <ul style="list-style-type: none"> – Energieeffizienzklasse¹: E – Energie^{2,3}: 234 kWh/Jahr – Nutzinhalt gesamt: 242 l – Geräuschwert: 39 dB(A) re 1 pW – Geräusch-Effizienzklasse: C 	<p>Leistung und Verbrauch</p> <ul style="list-style-type: none"> – Energieeffizienzklasse¹: E – Energie^{2,3}: 234 kWh/Jahr – Nutzinhalt gesamt: 242 l – Geräuschwert: 39 dB(A) re 1 pW – Geräusch-Effizienzklasse: C
<p>Design und Komfort</p> <ul style="list-style-type: none"> – Türen weiß, Seitenwände weiß – Vertikaler Stangengriff – LED-Beleuchtung – Touch Control – Elektronische Temperaturregelung, exakt digital ablesbar – Optisches und akustisches Warnsignal bei Temperaturanstieg – Multi-Alarm-System mit Memory-Funktion, Türalarm und Netzausfallanzeige – Fresh Sense – Konstante Temperatur durch intelligente Sensortechnik 	<p>Design und Komfort</p> <ul style="list-style-type: none"> – Türen schwarz, Seitenwände Pearl Grey – Vertikaler Stangengriff – Ohne Gefrierraum Beleuchtung im Gefrierbereich – Elektronische Temperaturregelung über LED ablesbar – Optisches und akustisches Warnsignal bei Temperaturanstieg – FreshSense – Konstante Temperatur durch intelligente Sensortechnik 	<p>Design und Komfort</p> <ul style="list-style-type: none"> – Türen Black Inox Anti-Fingerprint, Seitenwände Cast Iron – Vertikaler Stangengriff – Ohne Gefrierraum Beleuchtung im Gefrierbereich – Elektronische Temperaturregelung über LED ablesbar – Optisches und akustisches Warnsignal bei Temperaturanstieg – FreshSense – Konstante Temperatur durch intelligente Sensortechnik
<p>Gefriereteil</p> <ul style="list-style-type: none"> – No Frost – nie wieder abtauen! – ****-Gefrierraum: 290 l Nutzinhalt – Gefriervermögen: 19,4 kg in 24 Std. – Lagerzeit bei Störung: 14 Std. – Multi Airflow System für optimale und gleichmäßige Kälteverteilung – Vario Zone – herausnehmbare Sicherheitsglasablagen für eine flexible Nutzung des Gefrierraums – 5 transparente Gefriergut-Schubladen, davon 1 Big Box – Ice Twister herausnehmbar – Super Gefrieren mit Eingefrierautomatik 	<p>Gefriereteil</p> <ul style="list-style-type: none"> – No Frost – nie wieder abtauen! – ****-Gefrierraum: 242 l Nutzinhalt – Gefriervermögen: 18 kg in 24 Std. – Lagerzeit bei Störung: 9 Std. – Multi Airflow-System für optimale und gleichmäßige Kälteverteilung – Vario Zone: herausnehmbare Sicherheitsglasablagen für eine flexible Nutzung des Gefrierraums – 4 transparente Gefriergut-Schubladen, davon 2 Big Box – Eiswürfelschale – Super Gefrieren mit Eingefrierautomatik 	<p>Gefriereteil</p> <ul style="list-style-type: none"> – No Frost – nie wieder abtauen! – ****-Gefrierraum: 242 l Nutzinhalt – Gefriervermögen: 18 kg in 24 Std. – Lagerzeit bei Störung: 9 Std. – Multi Airflow-System für optimale und gleichmäßige Kälteverteilung – Vario Zone: herausnehmbare Sicherheitsglasablagen für eine flexible Nutzung des Gefrierraums – 4 transparente Gefriergut-Schubladen, davon 2 BigBox – Eiswürfelschale – Super Gefrieren mit Eingefrierautomatik
<p>Technische Informationen</p> <ul style="list-style-type: none"> – Türanschlag rechts, wechselbar – Höhenverstellbare Füße vorne, Rollen hinten – Türöffnungswinkel 90° – Gerätegröße³ (HxBxT): 161 x 70 x 78 cm – 220–240 V – Klimaklasse: SN-T 	<p>Technische Informationen</p> <ul style="list-style-type: none"> – Türanschlag rechts, wechselbar – Höhenverstellbare Füße vorne, Rollen hinten – Türöffnungswinkel 90° – Gerätegröße³ (HxBxT): 186 x 60 x 65 cm – 220–240 V – Klimaklasse: SN-T 	<p>Technische Informationen</p> <ul style="list-style-type: none"> – Türanschlag rechts, wechselbar – Höhenverstellbare Füße vorne, Rollen hinten – Türöffnungswinkel 90° – Gerätegröße³ (HxBxT): 186 x 60 x 65 cm – 220–240 V – Klimaklasse: SN-T
<p>Zubehör</p> <ul style="list-style-type: none"> – 2 x Kälteakku <p>Sonderzubehör finden Sie auf Seite 256.</p>	<p>Zubehör</p> <ul style="list-style-type: none"> – 2 x Kälteakku, 1 x Eiswürfelschale <p>Sonderzubehör finden Sie auf Seite 256.</p>	<p>Zubehör</p> <ul style="list-style-type: none"> – 2 x Kälteakku, 1 x Eiswürfelschale <p>Sonderzubehör finden Sie auf Seite 256.</p>

¹ Auf einer Energieeffizienzklasse-Skala von A bis G. ² Energieverbrauch pro Jahr

³ Damit der deklarierte Energieverbrauch erzielt wird, sind die dem Gerät beigefügten Abstandhalter zu verwenden. Hierdurch vergrößert sich die Gerätetiefe um ca. 3,5 cm. Das Gerät ist ohne Verwendung der Abstandhalter voll funktionsfähig, hat aber einen geringfügig höheren Energieverbrauch.

Freistehende Gefrierschränke



Serie | 4
GSN36VLEP Edelstahl-Optik

Serie | 4
GSN36VVWE Weiß



Leistung und Verbrauch

- Energieeffizienzklasse¹: E
- Energie^{2,3}: 234 kWh/Jahr
- Nutzinhalt gesamt: 242 l
- Geräuschwert: 39 dB(A) re 1 pW
- Geräusch-Effizienzklasse: C

Design und Komfort

- Türen Edelstahl Optik, Seitenwände Pearl Grey
- Vertikaler Stangengriff
- Ohne Gefrierraum Beleuchtung
- Innenausstattung mit Metall-Applikationen
- Fresh Sense – Konstante Temperatur durch intelligente Sensortechnik

Gefrierteil

- **No Frost – nie wieder abtauen!**
- ********-Gefrierraum: 242 l Nutzinhalt
- Gefriervermögen: 18 kg in 24 Std.
- Lagerzeit bei Störung: 9 Std.
- Easy Access Zone
- Multi Airflow System für optimale und gleichmäßige Kälteverteilung
- Eiswürfelschale
- Vario Zone – herausnehmbare Sicherheitsglasablagen für eine flexible Nutzung des Gefrierraums
- 4 transparente Gefriergut-Schubladen, davon 2 Big Boxes
- Super Gefrieren mit Eingefrierautomatik

Technische Informationen

- Türanschlag rechts, wechselbar
- Höhenverstellbare Füße vorne, Rollen hinten
- Türöffnungswinkel 90°
- Transportgriffe
- Gerätemaße³ (HxBxT): 186 x 60 x 65 cm
- 220–240 V
- Klimaklasse: SN-T

Zubehör

- 2 x Kälteakku, 1 x Eiswürfelschale
- Wandabstandshalter

Sonderzubehör finden Sie auf Seite 256.

Leistung und Verbrauch

- Energieeffizienzklasse¹: E
- Energie^{2,3}: 234 kWh/Jahr
- Nutzinhalt gesamt: 242 l
- Geräuschwert: 39 dB(A) re 1 pW
- Geräusch-Effizienzklasse: C

Design und Komfort

- Türen weiß, Seitenwände weiß
- Vertikaler Stangengriff
- Ohne Gefrierraum Beleuchtung
- Innenausstattung mit Metall-Applikationen
- Fresh Sense – Konstante Temperatur durch intelligente Sensortechnik

Gefrierteil

- **No Frost – nie wieder abtauen!**
- ********-Gefrierraum: 242 l Nutzinhalt
- Gefriervermögen: 18 kg in 24 Std.
- Lagerzeit bei Störung: 9 Std.
- Easy Access Zone
- Multi Airflow System für optimale und gleichmäßige Kälteverteilung
- Eiswürfelschale
- Vario Zone – herausnehmbare Sicherheitsglasablagen für eine flexible Nutzung des Gefrierraums
- 4 transparente Gefriergut-Schubladen, davon 2 Big Boxes
- Super Gefrieren mit Eingefrierautomatik

Technische Informationen

- Türanschlag rechts, wechselbar
- Höhenverstellbare Füße vorne, Rollen hinten
- Türöffnungswinkel 90°
- Transportgriffe
- Gerätemaße³ (HxBxT): 186 x 60 x 65 cm
- 220–240 V
- Klimaklasse: SN-T

Zubehör

- 2 x Kälteakku, 1 x Eiswürfelschale
- Wandabstandshalter

Sonderzubehör finden Sie auf Seite 256.

¹ Auf einer Energieeffizienzklasse-Skala von A bis G. ² Energieverbrauch pro Jahr

³ Damit der deklarierte Energieverbrauch erzielt wird, sind die dem Gerät beigegeführten Abstandhalter zu verwenden. Hierdurch vergrößert sich die Gerätetiefe um ca. 3,5 cm. Das Gerät ist ohne Verwendung der Abstandhalter voll funktionsfähig, hat aber einen geringfügig höheren Energieverbrauch.

Freistehende Gefrierschränke



Serie | 4
GSN33VWEP Weiß



Leistung und Verbrauch

- Energieeffizienzklasse¹: E
- Energie^{2,3}: 229 kWh/Jahr
- Nutzinhalt gesamt: 225 l
- Geräuschwert: 39 dB(A) re 1 pW
- Geräusch-Effizienzklasse: C

Design und Komfort

- Türen weiß, Seitenwände weiß
- Vertikaler Stangengriff
- Elektronische Temperaturregelung über LED ablesbar
- Optisches und akustisches Warnsignal bei Temperaturanstieg
- Fresh Sense – Konstante Temperatur durch intelligente Sensortechnik

Gefrierteil

- **No Frost – nie wieder abtauen!**
- ********-Gefrierraum: 225 l Nutzinhalt
- Gefriervermögen: 19 kg in 24 Std.
- Lagerzeit bei Störung: 9 Std.
- Multi Airflow System für optimale und gleichmäßige Kälteverteilung
- Vario Zone – herausnehmbare Sicherheitsglasablagen für eine flexible Nutzung des Gefrierraums
- 4 transparente Gefriergut-Schubladen, davon 1 Big Box
- Super Gefrieren mit Eingefrierautomatik

Technische Informationen

- Türanschlag rechts, wechselbar
- Höhenverstellbare Füße vorne, Rollen hinten
- Türöffnungswinkel 90°
- Gerätegröße³ (HxBxT): 176 x 60 x 65 cm
- 220–240 V
- Klimaklasse: SN-T

Zubehör

- 1 x Kälteakku, 1 x Eiswürfelschale

Sonderzubehör finden Sie auf Seite 256.

Serie | 4
GSN29VWEP Weiß



Leistung und Verbrauch

- Energieeffizienzklasse¹: E
- Energie^{2,3}: 221 kWh/Jahr
- Nutzinhalt gesamt: 200 l
- Geräuschwert: 39 dB(A) re 1 pW
- Geräusch-Effizienzklasse: C

Design und Komfort

- Türen weiß, Seitenwände weiß
- Vertikaler Stangengriff
- Elektronische Temperaturregelung über LED ablesbar
- Optisches und akustisches Warnsignal bei Temperaturanstieg
- Fresh Sense – Konstante Temperatur durch intelligente Sensortechnik

Gefrierteil

- **No Frost – nie wieder abtauen!**
- ********-Gefrierraum: 200 l Nutzinhalt
- Gefriervermögen: 16 kg in 24 Std.
- Lagerzeit bei Störung: 9 Std.
- Easy Access Zone
- Multi Airflow System für optimale und gleichmäßige Kälteverteilung
- Vario Zone – herausnehmbare Sicherheitsglasablagen für eine flexible Nutzung des Gefrierraums
- 4 transparente Gefriergut-Schubladen, davon 1 Big Box
- Super Gefrieren mit Eingefrierautomatik

Technische Informationen

- Türanschlag rechts, wechselbar
- Höhenverstellbare Füße vorne, Rollen hinten
- Türöffnungswinkel 90°
- Gerätegröße³ (HxBxT): 161 x 60 x 65 cm
- 220–240 V
- Klimaklasse: SN-T

Zubehör

- 2 x Kälteakku, 1 x Eiswürfelschale

Sonderzubehör finden Sie auf Seite 256.

¹ Auf einer Energieeffizienzklasse-Skala von A bis G. ² Energieverbrauch pro Jahr
³ Damit der deklarierte Energieverbrauch erzielt wird, sind die dem Gerät beigegebenen Abstandhalter zu verwenden. Hierdurch vergrößert sich die Gerätetiefe um ca. 3,5 cm. Das Gerät ist ohne Verwendung der Abstandhalter voll funktionsfähig, hat aber einen geringfügig höheren Energieverbrauch.

Freistehende Kühl-Gefrierkombinationen XXL mit Anti-Fingerprint



Serie | 4
KGB86XIEP Edelstahl

Serie | 4
KGN86VIEA Edelstahl



Leistung und Verbrauch

- Energieeffizienzklasse¹: E
- Energie^{2,3}: 307 kWh/Jahr
- Nutzinhalt gesamt: 631 l
- Geräuschwert: 40 dB(A) re 1 pW
- Geräusch-Effizienzklasse: C

Design und Komfort

- Türen Edelstahl mit Anti-Fingerprint, Seitenwände Pearl Grey
- Vertikaler Stangengriff
- Touch Control
- Elektronische Temperaturregelung über LCD ablesbar
- Getrennte Temperaturregelung für Kühl- und Gefrierraum

Kühlteil

- Kühlraum: 479 l Nutzinhalt
- Multi Airflow System für optimale und gleichmäßige Kälteverteilung
- 3 Abstellflächen aus Sicherheitsglas (2 höhenverstellbar), davon 2 Glasplatten ausziehbar
- 1 Flaschenabsteller, 3 Türabsteller
- Super Kühlen

Frischhaltesystem

- 4 VitaFresh Plus Schubladen mit Feuchtigkeitsregulierung – halten Obst und Gemüse bis zu 2x länger vitaminreich und frisch

Gefrierteil

- **No Frost – nie wieder abtauen!**
- ********-Gefrierraum: 152 l Nutzinhalt
- Gefriervermögen: 10 kg in 24 Std.
- Lagerzeit bei Störung: 17 Std.
- 2 transparente Gefriergut-Schubladen
- Super Gefrieren

Technische Informationen

- Türanschlag rechts, wechselbar
- Höhenverstellbare Füße vorne, Rollen hinten
- Gerätegröße³ (HxBxT): 186 x **86** x 81 cm
- 220–240 V
- Klimaklasse: SN-T

Zubehör

- 3 x Eierablage, 2 x Eiwürfelschale mit Deckel
- 1 x Flaschenkamm in Türabsteller

Sonderzubehör finden Sie auf Seite 256.

Leistung und Verbrauch

- Energieeffizienzklasse¹: E
- Energie^{2,3}: 307 kWh/Jahr
- Nutzinhalt gesamt: 631 l
- Geräuschwert: 40 dB(A) re 1 pW
- Geräusch-Effizienzklasse: C

Design und Komfort

- Türen Edelstahl mit Anti-Fingerprint, Seitenwände Pearl Grey
- Vertikal integrierter Griff
- LED Beleuchtung
- Elektronische Temperaturregelung über LED ablesbar
- Getrennte Temperaturregelung für Kühl- und Gefrierraum

Kühlteil

- Kühlraum: 479 l Nutzinhalt
- Multi Airflow System für optimale und gleichmäßige Kälteverteilung
- 3 Abstellflächen aus Sicherheitsglas, davon 2 höhenverstellbar
- Zusätzliche Flaschenablage
- 1 Flaschenabsteller, 3 Türabsteller
- Super Kühlen

Frischhaltesystem

- 4 VitaFresh Plus Schubladen mit Feuchtigkeitsregulierung – halten Obst und Gemüse bis zu 2x länger vitaminreich und frisch

Gefrierteil

- **No Frost – nie wieder abtauen!**
- ********-Gefrierraum: 152 l Nutzinhalt
- Gefriervermögen: 10 kg in 24 Std.
- Lagerzeit bei Störung: 17 Std.
- 2 transparente Gefriergut-Schubladen
- Super Gefrieren

Technische Informationen

- Türanschlag rechts, wechselbar
- Höhenverstellbare Füße vorne, Rollen hinten
- Gerätegröße³ (HxBxT): 186 x **86** x 81 cm
- 220–240 V
- Klimaklasse: SN-T

Zubehör

- 3 x Eierablage, 2 x Eiwürfelschale mit Deckel
- 1 x Flaschenkamm in Türabsteller

Sonderzubehör finden Sie auf Seite 256.

¹ Auf einer Energieeffizienzklasse-Skala von A bis G. ² Energieverbrauch pro Jahr

³ Damit der deklarierte Energieverbrauch erzielt wird, sind die dem Gerät beigefügten Abstandhalter zu verwenden. Hierdurch vergrößert sich die Gerätetiefe um ca. 3,5 cm. Das Gerät ist ohne Verwendung der Abstandhalter voll funktionsfähig, hat aber einen geringfügig höheren Energieverbrauch.

Freistehende Kühl-Gefrierkombinationen XXL mit Anti-Fingerprint



Serie 6 KGN76AXDR Edelstahl schwarz	Serie 6 KGN76AIDR Edelstahl	Serie 6 KGN49AIBT Edelstahl
<p>Leistung und Verbrauch</p> <ul style="list-style-type: none"> – Energieeffizienzklasse¹: D – Energie^{2,3}: 219 kWh/Jahr – Nutzinhalt gesamt: 526 l – Geräuschwert: 39 dB(A) re 1 pW – Geräusch-Effizienzklasse: C 	<p>Leistung und Verbrauch</p> <ul style="list-style-type: none"> – Energieeffizienzklasse¹: D – Energie^{2,3}: 219 kWh/Jahr – Nutzinhalt gesamt: 526 l – Geräuschwert: 39 dB(A) re 1 pW – Geräusch-Effizienzklasse: C 	<p>Leistung und Verbrauch</p> <ul style="list-style-type: none"> – Energieeffizienzklasse¹: B – Energie^{2,3}: 142 kWh/Jahr – Nutzinhalt gesamt: 440 l – Geräuschwert: 35 dB(A) re 1 pW – Geräusch-Effizienzklasse: B
<p>Design und Komfort</p> <ul style="list-style-type: none"> – Türen Black Inox Anti-Fingerprint, Seitenwände Cast Iron – Vertikaler Stangengriff – Dim Light – Elektronische Temperaturregelung über LED ablesbar – Getrennte Temperaturregelung für Kühl- und Gefrierraum – Optischer und akustischer Türalarm 	<p>Design und Komfort</p> <ul style="list-style-type: none"> – Türen Edelstahl mit Anti-Fingerprint, Seitenwände Pearl Grey (VZF 07127) – Vertikaler Stangengriff – Dim Light – TouchControl Elektronik - Elektronische Temperaturregelung, exakt über LCD ablesbar – Getrennte Temperaturregelung für Kühl- und Gefrierraum – Optischer und akustischer Türalarm 	<p>Design und Komfort</p> <ul style="list-style-type: none"> – Twin No Frost (KS + GS) – nie wieder abtauen! – Türen Edelstahl mit Anti-Fingerprint, Seitenwände Pearl Grey – Vertikaler Stangengriff – Rückwand Silbermetall – Dim Light – Elektronische Temperaturregelung über LED ablesbar – Getrennte Temperaturregelung für Kühl- und Gefrierraum – Optischer und akustischer Türalarm – Optisches und akustisches Warnsignal bei Temperaturanstieg
<p>Kühlteil</p> <ul style="list-style-type: none"> – Kühlraum: 406 l Nutzinhalt – Multi Airflow-System für optimale und gleichmäßige Kälteverteilung – 3 Abstellflächen aus Sicherheitsglas, davon 2 höhenverstellbar – Flaschenwelle für zwei Flaschen – 1 Flaschenabsteller, 5 Türabsteller – Super Kühlen 	<p>Kühlteil</p> <ul style="list-style-type: none"> – Kühlraum: 406 l Nutzinhalt – Multi Airflow-System für optimale und gleichmäßige Kälteverteilung – 3 Abstellflächen aus Sicherheitsglas (2 höhenverstellbar), davon eine von 2 Glasplatten ausziehbar – Flaschenwelle für zwei Flaschen – 1 Flaschenabsteller, 3 Türabsteller – Super Kühlen 	<p>Kühlteil</p> <ul style="list-style-type: none"> – Kühlraum: 311 l Nutzinhalt – Multi Airflow System für optimale und gleichmäßige Kälteverteilung – Spezial-Flaschenrost, glanzverchromt – 1x hochklappbare Glasablage – 5 Abstellflächen aus Sicherheitsglas, davon 3 höhenverstellbar – 4 Türabsteller, davon 1 Butter-/Käsefach – Super Kühlen
<p>Frischhaltesystem</p> <ul style="list-style-type: none"> – 3 VitaFresh Plus Schubladen mit Feuchtigkeitsregulierung – halten Obst und Gemüse bis zu 2x länger vitaminreich und frisch 	<p>Frischhaltesystem</p> <ul style="list-style-type: none"> – 3 VitaFresh Plus Schubladen mit Feuchtigkeitsregulierung – halten Obst und Gemüse bis zu 2x länger vitaminreich und frisch 	<p>Frischhaltesystem</p> <ul style="list-style-type: none"> – 1 VitaFresh ◀0°C▶ Schublade – Fisch und Fleisch bleiben länger frisch – 1 VitaFresh XXL Schublade – extragroße Schubladen mit Feuchtigkeitsregulierung für länger frische Lebensmittel
<p>Gefrierenteil</p> <ul style="list-style-type: none"> – No Frost – nie wieder abtauen! – [****]-Gefrierraum: 120 l Nutzinhalt – Gefriervermögen: 10 kg in 24 Std. – Lagerzeit bei Störung: 17 Std. – 2 transparente Gefriergut-Schubladen – Super Gefrieren 	<p>Gefrierenteil</p> <ul style="list-style-type: none"> – No Frost – nie wieder abtauen! – [****]-Gefrierraum: 120 l Nutzinhalt – Gefriervermögen: 10 kg in 24 Std. – Lagerzeit bei Störung: 17 Std. – 2 transparente Gefriergut-Schubladen – Super Gefrieren 	<p>Gefrierenteil</p> <ul style="list-style-type: none"> – [****]-Gefrierraum: 129 l Nutzinhalt – Gefriervermögen: 11,5 kg in 24 Std. – Lagerzeit bei Störung: 21 Std. – 3 transparente Gefriergut-Schubladen – Super Gefrieren
<p>Technische Informationen</p> <ul style="list-style-type: none"> – Türanschlag rechts, wechselbar – Höhenverstellbare Füße vorne, Rollen hinten – Gerätemaße³ (HxBxT): 186 x 75 x 80 cm – 220–240 V – Klimaklasse: SN-T 	<p>Technische Informationen</p> <ul style="list-style-type: none"> – Türanschlag rechts, wechselbar – Höhenverstellbare Füße vorne, Rollen hinten – Gerätemaße³ (HxBxT): 186 x 75 x 80 cm – 220–240 V – Klimaklasse: SN-T 	<p>Technische Informationen</p> <ul style="list-style-type: none"> – Türanschlag rechts, wechselbar – Höhenverstellbare Füße vorne, Rollen hinten – Gerätemaße³ (HxBxT): 203 x 70 x 66,7 cm – 220–240 V – Klimaklasse: SN-T
<p>Zubehör</p> <ul style="list-style-type: none"> – 3 x Eierablage, 2 x Eiwürfelschale, 2 x Eiwürfelschale mit Deckel, 1 x Flaschenkamm in Türabsteller 	<p>Zubehör</p> <ul style="list-style-type: none"> – 3 x Eierablage, 2 x Eiwürfelschale, 2 x Eiwürfelschale mit Deckel, 1 x Flaschenkamm in Türabsteller 	<p>Zubehör</p> <ul style="list-style-type: none"> – 3 x Eierablage, 1 x Eiwürfelschale
<p>Sonderzubehör finden Sie auf Seite 256.</p>	<p>Sonderzubehör finden Sie auf Seite 256.</p>	<p>Sonderzubehör finden Sie auf Seite 256.</p>

¹ Auf einer Energieeffizienzklasse-Skala von A bis G. ² Energieverbrauch pro Jahr
³ Damit der deklarierte Energieverbrauch erzielt wird, sind die dem Gerät beigegebenen Abstandhalter zu verwenden. Hierdurch vergrößert sich die Gerätetiefe um ca. 3,5 cm. Das Gerät ist ohne Verwendung der Abstandhalter voll funktionsfähig, hat aber einen geringfügig höheren Energieverbrauch.

Freistehende Kühl-Gefrierkombinationen XXL



Serie | 4
KGN49OXB Edelstahl schwarz



Leistung und Verbrauch

- Energieeffizienzklasse¹: B
- Energie^{2,3}: 142 kWh/Jahr
- Nutzinhalt gesamt: 440 l
- Geräuschwert: 35 dB(A) re 1 pW
- Geräusch-Effizienzklasse: B

Design und Komfort

- Türen Black Inox Anti-Fingerprint, Seitenwände Cast Iron
- Vertikaler Stangengriff
- Rückwand in Hochglanz weiß
- Dim Light
- Elektronische Temperaturregelung über LED ablesbar
- Getrennte Temperaturregelung für Kühl- und Gefrierraum
- Optischer und akustischer Türalarm
- Optisches und akustisches Warnsignal bei Temperaturanstieg

Kühlteil

- Kühlraum: 311 l Nutzinhalt
- Multi Airflow System für optimale und gleichmäßige Kälteverteilung
- 5 Abstellflächen aus Sicherheitsglas, davon 3 höhenverstellbar
- 1 Flaschenabsteller, 3 Türabsteller
- Spezial-Flaschenrost, glanzverchromt
- Super Kühlen

Frischhaltesystem

- 1 VitaFresh «0°C» Schublade – Fisch und Fleisch bleiben länger frisch
- 1 VitaFresh XXL Schublade – hält Obst und Gemüse vitaminreich länger frisch

Gefrierteil

- **Twin No Frost (KS + GS) – nie wieder abtauen!**
- ********-Gefrierraum: 129 l Nutzinhalt
- Gefriervermögen: 11,5 kg in 24 Std.
- Lagerzeit bei Störung: 21 Std.
- 3 transparente Gefriergut-Schubladen
- Super Gefrieren

Technische Informationen

- Türanschlag rechts, wechselbar
- Höhenverstellbare Füße vorne, Rollen hinten
- Gerätegröße³ (HxBxT): 203 x 70 x 66,7 cm
- 220–240 V
- Klimaklasse: SN-T

Zubehör

- 3 x Eierablage, 1 x Eiwürfelschale

Sonderzubehör finden Sie auf Seite 256.

Serie | 6
KGN49LBCF Schwarz



Leistung und Verbrauch

- Energieeffizienzklasse¹: C
- Energie^{2,3}: 178 kWh/Jahr
- Nutzinhalt gesamt: 440 l
- Geräuschwert: 35 dB(A) re 1 pW
- Geräusch-Effizienzklasse: B

Design und Komfort

- Glastür schwarz, Seitenwände Pearl Grey
- Vertikal integrierter Griff
- Rückwand Silbermetall
- Dim Light
- Elektronische Temperaturregelung über LED ablesbar
- Getrennte Temperaturregelung für Kühl- und Gefrierraum
- Optischer und akustischer Türalarm
- Optisches und akustisches Warnsignal bei Temperaturanstieg

Kühlteil

- Kühlraum: 311 l Nutzinhalt
- Multi Airflow System für optimale und gleichmäßige Kälteverteilung
- 5 Abstellflächen aus Sicherheitsglas, davon 3 höhenverstellbar
- 4 Türabsteller, davon 1 Butter-/Käsefach
- 1x hochklappbare Glasablage
- Spezial-Flaschenrost, glanzverchromt
- Super Kühlen

Frischhaltesystem

- 1 VitaFresh «0°C» Schublade – Fisch und Fleisch bleiben länger frisch
- 1 VitaFresh XXL Schublade – extragroße Schubladen mit Feuchtigkeitsregulierung für länger frische Lebensmittel

Gefrierteil

- **Twin No Frost (KS + GS) – nie wieder abtauen!**
- ********-Gefrierraum: 129 l Nutzinhalt
- Gefriervermögen: 11 kg in 24 Std.
- Lagerzeit bei Störung: 18 Std.
- 3 transparente Gefriergut-Schubladen
- Super Gefrieren

Technische Informationen

- Türanschlag rechts, wechselbar
- Höhenverstellbare Füße vorne, Rollen hinten
- Gerätegröße³ (HxBxT): 203 x 70 x 66,7 cm
- 220–240 V
- Klimaklasse: SN-T

Zubehör

- 3 x Eierablage, 1 x Eiwürfelschale

Sonderzubehör finden Sie auf Seite 256.

¹ Auf einer Energieeffizienzklasse-Skala von A bis G. ² Energieverbrauch pro Jahr
³ Damit der deklarierte Energieverbrauch erzielt wird, sind die dem Gerät beigegebenen Abstandhalter zu verwenden. Hierdurch vergrößert sich die Gerätetiefe um ca. 3,5 cm. Das Gerät ist ohne Verwendung der Abstandhalter voll funktionsfähig, hat aber einen geringfügig höheren Energieverbrauch.

Freistehende Kühl-Gefrierkombinationen XXL



Serie | 4
KGN497ICT Edelstahl

**Leistung und Verbrauch**

- Energieeffizienzklasse¹: C
- Energie^{2,3}: 178 kWh/Jahr
- Nutzinhalt gesamt: 440 l
- Gefriervermögen in 24 Std.: 11 kg
- Geräuschwert: 35 dB(A) re 1 pW
- Geräuscheffizienzklasse: B

Design und Komfort

- Türen Edelstahl mit Anti-Fingerprint, Seitenwände Pearl Grey
- Rückwand in Hochglanz weiß
- Vertikaler Stangengriff
- Dim Light
- Elektronische Temperaturregelung über LED ablesbar
- Getrennte Temperaturregelung für Kühl- und Gefrierraum
- Optischer und akustischer Türalarm
- Optisches und akustisches Warnsignal bei Temperaturanstieg

Kühlteil

- Kühlraum: 311 l Nutzinhalt
- Multi Airflow System für optimale und gleichmäßige Kälteverteilung
- 5 Abstellflächen aus Sicherheitsglas, davon 3 höhenverstellbar
- Spezial-Flaschenrost, glanzverchromt
- 1 Flaschenabsteller, 3 Türabsteller
- Super Kühlen

Frischhaltungssystem

- 1 VitaFresh «0°C» Schublade – Fisch und Fleisch bleiben länger frisch
- 1 VitaFresh XXL Schublade – extragroße Schubladen mit Feuchtigkeitsregulierung für länger frische Lebensmittel

Gefrierenteil

- **Twin No Frost (KS + GS) – nie wieder abtauen!**
- ********-Gefrierraum: 129 l Nutzinhalt
- Gefriervermögen: 11 kg in 24 Std.
- Lagerzeit bei Störung: 18 Std.
- 3 transparente Gefriergut-Schubladen

Technische Informationen

- Türanschlag rechts, wechselbar
- Höhenverstellbare Füße vorne, Rollen hinten
- Gerätegröße³ (HxBxT): 203 x **70** x 66,7 cm
- 220–240 V
- Klimaklasse: SN-T

Zubehör

- 3 x Eierablage, 1 x Eiwürfelschale

Sonderzubehör finden Sie auf Seite 256.

Serie | 4
KGN492IDF Edelstahl

**Leistung und Verbrauch**

- Energieeffizienzklasse¹: D
- Energie^{2,3}: 223 kWh/Jahr
- Nutzinhalt gesamt: 440 l
- Geräuschwert: 35 dB(A) re 1 pW
- Geräusch-Effizienzklasse: B

Design und Komfort

- Türen Edelstahl mit Anti-Fingerprint, Seitenwände Pearl Grey
- Rückwand in Hochglanz weiß
- Vertikal integrierter Griff
- Dim Light
- Elektronische Temperaturregelung über LED ablesbar
- Getrennte Temperaturregelung für Kühl- und Gefrierraum
- Optischer und akustischer Türalarm
- Optisches und akustisches Warnsignal bei Temperaturanstieg

Kühlteil

- Kühlraum: 311 l Nutzinhalt
- Multi Airflow System für optimale und gleichmäßige Kälteverteilung
- 5 Abstellflächen aus Sicherheitsglas, davon 3 höhenverstellbar
- Spezial-Flaschenrost, glanzverchromt
- 1 Flaschenabsteller, 3 Türabsteller
- Super Kühlen

Frischhaltungssystem

- 1 VitaFresh «0°C» Schublade – Fisch und Fleisch bleiben länger frisch
- 1 VitaFresh XXL Schublade – extragroße Schubladen mit Feuchtigkeitsregulierung für länger frische Lebensmittel

Gefrierenteil

- **Twin No Frost (KS + GS) – nie wieder abtauen!**
- ********-Gefrierraum: 129 l Nutzinhalt
- Gefriervermögen: 11 kg in 24 Std.
- Lagerzeit bei Störung: 18 Std.
- 3 transparente Gefriergut-Schubladen

Technische Informationen

- Türanschlag rechts, wechselbar
- Höhenverstellbare Füße vorne, Rollen hinten
- Gerätegröße³ (HxBxT): 203 x **70** x 66,7 cm
- 220–240 V
- Klimaklasse: SN-T

Zubehör

- 3 x Eierablage, 1 x Eiwürfelschale

Sonderzubehör finden Sie auf Seite 256.

¹ Auf einer Energieeffizienzklasse-Skala von A bis G. ² Energieverbrauch pro Jahr

³ Damit der deklarierte Energieverbrauch erzielt wird, sind die dem Gerät beigefügten Abstandhalter zu verwenden. Hierdurch vergrößert sich die Gerätetiefe um ca. 3,5 cm. Das Gerät ist ohne Verwendung der Abstandhalter voll funktionsfähig, hat aber einen geringfügig höheren Energieverbrauch.

Freistehende Kühl-Gefrierkombinationen XXL



Serie 4 KGN497LDF Edelstahl-Optik	Serie 4 KGN49VXDT Edelstahl schwarz	Serie 4 KGN49VXCT Edelstahl schwarz
<p>Leistung und Verbrauch</p> <ul style="list-style-type: none"> – Energieeffizienzklasse¹: D – Energie^{2,3}: 223 kWh/Jahr – Nutzinhalt gesamt: 440 l – Geräuschwert: 35 dB(A) re 1 pW – Geräusch-Effizienzklasse: B 	<p>Leistung und Verbrauch</p> <ul style="list-style-type: none"> – Energieeffizienzklasse¹: D – Energie^{2,3}: 223 kWh/Jahr – Nutzinhalt gesamt: 440 l – Geräuschwert: 35 dB(A) re 1 pW – Geräusch-Effizienzklasse: B 	<p>Leistung und Verbrauch</p> <ul style="list-style-type: none"> – Energieeffizienzklasse¹: C – Energie^{2,3}: 177 kWh/Jahr – Nutzinhalt gesamt: 440 l – Geräuschwert: 35 dB(A) re 1 pW – Geräusch-Effizienzklasse: B
<p>Design und Komfort</p> <ul style="list-style-type: none"> – Türen Edelstahl Optik, Seitenwände Pearl Grey – Vertikal integrierter Griff – Rückwand in Hochglanz weiß – Dim Light – Elektronische Temperaturregelung über LED ablesbar – Getrennte Temperaturregelung für Kühl- und Gefrierraum – Optischer und akustischer Türalarm – Optisches und akustisches Warnsignal bei Temperaturanstieg 	<p>Design und Komfort</p> <ul style="list-style-type: none"> – Türen Black Inox mit Anti-Fingerprint, Seitenwände Cast Iron – Vertikaler Stangengriff – Rückwand in Hochglanz weiß – LED Beleuchtung – Dim Light – Elektronische Temperaturregelung über LED ablesbar – Optischer und akustischer Türalarm – Optisches und akustisches Warnsignal bei Temperaturanstieg – Perfect Fit – Stelle deinen Kühlschrank platzsparend an die Wand oder neben andere Geräte 	<p>Design und Komfort</p> <ul style="list-style-type: none"> – Türen Black Inox mit Anti-Fingerprint, Seitenwände Cast Iron – Vertikaler Stangengriff – Rückwand in Hochglanz weiß – Dim Light – Elektronische Temperaturregelung über LED ablesbar – Getrennte Temperaturregelung für Kühl- und Gefrierraum – Optischer und akustischer Türalarm – Optisches und akustisches Warnsignal bei Temperaturanstieg
<p>Kühlteil</p> <ul style="list-style-type: none"> – Kühlraum: 311 l Nutzinhalt – Multi Airflow System für optimale und gleichmäßige Kälteverteilung – 5 Abstellflächen aus Sicherheitsglas, davon 3 höhenverstellbar – Spezial-Flaschenrost, glanzverchromt – 1 Flaschenabsteller, 3 Türabsteller – Super Kühlen 	<p>Kühlteil</p> <ul style="list-style-type: none"> – Kühlraum: 311 l Nutzinhalt – Multi Airflow System für optimale und gleichmäßige Kälteverteilung – 5 Abstellflächen aus Sicherheitsglas, davon 3 höhenverstellbar – 1 durchgehender Türabsteller – Spezial-Flaschenrost, glanzverchromt – 1 Flaschenabsteller, 3 Türabsteller – Super Kühlen 	<p>Kühlteil</p> <ul style="list-style-type: none"> – Kühlraum: 313 l Nutzinhalt – Multi Airflow System für optimale und gleichmäßige Kälteverteilung – 5 Abstellflächen aus Sicherheitsglas, davon 3 höhenverstellbar – 1 durchgehende Türabsteller – Spezial-Flaschenrost, glanzverchromt – 1 Flaschenabsteller, 3 Türabsteller – Super Kühlen
<p>Frischhaltesystem</p> <ul style="list-style-type: none"> – 1 VitaFresh «0°C» Schublade – Fisch und Fleisch bleiben länger frisch – 1 VitaFresh XXL – extragroße Schubladen mit Feuchtigkeitsregulierung für länger frische Lebensmittel 	<p>Frischhaltesystem</p> <ul style="list-style-type: none"> – 1 VitaFresh «0°C» Schublade – Fisch und Fleisch bleiben länger frisch – 1 VitaFresh XXL – extragroße Schubladen mit Feuchtigkeitsregulierung für länger frische Lebensmittel 	<p>Frischhaltesystem</p> <ul style="list-style-type: none"> – 1 VitaFresh «0°C» Schublade – Fisch und Fleisch bleiben länger frisch – 1 VitaFresh XXL – extragroße Schubladen mit Feuchtigkeitsregulierung für länger frische Lebensmittel
<p>Gefrierenteil</p> <ul style="list-style-type: none"> – Twin No Frost (KS + GS) – nie wieder abtauen! – [***]-Gefrierraum: 127 l Nutzinhalt – Gefriervermögen: 9,5 kg in 24 Std. – Lagerzeit bei Störung: 18 Std. – 3 transparente Gefriergut-Schubladen 	<p>Gefrierenteil</p> <ul style="list-style-type: none"> – Twin No Frost (KS + GS) – nie wieder abtauen! – [***]-Gefrierraum: 129 l Nutzinhalt – Gefriervermögen: 11 kg in 24 Std. – Lagerzeit bei Störung: 18 Std. – 3 transparente Gefriergut-Schubladen – Super Gefrieren 	<p>Gefrierenteil</p> <ul style="list-style-type: none"> – Twin No Frost (KS + GS) – nie wieder abtauen! – [***]-Gefrierraum: 127 l Nutzinhalt – Gefriervermögen: 11 kg in 24 Std. – Lagerzeit bei Störung: 18 Std. – 3 transparente Gefriergut-Schubladen
<p>Technische Informationen</p> <ul style="list-style-type: none"> – Türanschlag rechts, wechselbar – Höhenverstellbare FüÙe vorne, Rollen hinten – GerätemaÙe³ (HxBxT): 203 x 70 x 66,7 cm – 220–240 V – Klimaklasse: SN-T 	<p>Technische Informationen</p> <ul style="list-style-type: none"> – Türanschlag rechts, wechselbar – Höhenverstellbare FüÙe vorne, Rollen hinten – GerätemaÙe³ (HxBxT): 203 x 70 x 66,7 cm – 220–240 V – Klimaklasse: SN-T 	<p>Technische Informationen</p> <ul style="list-style-type: none"> – Türanschlag rechts, wechselbar – Höhenverstellbare FüÙe vorne, Rollen hinten – GerätemaÙe³ (HxBxT): 203 x 70 x 66,7 cm – 220–240 V – Klimaklasse: SN-T
<p>Zubehör</p> <ul style="list-style-type: none"> – 3 x Eierablage, 1 x Eiwürfelschale 	<p>Zubehör</p> <ul style="list-style-type: none"> – 3 x Eierablage, 1 x Eiwürfelschale 	<p>Zubehör</p> <ul style="list-style-type: none"> – 3 x Eierablage, 1 x Eiwürfelschale
<p>Sonderzubehör finden Sie auf Seite 256.</p>	<p>Sonderzubehör finden Sie auf Seite 256.</p>	<p>Sonderzubehör finden Sie auf Seite 256.</p>

¹ Auf einer Energieeffizienzklasse-Skala von A bis G. ² Energieverbrauch pro Jahr
³ Damit der deklarierte Energieverbrauch erzielt wird, sind die dem Gerät beigefügten Abstandhalter zu verwenden. Hierdurch vergrößert sich die Gerätetiefe um ca. 3,5 cm. Das Gerät ist ohne Verwendung der Abstandhalter voll funktionsfähig, hat aber einen geringfügig höheren Energieverbrauch.

Freistehende Kühl-Gefrierkombinationen XXL



Serie | 6
KGE49AICA Edelstahl

**Leistung und Verbrauch**

- Energieeffizienzklasse¹: C
- Energie^{2,3}: 163 kWh/Jahr
- Nutzinhalt gesamt: 419 l
- Geräuschwert: 38 dB(A) re 1 pW
- Geräusch-Effizienzklasse: C

Design und Komfort

- Türen Edelstahl mit Anti-Fingerprint, Seitenwände Pearl Grey
- Vertikal integrierter Griff
- LED Beleuchtung
- Touch Control – Elektronische Temperatur-regelung, exakt digital ablesbar
- Getrennte Temperaturregelung für Kühl- und Gefrierraum
- Akustischer Alarm Kühlschrantür
- Optisches und akustisches Warnsignal bei Temperaturanstieg mit Memory-Funktion
- Urlaubsschaltung
- Abtau-Automatik

Kühlteil

- Kühlraum: 302 l Nutzinhalt
- Optimale Kälteverteilung durch Innenventilator
- 1 Flaschenabsteller, 3 Türabsteller
- Spezial-Flaschenrost, lanzverchromt
- Super Kühlen

Frischhaltesystem

- 1 VitaFresh <0°C> Schublade – Fisch und Fleisch bleiben länger frisch
- 1 VitaFresh Schublade auf Rollen mit Feuchtigkeitsregulierung – hält Obst und Gemüse vitaminreich und länger frisch

Gefrierteil

- ****-Gefrierraum: 117 l Nutzinhalt
- Gefriervermögen: 6,5 kg in 24 Std.
- Lagerzeit bei Störung: 20 Std.
- 3 transparente Gefriergut-Schubladen, davon 1 Big Box

Technische Informationen

- Türanschlag rechts, wechselbar
- Höhenverstellbare Füße vorne, Rollen hinten
- Tauwasserablauf
- Geräte Maße³ (HxBxT): 201 x 70 x 65 cm
- 220–240 V
- Klimaklasse: SN-T

Zubehör

- 3 x Eierablage

Sonderzubehör finden Sie auf Seite 256.

Serie | 6
KGE49AWCA Weiß

**Leistung und Verbrauch**

- Energieeffizienzklasse¹: C
- Energie^{2,3}: 163 kWh/Jahr
- Nutzinhalt gesamt: 419 l
- Geräuschwert: 38 dB(A) re 1 pW
- Geräusch-Effizienzklasse: C

Design und Komfort

- Türen weiß, Seitenwände weiß
- Vertikal integrierter Griff
- LED Beleuchtung
- Touch Control – Elektronische Temperatur-regelung, exakt digital ablesbar
- Getrennte Temperaturregelung für Kühl- und Gefrierraum
- Akustischer Alarm Kühlschrantür
- Optisches und akustisches Warnsignal bei Temperaturanstieg mit Memory-Funktion
- Urlaubsschaltung
- Abtau-Automatik

Kühlteil

- Kühlraum: 302 l Nutzinhalt
- 5 Abstellflächen aus Sicherheitsglas, davon 2 höhenverstellbar, 4 Glasplatten ausziehbar
- 1 Flaschenabsteller, 3 Türabsteller
- Spezial-Flaschenrost, glanzverchromt
- Super Kühlen

Frischhaltesystem

- 1 VitaFresh <0°C> Schublade – Fisch und Fleisch bleiben länger frisch
- 1 VitaFresh Schublade auf Rollen mit Feuchtigkeitsregulierung – hält Obst und Gemüse vitaminreich und länger frisch

Gefrierteil

- Low Frost – geringere Eisbildung, schnelleres Abtauen
- ****-Gefrierraum: 117 l Nutzinhalt
- Gefriervermögen: 6,5 kg in 24 Std.
- Lagerzeit bei Störung: 20 Std.
- 3 transparente Gefriergut-Schubladen, davon 1 Big Box

Technische Informationen

- Türanschlag rechts, wechselbar
- Höhenverstellbare Füße vorne, Rollen hinten
- Tauwasserablauf
- Geräte Maße³ (HxBxT): 201 x 70 x 65 cm
- 220–240 V
- Klimaklasse: SN-T

Zubehör

- 3 x Eierablage

Sonderzubehör finden Sie auf Seite 256.

¹ Auf einer Energieeffizienzklasse-Skala von A bis G. ² Energieverbrauch pro Jahr

³ Damit der deklarierte Energieverbrauch erzielt wird, sind die dem Gerät beigegebenen Abstandhalter zu verwenden. Hierdurch vergrößert sich die Gerätetiefe um ca. 3,5 cm. Das Gerät ist ohne Verwendung der Abstandhalter voll funktionsfähig, hat aber einen geringfügig höheren Energieverbrauch.

Freistehende Kühl-Gefrierkombination XXL und Freistehende Kühl-Gefrierkombinationen



Serie 4 KGN56XIDR Edelstahl	Serie 6 KGN39AIAT Edelstahl	Serie 4 KGN392LAF Edelstahl
		
<p>Leistung und Verbrauch</p> <ul style="list-style-type: none"> – Energieeffizienzklasse¹: D – Energie^{2,3}: 210 kWh/Jahr – Nutzinhalt gesamt: 508 l – Geräuschwert: 39 dB(A) re 1 pW – Geräusch-Effizienzklasse: C 	<p>Leistung und Verbrauch</p> <ul style="list-style-type: none"> – Energieeffizienzklasse¹: A – Energie^{2,3}: 104 kWh/Jahr – Nutzinhalt gesamt: 363 l – Geräuschwert: 29 dB(A) re 1 pW – Geräusch-Effizienzklasse: A 	<p>Leistung und Verbrauch</p> <ul style="list-style-type: none"> – Energieeffizienzklasse¹: A – Energie^{2,3}: 104 kWh/Jahr – Nutzinhalt gesamt: 363 l – Geräuschwert: 29 dB(A) re 1 pW – Geräusch-Effizienzklasse: A
<p>Design und Komfort</p> <ul style="list-style-type: none"> – Türen Edelstahl mit Anti-Fingerprint, Seitenwände Pearl Grey – Vertikaler Stangengriff – Dim Light – Elektronische Temperaturregelung über LED ablesbar – Optischer und akustischer Türalarm – Energie-Sparschaltung – Optisches und akustisches Warnsignal bei Temperaturanstieg 	<p>Design und Komfort</p> <ul style="list-style-type: none"> – Türen Edelstahl mit Anti-Fingerprint, Seitenwände Pearl Grey – Vertikaler Stangengriff – Dim Light – Elektronische Temperaturregelung über LED ablesbar – Getrennte Temperaturregelung für Kühl- und Gefrierraum – Optischer und akustischer Türalarm – Optisches und akustisches Warnsignal bei Temperaturanstieg 	<p>Design und Komfort</p> <ul style="list-style-type: none"> – Türen Edelstahl Optik, Seitenwände Pearl Grey (VZF 07127) – Rückwand in Hochglanz weiß – Vertikal integrierter Griff – Dim Light – Elektronische Temperaturregelung über LED ablesbar – Getrennte Temperaturregelung für Kühl- und Gefrierraum – Optischer und akustischer Türalarm – Optisches und akustisches Warnsignal bei Temperaturanstieg
<p>Kühlteil</p> <ul style="list-style-type: none"> – Kühlraum: 400 l Nutzinhalt – Multi Airflow System für optimale und gleichmäßige Kälteverteilung – 4 Abstellflächen aus Sicherheitsglas, davon 4 Glasplatten ausziehbar – 1 Flaschenabsteller, 3 Türabsteller – Spezial-Flaschenrost, glanzverchromt – Super Kühlen 	<p>Kühlteil</p> <ul style="list-style-type: none"> – Kühlraum: 260 l Nutzinhalt – Multi Airflow System für optimale und gleichmäßige Kälteverteilung – 5 Abstellflächen aus Sicherheitsglas (3 höhenverstellbar), davon eine 1x hochklappbare Glasablage – Spezial-Flaschenrost, glanzverchromt – 1 Flaschenabsteller, 3 Türabsteller – Super Kühlen 	<p>Kühlteil</p> <ul style="list-style-type: none"> – Kühlraum: 260 l Nutzinhalt – Multi Airflow System für optimale und gleichmäßige Kälteverteilung – 5 Abstellflächen aus Sicherheitsglas, davon 3 höhenverstellbar – Spezial-Flaschenrost, glanzverchromt – 1 Flaschenabsteller, 3 Türabsteller – Super Kühlen
<p>Frischhaltesystem</p> <ul style="list-style-type: none"> – 2 VitaFresh «0°C» Schubladen – Fisch und Fleisch bleiben länger frisch – 1 VitaFresh Schublade – hält Obst und Gemüse vitaminreich und länger frisch 	<p>Frischhaltesystem</p> <ul style="list-style-type: none"> – 1 VitaFresh «0°C» Schublade – Fisch und Fleisch bleiben länger frisch – 1 VitaFresh XXL Schublade – extragroße Schublade mit Feuchtigkeitsregulierung für länger frische Lebensmittel 	<p>Frischhaltesystem</p> <ul style="list-style-type: none"> – 1 VitaFresh «0°C» Schublade – Fisch und Fleisch bleiben länger frisch – 1 VitaFresh XXL Schublade – extragroße Schublade mit Feuchtigkeitsregulierung für länger frische Lebensmittel
<p>Gefrierenteil</p> <ul style="list-style-type: none"> – No Frost – nie wieder abtauen! – ****-Gefrierraum: 108 l Nutzinhalt – Gefriervermögen: 10 kg in 24 Std. – Lagerzeit bei Störung: 22 Std. – 2 transparente Gefriergut-Schubladen – Super Gefrieren 	<p>Gefrierenteil</p> <ul style="list-style-type: none"> – Twin No Frost (KS + GS) – nie wieder abtauen! – ****-Gefrierraum: 103 l Nutzinhalt – Gefriervermögen: 11 kg in 24 Std. – Lagerzeit bei Störung: 21 Std. – 3 transparente Gefriergut-Schubladen – Super Gefrieren 	<p>Gefrierenteil</p> <ul style="list-style-type: none"> – Twin No Frost (KS + GS) – nie wieder abtauen! – ****-Gefrierraum: 103 l Nutzinhalt – Gefriervermögen: 11 kg in 24 Std. – Lagerzeit bei Störung: 21 Std. – 3 transparente Gefriergut-Schubladen – Super Gefrieren mit Eingefrierautomatik
<p>Technische Informationen</p> <ul style="list-style-type: none"> – Türanschlag rechts, wechselbar – Höhenverstellbare FüÙe vorne, Rollen hinten – GerätemaÙe³ (HxBxT): 193 x 70 x 80 cm – 220–240 V – Klimaklasse: SN-T 	<p>Technische Informationen</p> <ul style="list-style-type: none"> – Türanschlag rechts, wechselbar – Höhenverstellbare FüÙe vorne, Rollen hinten – GerätemaÙe³ (HxBxT): 203 x 60 x 66,5 cm – 220–240 V – Klimaklasse: SN-T 	<p>Technische Informationen</p> <ul style="list-style-type: none"> – Türanschlag rechts, wechselbar – Höhenverstellbare FüÙe vorne, Rollen hinten – GerätemaÙe³ (HxBxT): 203 x 60 x 66,5 cm – 220–240 V – Klimaklasse: SN-T
<p>Zubehör</p> <ul style="list-style-type: none"> – 3 x Eierablage, 1 x Eiwürfelschale mit Deckel – 1 x Flaschenkamm in Türabsteller 	<p>Zubehör</p> <ul style="list-style-type: none"> – 3 Eierablage, 1 x Eiwürfelschale 	<p>Zubehör</p> <ul style="list-style-type: none"> – 3 Eierablage, 1 x Eiwürfelschale
<p>Sonderzubehör finden Sie auf Seite 256.</p>	<p>Sonderzubehör finden Sie auf Seite 256.</p>	<p>Sonderzubehör finden Sie auf Seite 256.</p>

* Stiftung Warentest **SEHR GUT (1,4)**, online veröffentlicht am 18.05.2023. Im Test: 10 Kühl-Gefrierkombis, freistehend – 1x sehr gut, 2x gut, 2x ausreichend, 5x mangelhaft. Im Produktfinder: Kühl-Gefrierkombinationen, freistehend. www.test.de

¹ Auf einer Energieeffizienzklasse-Skala von A bis G. ² Energieverbrauch pro Jahr

³ Damit der deklarierte Energieverbrauch erzielt wird, sind die dem Gerät beigefügten Abstandhalter zu verwenden. Hierdurch vergrößert sich die Gerätetiefe um ca. 3,5 cm. Das Gerät ist ohne Verwendung der Abstandhalter voll funktionsfähig, hat aber einen geringfügig höheren Energieverbrauch.

Freistehende Kühl-Gefrierkombinationen



Serie | 4
KGN39VXAT Edelstahl schwarz

Serie | 6
KGN39AIBT Edelstahl



Leistung und Verbrauch

- Energieeffizienzklasse¹: A
- Energie^{2,3}: 104 kWh/Jahr
- Nutzinhalt gesamt: 363 l
- Geräuschwert: 29 dB(A) re 1 pW
- Geräusch-Effizienzklasse: A

Leistung und Verbrauch

- Energieeffizienzklasse¹: B
- Energie^{2,3}: 129 kWh/Jahr
- Nutzinhalt gesamt: 363 l
- Geräuschwert: 33 dB(A) re 1 pW
- Geräusch-Effizienzklasse: B

Design und Komfort

- Türen Black Inox mit Anti-Fingerprint, Seitenwände Cast Iron
- Rückwand in Hochglanz weiß
- Vertikaler Stangengriff
- Dim Light
- Elektronische Temperaturregelung über LED ablesbar
- Getrennte Temperaturregelung für Kühl- und Gefrierraum
- Optischer und akustischer Türalarm
- Optisches und akustisches Warnsignal bei Temperaturanstieg

Design und Komfort

- Türen Edelstahl mit Anti-Fingerprint, Seitenwände Pearl Grey
- Rückwand Silbermetallic
- Vertikaler Stangengriff
- Dim Light
- Elektronische Temperaturregelung über LED ablesbar
- Optischer und akustischer Türalarm
- Optisches und akustisches Warnsignal bei Temperaturanstieg

Kühlteil

- Kühlraum: 260 l Nutzinhalt
- Multi Airflow System für optimale und gleichmäßige Kälteverteilung
- 5 Abstellflächen aus Sicherheitsglas, davon 3 höhenverstellbar
- Spezial-Flaschenrost, glanzverchromt
- 1 Flaschenabsteller, 3 Türabsteller
- Super Kühlen

Kühlteil

- Kühlraum: 260 l Nutzinhalt
- Multi Airflow System für optimale und gleichmäßige Kälteverteilung
- Getrennte Temperaturregelung für Kühl und Gefrierraum
- 5 Abstellflächen aus Sicherheitsglas, davon 3 höhenverstellbar
- 1 Flaschenabsteller, 3 Türabsteller
- Spezial-Flaschenrost, glanzverchromt
- Super Kühlen

Frischhaltesystem

- 1 VitaFresh ◀0°C▶ Schublade – Fisch und Fleisch bleiben länger frisch
- 1 VitaFresh XXL Schublade – extragroße Schublade mit Feuchtigkeitsregulierung für länger frische Lebensmittel

Frischhaltesystem

- 1 VitaFresh ◀0°C▶ Schublade – Fisch und Fleisch bleiben länger frisch
- 1 VitaFresh XXL Schublade – extragroße Schublade mit Feuchtigkeitsregulierung für länger frische Lebensmittel

Gefrierteil

- **Twin No Frost (KS + GS) – nie wieder abtauen!**
- ********-Gefrierraum: 103 l Nutzinhalt
- Gefriervermögen: 10 kg in 24 Std.
- Lagerzeit bei Störung: 18 Std.
- 3 transparente Gefriergut-Schubladen
- Super Gefrieren

Gefrierteil

- **Twin No Frost (KS + GS) – nie wieder abtauen!**
- ********-Gefrierraum: 103 l Nutzinhalt
- Gefriervermögen: 10 kg in 24 Std.
- Lagerzeit bei Störung: 18 Std.
- Super Gefrieren mit Einfrierautomatik

Technische Informationen

- Türanschlag rechts, wechselbar
- Gerätegröße³ (HxBxT): 203 x 60 x 66,5 cm
- 220-240 V
- Klimaklasse: SN-T

Technische Informationen

- Türanschlag rechts, wechselbar
- Höhenverstellbare FüÙe vorne, Rollen hinten
- Gerätegröße³ (HxBxT): 203 x 60 x 66,5 cm
- 220-240 V
- Klimaklasse: SN-T

Zubehör

- 3 x Eierablage, 1 x Eiwürfelschale

Zubehör

- 3 x Eierablage, 1 x Eiwürfelschale

Sonderzubehör finden Sie auf Seite 256.

Sonderzubehör finden Sie auf Seite 256.

* Stiftung Warentest Ausgabe 04/2023 SEHR GUT (1,5). Im Test: 17 freistehende Kühl-Gefrierkombis, 6 x sehr gut, 11 x gut. www.test.de

¹ Auf einer Energieeffizienzklasse-Skala von A bis G. ² Energieverbrauch pro Jahr

³ Damit der deklarierte Energieverbrauch erzielt wird, sind die dem Gerät beigefügten Abstandhalter zu verwenden. Hierdurch vergrößert sich die Gerätetiefe um ca. 3,5 cm. Das Gerät ist ohne Verwendung der Abstandhalter voll funktionsfähig, hat aber einen geringfügig höheren Energieverbrauch.

Freistehende Kühl-Gefrierkombinationen



Serie | 4 KGN39OXBT Edelstahl schwarz Serie | 6 KGN39AICT Edelstahl Serie | 4 KGN39VXBT Edelstahl schwarz



<p>Leistung und Verbrauch</p> <ul style="list-style-type: none"> – Energieeffizienzklasse¹: B – Energie^{2,3}: 129 kWh/Jahr – Nutzinhalt gesamt: 363 l – Geräuschwert: 33 dB(A) re 1 pW – Geräusch-Effizienzklasse: B 	<p>Leistung und Verbrauch</p> <ul style="list-style-type: none"> – Energieeffizienzklasse¹: C – Energie^{2,3}: 162 kWh/Jahr – Nutzinhalt gesamt: 363 l – Geräuschwert: 35 dB(A) re 1 pW – Geräusch-Effizienzklasse: B 	<p>Leistung und Verbrauch</p> <ul style="list-style-type: none"> – Energieeffizienzklasse¹: B – Energie^{2,3}: 129 kWh/Jahr – Nutzinhalt gesamt: 363 l – Geräuschwert: 33 dB(A) re 1 pW – Geräusch-Effizienzklasse: B
<p>Design und Komfort</p> <ul style="list-style-type: none"> – Rückwand in Hochglanz weiß – Türen Black Inox Anti-Fingerprint, Seitenwände Cast Iron – Vertikaler Stangengriff – Dim Light – Elektronische Temperaturregelung über LED ablesbar – Optischer und akustischer Türalarm – Optisches und akustisches Warnsignal bei Temperaturanstieg – Getrennte Temperaturregelung für Kühl- und Gefrierraum 	<p>Design und Komfort</p> <ul style="list-style-type: none"> – Türen Edelstahl mit Anti-Fingerprint, Seitenwände Pearl Grey – Rückwand Silbermetalllic – Vertikaler Stangengriff – Dim Light – Elektronische Temperaturregelung über LED ablesbar – Home Connect: Fernbedienung und Überwachung – Home Connect-fähig über WLAN – Getrennte Temperaturregelung für Kühl- und Gefrierraum – Optischer und akustischer Türalarm – Optisches und akustisches Warnsignal bei Temperaturanstieg 	<p>Design und Komfort</p> <ul style="list-style-type: none"> – Türen Black Inox mit Anti-Fingerprint, Seitenwände Cast Iron – Rückwand in Hochglanz weiß – Vertikaler Stangengriff – Dim Light – Elektronische Temperaturregelung über LED ablesbar – Getrennte Temperaturregelung für Kühl- und Gefrierraum – Optischer und akustischer Türalarm – Optisches und akustisches Warnsignal bei Temperaturanstieg
<p>Kühlteil</p> <ul style="list-style-type: none"> – Kühlraum: 260 l Nutzinhalt – Multi Airflow System für optimale und gleichmäßige Kälteverteilung – 5 Abstellflächen aus Sicherheitsglas, davon 3 höhenverstellbar – 1 Flaschenabsteller, 3 Türabsteller – Spezial-Flaschenrost, glanzverchromt – Super Kühlen 	<p>Kühlteil</p> <ul style="list-style-type: none"> – Kühlraum: 260 l Nutzinhalt – Multi Airflow System für optimale und gleichmäßige Kälteverteilung – 5 Abstellflächen aus Sicherheitsglas, davon 3 höhenverstellbar – 1 Flaschenabsteller, 3 Türabsteller – Spezial-Flaschenrost, glanzverchromt – Super Kühlen 	<p>Kühlteil</p> <ul style="list-style-type: none"> – Kühlraum: 260 l Nutzinhalt – Multi Airflow System für optimale und gleichmäßige Kälteverteilung – 5 Abstellflächen aus Sicherheitsglas, davon 3 höhenverstellbar – Spezial-Flaschenrost, glanzverchromt – 1 Flaschenabsteller, 3 Türabsteller – Super Kühlen
<p>Frischhaltesystem</p> <ul style="list-style-type: none"> – 1 VitaFresh «0°C» Schublade – Fisch und Fleisch bleiben länger frisch – 1 VitaFresh XXL Schublade – extragroße Schublade mit Feuchtigkeitsregulierung für länger frische Lebensmittel 	<p>Frischhaltesystem</p> <ul style="list-style-type: none"> – 1 VitaFresh «0°C» Schublade – Fisch und Fleisch bleiben länger frisch – 1 VitaFresh XXL Schublade – extragroße Schublade mit Feuchtigkeitsregulierung für länger frische Lebensmittel 	<p>Frischhaltesystem</p> <ul style="list-style-type: none"> – 1 VitaFresh «0°C» Schublade – Fisch und Fleisch bleiben länger frisch – 1 VitaFresh XXL Schublade – extragroße Schublade mit Feuchtigkeitsregulierung für länger frische Lebensmittel
<p>Gefriereteil</p> <ul style="list-style-type: none"> – Twin No Frost (KS + GS) – nie wieder abtauen! – [****]-Gefrierraum: 103 l Nutzinhalt – Gefriervermögen: 10 kg in 24 Std. – Lagerzeit bei Störung: 18 Std. – Super Gefrieren – 3 transparente Gefriergut-Schubladen 	<p>Gefriereteil</p> <ul style="list-style-type: none"> – Twin No Frost (KS + GS) – nie wieder abtauen! – [****]-Gefrierraum: 103 l Nutzinhalt – Gefriervermögen: 10 kg in 24 Std. – Lagerzeit bei Störung: 15 Std. – Vario Zone – herausnehmbare Glasablagen für eine flexible Nutzung des Gefrierraums – 3 transparente Gefriergut-Schubladen – Super Gefrieren mit Eingefrierautomatik 	<p>Gefriereteil</p> <ul style="list-style-type: none"> – Twin No Frost (KS + GS) – nie wieder abtauen! – [****]-Gefrierraum: 103 l Nutzinhalt – Gefriervermögen: 10 kg in 24 Std. – Lagerzeit bei Störung: 18 Std. – 3 transparente Gefriergut-Schubladen – Super Gefrieren
<p>Technische Informationen</p> <ul style="list-style-type: none"> – Türanschlag rechts, wechselbar – Höhenverstellbare Füße vorne, Rollen hinten – Gerätegröße³ (HxBxT): 203 x 60 x 66,5 cm – 220-240 V – Klimaklasse: SN-T 	<p>Technische Informationen</p> <ul style="list-style-type: none"> – Türanschlag rechts, wechselbar – Höhenverstellbare Füße vorne, Rollen hinten – Gerätegröße³ (HxBxT): 203 x 60 x 66,5 cm – 220-240 V – Klimaklasse: SN-T 	<p>Technische Informationen</p> <ul style="list-style-type: none"> – Türanschlag rechts, wechselbar – Gerätegröße³ (HxBxT): 203 x 60 x 66,5 cm – 220-240 V – Klimaklasse: SN-T
<p>Zubehör</p> <ul style="list-style-type: none"> – 3 x Eierablage, 1 x Eiwürfelschale <p>Sonderzubehör finden Sie auf Seite 256.</p>	<p>Zubehör</p> <ul style="list-style-type: none"> – 3 x Eierablage, 1 x Eiwürfelschale <p>Sonderzubehör finden Sie auf Seite 256.</p>	<p>Zubehör</p> <ul style="list-style-type: none"> – 3 x Eierablage, 1 x Eiwürfelschale <p>Sonderzubehör finden Sie auf Seite 256.</p>

¹ Auf einer Energieeffizienzklasse-Skala von A bis G. ² Energieverbrauch pro Jahr

³ Damit der deklarierte Energieverbrauch erzielt wird, sind die dem Gerät beigegeführten Abstandhalter zu verwenden. Hierdurch vergrößert sich die Gerätetiefe um ca. 3,5 cm. Das Gerät ist ohne Verwendung der Abstandhalter voll funktionsfähig, hat aber einen geringfügig höheren Energieverbrauch.

Freistehende Kühl-Gefrierkombinationen



Serie 4 KGN39VIBT Edelstahl	Serie 4 KGN39VXCT Edelstahl schwarz	Serie 4 KGN39VICT Edelstahl
		
<p>Leistung und Verbrauch</p> <ul style="list-style-type: none"> – Energieeffizienzklasse¹: B – Energie^{2,3}: 129 kWh/Jahr – Nutzinhalt gesamt: 363 l – Geräuschwert: 33 dB(A) re 1 pW – Geräusch-Effizienzklasse: B 	<p>Leistung und Verbrauch</p> <ul style="list-style-type: none"> – Energieeffizienzklasse¹: C – Energie^{2,3}: 162 kWh/Jahr – Nutzinhalt gesamt: 363 l – Geräuschwert: 35 dB(A) re 1 pW – Geräusch-Effizienzklasse: B 	<p>Leistung und Verbrauch</p> <ul style="list-style-type: none"> – Energieeffizienzklasse¹: C – Energie^{2,3}: 162 kWh/Jahr – Nutzinhalt gesamt: 363 l – Geräuschwert: 35 dB(A) re 1 pW – Geräusch-Effizienzklasse: B
<p>Design und Komfort</p> <ul style="list-style-type: none"> – Türen Edelstahl mit Anti-Fingerprint, Seitenwände Pearl Grey – Rückwand in Hochglanz weiß – Vertikaler Stangengriff – Dim Light – Elektronische Temperaturregelung über LED ablesbar – Getrennte Temperaturregelung für Kühl- und Gefrierraum – Optischer und akustischer Türalarm – Optisches und akustisches Warnsignal bei Temperaturanstieg 	<p>Design und Komfort</p> <ul style="list-style-type: none"> – Türen Black Inox mit Anti-Fingerprint, Seitenwände Cast Iron – Rückwand in Hochglanz weiß – Vertikaler Stangengriff – Dim Light – Elektronische Temperaturregelung über LED ablesbar – Getrennte Temperaturregelung für Kühl- und Gefrierraum – Optischer und akustischer Türalarm – Optisches und akustisches Warnsignal bei Temperaturanstieg 	<p>Design und Komfort</p> <ul style="list-style-type: none"> – Türen Edelstahl mit Anti-Fingerprint, Seitenwände Pearl Grey – Rückwand in Hochglanz weiß – Vertikaler Stangengriff – Dim Light – Elektronische Temperaturregelung über LED ablesbar – Getrennte Temperaturregelung für Kühl- und Gefrierraum – Optischer und akustischer Türalarm – Optisches und akustisches Warnsignal bei Temperaturanstieg
<p>Kühlteil</p> <ul style="list-style-type: none"> – Kühlraum: 260 l Nutzinhalt – Multi Airflow System für optimale und gleichmäßige Kälteverteilung – 5 Abstellflächen aus Sicherheitsglas, davon 3 höhenverstellbar – Spezial-Flaschenrost, glanzverchromt – 1 Flaschenabsteller, 3 Türabsteller – Super Kühlen 	<p>Kühlteil</p> <ul style="list-style-type: none"> – Kühlraum: 260 l Nutzinhalt – Multi Airflow System für optimale und gleichmäßige Kälteverteilung – 5 Abstellflächen aus Sicherheitsglas, davon 3 höhenverstellbar – Spezial-Flaschenrost, glanzverchromt – 1 Flaschenabsteller, 3 Türabsteller – Super Kühlen 	<p>Kühlteil</p> <ul style="list-style-type: none"> – Kühlraum: 260 l Nutzinhalt – Multi Airflow System für optimale und gleichmäßige Kälteverteilung – 5 Abstellflächen aus Sicherheitsglas, davon 3 höhenverstellbar – Spezial-Flaschenrost, glanzverchromt – 1 Flaschenabsteller, 3 Türabsteller – Super Kühlen
<p>Frischhaltesystem</p> <ul style="list-style-type: none"> – 1 VitaFresh «0°C» Schublade – Fisch und Fleisch bleiben länger frisch – 1 VitaFresh XXL Schublade – extragroße Schublade mit Feuchtigkeitsregulierung für länger frische Lebensmittel 	<p>Frischhaltesystem</p> <ul style="list-style-type: none"> – 1 VitaFresh «0°C» Schublade – Fisch und Fleisch bleiben länger frisch – 1 VitaFresh XXL Schublade – extragroße Schublade mit Feuchtigkeitsregulierung für länger frische Lebensmittel 	<p>Frischhaltesystem</p> <ul style="list-style-type: none"> – 1 VitaFresh «0°C» Schublade – Fisch und Fleisch bleiben länger frisch – 1 VitaFresh XXL Schublade – extragroße Schublade mit Feuchtigkeitsregulierung für länger frische Lebensmittel
<p>Gefrierteil</p> <ul style="list-style-type: none"> – Twin No Frost (KS + GS) – nie wieder abtauen! – [****]-Gefrierraum: 103 l Nutzinhalt – Gefriervermögen: 10 kg in 24 Std. – Lagerzeit bei Störung: 18 Std. – 3 transparente Gefriergut-Schubladen – Super Gefrieren 	<p>Gefrierteil</p> <ul style="list-style-type: none"> – Twin No Frost (KS + GS) – nie wieder abtauen! – [****]-Gefrierraum: 103 l Nutzinhalt – Gefriervermögen: 10 kg in 24 Std. – Lagerzeit bei Störung: 15 Std. – 3 transparente Gefriergut-Schubladen – Super Gefrieren 	<p>Gefrierteil</p> <ul style="list-style-type: none"> – Twin No Frost (KS + GS) – nie wieder abtauen! – [****]-Gefrierraum: 103 l Nutzinhalt – Gefriervermögen: 10 kg in 24 Std. – Lagerzeit bei Störung: 15 Std. – 3 transparente Gefriergut-Schubladen – Super Gefrieren
<p>Technische Informationen</p> <ul style="list-style-type: none"> – Türanschlag rechts, wechselbar – Höhenverstellbare Füße vorne, Rollen hinten – Gerätemaße³ (H x B x T): 203 x 60 x 66,5 cm – 220–240 V – Klimaklasse: SN-T 	<p>Technische Informationen</p> <ul style="list-style-type: none"> – Türanschlag rechts, wechselbar – Gerätemaße³ (H x B x T): 203 x 60 x 66,5 cm – 220–240 V – Klimaklasse: SN-T 	<p>Technische Informationen</p> <ul style="list-style-type: none"> – Türanschlag rechts, wechselbar – Höhenverstellbare Füße vorne, Rollen hinten – Gerätemaße³ (H x B x T): 203 x 60 x 66,5 cm – 220–240 V – Klimaklasse: SN-T
<p>Zubehör</p> <ul style="list-style-type: none"> – 3 x Eierablage, 1 x Eiswürfelschale 	<p>Zubehör</p> <ul style="list-style-type: none"> – 3 x Eierablage, 1 x Eiswürfelschale 	<p>Zubehör</p> <ul style="list-style-type: none"> – 3 x Eierablage, 1 x Eiswürfelschale
<p>Sonderzubehör finden Sie auf Seite 256.</p>	<p>Sonderzubehör finden Sie auf Seite 256.</p>	<p>Sonderzubehör finden Sie auf Seite 256.</p>

* Stiftung Warentest Ausgabe 04/2023 GUT (1,6). Produktgleich mit getesteter Bosch KGN39VICT. Im Test: 17 freistehende Kühl-Gefrierkombis, 6 x sehr gut, 11 x gut. www.test.de

¹ Auf einer Energieeffizienzklasse-Skala von A bis G. ² Energieverbrauch pro Jahr

³ Damit der deklarierte Energieverbrauch erzielt wird, sind die dem Gerät beigefügten Abstandhalter zu verwenden. Hierdurch vergrößert sich die Gerätetiefe um ca. 3,5 cm. Das Gerät ist ohne Verwendung der Abstandhalter voll funktionsfähig, hat aber einen geringfügig höheren Energieverbrauch.

Freistehende Kühl-Gefrierkombination



Serie | 4
KG39VLCT Edelstahl-Optik



Leistung und Verbrauch

- Energieeffizienzklasse¹: C
- Energie²⁻³: 162 kWh/Jahr
- Nutzinhalt gesamt: 363 l
- Geräuschwert: 35 dB(A) re 1 pW
- Geräusch-Effizienzklasse: B

Design und Komfort

- Türen Edelstahl Optik, Seitenwände Pearl Grey
- Rückwand in Hochglanz weiß
- Vertikaler Stangengriff
- Dim Light
- Elektronische Temperaturregelung über LED ablesbar
- Getrennte Temperaturregelung für Kühl- und Gefrierraum
- Optischer und akustischer Türalarm
- Optisches und akustisches Warnsignal bei Temperaturanstieg

Kühlteil

- Kühlraum: 260 l Nutzinhalt
- Multi Airflow System für optimale und gleichmäßige Kälteverteilung
- 5 Abstellflächen aus Sicherheitsglas, davon 3 höhenverstellbar
- Spezial-Flaschenrost, glanzverchromt
- 1 Flaschenabsteller, 3 Türabsteller
- Super Kühlen

Frischhaltesystem

- 1 VitaFresh «0°C» Schublade – Fisch und Fleisch bleiben länger frisch
- 1 VitaFresh XXL Schublade – extragroße Schublade mit Feuchtigkeitsregulierung für länger frische Lebensmittel

Gefrierenteil

- **Twin No Frost (KS + GS) – nie wieder abtauen!**
- ********-Gefrierraum: 103 l Nutzinhalt
- Gefriervermögen: 10 kg in 24 Std.
- Lagerzeit bei Störung: 15 Std.
- 3 transparente Gefriergut-Schubladen
- Super Gefrieren mit Eingefrierautomatik

Technische Informationen

- Türanschlag rechts, wechselbar
- Höhenverstellbare Füße vorne, Rollen hinten
- Geräte Maße³ (HxBxT): 203 x 60 x 66,5 cm
- 220–240 V
- Klimaklasse: SN-T

Zubehör

- 3 x Eierablage, 1 x Eiwürfelschale

Sonderzubehör finden Sie auf Seite 256.

* Stiftung Warentest Ausgabe 04/2023, GUT (1,6). Produktgleich mit getesteter Bosch KG39VICT. Im Test: 17 freistehende Kühl-Gefrierkombis - 6x sehr gut, 11x gut. www.test.de

¹ Auf einer Energieeffizienzklasse-Skala von A bis G.

² Energieverbrauch pro Jahr

³ Damit der deklarierte Energieverbrauch erzielt wird, sind die dem Gerät beigegebenen Abstandhalter zu verwenden. Hierdurch vergrößert sich die Gerätetiefe um ca. 3,5 cm. Das Gerät ist ohne Verwendung der Abstandhalter voll funktionsfähig, hat aber einen geringfügig höheren Energieverbrauch.

Freistehende Kühl-Gefrierkombinationen



Serie | 4
KGN397LDF Edelstahl-Optik

Serie | 4
KGN392WDF Weiß

**Leistung und Verbrauch**

- Energieeffizienzklasse¹: D
- Energie^{2,3}: 203 kWh/Jahr
- Nutzinhalt gesamt: 363 l
- Geräuschwert: 35 dB(A) re 1 pW
- Geräusch-Effizienzklasse: B

Design und Komfort

- Türen Edelstahl Optik, Seitenwände Pearl Grey
- Rückwand in Hochglanz weiß
- Vertikal integrierter Griff
- Dim Light
- Elektronische Temperaturregelung über LED ablesbar
- Getrennte Temperaturregelung für Kühl- und Gefrierraum
- Optischer und akustischer Türalarm
- Optisches und akustisches Warnsignal bei Temperaturanstieg

Kühlteil

- Kühlraum: 260 l Nutzinhalt
- Multi Airflow System für optimale und gleichmäßige Kälteverteilung
- 5 Abstellflächen aus Sicherheitsglas, davon 3 höhenverstellbar
- 1 Flaschenabsteller, 3 Türabsteller
- Spezial-Flaschenrost, glanzverchromt
- Super Kühlen

Frischhaltesystem

- 1 VitaFresh «0°C» Schublade – Fisch und Fleisch bleiben länger frisch
- 1 VitaFresh XXL Schublade – extragroße Schublade mit Feuchtigkeitsregulierung für länger frische Lebensmittel

Gefrierteil

- **Twin No Frost (KS + GS) – nie wieder abtauen!**
- [****]-Gefrierraum: 103 l Nutzinhalt
- Gefriervermögen: 9,5 kg in 24 Std.
- Lagerzeit bei Störung: 15 Std.
- 3 transparente Gefriergut-Schubladen
- Super Gefrieren

Technische Informationen

- Türanschlag rechts, wechselbar
- Höhenverstellbare Füße vorne, Rollen hinten
- Gerätemaße³ (HxBxT): 203 x 60 x 66,5 cm
- 220–240 V
- Klimaklasse: SN-T

Zubehör

- 3 x Eierablage, 1 x Eiwürfelschale

Sonderzubehör finden Sie auf Seite 256.

Leistung und Verbrauch

- Energieeffizienzklasse¹: D
- Energie^{2,3}: 203 kWh/Jahr
- Nutzinhalt gesamt: 363 l
- Geräuschwert: 35 dB(A) re 1 pW
- Geräusch-Effizienzklasse: B

Design und Komfort

- Türen weiß, Seitenwände weiß
- Rückwand in Hochglanz weiß
- Vertikal integrierter Griff
- Dim Light
- Elektronische Temperaturregelung über LED ablesbar
- Getrennte Temperaturregelung für Kühl- und Gefrierraum
- Optischer und akustischer Türalarm
- Optisches und akustisches Warnsignal bei Temperaturanstieg

Kühlteil

- Kühlraum: 260 l Nutzinhalt
- Multi Airflow System für optimale und gleichmäßige Kälteverteilung
- 5 Abstellflächen aus Sicherheitsglas, davon 3 höhenverstellbar
- 1 Flaschenabsteller, 3 Türabsteller
- Spezial-Flaschenrost, glanzverchromt
- Super Kühlen

Frischhaltesystem

- 1 VitaFresh «0°C» Schublade – Fisch und Fleisch bleiben länger frisch
- 1 VitaFresh XXL Schublade – extragroße Schublade mit Feuchtigkeitsregulierung für länger frische Lebensmittel

Gefrierteil

- **Twin No Frost (KS + GS) – nie wieder abtauen!**
- [****]-Gefrierraum: 103 l Nutzinhalt
- Gefriervermögen: 9,5 kg in 24 Std.
- Lagerzeit bei Störung: 15 Std.
- 3 transparente Gefriergut-Schubladen
- Super Gefrieren

Technische Informationen

- Türanschlag rechts, wechselbar
- Höhenverstellbare Füße vorne, Rollen hinten
- Gerätemaße³ (HxBxT): 203 x 60 x 66,5 cm
- 220–240 V
- Klimaklasse: SN-T

Zubehör

- 3 x Eierablage, 1 x Eiwürfelschale

Sonderzubehör finden Sie auf Seite 256.

* Stiftung Warentest Ausgabe 04/2023 GUT (1,8). Im Test: 17 freistehende Kühl-Gefrierkombis, 6 x sehr gut, 11 x gut. www.test.de

¹ Auf einer Energieeffizienzklasse-Skala von A bis G. ² Energieverbrauch pro Jahr

³ Damit der deklarierte Energieverbrauch erzielt wird, sind die dem Gerät beigefügten Abstandhalter zu verwenden. Hierdurch vergrößert sich die Gerätetiefe um ca. 3,5 cm. Das Gerät ist ohne Verwendung der Abstandhalter voll funktionsfähig, hat aber einen geringfügig höheren Energieverbrauch.

Freistehende Kühl-Gefrierkombinationen



Serie 6 KGE398IBP Edelstahl	Serie 6 KGE398XBA Edelstahl schwarz	Serie 6 KGE39AICA Edelstahl
<p>Leistung und Verbrauch</p> <ul style="list-style-type: none"> – Energieeffizienzklasse¹: B – Energie^{2,3}: 119 kWh/Jahr – Nutzinhalt gesamt: 343 l – Geräuschwert: 38 dB(A) re 1 pW – Geräusch-Effizienzklasse: C 	<p>Leistung und Verbrauch</p> <ul style="list-style-type: none"> – Energieeffizienzklasse¹: B – Energie^{2,3}: 119 kWh/Jahr – Nutzinhalt gesamt: 343 l – Geräuschwert: 38 dB(A) re 1 pW – Geräusch-Effizienzklasse: C 	<p>Leistung und Verbrauch</p> <ul style="list-style-type: none"> – Energieeffizienzklasse¹: C – Energie^{2,3}: 149 kWh/Jahr – Nutzinhalt gesamt: 343 l – Geräuschwert: 38 dB(A) re 1 pW – Geräusch-Effizienzklasse: C
<p>Design und Komfort</p> <ul style="list-style-type: none"> – Türen Edelstahl mit Anti-Fingerprint, Seitenwände Pearl Grey – Vertikal integrierter Griff – LED Beleuchtung – Touch Control – Elektronische Temperaturregelung, exakt digital ablesbar – Getrennte Temperaturregelung für Kühl- und Gefrierraum – Akustischer Alarm Kühlschrantür – Optisches und akustisches Warnsignal bei Temperaturanstieg – Urlaubsschaltung – Abtau-Automatik 	<p>Design und Komfort</p> <ul style="list-style-type: none"> – Türen Black Inox Anti-Fingerprint, Seitenwände Cast Iron – Vertikal integrierter Griff – LED Beleuchtung – TouchControl – Elektronische Temperaturregelung, exakt digital ablesbar – Getrennte Temperaturregelung für Kühl- und Gefrierraum – Akustischer Alarm Kühlschrantür – Optisches und akustisches Warnsignal bei Temperaturanstieg 	<p>Design und Komfort</p> <ul style="list-style-type: none"> – Türen Edelstahl mit Anti-Fingerprint, Seitenwände Pearl Grey – Vertikal integrierter Griff – LED Beleuchtung – Touch Control – Elektronische Temperaturregelung, exakt digital ablesbar – Getrennte Temperaturregelung für Kühl- und Gefrierraum – Akustischer Alarm Kühlschrantür – Optisches und akustisches Warnsignal bei Temperaturanstieg – Urlaubsschaltung – Abtau-Automatik
<p>Kühlteil</p> <ul style="list-style-type: none"> – Kühlraum: 249 l Nutzinhalt – 5 Abstellflächen aus Sicherheitsglas, davon 2 höhenverstellbar, 4 Glasplatten ausziehbar – 1 Flaschenabsteller, 2 Türabsteller – Spezial-Flaschenrost, glanzverchromt – Super Kühlen 	<p>Kühlteil</p> <ul style="list-style-type: none"> – Kühlraum: 249 l Nutzinhalt – 5 Abstellflächen aus Sicherheitsglas, davon 2 höhenverstellbar – 1 Flaschenabsteller, 2 Türabsteller – Spezial-Flaschenrost, glanzverchromt – Super Kühlen 	<p>Kühlteil</p> <ul style="list-style-type: none"> – Kühlraum: 249 l Nutzinhalt – 5 Abstellflächen aus Sicherheitsglas, davon 2 höhenverstellbar, 4 Glasplatten ausziehbar – 4 Türabsteller – Spezial-Flaschenrost, glanzverchromt – Super Kühlen
<p>Frischhaltesystem</p> <ul style="list-style-type: none"> – 1 VitaFresh ◀0°C▶ Schublade – Fisch und Fleisch bleiben länger frisch – 1 VitaFresh Schublade – hält Obst und Gemüse vitaminreich und länger frisch 	<p>Frischhaltesystem</p> <ul style="list-style-type: none"> – 1 VitaFresh Schublade – Fisch und Fleisch bleiben länger frisch – 1 VitaFresh Schublade – hält Obst und Gemüse vitaminreich und länger frisch 	<p>Frischhaltesystem</p> <ul style="list-style-type: none"> – 1 VitaFresh ◀0°C▶ Schublade – Fisch und Fleisch bleiben länger frisch – 1 VitaFresh Schublade – hält Obst und Gemüse vitaminreich und länger frisch
<p>Gefrierenteil</p> <ul style="list-style-type: none"> – Low Frost – geringere Eisbildung, schnelleres Abtauen – [***]-Gefrierraum: 94 l Nutzinhalt – Gefriervermögen: 5,5 kg in 24 Std. – Lagerzeit bei Störung: 18 Std. – Vario Zone – herausnehmbare Glasablagen für eine flexible Nutzung des Gefrierraums – 3 transparente Gefriergut-Schubladen, davon 1 Big Box 	<p>Gefrierenteil</p> <ul style="list-style-type: none"> – Low Frost – geringere Eisbildung, schnelleres Abtauen – [***]-Gefrierraum: 94 l Nutzinhalt – Gefriervermögen: 5,5 kg in 24 Std. – Lagerzeit bei Störung: 18 Std. – 3 transparente Gefriergut-Schubladen – Super Gefrieren 	<p>Gefrierenteil</p> <ul style="list-style-type: none"> – Low Frost – geringere Eisbildung, schnelleres Abtauen – [***]-Gefrierraum: 94 l Nutzinhalt – Gefriervermögen: 5,5 kg in 24 Std. – Lagerzeit bei Störung: 18 Std. – Vario Zone – herausnehmbare Glasablagen für eine flexible Nutzung des Gefrierraums – 3 transparente Gefriergut-Schubladen, davon 1 Big Box
<p>Technische Informationen</p> <ul style="list-style-type: none"> – Türanschlag rechts, wechselbar – Höhenverstellbare Füße vorne, Rollen hinten – Tauwasserablauf – Gerätegröße³ (H x B x T): 201 x 60 x 65 cm – 220–240 V – Klimaklasse: SN-T 	<p>Technische Informationen</p> <ul style="list-style-type: none"> – Türanschlag rechts, wechselbar – Höhenverstellbare Füße vorne, Rollen hinten – Gerätegröße³ (H x B x T): 201 x 60 x 65 cm – 220–240 V – Klimaklasse: SN-T 	<p>Technische Informationen</p> <ul style="list-style-type: none"> – Türanschlag rechts, wechselbar – Höhenverstellbare Füße vorne, Rollen hinten – Tauwasserablauf – Gerätegröße³ (H x B x T): 201 x 60 x 65 cm – 220–240 V – Klimaklasse: SN-T
<p>Zubehör</p> <ul style="list-style-type: none"> – 3 x Eierablage 	<p>Zubehör</p> <ul style="list-style-type: none"> – 3 x Eierablage 	<p>Zubehör</p> <ul style="list-style-type: none"> – 3 x Eierablage
<p>Sonderzubehör finden Sie auf Seite 256.</p>	<p>Sonderzubehör finden Sie auf Seite 256.</p>	<p>Sonderzubehör finden Sie auf Seite 256.</p>

* Stiftung Warentest Ausgabe 09/2022 GUT (1,6). Im Test: 10 Kühl-Gefrierkombis freistehend – 2 x sehr gut, 8 x gut. www.test.de

¹ Auf einer Energieeffizienzklasse-Skala von A bis G. ² Energieverbrauch pro Jahr

³ Damit der deklarierte Energieverbrauch erzielt wird, sind die dem Gerät beigegebenen Abstandhalter zu verwenden. Hierdurch vergrößert sich die Gerätetiefe um ca. 3,5 cm. Das Gerät ist ohne Verwendung der Abstandhalter voll funktionsfähig, hat aber einen geringfügig höheren Energieverbrauch.

Freistehende Kühl-Gefrierkombinationen



Serie 6 KGE39AWCA Weiß	Serie 4 KGV392LEA Edelstahl-Optik
Leistung und Verbrauch <ul style="list-style-type: none"> - Energieeffizienzklasse¹: C - Energie^{2,3}: 149 kWh/Jahr - Nutzinhalt gesamt: 343 l - Geräuschwert: 38 dB(A) re 1 pW - Geräusch-Effizienzklasse: C 	Leistung und Verbrauch <ul style="list-style-type: none"> - Energieeffizienzklasse¹: E - Energie^{2,3}: 233 kWh/Jahr - Nutzinhalt gesamt: 343 l - Geräuschwert: 39 dB(A) re 1 pW - Geräusch-Effizienzklasse: C
Design und Komfort <ul style="list-style-type: none"> - Türen weiß, Seitenwände weiß - Vertikal integrierter Griff - LED Beleuchtung - Touch Control – Elektronische Temperatur-regelung, exakt digital ablesbar - Getrennte Temperaturregelung für Kühl- und Gefrierraum - Akustischer Alarm Kühlschranktür - Optisches und akustisches Warnsignal bei Temperaturanstieg mit Memory-Funktion - Urlaubsschaltung - Abtau-Automatik 	Design und Komfort <ul style="list-style-type: none"> - Türen Edelstahl Optik, Seitenwände Pearl Grey - Vertikal integrierter Griff - LED Beleuchtung - Elektronische Temperaturregelung über LED ablesbar - Abtau-Automatik
Kühlteil <ul style="list-style-type: none"> - Kühlraum: 249 l Nutzinhalt - 5 Abstellflächen aus Sicherheitsglas, davon 2 höhenverstellbar, 4 Glasplatten ausziehbar - Spezial-Flaschenrost, glanzverchromt - Super Kühlen 	Kühlteil <ul style="list-style-type: none"> - Kühlraum: 249 l Nutzinhalt - 5 Abstellflächen aus Sicherheitsglas, davon 2 höhenverstellbar, 1 Glasplatte ausziehbar - 3 Türabsteller, 1 Flaschenabsteller
Frischhaltesystem <ul style="list-style-type: none"> - 1 VitaFresh ◀0 °C▶ Schublade – Fisch und Fleisch bleiben länger frisch - 1 VitaFresh Schublade – hält Obst und Gemüse vitaminreich und länger frisch 	Frischhaltesystem <ul style="list-style-type: none"> - 1 VitaFresh Schublade – hält Obst und Gemüse vitaminreich und länger frisch
Gefrierenteil <ul style="list-style-type: none"> - Low Frost – geringere Eisbildung, schnelleres Abtauen - ****-Gefrierraum: 94 l Nutzinhalt - Gefriervermögen: 5,5 kg in 24 Std. - Lagerzeit bei Störung: 18 Std. - 3 transparente Gefriergut-Schubladen, davon 1 Big Box 	Gefrierenteil <ul style="list-style-type: none"> - Low Frost – geringere Eisbildung, schnelleres Abtauen - ****-Gefrierraum: 94 l Nutzinhalt - Gefriervermögen: 4,5 kg in 24 Std. - Lagerzeit bei Störung: 17 Std. - 3 transparente Gefriergut-Schubladen, davon 1 Big Box - Gefriergut-Kalender - Super Gefrieren
Technische Informationen <ul style="list-style-type: none"> - Türanschlag rechts, wechselbar - Höhenverstellbare Füße vorne, Rollen hinten - Tauwasserablauf - Gerätemaße³ (H x B x T): 201 x 60 x 65 cm - 220–240 V - Klimaklasse: SN-T 	Technische Informationen <ul style="list-style-type: none"> - Türanschlag rechts, wechselbar - Höhenverstellbare Füße vorne, Rollen hinten - Tauwasserablauf - Gerätemaße³ (H x B x T): 201 x 60 x 65 cm - 220–240 V - Klimaklasse: SN-T
Zubehör <ul style="list-style-type: none"> - 3 x Eierablage, 1x Wandabstandshalter <p>Sonderzubehör finden Sie auf Seite 256.</p>	Zubehör <p>Sonderzubehör finden Sie auf Seite 256.</p>

¹ Auf einer Energieeffizienzklasse-Skala von A bis G. ² Energieverbrauch pro Jahr
³ Damit der deklarierte Energieverbrauch erzielt wird, sind die dem Gerät beigegeführten Abstandhalter zu verwenden. Hierdurch vergrößert sich die Gerätetiefe um ca. 3,5 cm. Das Gerät ist ohne Verwendung der Abstandhalter voll funktionsfähig, hat aber einen geringfügig höheren Energieverbrauch.

Freistehende Kühl-Gefrierkombinationen



Serie 6 KGE36AICA Edelstahl	Serie 6 KGE36ALCA Edelstahl-Optik	Serie 6 KGE36AWCA Weiß
<p>Leistung und Verbrauch</p> <ul style="list-style-type: none"> – Energieeffizienzklasse¹: C – Energie^{2,3}: 149 kWh/Jahr – Nutzinhalt gesamt: 308 l – Geräuschwert: 38 dB(A) re 1 pW – Geräusch-Effizienzklasse: C 	<p>Leistung und Verbrauch</p> <ul style="list-style-type: none"> – Energieeffizienzklasse¹: C – Energie^{2,3}: 149 kWh/Jahr – Nutzinhalt gesamt: 308 l – Geräuschwert: 38 dB(A) re 1 pW – Geräusch-Effizienzklasse: C 	<p>Leistung und Verbrauch</p> <ul style="list-style-type: none"> – Energieeffizienzklasse¹: C – Energie^{2,3}: 149 kWh/Jahr – Nutzinhalt gesamt: 308 l – Geräuschwert: 38 dB(A) re 1 pW – Geräusch-Effizienzklasse: C
<p>Design und Komfort</p> <ul style="list-style-type: none"> – Türen Edelstahl mit Anti-Fingerprint, Seitenwände Pearl Grey – Vertikal integrierter Griff – LED Beleuchtung – Touch Control – Elektronische Temperaturregelung, exakt digital ablesbar – Getrennte Temperaturregelung für Kühl- und Gefrierraum – Akustischer Alarm Kühlschrantür – Optisches und akustisches Warnsignal bei Temperaturanstieg – Urlaubsschaltung – Abtau-Automatik 	<p>Design und Komfort</p> <ul style="list-style-type: none"> – Türen Edelstahl Optik, Seitenwände Pearl Grey – Vertikal integrierter Griff – LED Beleuchtung – Touch Control – Elektronische Temperaturregelung, exakt digital ablesbar – Getrennte Temperaturregelung für Kühl- und Gefrierraum – Akustischer Alarm Kühlschrantür – Optisches und akustisches Warnsignal bei Temperaturanstieg – Urlaubsschaltung – Abtau-Automatik 	<p>Design und Komfort</p> <ul style="list-style-type: none"> – Türen weiß, Seitenwände weiß – Vertikal integrierter Griff – LED Beleuchtung – Touch Control – Elektronische Temperaturregelung, exakt digital ablesbar – Getrennte Temperaturregelung für Kühl- und Gefrierraum – Akustischer Alarm Kühlschrantür – Optisches und akustisches Warnsignal bei Temperaturanstieg – Urlaubsschaltung – Abtau-Automatik
<p>Kühlteil</p> <ul style="list-style-type: none"> – Kühlraum: 214 l Nutzinhalt – 4 Abstellflächen aus Sicherheitsglas, davon 2 höhenverstellbar, 1 Glasplatte ausziehbar – 1 Flaschenabsteller, 2 Türabsteller – Spezial-Flaschenrost, glanzverchromt – Super Kühlen 	<p>Kühlteil</p> <ul style="list-style-type: none"> – Kühlraum: 214 l Nutzinhalt – 4 Abstellflächen aus Sicherheitsglas, davon 2 höhenverstellbar, 1 Glasplatte ausziehbar – 1 Flaschenabsteller, 2 Türabsteller – Spezial-Flaschenrost, glanzverchromt – Super Kühlen 	<p>Kühlteil</p> <ul style="list-style-type: none"> – Kühlraum: 214 l Nutzinhalt – 1 Flaschenabsteller, 2 Türabsteller – Spezial-Flaschenrost, glanzverchromt – Super Kühlen
<p>Frischhaltesystem</p> <ul style="list-style-type: none"> – 1 VitaFresh «0°C» Schublade – Fisch und Fleisch bleiben länger frisch – 1 VitaFresh Schublade – hält Obst und Gemüse vitaminreich und länger frisch 	<p>Frischhaltesystem</p> <ul style="list-style-type: none"> – 1 VitaFresh «0°C» Schublade – Fisch und Fleisch bleiben länger frisch – 1 VitaFresh Schublade – hält Obst und Gemüse vitaminreich und länger frisch 	<p>Frischhaltesystem</p> <ul style="list-style-type: none"> – 1 VitaFresh «0°C» Schublade – Fisch und Fleisch bleiben länger frisch – 1 VitaFresh Schublade – hält Obst und Gemüse vitaminreich und länger frisch
<p>Gefrierteil</p> <ul style="list-style-type: none"> – Low Frost – geringere Eisbildung, schnelleres Abtauen – ****-Gefrierraum: 94 l Nutzinhalt – Gefriervermögen: 5,5 kg in 24 Std. – Lagerzeit bei Störung: 18 Std. – 3 transparente Gefriergut-Schubladen, davon 1 Big Box 	<p>Gefrierteil</p> <ul style="list-style-type: none"> – Low Frost – geringere Eisbildung, schnelleres Abtauen – ****-Gefrierraum: 94 l Nutzinhalt – Gefriervermögen: 5,5 kg in 24 Std. – Lagerzeit bei Störung: 18 Std. – 3 transparente Gefriergut-Schubladen, davon 1 Big Box 	<p>Gefrierteil</p> <ul style="list-style-type: none"> – Low Frost – geringere Eisbildung, schnelleres Abtauen – ****-Gefrierraum: 94 l Nutzinhalt – Gefriervermögen: 5,5 kg in 24 Std. – Lagerzeit bei Störung: 18 Std. – Vario Zone – herausnehmbare Glasablagen für eine flexible Nutzung des Gefrierraums – 3 transparente Gefriergut-Schubladen, davon 1 Big Box
<p>Technische Informationen</p> <ul style="list-style-type: none"> – Türanschlag rechts, wechselbar – Höhenverstellbare Füße vorne, Rollen hinten – Tauwasserablauf – Gerätegröße³ (HxBxT): 186 x 60 x 65 cm – 220–240 V – Klimaklasse: SN-T 	<p>Technische Informationen</p> <ul style="list-style-type: none"> – Türanschlag rechts, wechselbar – Höhenverstellbare Füße vorne, Rollen hinten – Tauwasserablauf – Gerätegröße³ (HxBxT): 186 x 60 x 65 cm – 220–240 V – Klimaklasse: SN-T 	<p>Technische Informationen</p> <ul style="list-style-type: none"> – Türanschlag rechts, wechselbar – Höhenverstellbare Füße vorne, Rollen hinten – Tauwasserablauf – Gerätegröße³ (HxBxT): 186 x 60 x 65 cm – 220–240 V – Klimaklasse: SN-T
<p>Zubehör</p> <ul style="list-style-type: none"> – 3 x Eierablage 	<p>Zubehör</p> <ul style="list-style-type: none"> – 3 x Eierablage 	<p>Zubehör</p> <ul style="list-style-type: none"> – 3 x Eierablage
<p>Sonderzubehör finden Sie auf Seite 256.</p>	<p>Sonderzubehör finden Sie auf Seite 256.</p>	<p>Sonderzubehör finden Sie auf Seite 256.</p>

¹ Auf einer Energieeffizienzklasse-Skala von A bis G. ² Energieverbrauch pro Jahr
³ Damit der deklarierte Energieverbrauch erzielt wird, sind die dem Gerät beigegebenen Abstandhalter zu verwenden. Hierdurch vergrößert sich die Gerätetiefe um ca. 3,5 cm. Das Gerät ist ohne Verwendung der Abstandhalter voll funktionsfähig, hat aber einen geringfügig höheren Energieverbrauch.

Freistehende Kühl-Gefrierkombinationen



Lieferbar ab 01/2024

Serie 4 KGN36VIBT Edelstahl	Serie 4 KGN36VXCT Edelstahl schwarz	Serie 4 KGN36VICT Edelstahl
<p>Leistung und Verbrauch</p> <ul style="list-style-type: none"> – Energieeffizienzklasse¹: B – Energie^{2,3}: * – Nutzinhalt gesamt: 321 l – Geräuschwert: * – Geräusch-Effizienzklasse: * 	<p>Leistung und Verbrauch</p> <ul style="list-style-type: none"> – Energieeffizienzklasse¹: C – Energie^{2,3}: 159 kWh/Jahr – Nutzinhalt gesamt: 321 l – Geräuschwert: 35 dB(A) re 1 pW – Geräusch-Effizienzklasse: B 	<p>Leistung und Verbrauch</p> <ul style="list-style-type: none"> – Energieeffizienzklasse¹: C – Energie^{2,3}: 159 kWh/Jahr – Nutzinhalt gesamt: 321 l – Geräuschwert: 35 dB(A) re 1 pW – Geräusch-Effizienzklasse: B
<p>Design und Komfort</p> <ul style="list-style-type: none"> – Türen Edelstahl mit Anti-Fingerprint, Seitenwände Pearl Grey – Vertikaler Stangengriff – Dim Light – Elektronische Temperaturregelung über LED ablesbar – Getrennte Temperaturregelung für Kühl- und Gefrierraum – Optischer und akustischer Türalarm – Optisches und akustisches Warnsignal bei Temperaturanstieg 	<p>Design und Komfort</p> <ul style="list-style-type: none"> – Türen Black Inox Anti-Fingerprint, Seitenwände Cast Iron – Rückwand in Hochglanz weiß – Vertikaler Stangengriff – Dim Light – Elektronische Temperaturregelung über LED ablesbar – Getrennte Temperaturregelung für Kühl- und Gefrierraum – Optisches und akustisches Warnsignal bei Temperaturanstieg 	<p>Design und Komfort</p> <ul style="list-style-type: none"> – Türen Edelstahl mit Anti-Fingerprint, Seitenwände Pearl Grey – Vertikaler Stangengriff – Dim Light – Elektronische Temperaturregelung über LED ablesbar – Getrennte Temperaturregelung für Kühl- und Gefrierraum – Optischer und akustischer Türalarm – Optisches und akustisches Warnsignal bei Temperaturanstieg
<p>Kühlteil</p> <ul style="list-style-type: none"> – Kühlraum: 218 l Nutzinhalt – Multi Airflow System für optimale und gleichmäßige Kälteverteilung – 4 Abstellflächen aus Sicherheitsglas, davon 2 höhenverstellbar – Spezial-Flaschenrost, glanzverchromt – 1 Flaschenabsteller, 2 Türabsteller – Super Kühlen 	<p>Kühlteil</p> <ul style="list-style-type: none"> – Kühlraum: 218 l Nutzinhalt – 4 Abstellflächen aus Sicherheitsglas, davon 2 höhenverstellbar – 3 Türabsteller – 1 Flaschenabsteller, 2 Türabsteller – 1 durchgehende Türabsteller 	<p>Kühlteil</p> <ul style="list-style-type: none"> – Kühlraum: 218 l Nutzinhalt – Multi Airflow System für optimale und gleichmäßige Kälteverteilung – 4 Abstellflächen aus Sicherheitsglas, davon 2 höhenverstellbar – Spezial-Flaschenrost, glanzverchromt – 1 Flaschenabsteller, 2 Türabsteller – Super Kühlen
<p>Frischhaltesystem</p> <ul style="list-style-type: none"> – 1 VitaFresh <0°C> Schublade – Fisch und Fleisch bleiben länger frisch – 1 VitaFresh XXL Schublade – extragroße Schublade mit Feuchtigkeitsregulierung für länger frische Lebensmittel 	<p>Frischhaltesystem</p> <ul style="list-style-type: none"> – 1 VitaFresh <0°C> Schublade – Fisch und Fleisch bleiben länger frisch – 1 VitaFresh XXL Schublade – extragroße Schublade mit Feuchtigkeitsregulierung für länger frische Lebensmittel 	<p>Frischhaltesystem</p> <ul style="list-style-type: none"> – 1 VitaFresh <0°C> Schublade – Fisch und Fleisch bleiben länger frisch – 1 VitaFresh XXL Schublade – extragroße Schublade mit Feuchtigkeitsregulierung für länger frische Lebensmittel
<p>Gefrierenteil</p> <ul style="list-style-type: none"> – Twin No Frost (KS + GS) – nie wieder abtauen! – [****]-Gefrierraum: 103 l Nutzinhalt – Gefriervermögen: 9,5 kg in 24 Std. – Lagerzeit bei Störung: 14 Std. – 3 transparente Gefriergut-Schubladen – Super Gefrieren 	<p>Gefrierenteil</p> <ul style="list-style-type: none"> – No Frost (KS + GS) – nie wieder abtauen! – [****]-Gefrierraum: 103 l Nutzinhalt – Gefriervermögen: 9,5 kg in 24 Std. – Lagerzeit bei Störung: 14 Std. – Super Gefrieren 	<p>Gefrierenteil</p> <ul style="list-style-type: none"> – Twin No Frost (KS + GS) – nie wieder abtauen! – [****]-Gefrierraum: 103 l Nutzinhalt – Gefriervermögen: 9,5 kg in 24 Std. – Lagerzeit bei Störung: 14 Std. – 3 transparente Gefriergut-Schubladen – Super Gefrieren
<p>Technische Informationen</p> <ul style="list-style-type: none"> – Türanschlag rechts, wechselbar – Höhenverstellbare FüÙe vorne, Rollen hinten – GerätemaÙe³ (HxBxT): 186 x 60 x 66,5 cm – 220–240 V – Klimaklasse: SN-T 	<p>Technische Informationen</p> <ul style="list-style-type: none"> – Türanschlag rechts, wechselbar – Höhenverstellbare FüÙe vorne, Rollen hinten – GerätemaÙe³ (HxBxT): 186 x 60 x 66,5 cm – 220–240 V – Klimaklasse: SN-T 	<p>Technische Informationen</p> <ul style="list-style-type: none"> – Türanschlag rechts, wechselbar – Höhenverstellbare FüÙe vorne, Rollen hinten – GerätemaÙe³ (HxBxT): 186 x 60 x 66,5 cm – 220–240 V – Klimaklasse: SN-T
<p>Zubehör</p> <ul style="list-style-type: none"> – 3 x Eierablage, 1 x Eiwürfelschale <p>Sonderzubehör finden Sie auf Seite 256.</p>	<p>Zubehör</p> <ul style="list-style-type: none"> – 3 x Eierablage, 1 x Eiwürfelschale <p>Sonderzubehör finden Sie auf Seite 256.</p>	<p>Zubehör</p> <ul style="list-style-type: none"> – 3 x Eierablage, 1 x Eiwürfelschale <p>Sonderzubehör finden Sie auf Seite 256.</p>

¹ Auf einer Energieeffizienzklasse-Skala von A bis G. ² Energieverbrauch pro Jahr
³ Damit der deklarierte Energieverbrauch erzielt wird, sind die dem Gerät beigefügten Abstandhalter zu verwenden. Hierdurch vergrößert sich die Gerätetiefe um ca. 3,5 cm. Das Gerät ist ohne Verwendung der Abstandhalter voll funktionsfähig, hat aber einen geringfügig höheren Energieverbrauch.
 * Angaben lagen bei Datenerstellung nicht vor

Freistehende Kühl-Gefrierkombinationen



Serie 4 KGN367WCT Weiß	Serie 4 KGN36VLDT Edelstahl-Optik	Serie 4 KGV36VLEA Edelstahl-Optik
<p>Leistung und Verbrauch</p> <ul style="list-style-type: none"> – Energieeffizienzklasse¹: C – Energie^{2,3}: 159 kWh/Jahr – Nutzinhalt gesamt: 321 l – Geräuschwert: 35 dB(A) re 1 pW – Geräusch-Effizienzklasse: B 	<p>Leistung und Verbrauch</p> <ul style="list-style-type: none"> – Energieeffizienzklasse¹: D – Energie^{2,3}: 199 kWh/Jahr – Nutzinhalt gesamt: 321 l – Geräuschwert: 35 dB(A) re 1 pW – Geräusch-Effizienzklasse: B 	<p>Leistung und Verbrauch</p> <ul style="list-style-type: none"> – Energieeffizienzklasse¹: E – Energie^{2,3}: 233 kWh/Jahr – Nutzinhalt gesamt: 308 l – Geräuschwert: 39 dB(A) re 1 pW – Geräusch-Effizienzklasse: C
<p>Design und Komfort</p> <ul style="list-style-type: none"> – Türen weiß, Seitenwände weiß – Rückwand in Hochglanz weiß – Vertikaler Stangengriff – Dim Light – Elektronische Temperaturregelung über LED ablesbar – Getrennte Temperaturregelung für Kühl- und Gefrierraum – Optischer und akustischer Türalarm – Optisches und akustisches Warnsignal bei Temperaturanstieg 	<p>Design und Komfort</p> <ul style="list-style-type: none"> – Türen Edelstahl Optik, Seitenwände Pearl Grey – Rückwand in Hochglanz weiß – Vertikaler Stangengriff – Dim Light – Elektronische Temperaturregelung über LED ablesbar – Getrennte Temperaturregelung für Kühl- und Gefrierraum – Optischer und akustischer Türalarm – Optisches und akustisches Warnsignal bei Temperaturanstieg 	<p>Design und Komfort</p> <ul style="list-style-type: none"> – Türen Edelstahl Optik, Seitenwände Pearl Grey – Vertikal integrierter Griff – LED Beleuchtung – Elektronische Temperaturregelung über LED ablesbar – Abtau-Automatik
<p>Kühlteil</p> <ul style="list-style-type: none"> – Kühlraum: 218 l Nutzinhalt – Multi Airflow System für optimale und gleichmäßige Kälteverteilung – Spezial-Flaschenrost, glanzverchromt – 1 Flaschenabsteller, 2 Türabsteller – Super Kühlen 	<p>Kühlteil</p> <ul style="list-style-type: none"> – Kühlraum: 218 l Nutzinhalt – Multi Airflow System für optimale und gleichmäßige Kälteverteilung – 4 Abstellflächen aus Sicherheitsglas, davon 2 höhenverstellbar – Spezial-Flaschenrost, glanzverchromt – 1 Flaschenabsteller, 2 Türabsteller – Super Kühlen 	<p>Kühlteil</p> <ul style="list-style-type: none"> – Kühlraum: 214 l Nutzinhalt – 4 Abstellflächen aus Sicherheitsglas, davon 2 höhenverstellbar, 3 Glasplatten ausziehbar – 2 Türabsteller, 1 Flaschenabsteller – Spezial-Flaschenrost, glanzverchromt
<p>Frischhaltesystem</p> <ul style="list-style-type: none"> – 1 VitaFresh <0°C> Schublade – Fisch und Fleisch bleiben länger frisch – 1 VitaFresh XXL Schublade – extragroße Schublade mit Feuchtigkeitsregulierung für länger frische Lebensmittel 	<p>Frischhaltesystem</p> <ul style="list-style-type: none"> – 1 VitaFresh <0°C> Schublade – Fisch und Fleisch bleiben länger frisch – 1 VitaFresh XXL Schublade – extragroße Schublade mit Feuchtigkeitsregulierung für länger frische Lebensmittel 	<p>Frischhaltesystem</p> <ul style="list-style-type: none"> – 1 VitaFresh Schublade – hält Obst und Gemüse vitaminreich und länger frisch
<p>Gefrierenteil</p> <ul style="list-style-type: none"> – Twin No Frost (KS + GS) – nie wieder abtauen! – ****-Gefrierraum: 103 l Nutzinhalt – Gefriervermögen: 9,5 kg in 24 Std. – Lagerzeit bei Störung: 14 Std. – 3 transparente Gefriergut-Schubladen – Super Gefrieren 	<p>Gefrierenteil</p> <ul style="list-style-type: none"> – Twin No Frost (KS + GS) – nie wieder abtauen! – ****-Gefrierraum: 103 l Nutzinhalt – Gefriervermögen: 9,5 kg in 24 Std. – Lagerzeit bei Störung: 14 Std. – 3 transparente Gefriergut-Schubladen 	<p>Gefrierenteil</p> <ul style="list-style-type: none"> – Low Frost – geringere Eisbildung, schnelleres Abtauen – ****-Gefrierraum: 94 l Nutzinhalt – Gefriervermögen: 4,5 kg in 24 Std. – Lagerzeit bei Störung: 17 Std. – Vario Zone – herausnehmbare Glasablagen für eine flexible Nutzung des Gefrierraums – 3 transparente Gefriergut-Schubladen, davon 1 Big Box – Super Gefrieren
<p>Technische Informationen</p> <ul style="list-style-type: none"> – Türanschlag rechts, wechselbar – Höhenverstellbare Füße vorne, Rollen hinten – Gerätemaße³ (H x B x T): 186 x 60 x 66,5 cm – 220–240 V – Klimaklasse: SN-T 	<p>Technische Informationen</p> <ul style="list-style-type: none"> – Türanschlag rechts, wechselbar – Höhenverstellbare Füße vorne, Rollen hinten – Gerätemaße³ (H x B x T): 186 x 60 x 66,5 cm – 220–240 V – Klimaklasse: SN-T 	<p>Technische Informationen</p> <ul style="list-style-type: none"> – Türanschlag rechts, wechselbar – Höhenverstellbare Füße vorne, Rollen hinten – Tauwasserablauf – Gerätemaße³ (H x B x T): 186 x 60 x 65 cm – 220–240 V – Klimaklasse: SN-T
<p>Zubehör</p> <ul style="list-style-type: none"> – 3 x Eierablage, 1 x Eiwürfelschale <p>Sonderzubehör finden Sie auf Seite 256.</p>	<p>Zubehör</p> <ul style="list-style-type: none"> – 3 x Eierablage, 1 x Eiwürfelschale <p>Sonderzubehör finden Sie auf Seite 256.</p>	<p>Zubehör</p> <ul style="list-style-type: none"> – 3 x Eierablage <p>Sonderzubehör finden Sie auf Seite 256.</p>

¹ Auf einer Energieeffizienzklasse-Skala von A bis G. ² Energieverbrauch pro Jahr ³ Damit der deklarierte Energieverbrauch erzielt wird, sind die dem Gerät beigegebenen Abstandhalter zu verwenden. Hierdurch vergrößert sich die Gerätetiefe um ca. 3,5 cm. Das Gerät ist ohne Verwendung der Abstandhalter voll funktionsfähig, hat aber einen geringfügig höheren Energieverbrauch.

Freistehende Kühl-Gefrierkombinationen



Serie | 4
KGV33VLEA Edelstahl-Optik

**Leistung und Verbrauch**

- Energieeffizienzklasse¹: E
- Energie^{2,3}: 228 kWh/Jahr
- Nutzinhalt gesamt: 289 l
- Geräuschwert: 39 dB(A) re 1 pW
- Geräusch-Effizienzklasse: C

Design und Komfort

- Türen Edelstahl Optik, Seitenwände Pearl Grey
- Vertikal integrierter Griff
- LED Beleuchtung
- Elektronische Temperaturregelung über LED ablesbar
- Abtau-Automatik

Kühlteil

- Kühlraum: 195 l Nutzinhalt
- 3 Türabsteller
- Spezial-Flaschenrost, glanzverchromt

Frischhaltesystem

- 1 VitaFresh Schublade – hält Obst und Gemüse vitaminreich und länger frisch

Gefrierteil

- Low Frost – geringere Eisbildung, schnelleres Abtauen
- [***]-Gefrierraum: 94 l Nutzinhalt
- Gefriervermögen: 4,5 kg in 24 Std.
- Lagerzeit bei Störung: 17 Std.
- Vario Zone – herausnehmbare Glasablagen für eine flexible Nutzung des Gefrierraums
- 3 transparente Gefriergut-Schubladen, davon 1 Big Box
- Super Gefrieren

Technische Informationen

- Türanschlag rechts, wechselbar
- Höhenverstellbare Füße vorne, Rollen hinten
- Tauwasserablauf
- Gerätemaß³ (HxBxT): 176 x 60 x 65 cm
- 220-240 V
- Klimaklasse: SN-T

Zubehör

- 3 x Eierablage

Sonderzubehör finden Sie auf Seite 256.

Serie | 4
KGV33VWEA Weiß

**Leistung und Verbrauch**

- Energieeffizienzklasse¹: E
- Energie^{2,3}: 228 kWh/Jahr
- Nutzinhalt gesamt: 289 l
- Geräuschwert: 39 dB(A) re 1 pW
- Geräusch-Effizienzklasse: C

Design und Komfort

- Türen weiß, Seitenwände weiß
- Vertikal integrierter Griff
- LED Beleuchtung
- Elektronische Temperaturregelung über LED ablesbar
- Abtau-Automatik

Kühlteil

- Kühlraum: 195 l Nutzinhalt
- 3 Türabsteller
- Spezial-Flaschenrost, glanzverchromt

Frischhaltesystem

- 1 VitaFresh Schublade – hält Obst und Gemüse vitaminreich und länger frisch

Gefrierteil

- Low Frost – geringere Eisbildung, schnelleres Abtauen
- [***]-Gefrierraum: 94 l Nutzinhalt
- Gefriervermögen: 4,5 kg in 24 Std.
- Lagerzeit bei Störung: 17 Std.
- Vario Zone – herausnehmbare Glasablagen für eine flexible Nutzung des Gefrierraums
- 3 transparente Gefriergut-Schubladen, davon 1 Big Box
- Super Gefrieren

Technische Informationen

- Türanschlag rechts, wechselbar
- Höhenverstellbare Füße vorne, Rollen hinten
- Tauwasserablauf
- Gerätemaß³ (HxBxT): 176 x 60 x 65 cm
- 220-240 V
- Klimaklasse: SN-T

Zubehör

- 3 x Eierablage

Sonderzubehör finden Sie auf Seite 256.

¹ Auf einer Energieeffizienzklasse-Skala von A bis G. ² Energieverbrauch pro Jahr

³ Damit der deklarierte Energieverbrauch erzielt wird, sind die dem Gerät beigefügten Abstandhalter zu verwenden. Hierdurch vergrößert sich die Gerätetiefe um ca. 3,5 cm. Das Gerät ist ohne Verwendung der Abstandhalter voll funktionsfähig, hat aber einen geringfügig höheren Energieverbrauch.

Freistehende Kühl-Gefrierkombinationen



Serie | 2
KGN33NLEB Edelstahl-Optik

Serie | 2
KGN33NWEB Weiß



Leistung und Verbrauch

- Energieeffizienzklasse¹: E
- Energie^{2,3}: 237 kWh/Jahr
- Nutzinhalt gesamt: 282 l
- Geräuschwert: 42 dB(A) re 1 pW
- Geräusch-Effizienzklasse: D

Leistung und Verbrauch

- Energieeffizienzklasse¹: E
- Energie^{2,3}: 237 kWh/Jahr
- Nutzinhalt gesamt: 282 l
- Geräuschwert: 42 dB(A) re 1 pW
- Geräusch-Effizienzklasse: D

Design und Komfort

- Türen Edelstahl Optik, Seitenwände Pearl Grey
- Horizontal integrierter Griff
- Dim Light
- Elektronische Temperaturregelung über LED ablesbar

Design und Komfort

- Türen weiß, Seitenwände weiß
- Horizontal integrierter Griff
- Dim Light
- Elektronische Temperaturregelung über LED ablesbar

Kühlteil

- Kühlraum: 193 l Nutzinhalt
- Multi Airflow System für optimale und gleichmäßige Kälteverteilung
- 3 Abstellflächen aus Sicherheitsglas, davon 2 höhenverstellbar
- 3 Türabsteller

Kühlteil

- Kühlraum: 193 l Nutzinhalt
- Multi Airflow System für optimale und gleichmäßige Kälteverteilung
- 3 Abstellflächen aus Sicherheitsglas, davon 2 höhenverstellbar
- 3 Türabsteller

Frischhaltesystem

- 1 Multi Box XXL – Transparente Schublade mit Wellenboden, ideal zur Lagerung von Obst und Gemüse

Frischhaltesystem

- 1 Multi Box XXL – Transparente Schublade mit Wellenboden, ideal zur Lagerung von Obst und Gemüse

Gefrierteil

- **No Frost – nie wieder abtauen!**
- ********-Gefrierraum: 89 l Nutzinhalt
- Gefriervermögen: 10 kg in 24 Std.
- Lagerzeit bei Störung: 12 Std.
- 3 Gefriergut-Schubladen, davon 1 Direct Access-Fach
- Super Gefrieren

Gefrierteil

- **No Frost – nie wieder abtauen!**
- ********-Gefrierraum: 89 l Nutzinhalt
- Gefriervermögen: 10 kg in 24 Std.
- Lagerzeit bei Störung: 12 Std.
- 3 Gefriergut-Schubladen, davon 1 Direct Access-Fach
- Super Gefrieren

Technische Informationen

- Türanschlag rechts, wechselbar
- Höhenverstellbare Füße vorne, Rollen hinten
- Gerätemaße³ (HxBxT): 176 x 60 x 66 cm
- 220–240 V
- Klimaklasse: SN-T

Technische Informationen

- Türanschlag rechts, wechselbar
- Höhenverstellbare Füße vorne, Rollen hinten
- Türschließeilfe
- Gerätemaße³ (HxBxT): 176 x 60 x 66 cm
- 220–240 V
- Klimaklasse: SN-T

Zubehör

- 3 x Eierablage

Zubehör

- 3 x Eierablage

Sonderzubehör finden Sie auf Seite 256.

Sonderzubehör finden Sie auf Seite 256.

¹ Auf einer Energieeffizienzklasse-Skala von A bis G. ² Energieverbrauch pro Jahr

³ Damit der deklarierte Energieverbrauch erzielt wird, sind die dem Gerät beigelegten Abstandhalter zu verwenden. Hierdurch vergrößert sich die Gerätetiefe um ca. 3,5 cm. Das Gerät ist ohne Verwendung der Abstandhalter voll funktionsfähig, hat aber einen geringfügig höheren Energieverbrauch.

Freistehender Tischgefrierschrank



Serie | 2
GTV15NWEA Weiß



Leistung und Verbrauch

- Energieeffizienzklasse¹: E
- Energie^{2,3}: 164 kWh/Jahr
- Nutzinhalt Tiefkühlfächer gesamt: 83 l
- Geräuschwert: 39 dB(A) re 1 pW
- Geräusch-Effizienzklasse: C

Design und Komfort

- Türe weiß, Seitenwände weiß
- Horizontal integrierter Griff
- Drehwähler für Temperaturregelung

Gefrierteil

- ********-Gefrierraum: 83 l Nutzinhalt
- Gefriervermögen: 4 kg in 24 Std.
- Lagerzeit bei Störung: 15,5 Std.
- 3 transparente Gefriergut-Schubladen

Technische Informationen

- Geräte Maße³ (HxBxT): 85 x 56 x 58 cm
- 220-240 V
- Klimaklasse: SN-T

Zubehör

Sonderzubehör finden Sie auf Seite 256.

¹ Auf einer Energieeffizienzklasse-Skala von A bis G. ² Energieverbrauch pro Jahr

³ Damit der deklarierte Energieverbrauch erzielt wird, sind die dem Gerät beigefügten Abstandhalter zu verwenden. Hierdurch vergrößert sich die Gerätetiefe um ca. 3,5 cm. Das Gerät ist ohne Verwendung der Abstandhalter voll funktionsfähig, hat aber einen geringfügig höheren Energieverbrauch.

Einbau-Kühl-Gefrier-Kombinationen für die 194 cm Nische



Serie 4 KBN96VFE0 Flachscharnier	Serie 4 KIN96VFD0 Flachscharnier	Serie 2 KIN96NSE0 Schleppscharnier
		
<p>Leistung und Verbrauch</p> <ul style="list-style-type: none"> – Energieeffizienzklasse¹: E – Energie^{2,3}: 256 kWh/Jahr – Nutzinhalt gesamt: 383 l – Geräuschwert: 34 dB(A) re 1 pW – Geräusch-Effizienzklasse: B 	<p>Leistung und Verbrauch</p> <ul style="list-style-type: none"> – Energieeffizienzklasse¹: D – Energie^{2,3}: 184 kWh/Jahr – Nutzinhalt gesamt: 289 l – Geräuschwert: 35 dB(A) re 1 pW – Geräusch-Effizienzklasse: B 	<p>Leistung und Verbrauch</p> <ul style="list-style-type: none"> – Energieeffizienzklasse¹: E – Energie^{2,3}: 231 kWh/Jahr – Nutzinhalt gesamt: 289 l – Geräuschwert: 39 dB(A) re 1 pW – Geräusch-Effizienzklasse: C
<p>Design und Komfort</p> <ul style="list-style-type: none"> – Home Connect: Fernbedienung und Überwachung – Dim Light – Optischer und akustischer Türalarm – Abtau-Automatik – Akustischer Türalarm 	<p>Design und Komfort</p> <ul style="list-style-type: none"> – LED Beleuchtung – Optischer und akustischer Türalarm 	<p>Design und Komfort</p> <ul style="list-style-type: none"> – LED Beleuchtung – Abtau-Automatik – Optischer und akustischer Türalarm
<p>Kühlteil</p> <ul style="list-style-type: none"> – Kühlraum: 285 l Nutzinhalt – Elektronische Temperaturregelung über LED ablesbar – Getrennte Temperaturregelung für Kühl- und Gefrierraum – Super Kühlen – 1 Flaschenabsteller, 3 Türabsteller – Spezial-Flaschenrost, glanzverchromt 	<p>Kühlteil</p> <ul style="list-style-type: none"> – Kühlraum: 214 l Nutzinhalt – Elektronische Temperaturregelung über LED ablesbar – 5 Abstellflächen aus Sicherheitsglas, davon 4 x höhenverstellbar – Getrennte Temperaturregelung für Kühl- und Gefrierraum – Super Kühlen – 1 Flaschenabsteller, 3 Türabsteller – Spezial-Flaschenrost, glanzverchromt 	<p>Kühlteil</p> <ul style="list-style-type: none"> – Kühlraum: 214 l Nutzinhalt – Getrennte Temperaturregelung für Kühl- und Gefrierraum – Super Kühlen – 5 Abstellflächen aus Sicherheitsglas, davon 4 x höhenverstellbar – 1 Flaschenabsteller, 3 Türabsteller
<p>Frischhaltesystem</p> <ul style="list-style-type: none"> – 1 VitaFresh XXL Schublade mit Feuchtigkeitsregulierung – hält Obst und Gemüse vitaminreich und länger frisch – 1 VitaFresh ◀0° C▶ Schublade – Fisch und Fleisch bleiben länger frisch 	<p>Frischhaltesystem</p> <ul style="list-style-type: none"> – 1 VitaFresh XXL Schublade mit Feuchtigkeitsregulierung – hält Obst und Gemüse vitaminreich und länger frisch – 1 VitaFresh ◀0° C▶ Schublade – Fisch und Fleisch bleiben länger frisch 	<p>Frischhaltesystem</p> <ul style="list-style-type: none"> – 1 Multi Box XXL: transparente Schublade mit Wellenboden, ideal zur Lagerung von Obst und Gemüse
<p>Gefrierteil</p> <ul style="list-style-type: none"> – No Frost – nie wieder abtauen! – ****-Gefrierraum: 98 l Nutzinhalt – Gefriervermögen: 9,5 kg in 24 Std. – Lagerzeit bei Störung: 13 Std. – 3 transparente Gefriergut-Schubladen – Super Gefrieren 	<p>Gefrierteil</p> <ul style="list-style-type: none"> – No Frost – nie wieder abtauen! – ****-Gefrierraum: 75 l Nutzinhalt – Gefriervermögen: 7,5 kg in 24 Std. – Lagerzeit bei Störung: 10 Std. – 3 transparente Gefriergut-Schubladen – Super Gefrieren 	<p>Gefrierteil</p> <ul style="list-style-type: none"> – No Frost – nie wieder abtauen! – ****-Gefrierraum: 76 l Nutzinhalt – Gefriervermögen: 7 kg in 24 Std. – Lagerzeit bei Störung: 10 Std. – 3 transparente Gefriergut-Schubladen – Super Gefrieren
<p>Technische Informationen</p> <ul style="list-style-type: none"> – Türanschlag rechts, wechselbar – Gerätemaße (HxBxT): 193,5 x 70,8 x 54,8 cm – Nischenmaße (HxBxT): 194,0 x 71,0 x 56,0 cm – Höhenverstellbare Füße vorne, Rollen hinten – Klimaklasse: SN-ST 	<p>Technische Informationen</p> <ul style="list-style-type: none"> – Türanschlag rechts, wechselbar – Gerätemaße (HxBxT): 193,5 x 54,1 x 54,8 cm – Nischenmaße (HxBxT): 194,0 x 56,0 x 55,0 cm – Höhenverstellbare Füße vorne, Rollen hinten – Klimaklasse: SN-ST 	<p>Technische Informationen</p> <ul style="list-style-type: none"> – Türanschlag rechts, wechselbar – Gerätemaße (HxBxT): 193,5 x 54,1 x 54,8 cm – Nischenmaße (HxBxT): 194,0 x 56,0 x 55,0 cm – Höhenverstellbare Füße vorne, Rollen hinten – Klimaklasse: SN-ST
<p>Zubehör</p> <ul style="list-style-type: none"> – 3 x Eierablage, 1 x Eiwürfelschale <p>Sonderzubehör finden Sie auf Seite 256.</p>	<p>Zubehör</p> <ul style="list-style-type: none"> – 3 x Eierablage, 1 x Eiwürfelschale <p>Sonderzubehör finden Sie auf Seite 256.</p>	<p>Zubehör</p> <ul style="list-style-type: none"> – 3 x Eierablage, 1 x Eiwürfelschale <p>Sonderzubehör finden Sie auf Seite 256.</p>

² Energieverbrauch pro Jahr
³ Damit der deklarierte Energieverbrauch erzielt wird, sind die dem Gerät beigegebenen Abstandhalter zu verwenden. Hierdurch vergrößert sich die Gerätetiefe um ca. 3,5 cm. Das Gerät ist ohne Verwendung der Abstandhalter voll funktionsfähig, hat aber einen geringfügig höheren Energieverbrauch.
 **Anlauftermine sind vorläufig. Eine Lieferfähigkeit zu diesem Datum kann nicht zugesagt werden.

Kühl-Gefrier-Kombinationen und Einbau-Kühlschrank für die 177,5 cm Nische



Serie 8 KIF86PFE0 Flachscharnier	Serie 8 KIF87PFE0 Flachscharnier	Serie 8 KIF82PFE0 Flachscharnier
<p>Leistung und Verbrauch</p> <ul style="list-style-type: none"> – Energieeffizienzklasse¹: E – Energie^{2,3}: 252 kWh/Jahr – Nutzinhalt gesamt: 223 l – Geräuschwert: 36 dB(A) re 1 pW – Geräusch-Effizienzklasse: C 	<p>Leistung und Verbrauch</p> <ul style="list-style-type: none"> – Energieeffizienzklasse¹: E – Energie^{2,3}: 232 kWh/Jahr – Nutzinhalt gesamt: 237 l – Geräuschwert: 34 dB(A) re 1 pW – Geräusch-Effizienzklasse: B 	<p>Leistung und Verbrauch</p> <ul style="list-style-type: none"> – Energieeffizienzklasse¹: E – Energie^{2,3}: 184 kWh/Jahr – Nutzinhalt gesamt: 269 l – Geräuschwert: 36 dB(A) re 1 pW – Geräusch-Effizienzklasse: C
<p>Design und Komfort</p> <ul style="list-style-type: none"> – Touch Control – Elektronische Temperaturregelung, exakt digital ablesbar – LED Beleuchtung – Getrennte Temperaturregelung für Kühl- und Gefrierraum – Akustischer Türalarm – Urlaubsschaltung 	<p>Design und Komfort</p> <ul style="list-style-type: none"> – Touch Control – Elektronische Temperaturregelung, exakt digital ablesbar – LED Beleuchtung – Getrennte Temperaturregelung für Kühl- und Gefrierraum – Akustischer Türalarm – Urlaubsschaltung 	<p>Design und Komfort</p> <ul style="list-style-type: none"> – Touch Control – Elektronische Temperaturregelung, exakt digital ablesbar – LED Beleuchtung – Akustischer Türalarm – 1 Kompressor /1 Kältekreislauf – Abtau-Automatik
<p>Kühlteil</p> <ul style="list-style-type: none"> – Kühlraum: 156 l Nutzinhalt – 3 Abstellflächen aus Sicherheitsglas (2 höhenverstellbar), davon teilbar mit Parkmöglichkeit im Gerät – 2 Türabsteller, davon 1 Butter-/Käsefach – Fresh Sense – Konstante Temperatur durch intelligente Sensortechnik – Super Kühlen 	<p>Kühlteil</p> <ul style="list-style-type: none"> – Kühlraum: 175 l Nutzinhalt – 4 Abstellflächen aus Sicherheitsglas (3 höhenverstellbar), davon teilbar mit Parkmöglichkeit im Gerät, 1 Easy Access Shelf – 3 Türabsteller, davon 1 Butter-/Käsefach – Fresh Sense – Konstante Temperatur durch intelligente Sensortechnik – Super Kühlen 	<p>Kühlteil</p> <ul style="list-style-type: none"> – Kühlraum: 254 l Nutzinhalt – Elektronische Temperaturregelung exakt digital ablesbar – Super Kühlen – 1 Flaschenabsteller, 5 Türabsteller – 5 Abstellflächen aus Sicherheitsglas, davon 5 x höhenverstellbar, sowie ein Flex Shelf
<p>Frischhaltesystem</p> <ul style="list-style-type: none"> – 1 VitaFresh Pro <0°C> Schublade mit Feuchtigkeitsregulierung – hält Obst und Gemüse vitaminreich und bis zu 3x länger frisch – 1 VitaFresh Pro <0°C> Schublade – hält Fisch und Fleisch bis zu 3 x länger frisch 	<p>Frischhaltesystem</p> <ul style="list-style-type: none"> – 1 VitaFresh Pro <0°C> Schublade mit Feuchtigkeitsregulierung – hält Obst und Gemüse vitaminreich und bis zu 3x länger frisch – 1 VitaFresh Pro <0°C> Schublade – hält Fisch und Fleisch bis zu 3 x länger frisch 	<p>Frischhaltesystem</p> <ul style="list-style-type: none"> – 1 VitaFresh Pro <0°C> Schublade mit Feuchtigkeitsregulierung – hält Obst und Gemüse vitaminreich und bis zu 3x länger frisch – 2 VitaFresh Pro <0°C> Schubladen – hält Fisch und Fleisch bis zu 3 x länger frisch
<p>Gefrierteil</p> <ul style="list-style-type: none"> – No Frost – nie wieder abtauen! – [****]-Gefrierraum: 67 l Nutzinhalt – Gefriervermögen: 7 kg in 24 Std. – Lagerzeit bei Störung: 8 Std. – Vario Zone – herausnehmbare Sicherheitsglasablagen für eine flexible Nutzung des Gefrierraums – 3 transparente Gefriergut-Schubladen, davon 1 Big Box 	<p>Gefrierteil</p> <ul style="list-style-type: none"> – Low Frost – geringere Eisbildung, schnelleres Abtauen – [****]-Gefrierraum: 62 l Nutzinhalt – Gefriervermögen: 4,6 kg in 24 Std. – Lagerzeit bei Störung: 14 Std. – Vario Zone – herausnehmbare Sicherheitsglasablagen – 2 transparente Gefriergut-Schubladen, davon 1 Big Box 	<p>Gefrierteil</p> <ul style="list-style-type: none"> – [****]-Gefrierraum: 15 l Nutzinhalt – Gefriervermögen: 2,8 kg in 24 Std. – Lagerzeit bei Störung: 9,5 Std. – Super Gefrieren – Freezer Light
<p>Technische Informationen</p> <ul style="list-style-type: none"> – Türanschlag rechts, wechselbar – Gerätemaße (HxBxT): 177,2 x 55,8 x 54,5 cm – Nischenmaße (HxBxT): 177,5 x 56,0 x 55,0 cm – Klimaklasse: SN-ST 	<p>Technische Informationen</p> <ul style="list-style-type: none"> – Türanschlag rechts, wechselbar – Gerätemaße (HxBxT): 177,2 x 55,8 x 54,5 cm – Nischenmaße (HxBxT): 177,5 x 56,0 x 55,0 cm – Klimaklasse: SN-ST 	<p>Technische Informationen</p> <ul style="list-style-type: none"> – Türanschlag rechts, wechselbar – Gerätemaße (HxBxT): 177,2 x 55,8 x 54,5 cm – Nischenmaße (HxBxT): 177,5 x 56,0 x 55,0 cm – Klimaklasse: SN-ST
<p>Zubehör</p> <ul style="list-style-type: none"> – 3 x Eierablage, 1 x Eiwürfelschale, 1 x Flaschenkamm in Türabsteller <p>Sonderzubehör finden Sie auf Seite 256.</p>	<p>Zubehör</p> <ul style="list-style-type: none"> – 3 x Eierablage, 1 x Eiwürfelschale, 1 x Flaschenkamm in Türabsteller <p>Sonderzubehör finden Sie auf Seite 256.</p>	<p>Zubehör</p> <ul style="list-style-type: none"> – 3 x Eierablage, 1 x Eiwürfelschale, 1 x Flaschenkamm in Türabsteller <p>Sonderzubehör finden Sie auf Seite 256.</p>

* Stiftung Warentest Ausgabe **GUT (2,2)**, online veröffentlicht am 06.12.2022. Im Test: 2 Kühl-Gefrierkombis, Einbau – 1 x gut, 1 x befriedigend. . www.test.de
¹ Auf einer Energieeffizienzklasse-Skala von A bis G. ² Energieverbrauch pro Jahr

³ Damit der deklarierte Energieverbrauch erzielt wird, sind die dem Gerät beigefügten Abstandhalter zu verwenden. Hierdurch vergrößert sich die Gerätetiefe um ca. 3,5 cm. Das Gerät ist ohne Verwendung der Abstandhalter voll funktionsfähig, hat aber einen geringfügig höheren Energieverbrauch.

**Anlauftermine sind vorläufig. Eine Lieferfähigkeit zu diesem Datum kann nicht zugesagt werden.

Einbau-Kühlschrank und Kühl-Gefrier-Kombinationen für die 177,5 cm Nische



Serie 8 KIF81PFE0 Flachscharnier	Serie 6 KIS87ADD0 Profi-Türdämpfung	Serie 6 KIN86ADD0 Profi-Türdämpfung
    	     	    
<p>Leistung und Verbrauch</p> <ul style="list-style-type: none"> – Energieeffizienzklasse¹: E – Energie^{2,3}: 150 kWh/Jahr – Nutzinhalt Kühlfächer gesamt: 289 l – Geräuschwert: 37 dB(A) re 1 pW – Geräusch-Effizienzklasse: C 	<p>Leistung und Verbrauch</p> <ul style="list-style-type: none"> – Energieeffizienzklasse¹: D – Energie^{2,3}: 165 kWh/Jahr – Nutzinhalt gesamt: 270 l – Geräuschwert: 35 dB(A) re 1 pW – Geräusch-Effizienzklasse: B 	<p>Leistung und Verbrauch</p> <ul style="list-style-type: none"> – Energieeffizienzklasse¹: D – Energie^{2,3}: 186 kWh/Jahr – Nutzinhalt gesamt: 260 l – Geräuschwert: 35 dB(A) re 1 pW – Geräusch-Effizienzklasse: B
<p>Design und Komfort</p> <ul style="list-style-type: none"> – Touch Control – Elektronische Temperaturregelung, exakt digital ablesbar – LED Beleuchtung – Akustischer Türalarm – Abtau-Automatik 	<p>Design und Komfort</p> <ul style="list-style-type: none"> – Touch Control – Elektronische Temperaturregelung, exakt digital ablesbar – LED Beleuchtung – Getrennte Temperaturregelung für Kühl- und Gefrierraum – Akustischer Türalarm – Optischer und akustischer Alarm bei Temperaturanstieg, mit Memory-Funktion – Urlaubsschaltung 	<p>Design und Komfort</p> <ul style="list-style-type: none"> – Elektronische Temperaturregelung über LED ablesbar – LED Beleuchtung – Getrennte Temperaturregelung für Kühl- und Gefrierraum – Optische Warnanzeige Tür offen
<p>Kühlteil</p> <ul style="list-style-type: none"> – Kühlraum: 289 l Nutzinhalt – 7 Abstellflächen aus Sicherheitsglas (6 höhenverstellbar), davon teilbar mit Parkmöglichkeit im Gerät, 1 Easy Access Shelf – 5 Türabsteller, davon 1 Butter-/Käsefach – Fresh Sense – Konstante Temperatur durch intelligente Sensortechnik – Super Kühlen 	<p>Kühlteil</p> <ul style="list-style-type: none"> – Kühlraum: 208 l Nutzinhalt – 5 Abstellflächen aus Sicherheitsglas (4 höhenverstellbar), davon teilbar mit Parkmöglichkeit im Gerät, 1 Easy Access Shelf – 5 Türabsteller, davon 1 Butter-/Käsefach – Fresh Sense – Konstante Temperatur durch intelligente Sensortechnik – Super Kühlen 	<p>Kühlteil</p> <ul style="list-style-type: none"> – Kühlraum: 184 l Nutzinhalt – 4 Abstellflächen aus Sicherheitsglas, davon 2 höhenverstellbar – 1 durchgehender Türabsteller – 3 Türabsteller – Butter-/Käsefach mit Klappe – Spezial-Flaschenrost, glanzverchromt – 1 Flaschenabsteller, 1 Türabsteller – Super Kühlen
<p>Frischhaltesystem</p> <ul style="list-style-type: none"> – 1 VitaFresh Pro <0°C> Schublade mit Feuchtigkeitsregulierung – hält Obst und Gemüse vitaminreich und bis zu 3x länger frisch – 2 VitaFresh Pro <0°C> Schublade – hält Fisch und Fleisch bis zu 3 x länger frisch 	<p>Frischhaltesystem</p> <ul style="list-style-type: none"> – VitaFresh Plus – hält frische Lebensmittel bis zu zweimal länger frisch 	<p>Frischhaltesystem</p> <ul style="list-style-type: none"> – 1 VitaFresh <0°C> Schublade – Fisch und Fleisch bleiben länger frisch – 1 VitaFresh XXL Schublade – extragroße Schublade mit Feuchtigkeitsregulierung für länger frische Lebensmittel.
<p>Gefrierteil</p> <ul style="list-style-type: none"> – Low Frost – geringere Eisbildung, schnelleres Abtauen – [***]-Gefrierraum: 62 l Nutzinhalt – Gefriervermögen: 5 kg in 24 Std. – Lagerzeit bei Störung: 12 Std. – Vario Zone – herausnehmbare Sicherheitsglasablagen – 2 transp. Gefriergut-Schubladen, davon 1 Big Box – Super Gefrieren mit Eingefrierautomatik 	<p>Gefrierteil</p> <ul style="list-style-type: none"> – No Frost – nie wieder abtauen! – [***]-Gefrierraum: 76 l Nutzinhalt – Gefriervermögen: 8 kg in 24 Std. – Lagerzeit bei Störung: 11 Std. – Vario Zone – herausnehmbare Glasablagen für eine flexible Nutzung des Gefrierraums – Freezer Light – 3 transparente Gefriergut-Schubladen – Super Gefrieren 	<p>Gefrierteil</p> <ul style="list-style-type: none"> – No Frost – nie wieder abtauen! – [***]-Gefrierraum: 76 l Nutzinhalt – Gefriervermögen: 8 kg in 24 Std. – Lagerzeit bei Störung: 11 Std. – Vario Zone – herausnehmbare Glasablagen für eine flexible Nutzung des Gefrierraums – Freezer Light – 3 transparente Gefriergut-Schubladen – Super Gefrieren
<p>Technische Informationen</p> <ul style="list-style-type: none"> – Türanschlag rechts, wechselbar – Gerätemaße (HxBxT): 177,2 x 55,8 x 54,5 cm – Nischenmaße (HxBxT): 177,5 x 56,0 x 55,0 cm – Klimaklasse: SN-ST 	<p>Technische Informationen</p> <ul style="list-style-type: none"> – Türanschlag rechts, wechselbar – Gerätemaße (HxBxT): 177,2 x 55,8 x 54,5 cm – Nischenmaße (HxBxT): 177,5 x 56,0 x 55,0 cm – Klimaklasse: SN-ST 	<p>Technische Informationen</p> <ul style="list-style-type: none"> – Türanschlag rechts, wechselbar – Höhenverstellbare Füße vorne, Rollen hinten – Gerätemaße (HxBxT): 177,2 x 55,8 x 54,8 cm – Nischenmaße (HxBxT): 177,5 x 56,0 x 55,0 cm – Klimaklasse: SN-ST
<p>Zubehör</p> <ul style="list-style-type: none"> – 3 x Eierablage, 1 x Flaschenkamm in Türabsteller <p>Sonderzubehör finden Sie auf Seite 256.</p>	<p>Zubehör</p> <ul style="list-style-type: none"> – 3 x Eierablage, 1 x Eiwürfelschale, 1 x Flaschenkamm in Türabsteller <p>Sonderzubehör finden Sie auf Seite 256.</p>	<p>Zubehör</p> <ul style="list-style-type: none"> – 3 x Eierablage, 1 x Eiwürfelschale <p>Sonderzubehör finden Sie auf Seite 256.</p>

* Stiftung Warentest Ausgabe 09/2022 GUT (2,0). Im Test: 25 zum Einbau geeignete Kühl-Gefrier-Kombinationen – 12 x gut, 4 x befriedigend, 4 x ausreichend, 5 x mangelhaft. www.test.de

² Energieverbrauch pro Jahr

³ Damit der deklarierte Energieverbrauch erzielt wird, sind die dem Gerät beigelegten Abstandhalter zu verwenden. Hierdurch vergrößert sich die Gerätetiefe um ca. 3,5 cm. Das Gerät ist ohne Verwendung der Abstandhalter voll funktionsfähig, hat aber einen geringfügig höheren Energieverbrauch.

Einbau-Kühlschränke und Kühl-Gefrier-Kombination für die 177,5 cm Nische

Neu



Neu



Lieferbar ab 10/2023*

Serie 6 KIL82ADD0 Profi-Türdämpfung	Serie 6 KIR81ADD0 Profi-Türdämpfung	Serie 6 KIS86AFE0 Flachscharnier
Leistung und Verbrauch <ul style="list-style-type: none"> – Energieeffizienzklasse¹: D – Energie^{2,3}: 142 kWh/Jahr – Nutzinhalt gesamt: 280 l – Geräuschwert: 35 dB(A) re 1 pW – Geräusch-Effizienzklasse: B 	Leistung und Verbrauch <ul style="list-style-type: none"> – Energieeffizienzklasse¹: D – Energie^{2,3}: 91 kWh/Jahr – Nutzinhalt gesamt: 310 l – Geräuschwert: 35 dB(A) re 1 pW – Geräusch-Effizienzklasse: B 	Leistung und Verbrauch <ul style="list-style-type: none"> – Energieeffizienzklasse¹: E – Energie^{2,3}: 219 kWh/Jahr – Nutzinhalt gesamt: 266 l – Geräuschwert: 36 dB(A) re 1 pW – Geräusch-Effizienzklasse: C
Design und Komfort <ul style="list-style-type: none"> – Elektronische Temperaturregelung über LED ablesbar – LED Beleuchtung – 1 Kompressor/1 Kältekreislauf – Optischer und akustischer Türalarm 	Design und Komfort <ul style="list-style-type: none"> – Elektronische Temperaturregelung über LED ablesbar – LED Beleuchtung – Optischer und akustischer Türalarm – Abtau-Automatik – Reinigungsfreundlicher, heller Innenraum 	Design und Komfort <ul style="list-style-type: none"> – Touch Control – Elektronische Temperaturregelung, exakt digital ablesbar – LED Beleuchtung – Getrennte Temperaturregelung für Kühl- und Gefrierraum – Akustischer Türalarm – Urlaubsschaltung – Optischer und akustischer Alarm bei Temperaturanstieg, mit Memory-Funktion
Kühlteil <ul style="list-style-type: none"> – Kühlraum: 246 l Nutzinhalt – 6 Abstellflächen aus Sicherheitsglas, davon 3 höhenverstellbar – Spezial-Flaschenrost, glanzverchromt – 2 Flaschenabsteller, 2 Türabsteller – Super Kühlen 	Kühlteil <ul style="list-style-type: none"> – Kühlraum: 310 l Nutzinhalt – 7 Abstellflächen aus Sicherheitsglas, davon 4 x höhenverstellbar – 5 Türabsteller – Spezial-Flaschenrost, glanzverchromt – Super Kühlen 	Kühlteil <ul style="list-style-type: none"> – Kühlraum: 192 l Nutzinhalt – 5 Abstellflächen aus Sicherheitsglas (4 höhenverstellbar), davon teilbar mit Park-möglichkeit im Gerät, 1 Easy Access Shelf – 5 Türabsteller, davon 1 Butter-/Käsefach – Fresh Sense – Konstante Temperatur durch intelligente Sensortechnik – Super Kühlen
Frischhaltesystem <ul style="list-style-type: none"> – 1 VitaFresh <0°C> Schublade – Fisch und Fleisch bleiben länger frisch – 1 VitaFresh XXL Schublade – extragroße Schublade mit Feuchtigkeitsregulierung für länger frische Lebensmittel – 1 Multi Box XXL: transparente Schublade mit Wellenboden, ideal zur Lagerung von Obst und Gemüse 	Frischhaltesystem <ul style="list-style-type: none"> – 1 VitaFresh <0°C> Schublade – Fisch und Fleisch bleiben länger frisch – 1 VitaFresh XXL Schublade – extragroße Schublade mit Feuchtigkeitsregulierung für länger frische Lebensmittel – 1 Multi Box XXL: transparente Schublade mit Wellenboden, ideal zur Lagerung von Obst und Gemüse 	Frischhaltesystem <ul style="list-style-type: none"> – 1 VitaFresh Plus Schublade – hält frische Lebensmittel bis zu zweimal länger frisch
Gefrierteil <ul style="list-style-type: none"> – ***-Gefrierraum: 34 l Nutzinhalt – Gefriervermögen: 2,5 kg in 24 Std. – Lagerzeit bei Störung: 18 Std. – 1 Gefrierfach mit Klappe – Super Gefrieren 		Gefrierteil <ul style="list-style-type: none"> – Low Frost – geringere Eisbildung, schnelleres Abtauen – ***-Gefrierraum: 74 l Nutzinhalt – Gefriervermögen: 7 kg in 24 Std. – Lagerzeit bei Störung: 9 Std. – Vario Zone – herausnehmbare Sicherheitsglasablagen für eine flexible Nutzung des Gefrierraums – 3 transp. Gefrierfach-Schubladen, davon 1 Big Box
Technische Informationen <ul style="list-style-type: none"> – Türanschlag rechts, wechselbar – Höhenverstellbare Füße vorne, Rollen hinten – Gerätegröße (HxBxT): 177,2 x 55,8 x 54,8 cm – Nischenmaße (HxBxT): 177,5 x 56,0 x 55,0 cm – Klimaklasse: SN-ST 	Technische Informationen <ul style="list-style-type: none"> – Türanschlag rechts, wechselbar – Be- und Entlüftung im Sockelbereich, kein Ausschnitt in der Arbeitsplatte erforderlich – Gerätegröße (HxBxT): 177,2 x 55,8 x 54,8 cm – Nischenmaße (HxBxT): 177,5 x 56,0 x 55,0 cm – Klimaklasse: SN-ST 	Technische Informationen <ul style="list-style-type: none"> – Türanschlag rechts, wechselbar – Gerätegröße (HxBxT): 177,2 x 55,8 x 54,5 cm – Nischenmaße (HxBxT): 177,5 x 56,0 x 55,0 cm – Klimaklasse: SN-ST – Transportgriffe
Zubehör <ul style="list-style-type: none"> – 1 x Schwerlastsatz, 3 x Eierablage, 1 x Eismwürfelschale 	Zubehör <ul style="list-style-type: none"> – 1 x Schwerlastsatz, 3 x Eierablage 	Zubehör <ul style="list-style-type: none"> – 3 x Eierablage, 1 x Eismwürfelschale, 1 x Flaschenkamm in Türabsteller
Sonderzubehör finden Sie auf Seite 256.	Sonderzubehör finden Sie auf Seite 256.	Sonderzubehör finden Sie auf Seite 256.

¹ Auf einer Energieeffizienzklasse-Skala von A bis G. ² Energieverbrauch pro Jahr³ Damit der deklarierte Energieverbrauch erzielt wird, sind die dem Gerät beigegeführten Abstandhalter zu verwenden. Hierdurch vergrößert sich die Gerätetiefe um ca. 3,5 cm. Das Gerät ist ohne Verwendung der Abstandhalter voll funktionsfähig, hat aber einen geringfügig höheren Energieverbrauch.

* Anlauftermine sind vorläufig. Eine Lieferfähigkeit zu diesem Datum kann nicht zugesagt werden.

Einbau-Kühlschrank für die 177,5 cm Nische



Serie | 6
KIR81AFE0 Flachscharnier



Leistung und Verbrauch

- Energieeffizienzklasse¹: E
- Energie^{2,3}: 115 kWh/Jahr
- Nutzinhalt Kühlfächer gesamt: 319 l
- Geräuschwert: 37 dB(A) re 1 pW
- Geräusch-Effizienzklasse: C

Design und Komfort

- Touch Control – Elektronische Temperaturregelung, exakt digital ablesbar
- LED Beleuchtung
- Abtau-Automatik
- Akustischer Türalarm

Kühlteil

- Kühlraum: 319 l Nutzinhalt
- 7 Abstellflächen aus Sicherheitsglas (6 höhenverstellbar), davon teilbar mit Parkmöglichkeit im Gerät, 2 Glasplatten ausziehbar
- 6 Türabsteller, davon 1 Butter-/Käsefach
- Spezial-Flaschenrost, glanzverchromt
- Fresh Sense – Konstante Temperatur durch intelligente Sensortechnik
- Super Kühlen

Frischhaltesystem

- 1 VitaFresh Plus Schublade auf Teleskopschienen mit Feuchtigkeitsregulierung – hält Obst und Gemüse vitaminreich und bis zu 2x länger frisch
- 1 Multi Box XXL auf Teleskopschienen – Transparente Schublade mit Wellenboden, ideal zur Lagerung von Obst und Gemüse

Technische Informationen

- Türanschlag rechts, wechselbar
- Geräte Maße (HxBxT): 177,2 x 55,8 x 54,5 cm
- Nischen Maße (HxBxT): 177,5 x 56,0 x 55,0 cm
- Klimaklasse: SN-ST

Zubehör

- 2 x Eierablage, Flaschenkamm

Sonderzubehör finden Sie auf Seite 256.

¹ Auf einer Energieeffizienzklasse-Skala von A bis G. ² Energieverbrauch pro Jahr

³ Damit der deklarierte Energieverbrauch erzielt wird, sind die dem Gerät beigelegten Abstandhalter zu verwenden. Hierdurch vergrößert sich die Gerätetiefe um ca. 3,5 cm. Das Gerät ist ohne Verwendung der Abstandhalter voll funktionsfähig, hat aber einen geringfügig höheren Energieverbrauch.

* Anlauftermine sind vorläufig. Eine Lieferfähigkeit zu diesem Datum kann nicht zugesagt werden.

Einbau-Kühl-Gefrier-Kombinationen für die 177,5 cm Nische


Serie | 4
KIN86VSE0 Schleppscharnier
**Leistung und Verbrauch**

- Energieeffizienzklasse¹: E
- Energie^{2,3}: 234 kWh/Jahr
- Nutzinhalt gesamt: 260 l
- Geräuschwert: 35 dB(A) re 1 pW
- Geräusch-Effizienzklasse: B

Design und Komfort

- Elektronische Temperaturregelung über LED ablesbar
- LED Beleuchtung
- Optischer und akustischer Türalarm

Kühlteil

- Kühlraum: 184 l Nutzinhalt
- 4 Abstellflächen aus Sicherheitsglas, davon 3 höhenverstellbar
- 3 Türabsteller, davon 1 Butter-/Käsefach
- 1 durchgehender Türabsteller
- 3 Türabsteller

Frischhaltesystem

- 1 VitaFresh 40°C Schublade – Fisch und Fleisch bleiben länger frisch
- 1 VitaFresh XXL Schublade – extragroße Schublade mit Feuchtigkeits-regulierung für länger frische Lebensmittel

Gefrierteil

- **No Frost – nie wieder abtauen!**
- [****]-Gefrierraum: 76 l Nutzinhalt
- Gefriervermögen: 4 kg in 24 Std.
- Lagerzeit bei Störung: 10 Std.
- 3 transparente Gefriergut-Schubladen
- Super Gefrieren

Technische Informationen

- Türanschlag rechts, wechselbar
- Gerätemaße (HxBxT): 177,2 x 54,1 x 54,8 cm
- Nischenmaße (HxBxT): 177,5 x 56,0 x 55,0 cm
- Klimaklasse: SN-ST

Zubehör

- 3 x Eierablage, 1 x Eisdübelhalter

Sonderzubehör finden Sie auf Seite 256.

Serie | 4
KIV86VSE0 Schleppscharnier
**Leistung und Verbrauch**

- Energieeffizienzklasse¹: E
- Energie^{2,3}: 229 kWh/Jahr
- Nutzinhalt Kühlfächer gesamt: 267 l
- Geräuschwert: 35 dB(A) re 1 pW
- Geräusch-Effizienzklasse: B

Design und Komfort

- Elektronische Temperaturregelung über LED ablesbar
- LED Beleuchtung
- Akustischer Türalarm

Kühlteil

- Kühlraum: 183 l Nutzinhalt
- 4 Abstellflächen aus Sicherheitsglas, davon 3 höhenverstellbar
- 3 Türabsteller, davon 1 Butter-/Käsefach
- 3 Türabsteller

Frischhaltesystem

- 1 VitaFresh XXL Schublade – extragroße Schublade mit Feuchtigkeits-regulierung für länger frische Lebensmittel

Gefrierteil

- **Low Frost – geringere Eisbildung, schnelleres Abtauen**
- [****]-Gefrierraum: 84 l Nutzinhalt
- Gefriervermögen: 4,2 kg in 24 Std.
- Lagerzeit bei Störung: 9 Std.
- 3 transparente Gefriergut-Schubladen, davon 1 Big Box Plus
- Super Gefrieren

Technische Informationen

- Türanschlag rechts, wechselbar
- Gerätemaße (HxBxT): 177,2 x 54,1 x 54,8 cm
- Nischenmaße (HxBxT): 177,5 x 56,0 x 55,0 cm
- Klimaklasse: SN-ST

Zubehör

- 3 x Eierablage, 1 x Eisdübelhalter

Sonderzubehör finden Sie auf Seite 256.

¹ Auf einer Energieeffizienzklasse-Skala von A bis G. ² Energieverbrauch pro Jahr

³ Damit der deklarierte Energieverbrauch erzielt wird, sind die dem Gerät beigegebenen Abstandhalter zu verwenden. Hierdurch vergrößert sich die Gerätetiefe um ca. 3,5 cm. Das Gerät ist ohne Verwendung der Abstandhalter voll funktionsfähig, hat aber einen geringfügig höheren Energieverbrauch.

* Anlauftermine sind vorläufig. Eine Lieferfähigkeit zu diesem Datum kann nicht zugesagt werden.

Einbau-Kühlschränke und Kühl-Gefrier-Kombination für die 177,5 cm Nische



Lieferbar ab 12/2023*

Lieferbar ab 10/2023*

Serie 2 KIL82NSE0 Schleppscharnier	Serie 2 KIR81NSE0 Schleppscharnier	Serie 2 KIN86NSE0 Schleppscharnier
		
Leistung und Verbrauch <ul style="list-style-type: none"> – Energieeffizienzklasse¹: E – Energie^{2,3}: 177 kWh/Jahr – Nutzinhalt Kühlfächer gesamt: 280 l – Geräuschwert: 39 dB(A) re 1 pW – Geräusch-Effizienzklasse: C 	Leistung und Verbrauch <ul style="list-style-type: none"> – Energieeffizienzklasse¹: E – Energie^{2,3}: 114 kWh/Jahr – Nutzinhalt Kühlfächer gesamt: 310 l – Geräuschwert: 39 dB(A) re 1 pW – Geräusch-Effizienzklasse: C 	Leistung und Verbrauch <ul style="list-style-type: none"> – Energieeffizienzklasse¹: E – Energie^{2,3}: 234 kWh/Jahr – Nutzinhalt Kühlfächer gesamt: 260 l – Geräuschwert: 35 dB(A) re 1 pW – Geräusch-Effizienzklasse: C
Design und Komfort <ul style="list-style-type: none"> – Elektronische Temperaturregelung über LED ablesbar – LED Beleuchtung – 1 Kompressor/1 Kältekreislauf – Abtau-Automatik – Optischer und akustischer Türalarm 	Design und Komfort <ul style="list-style-type: none"> – Elektronische Temperaturregelung über LED ablesbar – LED Beleuchtung – Abtau-Automatik – Reinigungsfreundlicher, heller Innenraum – Optischer und akustischer Türalarm 	Design und Komfort <ul style="list-style-type: none"> – Elektronische Temperaturregelung über LED ablesbar – LED Beleuchtung – Abtau-Automatik – Optischer und akustischer Türalarm
Kühlteil <ul style="list-style-type: none"> – Kühlraum: 246 l Nutzinhalt – 6 Abstellflächen aus Sicherheitsglas, davon 4 x höhenverstellbar, sowie ein Flex Shelf – 5 Türabsteller – Super Kühlen 	Kühlteil <ul style="list-style-type: none"> – Kühlraum: 310 l Nutzinhalt – 7 Abstellflächen aus Sicherheitsglas, davon 5 x höhenverstellbar, sowie ein Flex Shelf – 5 Türabsteller – Super Kühlen 	Kühlteil <ul style="list-style-type: none"> – Kühlraum: 184 l Nutzinhalt – 4 Abstellflächen aus Sicherheitsglas, davon 3 x höhenverstellbar – 1 Flaschenabsteller, 3 Türabsteller
Frischhaltesystem <ul style="list-style-type: none"> – 2 Multi Boxen XXL: transparente Schubladen mit Wellenboden, ideal zur Lagerung von Obst und Gemüse. 	Frischhaltesystem <ul style="list-style-type: none"> – 2 Multi Boxen XXL: transparente Schubladen mit Wellenboden, ideal zur Lagerung von Obst und Gemüse. 	Frischhaltesystem <ul style="list-style-type: none"> – 1 Multi Box XXL: transparente Schublade mit Wellenboden, ideal zur Lagerung von Obst und Gemüse
Gefrierenteil <ul style="list-style-type: none"> – No Frost – nie wieder abtauen! – ****-Gefriererraum: 34 l Nutzinhalt – Gefriervermögen: 2,5 kg in 24 Std. – Lagerzeit bei Störung: 18 Std. – Super Gefrieren – 1 Gefrierfach mit Klappe – Pizza-gerechtes Gefrierfach – 1 Eiswürfelschale – Ohne Gefrierraum Beleuchtung im Gefrierbereich 		Gefrierenteil <ul style="list-style-type: none"> – No Frost – nie wieder abtauen! – ****-Gefriererraum: 76 l Nutzinhalt – Gefriervermögen: 4 kg in 24 Std. – Lagerzeit bei Störung: 10 Std. – 3 transparente Gefriergut-Schubladen – Super Gefrieren mit Eingefrierautomatik
Technische Informationen <ul style="list-style-type: none"> – Türanschlag rechts, wechselbar – Höhenverstellbare Füße vorne, Rollen hinten – Gerätemaße (HxBxT): 177,2 x 54,1 x 54,8 cm – Nischenmaße (HxBxT): 177,5 x 56,0 x 55,0 cm – Klimaklasse: SN-ST 	Technische Informationen <ul style="list-style-type: none"> – Türanschlag rechts, wechselbar – Be- und Entlüftung im Sockelbereich, kein Ausschnitt in der Arbeitsplatte erforderlich – Gerätemaße (HxBxT): 177,2 x 54,1 x 54,8 cm – Nischenmaße (HxBxT): 177,5 x 56,0 x 55,0 cm – Klimaklasse: SN-ST 	Technische Informationen <ul style="list-style-type: none"> – Türanschlag rechts, wechselbar – Höhenverstellbare Füße vorne, Rollen hinten – Gerätemaße (HxBxT): 177,2 x 54,1 x 54,8 cm – Nischenmaße (HxBxT): 177,5 x 56,0 x 55,0 cm – Klimaklasse: SN-ST
Zubehör <ul style="list-style-type: none"> – 3 x Eierablage, 1 x Eiswürfelschale 	Zubehör <ul style="list-style-type: none"> – 3 x Eierablage 	Zubehör <ul style="list-style-type: none"> – 3 x Eierablage, 1 x Eiswürfelschale
<p>Sonderzubehör finden Sie auf Seite 256.</p>	<p>Sonderzubehör finden Sie auf Seite 256.</p>	<p>Sonderzubehör finden Sie auf Seite 256.</p>

¹ Auf einer Energieeffizienzklasse-Skala von A bis G. ² Energieverbrauch pro Jahr

³ Damit der deklarierte Energieverbrauch erzielt wird, sind die dem Gerät beigegeführten Abstandhalter zu verwenden. Hierdurch vergrößert sich die Gerätetiefe um ca. 3,5 cm. Das Gerät ist ohne Verwendung der Abstandhalter voll funktionsfähig, hat aber einen geringfügig höheren Energieverbrauch.

* Anlauftermine sind vorläufig. Eine Lieferfähigkeit zu diesem Datum kann nicht zugesagt werden.

Einbau-Kühl-Gefrier-Kombinationen für die 177,5 cm Nische



Serie | 2
KIV87NSE0 Schleppscharnier

**Leistung und Verbrauch**

- Energieeffizienzklasse¹: E
- Energie^{2,3}: 216 kWh/Jahr
- Nutzinhalt Kühlfächer gesamt: 270 l
- Geräuschwert: 35 dB(A) re 1 pW
- Geräusch-Effizienzklasse: B

Design und Komfort

- Elektronische Temperaturregelung über LED ablesbar
- LED Beleuchtung
- Abtau-Automatik
- Akustischer Türalarm

Kühlteil

- Kühlraum: 200 l Nutzinhalt
- 5 Abstellflächen aus Sicherheitsglas, davon 4 x höhenverstellbar
- 1 Flaschenabsteller, 3 Türabsteller

Frischhaltesystem

- 1 Multi Box XXL: transparente Schublade mit Wellenboden, ideal zur Lagerung von Obst und Gemüse

Gefrierteil

- **No Frost – nie wieder abtauen!**
- **★★★★**-Gefrierraum: 70 l Nutzinhalt
- Gefriervermögen: 3,2 kg in 24 Std.
- Lagerzeit bei Störung: 12 Std.
- Super Gefrieren mit Eingefrierautomatik
- 2 transparente Gefriergut-Schubladen

Technische Informationen

- Türanschlag rechts, wechselbar
- Höhenverstellbare Füße vorne, Rollen hinten
- Geräte Maße (HxBxT): 177,2 x 54,1 x 54,8 cm
- Nischenmaße (HxBxT): 177,5 x 56,0 x 55,0 cm
- Klimaklasse: SN-ST

Zubehör

- 3 x Eierablage, 1 x Eisdübel

Sonderzubehör finden Sie auf Seite 256.

Serie | 2
KIV86NSE0 Schleppscharnier

**Leistung und Verbrauch**

- Energieeffizienzklasse¹: E
- Energie^{2,3}: 229 kWh/Jahr
- Nutzinhalt Kühlfächer gesamt: 267 l
- Geräuschwert: 35 dB(A) re 1 pW
- Geräusch-Effizienzklasse: B

Design und Komfort

- Elektronische Temperaturregelung über LED ablesbar
- LED Beleuchtung
- Abtau-Automatik
- Akustischer Türalarm

Kühlteil

- Kühlraum: 183 l Nutzinhalt
- 4 Abstellflächen aus Sicherheitsglas, davon 3 x höhenverstellbar
- 3 Türabsteller, davon 1 Butter-/Käsefach und 1 Flaschenabsteller

Frischhaltesystem

- Multi Box XXL: transparente Schublade mit Wellenboden, ideal zur Lagerung von Obst und Gemüse

Gefrierteil

- Low Frost – geringere Eisbildung, schnelleres Abtauen
- **★★★★**-Gefrierraum: 84 l Nutzinhalt
- Gefriervermögen: 4,2 kg in 24 Std.
- Lagerzeit bei Störung: 9 Std.
- Super Gefrieren mit Eingefrierautomatik
- 3 transparente Gefriergut-Schubladen

Technische Informationen

- Türanschlag rechts, wechselbar
- Höhenverstellbare Füße vorne, Rollen hinten
- Geräte Maße (HxBxT): 177,2 x 54,1 x 54,8 cm
- Nischenmaße (HxBxT): 177,5 x 56,0 x 55,0 cm
- Klimaklasse: SN-ST

Zubehör

- 3 x Eierablage, 1 x Eisdübel

Sonderzubehör finden Sie auf Seite 256.

¹ Auf einer Energieeffizienzklasse-Skala von A bis G. ² Energieverbrauch pro Jahr

³ Damit der deklarierte Energieverbrauch erzielt wird, sind die dem Gerät beigegebenen Abstandhalter zu verwenden. Hierdurch vergrößert sich die Gerätetiefe um ca. 3,5 cm. Das Gerät ist ohne Verwendung der Abstandhalter voll funktionsfähig, hat aber einen geringfügig höheren Energieverbrauch.

* Anlauftermine sind vorläufig. Eine Lieferfähigkeit zu diesem Datum kann nicht zugesagt werden.

Einbau-Kühl-Gefrier-Kombination für die 158 cm Nische



Serie | 6
KIS77AFE0 Flachscharnier



Leistung und Verbrauch

- Energieeffizienzklasse¹: E
- Energie^{2,3}: 207 kWh/Jahr
- Nutzinhalt gesamt: 231 l
- Geräuschwert: 36 dB(A) re 1 pW
- Geräusch-Effizienzklasse: C

Design und Komfort

- Touch Control – Elektronische Temperaturregelung, exakt digital ablesbar
- LED Beleuchtung
- Akustischer Türalarm
- Getrennte Temperaturregelung für Kühl- und Gefrierraum
- Optischer und akustischer Alarm bei Temperaturanstieg, mit Memory-Funktion
- Urlaubsschaltung

Kühlteil

- Kühlraum: 169 l Nutzinhalt
- 4 Abstellflächen aus Sicherheitsglas (3 höhenverstellbar), davon teilbar mit Parkmöglichkeit im Gerät, 1 Easy Access Shelf
- 4 Türabsteller, davon 1 Butter-/Käsefach
- Fresh Sense – Konstante Temperatur durch intelligente Sensortechnik
- Super Kühlen

Frischhaltesystem

- 1 VitaFresh Plus Schublade auf Teleskopschienen mit Feuchtigkeitsregulierung – hält Obst und Gemüse vitaminreich und bis zu zweimal länger frisch

Gefriereteil

- Low Frost – geringere Eisbildung, schnelleres Abtauen
- Gefrierraum: 62 l Nutzinhalt
- Gefriervermögen: 5 kg in 24 Std.
- Lagerzeit bei Störung: 12 Std.
- Vario Zone: herausnehmbare Sicherheitsglasablagen
- 2 transp. Gefriergut-Schubladen, davon 1 Big Box

Technische Informationen

- Türanschlag rechts, wechselbar
- Gerätemaße (HxBxT): 157,8 x 55,8 x 54,5 cm
- Nischenmaße (HxBxT): 158,0 x 56,0 x 55,0 cm
- Klimaklasse: SN-ST

Zubehör

- 3 x Eierablage, 1 x Eiswürfelschale, 1 x Flaschenkamm in Türabsteller

Sonderzubehör finden Sie auf Seite 256.

¹ Auf einer Energieeffizienzklasse-Skala von A bis G. ² Energieverbrauch pro Jahr

³ Damit der deklarierte Energieverbrauch erzielt wird, sind die dem Gerät beigelegten Abstandhalter zu verwenden. Hierdurch vergrößert sich die Gerätetiefe um ca. 3,5 cm. Das Gerät ist ohne Verwendung der Abstandhalter voll funktionsfähig, hat aber einen geringfügig höheren Energieverbrauch.

Einbau-Kühlschrank mit Gefrierfach für die 158 cm Nische



Serie | 6
KIL72AFE0 Flachscharnier



Leistung und Verbrauch

- Energieeffizienzklasse¹: E
- Energie^{2,3}: 174 kWh/Jahr
- Nutzinhalt gesamt: 248 l
- Geräuschwert: 36 dB(A) re 1 pW
- Geräusch-Effizienzklasse: C

Design und Komfort

- Touch Control – Elektronische Temperaturregelung, exakt digital ablesbar
- LED Beleuchtung
- Akustischer Türalarm
- Abtau-Automatik

Kühlteil

- Kühlraum: 214 l Nutzinhalt
- 4 Abstellflächen aus Sicherheitsglas (3 höhenverstellbar), davon teilbar mit Parkmöglichkeit im Gerät, 1 Easy Access Shelf
- 4 Türabsteller, davon 1 Butter-/Käsefach
- Fresh Sense – Konstante Temperatur durch intelligente Sensortechnik

Frischhaltesystem

- 1 VitaFresh Plus Schublade auf Teleskopschienen mit Feuchtigkeitsregulierung – hält Obst und Gemüse vitaminreich und bis zu 2x länger frisch
- 1 Multi Box XXL auf Teleskopschienen – Transparente Schublade mit Wellenboden, ideal zur Lagerung von Obst und Gemüse

Gefrierteil

- ********-Gefrierraum: 34 l Nutzinhalt
- Gefriervermögen: 4,6 kg in 24 Std.
- Lagerzeit bei Störung: 16 Std.
- 1 Gefrierfach mit Klappe
- Pizza-gerechtes Gefrierfach

Technische Informationen

- Türanschlag rechts, wechselbar
- Gerätemaße (HxBxT): 157,7 x 55,8 x 54,5 cm
- Nischenmaße (HxBxT): 158,0 x 56,0 x 55,0 cm
- Klimaklasse: SN-ST

Zubehör

- 3 x Eierablage, 1 x Eisdübel, 1 x Flaschenkamm in Türabsteller

Sonderzubehör finden Sie auf Seite 256.

¹ Auf einer Energieeffizienzklasse-Skala von A bis G. ² Energieverbrauch pro Jahr

³ Damit der deklarierte Energieverbrauch erzielt wird, sind die dem Gerät beigefügten Abstandhalter zu verwenden. Hierdurch vergrößert sich die Gerätetiefe um ca. 3,5 cm. Das Gerät ist ohne Verwendung der Abstandhalter voll funktionsfähig, hat aber einen geringfügig höheren Energieverbrauch.

* Anlauftermine sind vorläufig. Eine Lieferfähigkeit zu diesem Datum kann nicht zugesagt werden.

Einbau-Kühlschränke für die 140 cm Nische



Serie | 8
KIF51AFE0 Flachscharnier

Serie | 6
KIL52ADE0 Profi-Türdämpfung



Leistung und Verbrauch

- Energieeffizienzklasse¹: E
- Energie^{2,3}: 139 kWh/Jahr
- Nutzinhalt Kühlfächer gesamt: 220 l
- Geräuschwert: 37 dB(A) re 1 pW
- Geräusch-Effizienzklasse: C

Design und Komfort

- Touch Control – Elektronische Temperaturregelung, exakt digital ablesbar
- LED Beleuchtung
- Abtau-Automatik
- Akustischer Türalarm

Kühlteil

- Kühlraum: 220 l Nutzinhalt
- 5 Abstellflächen aus Sicherheitsglas (4 höhenverstellbar), davon teilbar mit Parkmöglichkeit im Gerät
- 4 Türabsteller, davon 1 Butter-/Käsefach
- Fresh Sense – Konstante Temperatur durch intelligente Sensortechnik
- Super Kühlen

Frischhaltesystem

- 1 VitaFresh Pro <0°C> Schublade mit Feuchtigkeitsregulierung – hält Obst und Gemüse vitaminreich und bis zu 3 x länger frisch
- 1 VitaFresh Pro <0°C> Schublade – hält Fisch und Fleisch bis zu 3 x länger frisch

Technische Informationen

- Türanschlag rechts, wechselbar
- Gerätemaße (HxBxT): 139,7 x 55,8 x 54,5 cm
- Nischenmaße (HxBxT): 140,0 x 56,0 x 55,0 cm
- Klimaklasse: SN-ST

Zubehör

- 2 x Eierablage

Sonderzubehör finden Sie auf Seite 256.

Leistung und Verbrauch

- Energieeffizienzklasse¹: E
- Energie^{2,3}: 151 kWh/Jahr
- Nutzinhalt gesamt: 228 l
- Geräuschwert: 36 dB(A) re 1 pW
- Geräusch-Effizienzklasse: C

Design und Komfort

- Touch Control – Elektronische Temperaturregelung, exakt digital ablesbar
- Reinigungsfreundlicher, heller Innenraum
- LED Beleuchtung
- Flachscharnier
- Abtau-Automatik
- Akustischer Türalarm

Kühlteil

- Kühlraum: 213 l Nutzinhalt
- 5 Abstellflächen aus Sicherheitsglas (4 höhenverstellbar), davon teilbar mit Parkmöglichkeit im Gerät, 1 Easy Access Shelf
- 1 durchgehender Türabsteller
- Fresh Sense – Konstante Temperatur durch intelligente Sensortechnik
- Super Kühlen

Frischhaltesystem

- VitaFresh Plus – hält frische Lebensmittel bis zu zweimal länger frisch

Gefrierteil

- [****]-Gefrierraum: 15 l Nutzinhalt
- Gefriervermögen: 3,4 kg in 24 Std.
- Lagerzeit bei Störung: 10 Std.
- 1 Gefrierfach mit Klappe
- Pizza-gerechtes Gefrierfach
- Super Gefrieren

Technische Informationen

- Türanschlag rechts, wechselbar
- Gerätemaße (HxBxT): 139,7 x 55,8 x 54,5 cm
- Nischenmaße (HxBxT): 140,0 x 56,0 x 55,0 cm
- Klimaklasse: SN-ST

Zubehör

- 3 x Eierablage, 1 x Eiwürfelschale

Sonderzubehör finden Sie auf Seite 256.

¹ Auf einer Energieeffizienzklasse-Skala von A bis G. ² Energieverbrauch pro Jahr

³ Damit der deklarierte Energieverbrauch erzielt wird, sind die dem Gerät beigegebenen Abstandhalter zu verwenden. Hierdurch vergrößert sich die Gerätetiefe um ca. 3,5 cm. Das Gerät ist ohne Verwendung der Abstandhalter voll funktionsfähig, hat aber einen geringfügig höheren Energieverbrauch.

* Anlauftermine sind vorläufig. Eine Lieferfähigkeit zu diesem Datum kann nicht zugesagt werden.

Einbau-Kühlschränke mit/ohne Gefrierfach für die 140 cm Nische



Neu


Serie | 6
KIR51ADE0 Profi-Türdämpfung
**Leistung und Verbrauch**

- Energieeffizienzklasse¹: E
- Energie^{2,3}: 106 kWh/Jahr
- Nutzinhalt Kühlfächer gesamt: 247 l
- Geräuschwert: 33 dB(A) re 1 pW
- Geräusch-Effizienzklasse: B

Design und Komfort

- Touch Control – Elektronische Temperaturregelung, exakt digital ablesbar
- LED Beleuchtung
- Abtau-Automatik
- Akustischer Türalarm

Kühlteil

- Kühlraum: 247 l Nutzinhalt
- 6 Abstellflächen aus Sicherheitsglas (5 höhenverstellbar), davon teilbar mit Park-möglichkeit im Gerät, 1 Easy Access Shelf
- 5 Türabsteller, davon 1 Butter-/Käsefach
- Fresh Sense – Konstante Temperatur durch intelligente Sensortechnik
- Super Kühlen

Frischhaltesystem

- VitaFresh Plus – hält frische Lebensmittel bis zu zweimal länger frisch

Technische Informationen

- Türanschlag rechts, wechselbar
- Gerätemaße (HxBxT): 139,7 x 55,8 x 54,5 cm
- Nischenmaße (HxBxT): 140,0 x 56,0 x 55,0 cm
- Klimaklasse: SN-ST

Zubehör

- 3 x Eierablage

Sonderzubehör finden Sie auf Seite 256.

Serie | 6
KIR51AFE0 Flachscharnier
**Leistung und Verbrauch**

- Energieeffizienzklasse¹: E
- Energie^{2,3}: 106 kWh/Jahr
- Nutzinhalt Kühlfächer gesamt: 247 l
- Geräuschwert: 33 dB(A) re 1 pW
- Geräusch-Effizienzklasse: B

Design und Komfort

- Touch Control – Elektronische Temperaturregelung, exakt digital ablesbar
- LED Beleuchtung
- Abtau-Automatik
- Akustischer Türalarm
- Reinigungsfreundlicher, heller Innenraum

Kühlteil

- Kühlraum: 247 l Nutzinhalt
- 6 Abstellflächen aus Sicherheitsglas (davon 5x höhenverstellbar) sowie ein Flex Shelf
- 5 Türabsteller
- Super Kühlen

Frischhaltesystem

- VitaFresh Plus – hält frische Lebensmittel bis zu zweimal länger frisch

Technische Informationen

- Türanschlag rechts, wechselbar
- Be- und Entlüftung im Sockelbereich, kein Ausschnitt in der Arbeitsplatte erforderlich
- Gerätemaße (HxBxT): 139,7 x 55,8 x 54,5 cm
- Nischenmaße (HxBxT): 140,0 x 56,0 x 55,0 cm
- Klimaklasse: SN-ST

Zubehör

- 3 x Eierablage

Sonderzubehör finden Sie auf Seite 256.

¹ Auf einer Energieeffizienzklasse-Skala von A bis G. ² Energieverbrauch pro Jahr

³ Damit der deklarierte Energieverbrauch erzielt wird, sind die dem Gerät beigegeführten Abstandhalter zu verwenden. Hierdurch vergrößert sich die Gerätetiefe um ca. 3,5 cm. Das Gerät ist ohne Verwendung der Abstandhalter voll funktionsfähig, hat aber einen geringfügig höheren Energieverbrauch.

* Anlauftermine sind vorläufig. Eine Lieferfähigkeit zu diesem Datum kann nicht zugesagt werden.

Einbau-Kühlschränke mit/ohne Gefrierfach für die 122,5 cm Nische



Serie 8 KIF41ADD0 Profi-Türdämpfung	Serie 6 KIL42ADD1 Profi-Türdämpfung	Serie 6 KIR41ADD1 Profi-Türdämpfung
Leistung und Verbrauch <ul style="list-style-type: none"> – Energieeffizienzklasse¹: D – Energie^{2,3}: 110 kWh/Jahr – Nutzinhalt Kühlfächer gesamt: 187 l – Geräuschwert: 38 dB(A) re 1 pW – Geräusch-Effizienzklasse: C 	Leistung und Verbrauch <ul style="list-style-type: none"> – Energieeffizienzklasse¹: D – Energie^{2,3}: 118 kWh/Jahr – Nutzinhalt gesamt: 187 l – Geräuschwert: 27 dB(A) re 1 pW – Geräusch-Effizienzklasse: A 	Leistung und Verbrauch <ul style="list-style-type: none"> – Energieeffizienzklasse¹: D – Energie^{2,3}: 81 kWh/Jahr – Nutzinhalt Kühlfächer gesamt: 204 l – Geräuschwert: 29 dB(A) re 1 pW – Geräusch-Effizienzklasse: A
Design und Komfort <ul style="list-style-type: none"> – Touch Control – Elektronische Temperaturregelung, exakt digital ablesbar – LED Beleuchtung – Abtau-Automatik – Akustischer Türalarm 	Design und Komfort <ul style="list-style-type: none"> – Elektronische Temperaturregelung über LED ablesbar – Optischer und akustischer Türalarm – LED Beleuchtung – 1 Kompressor /1 Kältekreislauf 	Design und Komfort <ul style="list-style-type: none"> – Elektronische Temperaturregelung über LED ablesbar – LED Beleuchtung
Kühlteil <ul style="list-style-type: none"> – Kühlraum: 187 l Nutzinhalt – 4 Abstellflächen aus Sicherheitsglas (3 höhenverstellbar), davon teilbar mit Parkmöglichkeit im Gerät, 1 Easy Access Shelf – 3 Türabsteller, davon 1 Butter-/Käsefach – Fresh Sense – Konstante Temperatur durch intelligente Sensortechnik – Super Kühlen 	Kühlteil <ul style="list-style-type: none"> – Kühlraum: 172 l Nutzinhalt – 4 Abstellflächen aus Sicherheitsglas, davon 3 höhenverstellbar – Spezial-Flaschenrost, glanzverchromt – 1 durchgehender Türabsteller – 4 Türabsteller, davon 1 Butter-/Käsefach – Super Kühlen 	Kühlteil <ul style="list-style-type: none"> – Kühlraum: 204 l Nutzinhalt – 5 Abstellflächen aus Sicherheitsglas, davon 4 höhenverstellbar – Spezial-Flaschenrost, glanzverchromt – 1 durchgehender Türabsteller – 4 Türabsteller – Super Kühlen
<ul style="list-style-type: none"> – 1 VitaFresh Pro ◀0°C▶ Schublade mit Feuchtigkeitsregulierung – hält Obst und Gemüse vitaminreich und bis zu 3x länger frisch – 1 VitaFresh Pro ◀0°C▶ Schublade – hält Fisch und Fleisch bis zu 3 x länger frisch 	Frischhaltesystem <ul style="list-style-type: none"> – 1 VitaFresh XXL – die extragroße Schublade mit Feuchtigkeitsregulierung für Obst und Gemüse 	Frischhaltesystem <ul style="list-style-type: none"> – 1 VitaFresh XXL – die extragroße Schublade mit Feuchtigkeitsregulierung für Obst und Gemüse
	Gefrierteil <ul style="list-style-type: none"> – [****]-Gefrierraum: 15 l Nutzinhalt – Gefriervermögen: 3 kg in 24 Std. – Lagerzeit bei Störung: 11 Std. – 1 Gefrierfach mit Klappe – Super Gefrieren 	
Technische Informationen <ul style="list-style-type: none"> – Türanschlag rechts, wechselbar – Gerätemaße (HxBxT): 122,1 x 55,8 x 54,5 cm – Nischenmaße (HxBxT): 122,5 x 56,0 x 55,0 cm – Klimaklasse: SN-ST 	Technische Informationen <ul style="list-style-type: none"> – Türanschlag rechts, wechselbar – Höhenverstellbare Füße vorne, Rollen hinten – Gerätemaße (HxBxT): 122,1 x 55,8 x 54,8 cm – Nischenmaße (HxBxT): 122,5 x 56,0 x 55,0 cm – Klimaklasse: SN-ST 	Technische Informationen <ul style="list-style-type: none"> – Türanschlag rechts, wechselbar – Gerätemaße (HxBxT): 122,1 x 55,8 x 54,8 cm – Nischenmaße (HxBxT): 122,5 x 56,0 x 55,0 cm – Klimaklasse: SN-ST
Zubehör <ul style="list-style-type: none"> – 3 x Eierablage, 1 x Flaschenkamm 	Zubehör <ul style="list-style-type: none"> – 3 x Eierablage, 1 x Eiswürfelschale 	Zubehör <ul style="list-style-type: none"> – 3 x Eierablage
Sonderzubehör finden Sie auf Seite 256.	Sonderzubehör finden Sie auf Seite 256.	Sonderzubehör finden Sie auf Seite 256.

¹ Auf einer Energieeffizienzklasse-Skala von A bis G. ² Energieverbrauch pro Jahr
³ Damit der deklarierte Energieverbrauch erzielt wird, sind die dem Gerät beigefügten Abstandhalter zu verwenden. Hierdurch vergrößert sich die Gerätetiefe um ca. 3,5 cm. Das Gerät ist ohne Verwendung der Abstandhalter voll funktionsfähig, hat aber einen geringfügig höheren Energieverbrauch.
 * Anlauftermine sind vorläufig. Eine Lieferfähigkeit zu diesem Datum kann nicht zugesagt werden.

Einbau-Kühlschränke mit/ohne Gefrierfach für die 122,5 cm Nische



Serie 4 KIL42VFE0 Flachscharnier	Serie 4 KIR41VFE0 Flachscharnier	Serie 2 KIL42NSE0 Schleppcharnier
    	    	    
Leistung und Verbrauch <ul style="list-style-type: none"> – Energieeffizienzklasse¹: E – Energie^{2,3}: 147 kWh/Jahr – Nutzinhalt gesamt: 187 l – Geräuschwert: 35 dB(A) re 1 pW – Geräusch-Effizienzklasse: B 	Leistung und Verbrauch <ul style="list-style-type: none"> – Energieeffizienzklasse¹: E – Energie^{2,3}: 101 kWh/Jahr – Nutzinhalt Kühlfächer gesamt: 204 l – Geräuschwert: 35 dB(A) re 1 pW – Geräusch-Effizienzklasse: B 	Leistung und Verbrauch <ul style="list-style-type: none"> – Energieeffizienzklasse¹: E – Energie^{2,3}: 147 kWh/Jahr – Nutzinhalt gesamt: 187 l – Geräuschwert: 35 dB(A) re 1 pW – Geräusch-Effizienzklasse: B
Design und Komfort <ul style="list-style-type: none"> – Elektronische Temperaturregelung über LED ablesbar – Hochstabile Türeinsätze: extrahoch und flexibel. Für mehr Platz und Stabilität – LED Beleuchtung – Akustischer Türalarm – 1 Kompressor /1 Kältekreislauf 	Design und Komfort <ul style="list-style-type: none"> – Elektronische Temperaturregelung über LED ablesbar – LED Beleuchtung – Akustischer Türalarm – Abtau-Automati 	Design und Komfort <ul style="list-style-type: none"> – Elektronische Temperaturregelung über LED ablesbar – LED Beleuchtung – Kein Griff – Akustischer Türalarm
Kühlteil <ul style="list-style-type: none"> – Kühlraum: 172 l Nutzinhalt – 4 Abstellflächen aus Sicherheitsglas, davon 3 höhenverstellbar – 1 Flaschenabsteller, 2 Türabsteller – Super Kühlen 	Kühlteil <ul style="list-style-type: none"> – Kühlraum: 204 l Nutzinhalt – 5 Abstellflächen aus Sicherheitsglas, davon 4 höhenverstellbar – 1 Flaschenabsteller, 3 Türabsteller – Super Kühlen 	Kühlteil <ul style="list-style-type: none"> – Kühlraum: 172 l Nutzinhalt – 4 Abstellflächen aus Sicherheitsglas, davon 3 höhenverstellbar – 1 Flaschenabsteller, 3 Türabsteller – Super Kühlen
Frischhaltesystem <ul style="list-style-type: none"> – 1 Multi Box XXL – transparente Schublade mit Wellenboden, ideal zur Lagerung von Obst und Gemüse 	Frischhaltesystem <ul style="list-style-type: none"> – 1 Multi Box XXL – transparente Schublade mit Wellenboden, ideal zur Lagerung von Obst und Gemüse 	Frischhaltesystem <ul style="list-style-type: none"> – 1 Multi Box XXL – transparente Schublade mit Wellenboden, ideal zur Lagerung von Obst und Gemüse
Gefrierteil <ul style="list-style-type: none"> – ****-Gefrierraum: 15 l Nutzinhalt – Gefriervermögen: 3 kg in 24 Std. – Lagerzeit bei Störung: 10 Std. – 1 Gefrierfach mit Klappe – Super Gefrieren 		Gefrierteil <ul style="list-style-type: none"> – ***-Gefrierraum: 15 l Nutzinhalt – Gefriervermögen: 3 kg in 24 Std. – Lagerzeit bei Störung: 10 Std. – 1 Gefrierfach mit Klappe
Technische Informationen <ul style="list-style-type: none"> – Türanschlag rechts, wechselbar – Gerätemaße (HxBxT): 122,1 x 54,1 x 54,8 cm – Nischenmaße (HxBxT): 122,5 x 56,0 x 55,0 cm – Klimaklasse: SN-ST 	Technische Informationen <ul style="list-style-type: none"> – Türanschlag rechts, wechselbar – Gerätemaße (HxBxT): 122,1 x 54,1 x 54,8 cm – Nischenmaße (HxBxT): 122,5 x 56,0 x 55,0 cm – Klimaklasse: SN-ST 	Technische Informationen <ul style="list-style-type: none"> – Türanschlag rechts, wechselbar – Höhenverstellbare Füße vorne, Rollen hinten – Gerätemaße (HxBxT): 122,1 x 54,1 x 54,8 cm – Nischenmaße (HxBxT): 122,5 x 56,0 x 55,0 cm – Klimaklasse: SN-ST
Zubehör <ul style="list-style-type: none"> – 3 x Eierablage, 1 x Eiwürfelschale 	Zubehör <ul style="list-style-type: none"> – 3 x Eierablage 	Zubehör <ul style="list-style-type: none"> – 3 x Eierablage, 1 x Eiwürfelschale
Sonderzubehör finden Sie auf Seite 256.	Sonderzubehör finden Sie auf Seite 256.	Sonderzubehör finden Sie auf Seite 256.

¹ Auf einer Energieeffizienzklasse-Skala von A bis G. ² Energieverbrauch pro Jahr

³ Damit der deklarierte Energieverbrauch erzielt wird, sind die dem Gerät beigegebenen Abstandhalter zu verwenden. Hierdurch vergrößert sich die Gerätetiefe um ca. 3,5 cm. Das Gerät ist ohne Verwendung der Abstandhalter voll funktionsfähig, hat aber einen geringfügig höheren Energieverbrauch.

* Anlauftermine sind vorläufig. Eine Lieferfähigkeit zu diesem Datum kann nicht zugesagt werden.

Einbau-Kühlschrank für die 122,5 cm Nische Einbau-Kühlschränke für die 102,5 cm Nische



Serie 2 KIR41NSE0 Schleppscharnier	Serie 6 KIR31ADD1 Profi-Türdämpfung	Serie 4 KIR31VFE0 Flachscharnier
<p>Leistung und Verbrauch</p> <ul style="list-style-type: none"> – Energieeffizienzklasse¹: E – Energie^{2,3}: 101 kWh/Jahr – Nutzinhalt Kühlfächer gesamt: 204 l – Geräuschwert: 35 dB(A) re 1 pW – Geräusch-Effizienzklasse: B 	<p>Leistung und Verbrauch</p> <ul style="list-style-type: none"> – Energieeffizienzklasse¹: D – Energie^{2,3}: 77 kWh/Jahr – Nutzinhalt Kühlfächer gesamt: 165 l – Geräuschwert: 27 dB(A) re 1 pW – Geräusch-Effizienzklasse: A 	<p>Leistung und Verbrauch</p> <ul style="list-style-type: none"> – Energieeffizienzklasse¹: E – Energie^{2,3}: 96 kWh/Jahr – Nutzinhalt Kühlfächer gesamt: 165 l – Geräuschwert: 35 dB(A) re 1 pW – Geräusch-Effizienzklasse: B
<p>Design und Komfort</p> <ul style="list-style-type: none"> – Elektronische Temperaturregelung über LED ablesbar – LED Beleuchtung – Abtau-Automatik – Akustischer Türalarm 	<p>Design und Komfort</p> <ul style="list-style-type: none"> – Elektronische Temperaturregelung über LED ablesbar – LED Beleuchtung 	<p>Design und Komfort</p> <ul style="list-style-type: none"> – Elektronische Temperaturregelung über LED ablesbar – LED Beleuchtung
<p>Kühlteil</p> <ul style="list-style-type: none"> – Kühlraum: 204 l Nutzinhalt – 5 Abstellflächen aus Sicherheitsglas, davon 4 höhenverstellbar – 1 Flaschenabsteller, 3 Türabsteller – Super Kühlen 	<p>Kühlteil</p> <ul style="list-style-type: none"> – Kühlraum: 165 l Nutzinhalt – 4 Abstellflächen aus Sicherheitsglas, davon 3 höhenverstellbar – 1 durchgehender Türabsteller – 3 Türabsteller – Spezial-Flaschenrost, glanzverchromt – Super Kühlen 	<p>Kühlteil</p> <ul style="list-style-type: none"> – Kühlraum: 165 l Nutzinhalt – 4 Abstellflächen aus Sicherheitsglas, davon 3 höhenverstellbar – 1 durchgehender Türabsteller – 3 Türabsteller – Super Kühlen
<p>Frischhaltesystem</p> <ul style="list-style-type: none"> – 1 Multi Box XXL – transparente Schublade mit Wellenboden, ideal zur Lagerung von Obst und Gemüse 	<p>Frischhaltesystem</p> <ul style="list-style-type: none"> – 1 VitaFresh XXL – die extragroße Schublade mit Feuchtigkeitsregulierung für Obst und Gemüse 	<p>Frischhaltesystem</p> <ul style="list-style-type: none"> – 1 Multi Box XXL – transparente Schublade mit Wellenboden, ideal zur Lagerung von Obst und Gemüse
<p>Technische Informationen</p> <ul style="list-style-type: none"> – Türanschlag rechts, wechselbar – Gerätemaße (HxBxT): 122,1 x 54,1 x 54,8 cm – Nischenmaße (HxBxT): 122,5 x 56,0 x 55,0 cm – Klimaklasse: SN-ST 	<p>Technische Informationen</p> <ul style="list-style-type: none"> – Türanschlag rechts, wechselbar – Gerätemaße (HxBxT): 102,1 x 55,8 x 54,8 cm – Nischenmaße (HxBxT): 102,5 x 56,0 x 55,0 cm – Klimaklasse: SN-ST 	<p>Technische Informationen</p> <ul style="list-style-type: none"> – Türanschlag rechts, wechselbar – Gerätemaße (HxBxT): 102,1 x 54,1 x 54,8 cm – Nischenmaße (HxBxT): 102,5 x 56,0 x 55,0 cm – Klimaklasse: SN-ST
<p>Zubehör</p> <ul style="list-style-type: none"> – 3 x Eierablage <p>Sonderzubehör finden Sie auf Seite 256.</p>	<p>Zubehör</p> <ul style="list-style-type: none"> – 3 x Eierablage <p>Sonderzubehör finden Sie auf Seite 256.</p>	<p>Zubehör</p> <ul style="list-style-type: none"> – 3 x Eierablage <p>Sonderzubehör finden Sie auf Seite 256.</p>

¹ Auf einer Energieeffizienzklasse-Skala von A bis G. ² Energieverbrauch pro Jahr

³ Damit der deklarierte Energieverbrauch erzielt wird, sind die dem Gerät beigefügten Abstandhalter zu verwenden. Hierdurch vergrößert sich die Gerätetiefe um ca. 3,5 cm. Das Gerät ist ohne Verwendung der Abstandhalter voll funktionsfähig, hat aber einen geringfügig höheren Energieverbrauch.

* Anlauftermine sind vorläufig. Eine Lieferfähigkeit zu diesem Datum kann nicht zugesagt werden.

Einbau-Kühlschränke mit/ohne Gefrierfach für die 102,5 cm Nische


Serie | 2
KIL32NSE0 Schleppscharnier

Leistung und Verbrauch

- Energieeffizienzklasse¹: E
- Energie^{2,3}: 145 kWh/Jahr
- Nutzinhalt gesamt: 147 l
- Geräuschwert: 35 dB(A) re 1 pW
- Geräusch-Effizienzklasse: B

Design und Komfort

- Elektronische Temperaturregelung über LED ablesbar
- LED Beleuchtung

Kühlteil

- Kühlraum: 132 l Nutzinhalt
- 3 Abstellflächen aus Sicherheitsglas, davon 2 höhenverstellbar
- 1 durchgehende Türabsteller
- 3 Türabsteller
- Super Kühlen

Frischhaltesystem

- 1 Multi Box XXL – transparente Schublade mit Wellenboden, ideal zur Lagerung von Obst und Gemüse

Gefrierteil

- ********-Gefrierraum: 15 l Nutzinhalt
- Gefriervermögen: 3 kg in 24 Std.
- Lagerzeit bei Störung: 10 Std.
- 1 Gefrierfach mit Klappe
- Super Gefrieren

Technische Informationen

- Türanschlag rechts, wechselbar
- Gerätemaße (HxBxT): 102,1 x 54,1 x 54,8 cm
- Nischenmaße (HxBxT): 102,5 x 56,0 x 55,0 cm
- Klimaklasse: SN-ST

Zubehör

- 3 x Eierablage, 1 x Eisdübel

Sonderzubehör finden Sie auf Seite 256.

Serie | 2
KIR31NSE0 Schleppscharnier

Leistung und Verbrauch

- Energieeffizienzklasse¹: E
- Energie^{2,3}: 96 kWh/Jahr
- Nutzinhalt Kühlfächer gesamt: 165 l
- Geräuschwert: 35 dB(A) re 1 pW
- Geräusch-Effizienzklasse: B

Design und Komfort

- Elektronische Temperaturregelung über LED ablesbar
- LED Beleuchtung

Kühlteil

- Kühlraum: 165 l Nutzinhalt
- 4 Abstellflächen aus Sicherheitsglas, davon 3 höhenverstellbar
- 1 durchgehende Türabsteller
- 3 Türabsteller
- Super Kühlen

Frischhaltesystem

- 1 Multi Box XXL – transparente Schublade mit Wellenboden, ideal zur Lagerung von Obst und Gemüse

Technische Informationen

- Türanschlag rechts, wechselbar
- Einfacher Einbau
- Gerätemaße (HxBxT): 102,1 x 54,1 x 54,8 cm
- Nischenmaße (HxBxT): 102,5 x 56,0 x 55,0 cm
- Klimaklasse: SN-ST

Zubehör

- 3 x Eierablage

Sonderzubehör finden Sie auf Seite 256.

¹ Auf einer Energieeffizienzklasse-Skala von A bis G. ² Energieverbrauch pro Jahr

³ Damit der deklarierte Energieverbrauch erzielt wird, sind die dem Gerät beigefügten Abstandhalter zu verwenden. Hierdurch vergrößert sich die Gerätetiefe um ca. 3,5 cm. Das Gerät ist ohne Verwendung der Abstandhalter voll funktionsfähig, hat aber einen geringfügig höheren Energieverbrauch.

Einbau-Kühlschränke mit/ohne Gefrierfach für die 88 cm Nische



Serie 6 KIL22ADD1 Profi-Türdämpfung	Serie 6 KIR21ADD1 Profi-Türdämpfung	Serie 4 KIL22VFE0 Flachscharnier
<p>Leistung und Verbrauch</p> <ul style="list-style-type: none"> – Energieeffizienzklasse¹: D – Energie^{2,3}: 115 kWh/Jahr – Nutzinhalt gesamt: 119 l – Geräuschwert: 35 dB(A) re 1 pW – Geräusch-Effizienzklasse: B 	<p>Leistung und Verbrauch</p> <ul style="list-style-type: none"> – Energieeffizienzklasse¹: D – Energie^{2,3}: 74 kWh/Jahr – Nutzinhalt Kühlfächer gesamt: 136 l – Geräuschwert: 29 dB(A) re 1 pW – Geräusch-Effizienzklasse: A 	<p>Leistung und Verbrauch</p> <ul style="list-style-type: none"> – Energieeffizienzklasse¹: E – Energie^{2,3}: 144 kWh/Jahr – Nutzinhalt gesamt: 119 l – Geräuschwert: 35 dB(A) re 1 pW – Geräusch-Effizienzklasse: B
<p>Design und Komfort</p> <ul style="list-style-type: none"> – Elektronische Temperaturregelung über LED ablesbar – LED Beleuchtung – 1 Kompressor /1 Kältekreislauf – Optischer und akustischer Türalarm 	<p>Design und Komfort</p> <ul style="list-style-type: none"> – Elektronische Temperaturregelung über LED ablesbar – LED Beleuchtung – Eco Airflow – optimale Luftzirkulation und ein konstantes Temperaturniveau im Kühlbereich 	<p>Design und Komfort</p> <ul style="list-style-type: none"> – Elektronische Temperaturregelung über LED ablesbar – LED Beleuchtung – Eco Airflow – optimale Luftzirkulation und ein konstantes Temperaturniveau im Kühlbereich
<p>Kühlteil</p> <ul style="list-style-type: none"> – Kühlraum: 104 l Nutzinhalt – Eco Airflow – optimale Luftzirkulation und ein konstantes Temperaturniveau im Kühlbereich – 2 Abstellflächen aus Sicherheitsglas, davon 1 höhenverstellbar – Flaschenwelle für zwei Flaschen – 1 durchgehende Türabsteller – 2 Türabsteller – Super Kühlen 	<p>Kühlteil</p> <ul style="list-style-type: none"> – Kühlraum: 136 l Nutzinhalt – 3 Abstellflächen aus Sicherheitsglas, davon 2 höhenverstellbar – 1 durchgehender Türabsteller – 2 Türabsteller – Flaschenwelle für zwei Flaschen – Super Kühlen 	<p>Kühlteil</p> <ul style="list-style-type: none"> – Kühlraum: 104 l Nutzinhalt – 2 Abstellflächen aus Sicherheitsglas, davon 1 höhenverstellbar – 1 durchgehende Türabsteller – 2 Türabsteller – Super Kühlen
<p>Frischhaltesystem</p> <ul style="list-style-type: none"> – 1 VitaFresh XXL – die extragroße Schublade mit Feuchtigkeitsregulierung für Obst und Gemüse 	<p>Frischhaltesystem</p> <ul style="list-style-type: none"> – 1 VitaFresh XXL – die extragroße Schublade mit Feuchtigkeitsregulierung für Obst und Gemüse 	<p>Frischhaltesystem</p> <ul style="list-style-type: none"> – 1 Multi Box XXL – transparente Schublade mit Wellenboden, ideal zur Lagerung von Obst und Gemüse
<p>Gefriereteil</p> <ul style="list-style-type: none"> – ****-Gefrierraum: 15 l Nutzinhalt – Gefriervermögen: 3 kg in 24 Std. – Lagerzeit bei Störung: 11 Std. – 1 Gefrierfach mit Klappe 		<p>Gefriereteil</p> <ul style="list-style-type: none"> – ****-Gefrierraum: 15 l Nutzinhalt – Gefriervermögen: 3 kg in 24 Std. – Lagerzeit bei Störung: 10 Std. – 1 Gefrierfach mit Klappe
<p>Technische Informationen</p> <ul style="list-style-type: none"> – Türanschlag rechts, wechselbar – Höhenverstellbare Füße vorne, Rollen hinten – Gerätemaße (HxBxT): 87,4 x 55,8 x 54,8 cm – Nischenmaße (HxBxT): 88,0 x 56,0 x 55,0 cm – Klimaklasse: SN-ST 	<p>Technische Informationen</p> <ul style="list-style-type: none"> – Türanschlag rechts, wechselbar – Gerätemaße (HxBxT): 87,4 x 55,8 x 54,8 cm – Nischenmaße (HxBxT): 88,0 x 56,0 x 55,0 cm – Klimaklasse: SN-ST 	<p>Technische Informationen</p> <ul style="list-style-type: none"> – Türanschlag rechts, wechselbar – Gerätemaße (HxBxT): 87,4 x 54,1 x 54,8 cm – Nischenmaße (HxBxT): 88,0 x 56,0 x 55,0 cm – Klimaklasse: SN-ST
<p>Zubehör</p> <ul style="list-style-type: none"> – 3 x Eierablage, 1 x Eiwürfelschale, 	<p>Zubehör</p> <ul style="list-style-type: none"> – 3 x Eierablage – 1 x Flaschenablage 	<p>Zubehör</p> <ul style="list-style-type: none"> – 3 x Eierablage, 1 x Eiwürfelschale
<p>Sonderzubehör finden Sie auf Seite 256.</p>	<p>Sonderzubehör finden Sie auf Seite 256.</p>	<p>Sonderzubehör finden Sie auf Seite 256.</p>

¹ Auf einer Energieeffizienzklasse-Skala von A bis G. ² Energieverbrauch pro Jahr
³ Damit der deklarierte Energieverbrauch erzielt wird, sind die dem Gerät beigefügten Abstandhalter zu verwenden. Hierdurch vergrößert sich die Gerätetiefe um ca. 3,5 cm. Das Gerät ist ohne Verwendung der Abstandhalter voll funktionsfähig, hat aber einen geringfügig höheren Energieverbrauch.

Einbau-Kühlschränke mit/ohne Gefrierfach für die 88 cm Nische



Serie 4 KIR21VFE0 Flachscharnier	Serie 2 KIL22NSE0 Schleppcharnier	Serie 2 KIR21NSE0 Schleppcharnier
Leistung und Verbrauch <ul style="list-style-type: none"> – Energieeffizienzklasse¹: E – Energie^{2,3}: 92 kWh/Jahr – Nutzinhalt Kühlfächer gesamt: 136 l – Geräuschwert: 35 dB(A) re 1 pW – Geräusch-Effizienzklasse: B 	Leistung und Verbrauch <ul style="list-style-type: none"> – Energieeffizienzklasse¹: E – Energie^{2,3}: 144 kWh/Jahr – Nutzinhalt gesamt: 119 l – Geräuschwert: 35 dB(A) re 1 pW – Geräusch-Effizienzklasse: B 	Leistung und Verbrauch <ul style="list-style-type: none"> – Energieeffizienzklasse¹: E – Energie^{2,3}: 92 kWh/Jahr – Nutzinhalt Kühlfächer gesamt: 136 l – Geräuschwert: 35 dB(A) re 1 pW – Geräusch-Effizienzklasse: B
Design und Komfort <ul style="list-style-type: none"> – Elektronische Temperaturregelung über LED ablesbar – LED Beleuchtung – Eco Airflow – optimale Luftzirkulation und ein konstantes Temperaturniveau im Kühlbereich 	Design und Komfort <ul style="list-style-type: none"> – Elektronische Temperaturregelung über LED ablesbar – LED Beleuchtung – Eco Airflow – optimale Luftzirkulation und ein konstantes Temperaturniveau im Kühlbereich 	Design und Komfort <ul style="list-style-type: none"> – Elektronische Temperaturregelung über LED ablesbar – LED Beleuchtung – Reinigungsfreundlicher, heller Innenraum – 1 Kompressor / 1 Kältekreislauf – Abtau-Automatik – Easy Installation
Kühlteil <ul style="list-style-type: none"> – Kühlraum: 136 l Nutzinhalt – 3 Abstellflächen aus Sicherheitsglas, davon 2 höhenverstellbar – 1 durchgehende Türabsteller – 2 Türabsteller – Super Kühlen 	Kühlteil <ul style="list-style-type: none"> – Kühlraum: 104 l Nutzinhalt – 2 Abstellflächen aus Sicherheitsglas, davon 1 höhenverstellbar – 1 durchgehende Türabsteller – 2 Türabsteller – Super Kühlen 	Kühlteil <ul style="list-style-type: none"> – Kühlraum: 136 l Nutzinhalt – 3 Abstellflächen aus Sicherheitsglas, davon 2 höhenverstellbar – 1 durchgehende Türabsteller – 2 Türabsteller – Super Kühlen
Frischhaltesystem <ul style="list-style-type: none"> – 1 Multi Box XXL – transparente Schublade mit Wellenboden, ideal zur Lagerung von Obst und Gemüse 	Frischhaltesystem <ul style="list-style-type: none"> – 1 Multi Box XXL – transparente Schublade mit Wellenboden, ideal zur Lagerung von Obst und Gemüse 	Frischhaltesystem <ul style="list-style-type: none"> – 1 Multi Box XXL – transparente Schublade mit Wellenboden, ideal zur Lagerung von Obst und Gemüse
	Gefrierfachteil <ul style="list-style-type: none"> – ***-Gefrierfach: 15 l Nutzinhalt – Gefriervermögen: 3 kg in 24 Std. – Lagerzeit bei Störung: 10 Std. – 1 Gefrierfach mit Klappe – Super Gefrieren 	
Technische Informationen <ul style="list-style-type: none"> – Türanschlag rechts, wechselbar – Gerätegröße (HxBxT): 87,4 x 54,1 x 54,8 cm – Nischenmaße (HxBxT): 88,0 x 56,0 x 55,0 cm – Klimaklasse: SN-ST 	Technische Informationen <ul style="list-style-type: none"> – Türanschlag rechts, wechselbar – Gerätegröße (HxBxT): 87,4 x 54,1 x 54,8 cm – Nischenmaße (HxBxT): 88,0 x 56,0 x 55,0 cm – 220–240 V – Klimaklasse: SN-ST 	Technische Informationen <ul style="list-style-type: none"> – Türanschlag rechts, wechselbar – Gerätegröße (HxBxT): 87,4 x 54,1 x 54,8 cm – Nischenmaße (HxBxT): 88,0 x 56,0 x 55,0 cm – Klimaklasse: SN-ST
Zubehör <ul style="list-style-type: none"> – 3 x Eierablage 	Zubehör <ul style="list-style-type: none"> – 3 x Eierablage, 1 x Eiswürfelschale 	Zubehör <ul style="list-style-type: none"> – 3 x Eierablage
Sonderzubehör finden Sie auf Seite 256.	Sonderzubehör finden Sie auf Seite 256.	Sonderzubehör finden Sie auf Seite 256.

¹ Auf einer Energieeffizienzklasse-Skala von A bis G. ² Energieverbrauch pro Jahr

³ Damit der deklarierte Energieverbrauch erzielt wird, sind die dem Gerät beigegeführten Abstandhalter zu verwenden. Hierdurch vergrößert sich die Gerätetiefe um ca. 3,5 cm. Das Gerät ist ohne Verwendung der Abstandhalter voll funktionsfähig, hat aber einen geringfügig höheren Energieverbrauch.

Unterbau-Kühlschränke mit/ohne Gefrierfach und Unterbau-Gefrierschrank



Lieferbar ab 12/2023*

Lieferbar ab 12/2023*

Lieferbar ab 12/2023*

Serie 6 KUL22ADD0 Profi-Türdämpfung	Serie 6 KUR21ADE0 Profi-Türdämpfung	Serie 4 KUL22VFD0 Flachscharnier
		
<p>Leistung und Verbrauch</p> <ul style="list-style-type: none"> – Energieeffizienzklasse¹: D – Energie^{2,3}: 119 kWh/Jahr – Nutzinhalt Kühlfächer gesamt: 110 l – Geräuschwert: 35 dB(A) re 1 pW – Geräusch-Effizienzklasse: B 	<p>Leistung und Verbrauch</p> <ul style="list-style-type: none"> – Energieeffizienzklasse¹: E – Energie^{2,3}: 93 kWh/Jahr – Nutzinhalt Kühlfächer gesamt: 134 l – Geräuschwert: 35 dB(A) re 1 pW – Geräusch-Effizienzklasse: B 	<p>Leistung und Verbrauch</p> <ul style="list-style-type: none"> – Energieeffizienzklasse¹: D – Energie^{2,3}: 119 kWh/Jahr – Nutzinhalt Kühlfächer gesamt: 110 l – Geräuschwert: 35 dB(A) re 1 pW – Geräusch-Effizienzklasse: B
<p>Design und Komfort</p> <ul style="list-style-type: none"> – Home Connect: Fernbedienung und Überwachung – Elektronische Temperaturregelung über LED ablesbar – Energie-Sparschaltung – Dim Light – Optischer und akustischer Türalarm – Abtau-Automatik – Reinigungsfreundlicher, heller Innenraum 	<p>Design und Komfort</p> <ul style="list-style-type: none"> – Home Connect: Fernbedienung und Überwachung – Elektronische Temperaturregelung über LED ablesbar – Urlaubsschaltung, Energie-Sparschaltung – Dim Light – Optischer und akustischer Türalarm – Abtau-Automatik – Reinigungsfreundlicher, heller Innenraum 	<p>Design und Komfort</p> <ul style="list-style-type: none"> – Home Connect: Fernbedienung und Überwachung – Elektronische Temperaturregelung über LED ablesbar – Energie-Sparschaltung – Dim Light – Optischer und akustischer Türalarm – Abtau-Automatik – Reinigungsfreundlicher, heller Innenraum
<p>Kühlteil</p> <ul style="list-style-type: none"> – Kühlraum: 93 l Nutzinhalt – 1 Abstellfläche aus Sicherheitsglas – 3 Türabsteller – davon 1 Flaschenhalter mit extratiefem Türabsteller – Flaschenwelle für zwei Flaschen – Bodenfach m. Schiebedeckel – Super Kühlen 	<p>Kühlteil</p> <ul style="list-style-type: none"> – Kühlraum: 134 l Nutzinhalt – 2 Abstellflächen aus Sicherheitsglas – 3 Türabsteller – davon 1 Flaschenhalter mit extratiefem Türabsteller – Flaschenwelle für zwei Flaschen – Bodenfach m. Schiebedeckel – Super Kühlen 	<p>Kühlteil</p> <ul style="list-style-type: none"> – Kühlraum: 93 l Nutzinhalt – 2 Abstellflächen aus Sicherheitsglas – 2 Türabsteller – davon 1 Flaschenhalter mit extratiefem Türabsteller – Super Kühlen – Bodenfach m. Schiebedeckel
<p>Frischhaltesystem</p> <ul style="list-style-type: none"> – 1 VitaFresh ◀0° C▶ Schublade – Fisch und Fleisch bleiben länger frisch 	<p>Frischhaltesystem</p> <ul style="list-style-type: none"> – 1 VitaFresh ◀0° C▶ Schublade – Fisch und Fleisch bleiben länger frisch 	
<p>Gefrierenteil</p> <ul style="list-style-type: none"> – ****-Gefrierraum: 17 l Nutzinhalt – Gefriervermögen: 3 kg in 24 Std. – Lagerzeit bei Störung: 9 Std. – 1 Gefrierfach mit Klappe – Pizza-gerechtes Gefrierfach – Super Gefrieren 		<p>Gefrierenteil</p> <ul style="list-style-type: none"> – ****-Gefrierraum: 17 l Nutzinhalt – Gefriervermögen: 3 kg in 24 Std. – Lagerzeit bei Störung: 9 Std. – 1 Gefrierfach mit Klappe – Pizza-gerechtes Gefrierfach – Super Gefrieren
<p>Technische Informationen</p> <ul style="list-style-type: none"> – Türanschlag rechts, wechselbar – Unterbau – Be- und Entlüftung im Sockelbereich, kein Ausschnitt in der Arbeitsplatte erforderlich – Gerätemaße (HxBxT): 82,0 x 59,8 x 54,8 cm – Nischenmaße (HxBxT): 82,0 x 60,0 x 55,0 cm – Klimaklasse: SN-T 	<p>Technische Informationen</p> <ul style="list-style-type: none"> – Türanschlag rechts, wechselbar – Unterbau – Be- und Entlüftung im Sockelbereich, kein Ausschnitt in der Arbeitsplatte erforderlich – Gerätemaße (HxBxT): 82,0 x 59,8 x 54,8 cm – Nischenmaße (HxBxT): 82,0 x 60,0 x 55,0 cm – Klimaklasse: SN-T 	<p>Technische Informationen</p> <ul style="list-style-type: none"> – Türanschlag rechts, wechselbar – Unterbau – Be- und Entlüftung im Sockelbereich, kein Ausschnitt in der Arbeitsplatte erforderlich – Gerätemaße (HxBxT): 82 x 59,8 x 54,8 cm – Nischenmaße (HxBxT): 82,0 x 60,0 x 55,0 cm – Klimaklasse: SN-T
<p>Zubehör</p> <ul style="list-style-type: none"> – 1 x Eierablage, 1 x Eiwürfelschale <p>Sonderzubehör finden Sie auf Seite 256.</p>	<p>Zubehör</p> <ul style="list-style-type: none"> – 1 x Eierablage <p>Sonderzubehör finden Sie auf Seite 256.</p>	<p>Zubehör</p> <ul style="list-style-type: none"> – 1 x Eierablage, 1 x Eiwürfelschale <p>Sonderzubehör finden Sie auf Seite 256.</p>

¹ Auf einer Energieeffizienzklasse-Skala von A bis G. ² Energieverbrauch pro Jahr

³ Damit der deklarierte Energieverbrauch erzielt wird, sind die dem Gerät beigefügten Abstandhalter zu verwenden. Hierdurch vergrößert sich die Gerätetiefe um ca. 3,5 cm. Das Gerät ist ohne Verwendung der Abstandhalter voll funktionsfähig, hat aber einen geringfügig höheren Energieverbrauch.

* Anlauftermine sind vorläufig. Eine Lieferfähigkeit zu diesem Datum kann nicht zugesagt werden.

Unterbau-Kühlschrank und Unterbau-Gefrierschrank



Lieferbar ab 12/2023*



Lieferbar ab 12/2023*

Serie | 4
KUR21VFE0 Flachscharnier



Leistung und Verbrauch
 – Energieeffizienzklasse¹: E
 – Energie^{2,3}: 93 kWh/Jahr
 – Nutzinhalt Kühlfächer gesamt: 134 l
 – Geräuschwert: 35 dB(A) re 1 pW
 – Geräusch-Effizienzklasse: B

Design und Komfort
 – **Home Connect: Fernbedienung und Überwachung**
 – Elektronische Temperaturregelung über LED ablesbar
 – Urlaubsschaltung
 – Energie-Sparschaltung
 – Reinigungsfreundlicher, heller Innenraum
 – Abtau-Automatik
 – Optischer und akustischer Türalarm
 – **Dim Light**

Kühlteil
 – Kühlraum: 134 l Nutzinhalt
 – 3 Abstellflächen aus Sicherheitsglas, davon 3 höhenverstellbar sowie ein Flex Shelf
 – 2 Türabsteller
 – davon 1 Flaschenhalter mit extratiefem Türabsteller
 – Bodenfach m. Schiebedeckel
 – Super Kühlen

Technische Informationen
 – Türanschlag rechts, wechselbar
 – Unterbau
 – Be- und Entlüftung im Sockelbereich, kein Ausschnitt in der Arbeitsplatte erforderlich
 – Geräte Maße (HxBxT): 82,0 x 59,8 x 54,8 cm
 – Nischenmaße (HxBxT): 82,0 x 60,0 x 55,0 cm
 – Klimaklasse: SN-T

Zubehör
 – 1 x Eierablage

Sonderzubehör finden Sie auf Seite 256.

Serie | 6
GUN21ADE0 Profi-Türdämpfung



Leistung und Verbrauch
 – Energieeffizienzklasse¹: E
 – Energie^{2,3}: 189 kWh/Jahr
 – Nutzinhalt Kühlfächer gesamt: 85 l
 – Geräuschwert: 35 dB(A) re 1 pW
 – Geräusch-Effizienzklasse: B

Design und Komfort
 – **Home Connect: Fernbedienung und Überwachung**
 – Elektronische Temperaturregelung über LED ablesbar
 – Energie-Sparschaltung
 – Reinigungsfreundlicher, heller Innenraum
 – Optischer und akustischer Alarm bei Temperaturanstieg

Gefrierteil
 – **No Frost – nie wieder abtauen!**
 – *******-Gefrierfach: 85 l Nutzinhalt
 – Gefriervermögen: 8 kg in 24 Std.
 – Lagerzeit bei Störung: 9 Std.
 – 3 transparente Gefrierfach-Schubladen
 – Pizza-gerechtes Gefrierfach
 – Super Gefrieren mit Eingefrierautomatik

Technische Informationen
 – Türanschlag rechts, wechselbar
 – Unterbau
 – Be- und Entlüftung im Sockelbereich, kein Ausschnitt in der Arbeitsplatte erforderlich
 – Geräte Maße (HxBxT): 82,0 x 59,8 x 54,8 cm
 – Nischenmaße (HxBxT): 82,0 x 60,0 x 55,0 cm
 – Klimaklasse: SN-T

Zubehör
 – 1 x Eiswürfelschale

Sonderzubehör finden Sie auf Seite 256.

¹ Auf einer Energieeffizienzklasse-Skala von A bis G. ² Energieverbrauch pro Jahr
³ Damit der deklarierte Energieverbrauch erzielt wird, sind die dem Gerät beigegebenen Abstandhalter zu verwenden. Hierdurch vergrößert sich die Gerätetiefe um ca. 3,5 cm. Das Gerät ist ohne Verwendung der Abstandhalter voll funktionsfähig, hat aber einen geringfügig höheren Energieverbrauch.

* Anlauftermine sind vorläufig. Eine Lieferfähigkeit zu diesem Datum kann nicht zugesagt werden.

Einbau-Gefrierschränke



Serie 6 GIN81ACE0 Profi-Türdämpfung	Serie 6 GIN41ACE0 Profi-Türdämpfung	Serie 6 GIN31ACE0 Profi-Türdämpfung
		
<p>Leistung und Verbrauch</p> <ul style="list-style-type: none"> – Energieeffizienzklasse¹: E – Energie^{2,3}: 235 kWh/Jahr – Nutzinhalt Tiefkühlfächer gesamt: 212 l – Geräuschwert: 35 dB(A) re 1 pW – Geräusch-Effizienzklasse: B 	<p>Leistung und Verbrauch</p> <ul style="list-style-type: none"> – Energieeffizienzklasse¹: E – Energie^{2,3}: 206 kWh/Jahr – Nutzinhalt Tiefkühlfächer gesamt: 130 l – Geräuschwert: 36 dB(A) re 1 pW – Geräusch-Effizienzklasse: C 	<p>Leistung und Verbrauch</p> <ul style="list-style-type: none"> – Energieeffizienzklasse¹: E – Energie^{2,3}: 187 kWh/Jahr – Nutzinhalt Tiefkühlfächer gesamt: 100 l – Geräuschwert: 37 dB(A) re 1 pW – Geräusch-Effizienzklasse: C
<p>Design und Komfort</p> <ul style="list-style-type: none"> – 1 Kompressor/1 Kältekreislauf – Akustischer Alarm – Optische Warnanzeige 	<p>Design und Komfort</p> <ul style="list-style-type: none"> – Touch Control – Elektronische Temperaturregelung, exakt digital ablesbar – 1 Kompressor / 1 Kältekreislauf – Akustischer Alarm – Optische Warnanzeige 	<p>Design und Komfort</p> <ul style="list-style-type: none"> – Touch Control – Elektronische Temperaturregelung, exakt digital ablesbar – 1 Kompressor / 1 Kältekreislauf – Akustischer Alarm – Optische Warnanzeige
<p>Gefriereteil</p> <ul style="list-style-type: none"> – No Frost – nie wieder abtauen! – ★★★★-Gefrierraum: 212 l Nutzinhalt – Gefriervermögen: 13,8 kg in 24 Std. – Lagerzeit bei Störung: 8 Std. – 2 Gefrierfächer mit transparenter Klappe – 5 transparente Gefriergut-Schubladen, davon 2 Big Boxen – Super Gefrieren mit Eingefrierautomatik 	<p>Gefriereteil</p> <ul style="list-style-type: none"> – No Frost – nie wieder abtauen! – ★★★★-Gefrierraum: 130 l Nutzinhalt – Gefriervermögen: 10 kg in 24 Std. – Lagerzeit bei Störung: 9 Std. – 4 transparente Gefriergut-Schubladen, davon 1 Big Box – Fresh Sense – Konstante Temperatur durch intelligente Sensortechnik – Super Gefrieren mit Eingefrierautomatik 	<p>Gefriereteil</p> <ul style="list-style-type: none"> – No Frost – nie wieder abtauen! – ★★★★-Gefrierraum: 100 l Nutzinhalt – Gefriervermögen: 10,6 kg in 24 Std. – Lagerzeit bei Störung: 9 Std. – 1 Intensiv-Gefrierfach mit transparenter Klappe – 3 transparente Gefriergut-Schubladen – Fresh Sense – Konstante Temperatur durch intelligente Sensortechnik – Super Gefrieren mit Eingefrierautomatik
<p>Technische Informationen</p> <ul style="list-style-type: none"> – Türanschlag links, wechselbar – Gerätemaße (HxBxT): 177,5 x 55,8 x 54,5 cm – Nischenmaße (HxBxT): 177,5 x 56,0 x 55,0 cm – Klimaklasse: SN-T 	<p>Technische Informationen</p> <ul style="list-style-type: none"> – Türanschlag links, wechselbar – Gerätemaße (HxBxT): 122,1 x 55,8 x 54,5 cm – Nischenmaße (HxBxT): 122,5 x 56,0 x 55,0 cm – Klimaklasse: SN-T 	<p>Technische Informationen</p> <ul style="list-style-type: none"> – Türanschlag links, wechselbar – Gerätemaße (HxBxT): 102,1 x 55,8 x 54,5 cm – Nischenmaße (HxBxT): 102,5 x 56,0 x 55,0 cm – Klimaklasse: SN-T
<p>Zubehör</p> <ul style="list-style-type: none"> – 1 x Eiswürfelschale <p>Sonderzubehör finden Sie auf Seite 256.</p>	<p>Zubehör</p> <ul style="list-style-type: none"> – 1 x Eiswürfelschale <p>Sonderzubehör finden Sie auf Seite 256.</p>	<p>Zubehör</p> <ul style="list-style-type: none"> – 1 x Eiswürfelschale <p>Sonderzubehör finden Sie auf Seite 256.</p>

¹ Auf einer Energieeffizienzklasse-Skala von A bis G. ² Energieverbrauch pro Jahr
³ Damit der deklarierte Energieverbrauch erzielt wird, sind die dem Gerät beigegebenen Abstandhalter zu verwenden. Hierdurch vergrößert sich die Gerätetiefe um ca. 3,5 cm. Das Gerät ist ohne Verwendung der Abstandhalter voll funktionsfähig, hat aber einen geringfügig höheren Energieverbrauch.

Einbau-Gefrierschränke



Serie 6 GIV21ADD0 Profi-Türdämpfung	Serie 6 GIV21AFE0 Flachscharnier	Serie 4 GIV21VSE0 Schleppscharnier
Leistung und Verbrauch <ul style="list-style-type: none"> – Energieeffizienzklasse¹: D – Energie^{2,3}: 140 kWh/Jahr – Nutzinhalt Tiefkühlfächer gesamt: 95 l – Geräuschwert: 37 dB(A) re 1 pW – Geräusch-Effizienzklasse: C 	Leistung und Verbrauch <ul style="list-style-type: none"> – Energieeffizienzklasse¹: E – Energie^{2,3}: 176 kWh/Jahr – Nutzinhalt Tiefkühlfächer gesamt: 96 l – Geräuschwert: 36 dB(A) re 1 pW – Geräusch-Effizienzklasse: C 	Leistung und Verbrauch <ul style="list-style-type: none"> – Energieeffizienzklasse¹: E – Energie^{2,3}: 176 kWh/Jahr – Nutzinhalt Tiefkühlfächer gesamt: 96 l – Geräuschwert: 36 dB(A) re 1 pW – Geräusch-Effizienzklasse: C
Design und Komfort <ul style="list-style-type: none"> – Elektr. Temperaturregelung über LED ablesbar – Akustischer Alarm – Optische Warnanzeige 	Design und Komfort <ul style="list-style-type: none"> – Elektr. Temperaturregelung über LED ablesbar – Akustischer Alarm – Optische Warnanzeige 	Design und Komfort <ul style="list-style-type: none"> – Akustischer Alarm – Optische Warnanzeige – Schlepptür – Kombinierbar zur Kühl-Gefrier-Kombination mit einem integrierbaren Kühlschrank
Gefrierteil <ul style="list-style-type: none"> – Low Frost – geringere Eisbildung, schnelleres Abtauen – ****-Gefrierraum: 95 l Nutzinhalt – Gefriervermögen: 6,8 kg in 24 Std. – Lagerzeit bei Störung: 11 Std. – 3 transparente Gefriergut-Schubladen, davon 1 Big Box – Super Gefrieren mit Eingefrierautomatik 	Gefrierteil <ul style="list-style-type: none"> – Low Frost – geringere Eisbildung, schnelleres Abtauen – ****-Gefrierraum: 96 l Nutzinhalt – Gefriervermögen: 5 kg in 24 Std. – Lagerzeit bei Störung: 13 Std. – 3 transparente Gefriergut-Schubladen, davon 1 Big Box – Super Gefrieren mit Eingefrierautomatik 	Gefrierteil <ul style="list-style-type: none"> – Low Frost – geringere Eisbildung, schnelleres Abtauen – ****-Gefrierraum: 96 l Nutzinhalt – Gefriervermögen: 4,3 kg in 24 Std. – Lagerzeit bei Störung: 11 Std. – 3 transparente Gefriergut-Schubladen – Super Gefrieren mit Eingefrierautomatik
Technische Informationen <ul style="list-style-type: none"> – Türanschlag rechts, wechselbar – Gerätemaße (HxBxT): 87,4 x 55,8 x 54,5 cm – Nischenmaße (HxBxT): 88,0 x 56,0 x 55,0 cm – Klimaklasse: SN-T 	Technische Informationen <ul style="list-style-type: none"> – Türanschlag rechts, wechselbar – Gerätemaße (HxBxT): 87,4 x 55,8 x 54,5 cm – Nischenmaße (HxBxT): 88,0 x 56,0 x 55,0 cm – Klimaklasse: SN-T 	Technische Informationen <ul style="list-style-type: none"> – Türanschlag rechts, wechselbar – Gerätemaße (HxBxT): 87,4 x 54,1 x 54,5 cm – Nischenmaße (HxBxT): 88,0 x 56,0 x 55,0 cm – Klimaklasse: SN-T
Zubehör <ul style="list-style-type: none"> – 1 x Eiswürfelschale 	Zubehör <ul style="list-style-type: none"> – 1 x Eiswürfelschale 	Zubehör <ul style="list-style-type: none"> – 1 x Eiswürfelschale
Sonderzubehör finden Sie auf Seite 256.	Sonderzubehör finden Sie auf Seite 256.	Sonderzubehör finden Sie auf Seite 256.

¹ Auf einer Energieeffizienzklasse-Skala von A bis G. ² Energieverbrauch pro Jahr

³ Damit der deklarierte Energieverbrauch erzielt wird, sind die dem Gerät beigegeführten Abstandhalter zu verwenden. Hierdurch vergrößert sich die Gerätetiefe um ca. 3,5 cm. Das Gerät ist ohne Verwendung der Abstandhalter voll funktionsfähig, hat aber einen geringfügig höheren Energieverbrauch.

Einbau-Gefrierschränke



Serie | 6
GIV11ADC0 Profi-Türdämpfung



Leistung und Verbrauch

- Energieeffizienzklasse¹: C
- Energie^{2,3}: 105 kWh/Jahr
- Nutzinhalt Tiefkühlfächer gesamt: 70 l
- Geräuschwert: 37 dB(A) re 1 pW
- Geräusch-Effizienzklasse: C

Design und Komfort

- Elektr. Temperaturregelung über LED ablesbar
- Akustischer Alarm
- Optische Warnanzeige

Gefrierteil

- Low Frost – geringere Eisbildung, schnelleres Abtauen
- ****-Gefrierraum: 70 l Nutzinhalt
- Gefriervermögen: 5,4 kg in 24 Std.
- Lagerzeit bei Störung: 11 Std.
- 3 transparente Gefriergut-Schubladen

Technische Informationen

- Türanschlag rechts, wechselbar
- Gerätemaße (HxBxT): 71,2 x 55,8 x 54,5 cm
- Nischenmaße (HxBxT): 72,0 x 56,0 x 55,0 cm
- Klimaklasse: SN-T

Zubehör

- 1 x Eiswürfelschale

Sonderzubehör finden Sie auf Seite 256.

Serie | 6
GIV11AFE0 Flachscharnier



Leistung und Verbrauch

- Energieeffizienzklasse¹: E
- Energie^{2,3}: 167 kWh/Jahr
- Nutzinhalt Tiefkühlfächer gesamt: 72 l
- Geräuschwert: 36 dB(A) re 1 pW
- Geräusch-Effizienzklasse: C

Design und Komfort

- Elektr. Temperaturregelung über LED ablesbar
- Akustischer Alarm
- Optische Warnanzeige

Gefrierteil

- Low Frost – geringere Eisbildung, schnelleres Abtauen
- ****-Gefrierraum: 72 l Nutzinhalt
- Gefriervermögen: 4,4 kg in 24 Std.
- Lagerzeit bei Störung: 13 Std.
- 3 transparente Gefriergut-Schubladen

Technische Informationen

- Türanschlag rechts, wechselbar
- Gerätemaße (HxBxT): 71,2 x 55,8 x 54,5 cm
- Nischenmaße (HxBxT): 72,0 x 56,0 x 55,0 cm
- Klimaklasse: SN-T

Zubehör

- 1 x Eiswürfelschale

Sonderzubehör finden Sie auf Seite 256.

¹ Auf einer Energieeffizienzklasse-Skala von A bis G. ² Energieverbrauch pro Jahr

³ Damit der deklarierte Energieverbrauch erzielt wird, sind die dem Gerät beigegeführten Abstandhalter zu verwenden. Hierdurch vergrößert sich die Gerätetiefe um ca. 3,5 cm. Das Gerät ist ohne Verwendung der Abstandhalter voll funktionsfähig, hat aber einen geringfügig höheren Energieverbrauch.

Einba Zeichnungen Kühlgeräte

Kühlgeräte

A: Steckdose

C: Überstand Frontplatte
D: Unterkante Frontplatte

Empfehlung Spaltmaße für Flachscharnier

F	R	X
16-19	0-3	2,5
20	0-1	3
	2-3	2,5
21	0-1	3
	2-3	2,5
22	0	4
	1	3,5
	2-3	3

Die in der Tabelle empfohlenen Spaltmasse sind einzuhalten, um eine kollisionsfreie Öffnung der Gerätetüre zu gewährleisten und Beschädigungen am Küchenmöbel zu vermeiden.

Maße in mm

KBN96VFE0

A: ≥ 560 mm (empfohlen)
B: Steckdose

C: Überstand Frontplatte
D: Unterkante Frontplatte

Empfehlung Spaltmaße für Flachscharnier

F	R	X
16-19	0-3	2,5
20	0-1	3
	2-3	2,5
21	0-1	3
	2-3	2,5
22	0	4
	1	3,5
	2-3	3

Die in der Tabelle empfohlenen Spaltmasse sind einzuhalten, um eine kollisionsfreie Öffnung der Gerätetüre zu gewährleisten und Beschädigungen am Küchenmöbel zu vermeiden.

Maße in mm

KIN96VFE0, KIN96NSE0

Luftaustritt min. 200 cm²

Belüftung im Sockel min. 200 cm²

C: Überstand Frontplatte
D: Unterkante Frontplatte

Die angegebenen Möbeltürmaße gelten für eine Türfuge von 4 mm.

Empfehlung Spaltmaße für Flachscharnier

F	R	X
16-19	0-3	2,5
20	0-1	3
	2-3	2,5
21	0-1	3
	2-3	2,5
22	0	4
	1	3,5
	2-3	3

Die in der Tabelle empfohlenen Spaltmasse sind einzuhalten, um eine kollisionsfreie Öffnung der Gerätetüre zu gewährleisten und Beschädigungen am Küchenmöbel zu vermeiden.

Maße in mm

KIF86PFE0 | KIS86AFE0

Luftaustritt min. 200 cm²

Belüftung im Sockel min. 200 cm²

C: Überstand Frontplatte
D: Unterkante Frontplatte

Die angegebenen Möbeltürmaße gelten für eine Türfuge von 4 mm.

Empfehlung Spaltmaße für Flachscharnier

F	R	X
16-19	0-3	2,5
20	0-1	3
	2-3	2,5
21	0-1	3
	2-3	2,5
22	0	4
	1	3,5
	2-3	3

Die in der Tabelle empfohlenen Spaltmasse sind einzuhalten, um eine kollisionsfreie Öffnung der Gerätetüre zu gewährleisten und Beschädigungen am Küchenmöbel zu vermeiden.

Maße in mm

KIF87PFE0

Einbauzeichnungen Kühlgeräte

Kühlgeräte

Luftaustritt min. 200 cm²

min. 560

560 empfohlen min. 550

max. 2200

1772⁺⁸

Belüftung im Sockel min. 200 cm²

545 558 1772 1749 1743

min. 40

Überstand Frontplatte

1772 A+Ü (max.)

Unterkante Frontplatte

Maße in mm

Maximal zulässiges Gewicht der Möbelfronten

Montierte Möbeltüren, die das zulässige Gewicht überschreiten, können zu Beschädigungen und zu Funktionsbeeinträchtigung am Scharnier führen.

Empfehlung Spaltmaße für Flachscharnier

F	R	X
16-19	0-3	2,5
20	0-1	3
	2-3	2,5
21	0-1	3
	2-3	2,5
22	0	4
	1	3,5
	2-3	3

Die in der Tabelle empfohlenen Spaltmaße sind einzuhalten, um eine kollisionsfreie Öffnung der Gerätetüre zu gewährleisten und Beschädigungen am Küchenmöbel zu vermeiden.

T. Gerätetürhöhe inklusiv Scharniere in mm:	ungedämpftes Scharnier, Tür in kg:	gedämpftes Scharnier, Tür in kg:
1500-1750	22	22

KIF82PFE0 | KIF81PFE0 | KIL82ADD0 | KIR81ADD0 | KIR81AFE0 | KIL82NSE0 | GIN81ACE0

Luftaustritt min. 200 cm²

min. 560

560 empfohlen min. 550

max. 2200

1772⁺⁸

Belüftung im Sockel min. 200 cm²

545 558 1772 1101 611 618 646

min. 40

Überstand Frontplatte

1150+Ü (max.)

1126+Ü (min.)

4

618+A (min.)

642+A (max.)

Unterkante Frontplatte

Maße in mm

Empfehlung Spaltmaße für Flachscharnier

F	R	X
16-19	0-3	2,5
20	0-1	3
	2-3	2,5
21	0-1	3
	2-3	2,5
22	0	4
	1	3,5
	2-3	3

Die angegebenen Möbeltürmaße gelten für eine Türfuge von 4 mm.

Maße in mm

KIS87ADD0

Luftaustritt min. 200 cm²

min. 560

560 empfohlen min. 550

max. 2200

1772⁺⁸

Belüftung im Sockel min. 200 cm²

548 558 1772 1016 697 703 731

min. 40

Überstand Frontplatte

1065+Ü (max.)

1041+Ü (min.)

4

703+A (min.)

727+A (max.)

Unterkante Frontplatte

Maße in mm

Empfehlung Spaltmaße für Flachscharnier

F	R	X
16-19	0-3	2,5
20	0-1	3
	2-3	2,5
21	0-1	3
	2-3	2,5
22	0	4
	1	3,5
	2-3	3

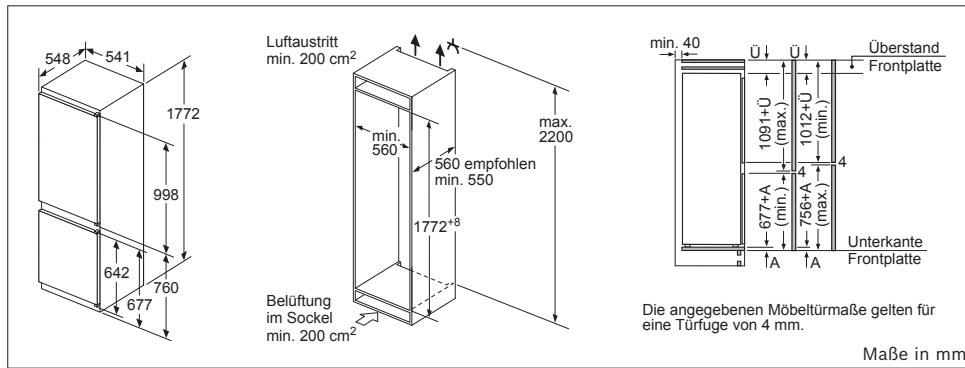
Die angegebenen Möbeltürmaße gelten für eine Türfuge von 4 mm.

Maße in mm

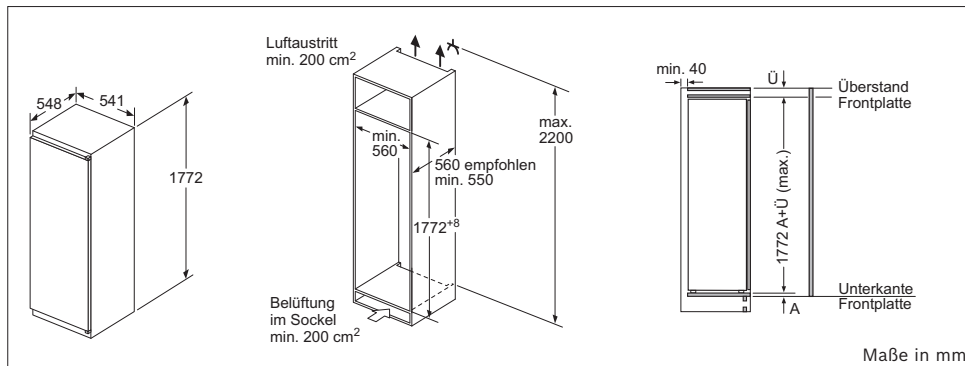
KIN86ADD0

Einba Zeichnungen Kühlgeräte

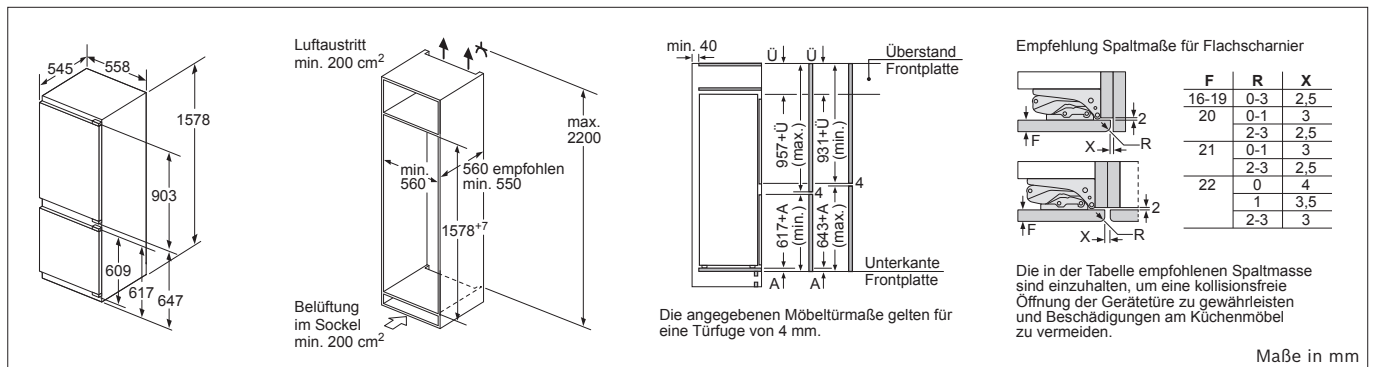
Kühlgeräte



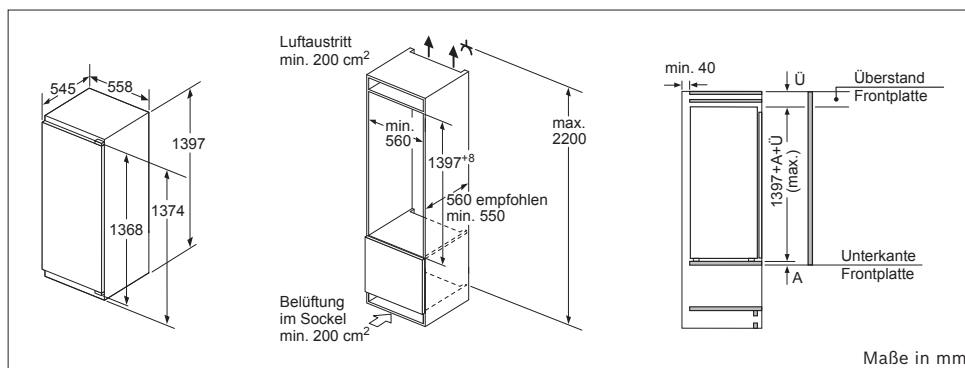
KIN86VSE0 | KIV86VSE0 | KIV86NSE0 | KIN86NSE0 | KIV86NSE0



KIR81NSE0



KIS77AFE0



KIF51AFE0

Einbauzeichnungen Kühlgeräte

Kühlgeräte

Luftaustritt min. 200 cm²

max. 2200

min. 560 560 empfohlen min. 550

1578

1548 1555

545 558

Belüftung im Sockel min. 200 cm²

Überstand Frontplatte

min. 40

1578 A+Ü (max.)

Unterseite Frontplatte

A

Maximal zulässiges Gewicht der Möbelfronten

Montierte Möbeltüren, die das zulässige Gewicht überschreiten, können zu Beschädigungen und zu Funktionsbeeinträchtigung am Scharnier führen.

Empfehlung Spaltmaße für Flachscharnier

F	R	X
16-19	0-3	2,5
20	0-1	3
	2-3	2,5
21	0-1	3
	2-3	2,5
22	0	4
	1	3,5
	2-3	3

Die in der Tabelle empfohlenen Spaltmasse sind einzuhalten, um eine kollisionsfreie Öffnung der Gerätetüre zu gewährleisten und Beschädigungen am Küchenmöbel zu vermeiden.

T: Gerätürhöhe inklusiv Scharniere in mm: 1500-1750

ungedämpftes Scharnier, Tür in kg: 22

gedämpftes Scharnier, Tür in kg: 22

Maße in mm

KIL72AFE0

Luftaustritt min. 200 cm²

max. 2200

min. 560 560 empfohlen min. 550

1397

1374 1368

545 558

Belüftung im Sockel min. 200 cm²

Überstand Frontplatte

min. 40

1397 A+Ü (max.)

Unterseite Frontplatte

A

Empfehlung Spaltmaße für Flachscharnier

F	R	X
16-19	0-3	2,5
20	0-1	3
	2-3	2,5
21	0-1	3
	2-3	2,5
22	0	4
	1	3,5
	2-3	3

Die in der Tabelle empfohlenen Spaltmasse sind einzuhalten, um eine kollisionsfreie Öffnung der Gerätetüre zu gewährleisten und Beschädigungen am Küchenmöbel zu vermeiden.

Maße in mm

KIL52ADE0 | KIR51ADE0 | KIR51AFE0

Luftaustritt min. 200 cm²

max. 2200

min. 560 560 empfohlen min. 550

1221

1191 1199

545 558

Belüftung im Sockel min. 200 cm²

Überstand Frontplatte

min. 40

1221 A+Ü (max.)

Unterseite Frontplatte

A

Empfehlung Spaltmaße für Flachscharnier

F	R	X
16-19	0-3	2,5
20	0-1	3
	2-3	2,5
21	0-1	3
	2-3	2,5
22	0	4
	1	3,5
	2-3	3

Die in der Tabelle empfohlenen Spaltmasse sind einzuhalten, um eine kollisionsfreie Öffnung der Gerätetüre zu gewährleisten und Beschädigungen am Küchenmöbel zu vermeiden.

Maße in mm

KIF41ADD0 | GIN41ACE0

Einba Zeichnungen Kühlgeräte

Kühlgeräte

Luftaustritt min. 200 cm²

min. 560

1221⁺⁷

max. 2200

548

558

1191

1199

Belüftung im Sockel min. 200 cm²

560 empfohlen min. 550

min. 40

Ü

Überstand Frontplatte

1221+A+Ü (max.)

A

Unterseite Frontplatte

Empfehlung Spaltmaße für Flachscharnier

F	R	X
16-19	0-3	2,5
20	0-1	3
	2-3	2,5
21	0-1	3
	2-3	2,5
22	0	4
	1	3,5
	2-3	3

Die in der Tabelle empfohlenen Spaltmasse sind einzuhalten, um eine kollisionsfreie Öffnung der Gerätetüre zu gewährleisten und Beschädigungen am Küchenmöbel zu vermeiden.

Maße in mm

KIL42ADD1 | KIR41ADD1 | KIL42VFE0 | KIR41VFE0

Luftaustritt min. 200 cm²

min. 560

1221⁺⁷

max. 2200

548

541

1221

Belüftung im Sockel min. 200 cm²

560 empfohlen min. 550

min. 40

Ü

Überstand Frontplatte

1221+A+Ü (max.)

A

Unterseite Frontplatte

Empfehlung Spaltmaße für Flachscharnier

F	R	X
16-19	0-3	2,5
20	0-1	3
	2-3	2,5
21	0-1	3
	2-3	2,5
22	0	4
	1	3,5
	2-3	3

Die in der Tabelle empfohlenen Spaltmasse sind einzuhalten, um eine kollisionsfreie Öffnung der Gerätetüre zu gewährleisten und Beschädigungen am Küchenmöbel zu vermeiden.

Maße in mm

KIL42NSE0 | KIR41NSE0

Luftaustritt min. 200 cm²

min. 560

1021⁺⁷

max. 2200

545

558

1021

991

999

Belüftung im Sockel min. 200 cm²

560 empfohlen min. 550

min. 40

Ü

Überstand Frontplatte

1021+A+Ü (max.)

A

Unterseite Frontplatte

Empfehlung Spaltmaße für Flachscharnier

F	R	X
16-19	0-3	2,5
20	0-1	3
	2-3	2,5
21	0-1	3
	2-3	2,5
22	0	4
	1	3,5
	2-3	3

Die in der Tabelle empfohlenen Spaltmasse sind einzuhalten, um eine kollisionsfreie Öffnung der Gerätetüre zu gewährleisten und Beschädigungen am Küchenmöbel zu vermeiden.

Maße in mm

KIR31ADD1 | GIN31ACE0

Luftaustritt min. 200 cm²

min. 560

1021⁺⁷

max. 2200

548

541

1021

991

999

Belüftung im Sockel min. 200 cm²

560 empfohlen min. 550

min. 40

Ü

Überstand Frontplatte

1021+A+Ü (max.)

A

Unterseite Frontplatte

Empfehlung Spaltmaße für Flachscharnier

F	R	X
16-19	0-3	2,5
20	0-1	3
	2-3	2,5
21	0-1	3
	2-3	2,5
22	0	4
	1	3,5
	2-3	3

Die in der Tabelle empfohlenen Spaltmasse sind einzuhalten, um eine kollisionsfreie Öffnung der Gerätetüre zu gewährleisten und Beschädigungen am Küchenmöbel zu vermeiden.

Maße in mm

KIR31VFE0 | KIL32NSE0 | KIR31NSE0

Einbauzeichnungen Kühlgeräte

Kühlgeräte

Luftaustritt min. 200 cm²

min. 560

874+7

max. 2200

560 empfohlen min. 550

Belüftung im Sockel min. 200 cm²

min. 40

Überstand Frontplatte

874+A+U (max.)

Unterseite Frontplatte

A

Empfehlung Spaltmaße für Flachscharnier

F	R	X
16-19	0-3	2,5
20	0-1	3
	2-3	2,5
21	0-1	3
	2-3	2,5
22	0	4
	1	3,5
	2-3	3

Die in der Tabelle empfohlenen Spaltmasse sind einzuhalten, um eine kollisionsfreie Öffnung der Gerätetüre zu gewährleisten und Beschädigungen am Küchenmöbel zu vermeiden.

Maße in mm

KIL22ADD1 | KIR21ADD1 | KIL22VFE0 | KIR21VFE0 | KIL22NSE0 | KIR21NSE0

Luftaustritt min. 200 cm²

min. 560

874+7

max. 2200

560 empfohlen min. 550

Belüftung im Sockel min. 200 cm²

min. 40

Überstand Frontplatte

874+A+U (max.)

Unterseite Frontplatte

A

Empfehlung Spaltmaße für Flachscharnier

F	R	X
16-19	0-3	2,5
20	0-1	3
	2-3	2,5
21	0-1	3
	2-3	2,5
22	0	4
	1	3,5
	2-3	3

Die in der Tabelle empfohlenen Spaltmasse sind einzuhalten, um eine kollisionsfreie Öffnung der Gerätetüre zu gewährleisten und Beschädigungen am Küchenmöbel zu vermeiden.

Maße in mm

Ein Zwischenboden ist erforderlich

Luftaustritt min. 200 cm²

Belüftung im Sockel min. 200 cm²

GIV21ADD0 | GIV21AFE0

Luftaustritt min. 200 cm²

min. 50

min. 560

874+7

min. 550

Belüftung im Sockel min. 200 cm²

Maße in mm

541

874

542

GIV21VSE0

Einbauzeichnungen Kühlgeräte

Kühlgeräte

Maße in mm
Empfehlung Spaltmaße für Flachscharnier

F	R	X
16-19	0-3	2,5
20	0-1	3
	2-3	2,5
21	0-1	3
	2-3	2,5
22	0	4
	1	3,5
	2-3	3

Die in der Tabelle empfohlenen Spaltmaße sind einzuhalten, um eine kollisionsfreie Öffnung der Gerätetüre zu gewährleisten und Beschädigungen am Küchenmöbel zu vermeiden.

A: Lufteintritt $\geq 200 \text{ cm}^2$

Maße in mm

KUL22ADD0 | KUL22VFD0 | KUR21ADE0 | KUR21VFE0 | GUN21ADE0

Luftaustritt min. 200 cm^2

min. 560

712⁺⁷

max. 2200

560 empfohlen min. 550

Belüftung im Sockel min. 200 cm^2

min. 40

Überstand Frontplatte

712+A+Ü (max.)

Unterseite Frontplatte

Empfehlung Spaltmaße für Flachscharnier

F	R	X
16-19	0-3	2,5
20	0-1	3
	2-3	2,5
21	0-1	3
	2-3	2,5
22	0	4
	1	3,5
	2-3	3

Die in der Tabelle empfohlenen Spaltmaße sind einzuhalten, um eine kollisionsfreie Öffnung der Gerätetüre zu gewährleisten und Beschädigungen am Küchenmöbel zu vermeiden.

Luftaustritt min. 200 cm^2

Ein Zwischenboden ist erforderlich

Belüftung im Sockel min. 200 cm^2

Maße in mm

GIV11ADC0 | GIV11AFE0

Weinkühlschränke



Ausstattung Weinkühlschränke

Die Highlights



Zwei Temperaturzonen

Rot- und Weißweine unterschiedlich temperieren

- ▶ Die neuen Weinkühlschränke von Bosch bieten zwei getrennt regulierbare Temperaturzonen*. Rot- und Weißweine können unterschiedlich temperiert am gleichen Ort gelagert werden.
- ▶ Mit der elektronischen Touch Control Bedienung lässt sich die Temperatur je Zone von +5 °C bis +20 °C genau einstellen.



Platz: L bis XXL

Das Passende auswählen

- ▶ Abhängig vom Bedarf und der Wohnsituation bieten die Weinkühlschränke mit ihren ausziehbaren Flaschenablagen aus wertigem Eichenholz mehr oder weniger Raum für gut temperierte Weine.
- ▶ Die 30 bzw. 60 cm breiten Unterbaugeräte haben Platz für bis zu 21 bzw. 44 Flaschen. Die Standgeräte bieten für bis zu 44 bzw. max.199 Weinflaschen die idealen Lagerbedingungen.



Geschützte Weinlagerung

Sicher ist sicher

- ▶ UV-undurchlässige Glasscheiben schützen die Weine vor äußeren Lichteinflüssen und garantieren, dass die Qualität der gelagerten Weine erhalten bleibt.
- ▶ Das Sicherheitsschloss an den freistehenden Weinkühlschränken bietet zudem Schutz vor unerwünschten Zugriffen.



Angenehm leise

Leisester Weinkühler

- ▶ Mit nur 38 dB* ist unser Weinkühlschrank angenehm leise. Er kann bedenkenlos in offenen Küchen oder im Wohnraum integriert werden.
- ▶ Innovative Technik und eine perfekte Dämmung reduzieren das Betriebsgeräusch. Auf ein Minimum reduzierte Vibrationen dienen der optimalen Weinlagerung.

*Modellabhängig

Freistehende Weinkühlschränke



reddot winner 2022

Neu



Serie | 6
KWK36ABGA Schwarz



Leistung und Verbrauch

- Energieeffizienzklasse¹: G
- Energie^{2,3}: 155 kWh
- Nutzinhalt Kühlfächer gesamt: 370 Liter
- Geräusch-Wert: 38 dB(A) re 1 pW
- Geräuscheffizienzklasse: C

Design und Komfort

- Stand-Kühlautomat
- Glastür: 3-fach Verglasung
- Beleuchtung Kühlen: LED mit Soft Start
- Beleuchtung ein-/ausschaltbar: Ja
- Präsenlerlicht: Ja
- Optischer und akustischer Türalarm
- Kindersicherung
- Optimale Kälteverteilung durch Innenventilator

Weinlagern

- Anzahl der Temperaturzonen: 2
- Temperaturbereich: 7-19 °C
- Anzahl Holzroste Kühlen: 8 Stck

Technische Informationen

- Sockelaggregat - Be- und Entlüftung komplett durch den Sockel!
- Sockelhöhe mind. 10 cm
- Türöffnungswinkel 115°
- Gerät abschließbar: Ja
- Sockelhöhe verstellbar von 10,2 bis 18,1 cm
- Türanschlag rechts, wechselbar
- Geräte Maße³ (HxBxT): 186 x 60 x 61 cm
- 220-240 V
- Klimaklasse: SN-ST

Serie | 6
KWK16ABGB Schwarz



Leistung und Verbrauch

- Energieeffizienzklasse¹: G
- Energie^{2,3}: 142 kWh
- Nutzinhalt Kühlfächer gesamt: 120 Liter
- Geräusch-Wert: 38 dB(A) re 1 pW
- Geräuscheffizienzklasse: C

Design und Komfort

- Tisch-Kühlautomat
- Glastür: 3-fach Verglasung
- Beleuchtung Kühlen: LED mit Soft Start
- Beleuchtung ein-/ausschaltbar: Ja
- Präsenlerlicht: Ja
- Optischer und akustischer Türalarm
- Kindersicherung
- Optimale Kälteverteilung durch Innenventilator

Weinlagern

- Anzahl der Temperaturzonen: 2
- Temperaturbereich: 5-20 °C
- Anzahl Holzroste Kühlen: 3 Stck
- 5 Flaschenablagen für bis zu 44 DIN Flaschen à 0,75l

Technische Informationen

- Sockelaggregat - Be- und Entlüftung komplett durch den Sockel!
- Sockelhöhe mind. 10 cm
- Türöffnungswinkel 115°
- Gerät abschließbar: Ja
- Sockelhöhe mind. 10 cm
- Türanschlag rechts, wechselbar
- Geräte Maße³ (HxBxT): 81,8 x 60,0 x 59,3 cm
- 220-240 V
- Klimaklasse: SN-ST

¹ Auf einer Energieeffizienzklassen-Skala von A bis G. ² Energieverbrauch pro Jahr. ³ Damit der deklarierte Energieverbrauch erzielt wird, sind die dem Gerät beigefügten Abstandhalter zu verwenden. Hierdurch vergrößert sich die Gerätetiefe um ca. 3,5 cm. Das Gerät ist ohne Verwendung der Abstandhalter voll funktionsfähig, hat aber einen geringfügig höheren Energieverbrauch.

Unterbau-Weinkühlschränke



Serie | 6
K UW21AHG0 Schwarz



Leistung und Verbrauch

- Energieeffizienzklasse¹: G
- Energie^{2,3}: 130 kWh
- Nutzinhalt Kühlfächer gesamt: 120 Liter
- Geräusch-Wert: 38 dB(A) re 1 pW
- Geräuscheffizienzklasse: C

Design und Komfort

- Einbau Kühlschrank
- Glastüre
- Glastür: 3-fach Verglasung
- Beleuchtung Kühlen: LED mit Soft Start
- Beleuchtung ein-/ausschaltbar: Ja
- Präsenlerlicht: Ja
- Optischer und akustischer Türalarm
- Kindersicherung
- Optimale Kälteverteilung durch Innenventilator

Weinlagern

- Anzahl der Temperaturzonen: 2
- Temperaturbereich: 5-20 °C
- Anzahl Holzroste Kühlen: 3 Stck

Technische Informationen

- Sockelaggregat – Be- und Entlüftung komplett durch den Sockel!
Sockelhöhe mind. 10 cm
- Türöffnungswinkel 115°
- Gerät abschließbar: Nein
- Sockelhöhe verstellbar von 10,2 bis 18,1 cm
- Türanschlag rechts, wechselbar
- Gerätemaße³ (HxBxT): 81,8 x 59,8 x 58,1 cm
- 220–240 V
- Klimaklasse: SN-ST

Serie | 6
K UW20VHF0 Schwarz



Leistung und Verbrauch

- Energieeffizienzklasse¹: F
- Energie^{2,3}: 100 kWh
- Nutzinhalt Kühlfächer gesamt: 58 Liter
- Geräusch-Wert: 38 dB(A) re 1 pW
- Geräuscheffizienzklasse: C

Design und Komfort

- Einbau Kühlschrank
- Glastüre
- Glastür: 3-fach Verglasung
- Beleuchtung Kühlen: LED mit Soft Start
- Beleuchtung ein-/ausschaltbar: Ja
- Präsenlerlicht: Ja
- Optischer und akustischer Türalarm
- Kindersicherung
- Optimale Kälteverteilung durch Innenventilator

Weinlagern

- Anzahl der Temperaturzonen: 1
- Temperaturbereich: 5-20 °C
- Anzahl Holzroste Kühlen: 3 Stck

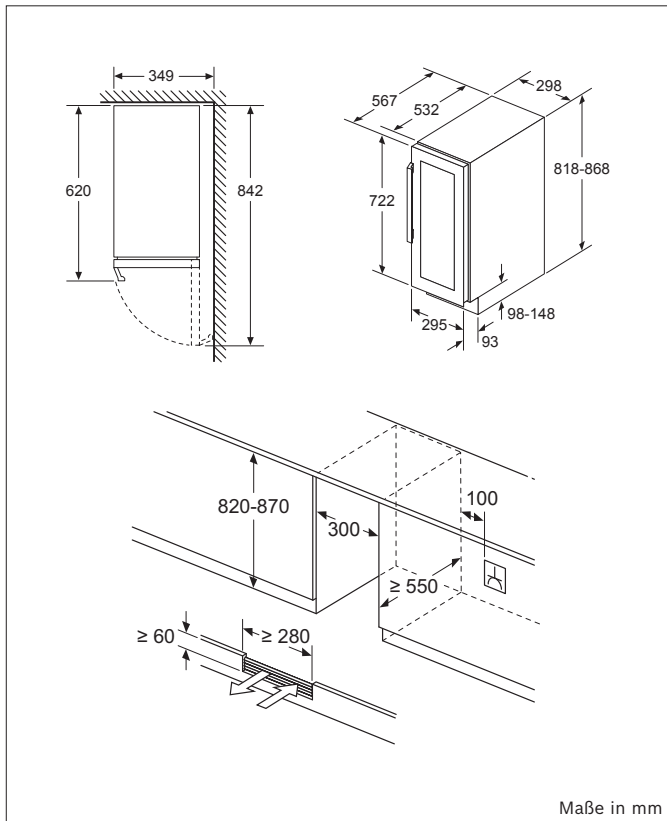
Technische Informationen

- Sockelaggregat – Be- und Entlüftung komplett durch den Sockel!
Sockelhöhe mind. 10 cm
- Türöffnungswinkel 115°
- Gerät abschließbar: Nein
- Sockelhöhe verstellbar von 10,2 bis 18,1 cm
- Türanschlag rechts, wechselbar
- Gerätemaße³ (HxBxT): 81,8 x 29,8 x 56,7 cm
- 220–240 V
- Klimaklasse: SN-ST

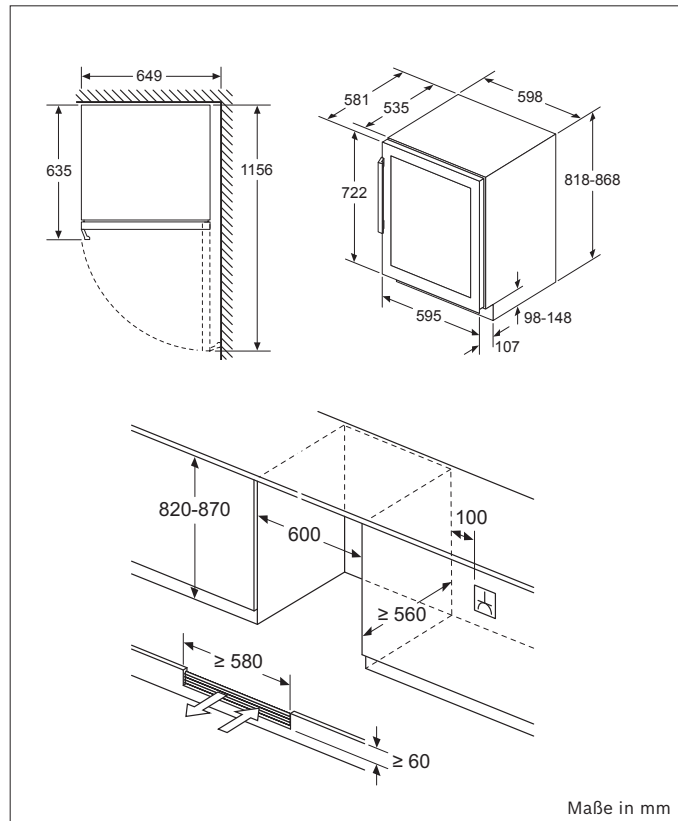
¹ Auf einer Energieeffizienzklassen-Skala von A bis G. ² Energieverbrauch pro Jahr. ³ Damit der deklarierte Energieverbrauch erzielt wird, sind die dem Gerät beigegebenen Abstandhalter zu verwenden. Hierdurch vergrößert sich die Gerätetiefe um ca. 3,5 cm. Das Gerät ist ohne Verwendung der Abstandhalter voll funktionsfähig, hat aber einen geringfügig höheren Energieverbrauch.

Einbauzeichnungen Weinkühlschränke

Weinkühlschränke



KUV20VHF0



KUV21AHG0



Backöfen, Herde, Mikrowellen und Kochfelder.





Bosh Dampfbacköfen im Vergleich.

Backen mit Dampfschale



Ideal zum Backen.

Durch die Zugabe von Wasserdampf werden die Brote außen schön knusprig.

Und so funktioniert's:

- Integrierte und herausnehmbare Wasserschale (250 ml) im Backofenboden
- Einmalige Befüllung vor der Zubereitung



Ideal für:

Brot



Serie | 4

Dampfunterstützung 2 Intensitätsstufen



Ideal zum Backen, Braten, Grillen und Regenerieren mit Dampf.

Durch die Zugabe von Dampf werden Braten außen knusprig und innen saftig, Kartoffeln erhalten eine leckere Kruste und Brote werden außen schön knusprig und innen fluffig.

Und so funktioniert's:

- Röhrenförmiger Wassertank (220 ml) in der Bedienblende integriert
 - » Während des Backvorgangs nachfüllbar
- Dampfunterstützung - 2 Intensitätsstufen
- Dampf kombinierbar mit den klassischen Heizarten 3D Heißluft / Umluftgrill / Ober-/Unterhitze
- AutoPilot Programme mit automatischer Dampfunterstützung



Ideal für:

Brot | Braten | Regenerieren



Serie | 6

* Dampfgaren bis zu 120 °C im Vergleich zur Zubereitung in herkömmlich kochendem Wasser, Universität Hohenheim Testergebnisse 5/2022 und 10/2022.

**modelabhängig

Ganz nach deinem Geschmack.

Dampfunterstützung 3 Intensitätsstufen



Ideal zum Backen, Braten, Grillen und Regenerieren mit Dampf.

Durch die Zugabe von Dampf werden Braten außen knusprig und innen saftig, Kartoffeln erhalten eine leckere Kruste und Brote werden außen schön knusprig und innen fluffig.

Und so funktioniert's:

- **Wassertank (1l) hinter der Bedienblende**
» Während des Backvorgangs nachfüllbar
- **Dampfunterstützung - 3 Intensitätsstufen**
- Dampf kombinierbar mit den klassischen Heizarten** 4D Heißluft / Umluftgrill / Ober-/Unterhitze / Gären / Warmhalten / Auftauen
- Bosch Assist Programme mit automatischer Dampfunterstützung
- **NEU: Perfect Steam Dampfsensor**** – misst ständig den Feuchtigkeitsgehalt im Ofen und gibt automatisch die optimale Dampfmenge zu
- **NEU: manuelle Dampfzugabe** - für professionelles Brotbacken. Nach Aktivierung kann bis zu 10 x eine Dampfzugabe (ca. 3 Min) erfolgen



Ideal für:

Brot | Braten | Regenerieren



Serie | 8

Dampfgaren bis zu 120 °C Dampfunterstützung



Ideal zum Dampfgaren, sowie zum Backen, Braten, Grillen und Regenerieren mit Dampf.

NEU: Dampfgaren bis zu 120°C – Gemüse, & Co. werden besonders schonend und schnell gegart und Nährstoffe bleiben bis zu 54 %* erhalten.

Durch die Zugabe von Dampf werden Braten außen knusprig und innen saftig, Kartoffeln erhalten eine leckere Kruste und Brote werden außen schön knusprig und innen fluffig.

Und so funktioniert's:

- Wassertank (1l) hinter der Bedienblende
» Während des Backvorgangs nachfüllbar
- **NEU: Dampfgaren bis zu 120° C – kombiniert Dampf mit Heißluft für schonendes Garen**
- Dampfunterstützung - 3 Intensitätsstufen
- Dampf kombinierbar mit den klassischen Heizarten 4D Heißluft / Umluftgrill / Ober-/Unterhitze / Gären / Warmhalten / Auftauen
- Bosch Assist Programme mit automatischer Dampfunterstützung
- **NEU: Perfect Steam Dampfsensor**** – misst ständig den Feuchtigkeitsgehalt im Ofen und gibt automatisch die optimale Dampfmenge zu
- **NEU: manuelle Dampfzugabe** - für professionelles Brotbacken. Nach Aktivierung kann bis zu 10 x eine Dampfzugabe (ca. 3 Min) erfolgen



Ideal für:

Gemüse | Fisch
Sous-Vide



Brot | Braten
Regenerieren



Serie | 8

Ausstattung Backöfen

Die Highlights



Air Fry

Wie wäre es mit selbst gemachten Pommes Frites? Oder mit Chips aus frischem Gemüse? Einfach auf das Air Fry & Grill-Blech* legen, etwas Öl hinzu geben und die Heizart „Air Fry“ auswählen. Schon kurze Zeit später kann man es sich mit einem Snack vor dem Fernseher bequem machen. Und noch ein Tipp: Das Air Fry & Grill-Blech* kann auch zur Zubereitung von Grillgerichten verwendet werden.

* Als Sonderzubehör erhältlich



PerfectRoast Bratenthermometer Plus

Um einen Braten auf den Punkt zu garen, braucht es viel Erfahrung – oder PerfectRoast Plus. Das Bratenthermometer misst die Temperatur des Garguts an drei verschiedenen Messpunkten. Ausschlaggebend ist die niedrigste gemessene Temperatur: Wenn die ausgewählte Kerntemperatur erreicht ist, ist das Gericht perfekt gegart. Und dank künstlicher Intelligenz weiß man genau, in wie vielen Minuten der Braten perfekt fertig ist. Das macht es leichter, alle Gerichte gleichzeitig auf den Tisch zu bringen.



PerfectBake Backsensor Plus

Backen war noch nie so einfach. Einfach ein Gericht auswählen, zum Beispiel „Kuchen in Form“ oder „Muffins“, und auf „Start“ drücken. Den Rest erledigt der Backofen von selbst. Das Beste ist: Der Backsensor misst permanent die Feuchtigkeit im Backofeninnenraum und ermittelt mithilfe künstlicher Intelligenz, wie viele Minuten es noch dauert, bis der Kuchen fertig ist.

Die Ausstattungsmerkmale der Backöfen und Herde von A-Z



3D Heißluft

Süßes Gebäck, z.B. Plätzchen, können jetzt auf bis zu drei Ebenen (3, 1, 4) gleichzeitig gebacken werden. 3D Heißluft sorgt für eine schnelle und gleichmäßige Wärmeverteilung im ganzen Backofen.



4D Heißluft – Serie | 8.

Noch mehr Flexibilität beim Backen: Mit 4D Heißluft wird die Hitze schnell und gleichmäßig im gesamten Backofen verteilt. Egal, welche der vier Einschub-Ebenen für das Backblech oder den Backrost verwendet werden, das Ergebnis ist immer perfekt. Und das ist noch nicht alles: Mit 4D Heißluft lassen sich Plätzchen auf bis zu vier Ebenen gleichzeitig backen – für zuverlässige Ergebnisse von der obersten bis zur untersten Ebene.



Auto Pilot – Serie | 6 und 4.

Mit Auto Pilot 10/30/40 gelingt Ihr Essen perfekt. Nachdem Sie das Gericht in den Backofen bzw. Herd gestellt haben, wählen Sie im Anzeigemenü aus den 10/30/40 Möglichkeiten das passende Automatik-programm aus. Geben Sie dann nur noch das Gewicht des Gerichts ein und drücken Sie „Start“. Den Rest erledigt Auto Pilot für Sie: Ermittlung von Heizart, Temperatur und Garzeit. Er schaltet gegen Ende der Garzeit sogar das Programm aus. Da Auto Pilot bei einigen Gerichten Kochgeschirr mit Deckel voraussetzt, bleibt auch der Backofen sauber. Einfacher kann man nicht kochen.



Backwagen mit Soft Einzug

Ausziehbarer Backwagen für einfaches Be- und Entladen sowie Kontrollieren oder Begießen des Bratguts. Leicht zu reinigen, da der Backwagen auch vollständig herausgenommen werden kann.



Bosch Assist

Wirklich präzise Angaben zu Temperatur und Garzeit sucht man in manchen Kochbüchern und Familienrezepten vergeblich. Dank Bosch Assist gelingt es trotzdem: Einfach das gewünschte Gericht auswählen und der Backofen stellt automatisch die ideale Heizart, Temperatur und Zubereitungszeit ein. Diese Einstellungen lassen sich natürlich auch einfach selbst vornehmen.



Crisp-Funktion

Während des Brat- oder Backvorgangs wird die Feuchtigkeit direkt aus dem Garraum entfernt. Dies verleiht Ihrem fertigen Gericht die gewünschte zusätzliche Knusprigkeit.

Digitaler Bedienring – Serie | 8

Mit dem digitalen Bedienring lassen sich die Funktionen deines Backofens ganz intuitiv bedienen. Du fährst einfach mit dem Finger über den auf dem Display eingravierten Ring und bestätigst dann die gewünschte Einstellung.

Ebenenunabhängiger Teleskop-Auszug

Der ebenenunabhängige Teleskop-Auszug kann flexibel auf jeder gewünschten Ebene im Backofen eingesetzt werden. Die Handhabung hierbei ist schnell und einfach – auch die Grillebene kann genutzt werden. Dank der Pyrolysebeständigkeit ist er leicht zu reinigen. Erhältlich als praktisches Zubehör erhältlich für Pyrolyse-, Voll dampf- und konventionelle Serie | 8 Backöfen.

Eco Clean Direct/Eco Clean Direct Plus

Backofen reinigen leicht gemacht – mit Eco Clean Direct, der energiesparenden Reinigungsunterstützung. Eine spezielle Beschichtung der Backofenrückwand aus mikrofeinen Keramikkügelchen baut Spritzer bereits während des Backens und Bratens ab – und das ein Geräteleben lang. Das spart Zeit und Energie. Eco Clean Direct Plus ist darüber hinaus mit der Anti-Fett-Beschichtung an den Seitenwänden und an der Decke ausgestattet.

Intensivhitze

Alle Backöfen der Serie | 8 verfügen über die praktische Soft Open & Soft Close-Funktion, die Ihnen ein noch sanfteres und leises Öffnen und Schließen der Tür ermöglicht.



Reinigungsunterstützung

Ihr Ofen ist nur leicht verschmutzt und Sie möchten ihn schnell reinigen? Geben Sie einfach ca. 400 ml Wasser und einen Tropfen Spülmittel in die Bodenwanne und stellen Sie dann die entsprechende Heizart, Temperatur und Dauer ein. Das umweltfreundliche Reinigungssystem weicht eingebrannte Rückstände auf, so dass Sie es einfach auswischen können, um den Ofen schnell und unkompliziert zu reinigen.



Gedämpfte Tür

Alle Backöfen der Serie | 8 verfügen über die praktische Soft Open & Soft Close-Funktion, die Ihnen ein noch sanfteres und leises Öffnen und Schließen der Tür ermöglicht.



Home Connect

Zu Hause sein, auch von unterwegs: den Backofen mit Home Connect Funktion per Fernsteuerung über das Smartphone einschalten. Während des Backvorgangs werden alle nötigen Informationen übermittelt. Das garantiert ein perfektes Ergebnis.

Kindersicherung

Durch Aktivierung der Kindersicherung wird die Elektronik vor Kinderhänden und unbeabsichtigter Bedienung geschützt – ein Verstellen ist unmöglich. So wird ein höchster Standard an Sicherheit gewährleistet, um eine mögliche Verletzungsgefahr zu unterbinden.



Pizzastufe

Die Kombination von Unterhitze und Heißluft eignet sich besonders für die Zubereitung von Tiefkühlprodukten wie Pizza oder Pommes frites.



Pyrolyse – Selbstreinigung.

Mit aktivierter Pyrolyse-Funktion heizt sich Ihr Gerät auf und verbrennt eingebrannte Speisereste, Fette und Öle mit der Kraft von 480 °C. Zurück bleibt nur etwas Asche, die Sie mühelos mit Küchenpapier entfernen können. Wählen Sie einfach, je nach Verschmutzungsgrad, eine von zwei Stufen aus und drücken Sie auf Start – den Rest erledigt Ihr Backofen automatisch.

Umluft-Grill

Ist die gewünschte Zieltemperatur erreicht, schaltet sich der Ventilator ein und sorgt, insbesondere bei groß-volumigen Gerichten, für eine optimale Verteilung der Heißluft – ideal für Braten, Geflügel und ganze Fische mit perfekter, knuspriger Kruste..



Ausstattung Kochfelder

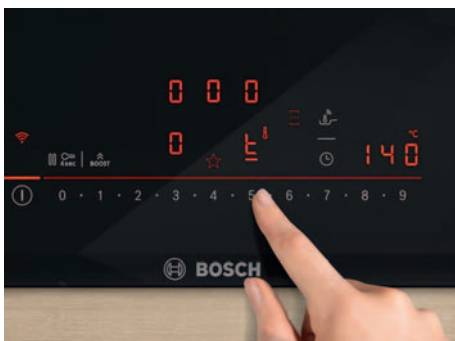
Die Highlights



PerfectFry Plus Bratsensor



Beim Braten ist die Temperatur entscheidend. Bei zu hoher Temperatur brät selbst das beste Steak zu schnell durch oder brennt an. Mit PerfectFry Plus Bratsensor gehören solche Probleme der Vergangenheit an. Der PerfectFry Plus Bratsensor zeigt die Temperatur der Pfanne an und überwacht diese kontinuierlich, damit nichts anbrennt. Und das funktioniert auch für viele andere Gerichte: Du kannst aus elf vordefinierten Temperaturen im Bereich von 70–220 °C eine auswählen und erzielst so jedes Mal perfekte Ergebnisse.



Direct Select Bedienung

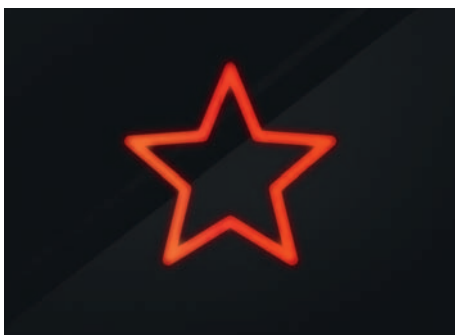


Verlieren Sie manchmal den Überblick über die Einstellungen Ihres Kochfelds? Dank des intuitiven Bedienfelds und der unterstützenden Lichtlinie können Sie mit Direct Select die Kochzonen auswählen und die gewünschte Leistungsstufe direkt, schnell und einfach einstellen.



Easy Flex Zones

Das Anpassen der Kochzonen bei der Flexinduction ist jetzt ganz einfach, auch wenn das Kochgeschirr bewegt wird. Ihr Kochfeld erkennt die Position und Größe Ihres Kochgeschirrs und passt die Größe der Kochzone automatisch entsprechend an. Und sobald Sie Ihre Töpfe oder Pfannen auf eine andere Position des Kochfelds stellen, werden die Kochzoneneinstellungen mit nur einer kurzen Bestätigung automatisch von der vorherigen auf die neue Position übertragen.



Favoriten-Taste

Jetzt werden alltägliche Routinen wie das Kochen von perfekten 5:45 Minuten Eiern noch einfacher.

Mit Hilfe von Home Connect und der Favoriten-Taste kannst du deine ideale Kombination von Einstellungen, wie Leistungsstufe und Timer, speichern. Alternativ fügst du die Beleuchtung oder Steuerung deiner Dunstabzugshaube hinzu. Verbinde dein Kochfeld einfach mit deinem Home-Connect-Konto und der Tag beginnt gleich viel besser.

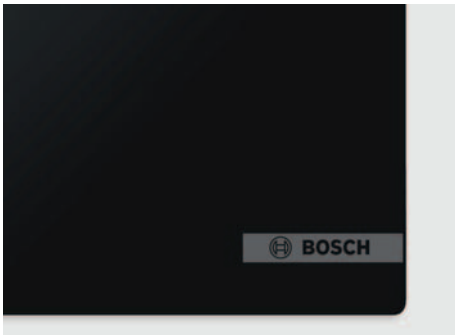
Ausstattung Kochfelder

Die Highlights



Comfort Profil

Das elegante Design mit Facettenschliff vorne und seitlichen Metallzierleisten. Kombinierbar mit dem Domino-Programm.



Flächenbündig

Das Kochfeld fügt sich harmonisch in die Stein- oder Granit-Arbeitsplatte ein und schafft so einen nahtlosen Übergang.



Rahmenlos aufliegend

Stilvolle, leicht erhöhte Installation. Puristisch und modern liegt das rahmenlose Kochfeld leicht erhöht direkt auf der Arbeitsplatte.



Umlaufender Rahmen

Der Klassiker: flacher, umlaufender Rahmen in Edelstahl. Das Glas ist an allen Seiten von dem Rahmen umgeben.



U-Facette

Raffiniertes Design. Die U-Facette mit einem steilen Facettenschliff links und rechts und einem flachen vorne lässt das Kochfeld wie ein Schmuckstück erscheinen.

Die Ausstattungsmerkmale der Kochfelder von A-Z



Combi Zone

Durch das Zusammenschalten zweier Kochzonen zu einer Steuereinheit können unterschiedliche Brätergrößen beheizt werden.



Energieverbrauchs-Anzeige

Für energieeffizientes Kochen: Auf dem Display wird der Energieverbrauch des gerade beendeten Kochvorgangs angezeigt. Dieser lässt sich so beim nächsten Mal noch bewusster regulieren.



Flexinduction

Ob ein Topf oder mehrere, ob hinter- oder nebeneinander platziert – mit Flexinduction hat man die freie Wahl. Bei Verwendung von sehr großem Bratgeschirr lassen sich die vier separaten Kochzonen auch zu zwei großen, durchgängigen Kochzonen verbinden.

High Speed-Glaskeramik

Eine bis zu 20% kürzere Ankochzeit macht das „scharfe“ Anbraten noch schärfer. Auch das Frittieren von Tiefkühlprodukten gelingt noch besser dank der höheren Temperaturbelastbarkeit der HighSpeed-Glaskeramik.



Induktionskochfelder

Erzeugen nur da Hitze, wo sie wirklich benötigt wird – direkt am Topfboden. Das Kochfeld bleibt nahezu kalt, denn die Hitze geht überwiegend in den Topf. Bringen mehr Sicherheit, da die automatische Topferkennung sofort abschaltet, wenn kein Topf mehr daraufsteht.

Kindersicherung

Maximaler Schutz für Kinderhände: Über die eingebaute Sperrfunktion kann das Bedienfeld verriegelt werden und schützt so vor ungewollter Inbetriebnahme.



Move Mode

Bei FlexInduction-Zonen mit MoveMode stellt sich einfach nur durch Verschieben des Topfes automatisch die richtige Leistungsstufe ein. Steht der Topf vorne, so stellt sich Stufe 9 ein, in der Mitte Stufe 5 und hinten Stufe 1.

Pause-Taste

Es klingelt an der Tür? Mit nur einem Tastendruck kann das Zubereiten auf dem Kochfeld pausiert werden. Auch laufende Timer werden dabei angehalten. Ein erneuter Tastendruck stellt alle Einstellungen wieder her.



PerfectFry Bratsensor

Für einen optimalen Bräunungsgrad beim Braten. In 5 Stufen kontrolliert der Bratsensor während des Bratens die Temperatur und passt diese bei Bedarf automatisch an.

Power Boost-Funktion

Bringt 50% mehr Leistung und ist dabei um bis zu 35% schneller. Kann jeder Induktions-Kochzone bei Bedarf zugeschaltet werden.



Quick Start

Sofort loslegen: Die QuickStart-Funktion erkennt, auf welche Position der Topf gestellt wurde und zeigt die entsprechende Kochzone an.



Re Start

Ein Kochfeld, das mitdenkt: Sollte etwas daneben gehen oder überkochen, schaltet sich das Kochfeld automatisch ab und speichert die zuletzt gewählten Einstellungen.



Restwärmeanzeige

Noch heiße Kochzonen auf einen Blick erkennen und die vorhandene Wärme bei Bedarf nutzen. Vermindert das Risiko, sich die Finger zu verbrennen.

Top Control-Digitalanzeige

Immer alle Leistungsstufen der einzelnen Kochzonen im Blick dank Digitalanzeige direkt auf dem Kochfeld.

Wischschutz-Taste

Volle Kontrolle, auch bei der Reinigung. Die Funktion sperrt die Sensortasten für 20 Sekunden, was eine versehentliche Änderung der Kocheinstellung verhindert.

Zuschaltbare Bräterzone

Ideal für großflächiges oder ovales Bratgeschirr wie Bräter und Fischtöpfe. Mit der zuschaltbaren Bräterzone kann die Kochzone über eine Sensortaste oder einen Kochfeldregler erweitert werden.



Mindestanforderungen an Smartphone oder Tablet: Kompatibel mit Android™ 11 oder höher und iOS 15.0 oder höher, mit Unterstützung für Bluetooth Low Energy (BLE). Bestimmte Funktionen oder Dienste sind möglicherweise nicht in allen Ländern, Regionen und Sprachen verfügbar.

Das Setup ist einfach. Man benötigt lediglich WiFi, ein Home Connect- und ein Amazon-Konto.

Neues Kochen mit unseren Home Connect Partnern: Rezepte, Kochhilfen und Inspiration mit Geling-Garantie.



SIMPLY YUMMY

XSDB10 Smart Kitchen Dock



reddot winner 2022

Ausstattung:

- **Gerätemaß:** (HxBxT): 124x200x139 mm
- **Länge des Stromkabels:** 1,5 m
- **Farbe:** Slate Black
- Spritzwasserschutz: Spritzwassergeschützt mit IP43 Schutzklasse
- **Minimumanforderungen Smartphone / Tablet:** Kompatibel mit iOS 15.0 oder höher, die Bluetooth Low Energy (BLE) unterstützen*
- **Unterstützte Geräte:** Smartphones & Tablets max. 11 Zoll
- **Anforderung zum Betrieb des Smart Kitchen Dock:** Home Connect Account, Amazon Account, Smart Kitchen Dock App*
- **WLAN Standard:** 802.11a/b/g/n/ac im 2,4- und 5-GHz-Bereich
- **Bluetooth Verbindung:** Bluetooth 5.0
- Stereolautsprecher mit hervorragender Klangqualität, 2 aktive Lautsprechertreiber (41 mm), ein passiver Resonator
- Lautsprecher Leistung: 2 x 6 W
- 4 Mikrofone für Fernfeld-Sprachinteraktion, besonders geeignet auch für eine laute Küchenumgebung
- 4 Tasten (Alexa-Aktion Ton + / - Mikrofon stumm)
- Amazon Alexa integriert
- Gestensteuerung mit integriertem Infrarot-Sensor zur Erkennung von Wischgesten im Nahbereich
- Netzteil
- **Anschlüsse:** USB-A-Anschluss (5 V, 2 A) zum Laden Ihres Tablets oder Smartphones
- Mikrofon Stumm-Taste, Aufwach-Wort, Möglichkeit, Ihre Sprachaufnahmen anzuzeigen und zu löschen
- **Sprachen:** Deutsch, Englisch
- **Stromverbrauch im Standby:** weniger als 2 Watt
- **Anschlusswert:** 14 W
- Automatisches Software Update
- **Spannung:** 100–240 V
- **Frequenz (Hz):** 50/60 Hz

Die Blenden der Backöfen und Herde auf einen Blick.

Je nach Ausstattung und Serie sind die Backöfen und Herde mit den folgenden Bedienungen ausgestattet:

Serie | 8

TFT-Touchdisplays

- ▶ Führen mit Abbildungen der Speisen und Klartext selbst-erklärend durch das Menü. Je nach Programmauswahl erhält man leicht verständliche Hinweise.
- ▶ Bildhafte Darstellung der Speisekategorien zur schnellen Orientierung.
- ▶ Leichte Reinigung durch glatte Touch-Display-Oberfläche.

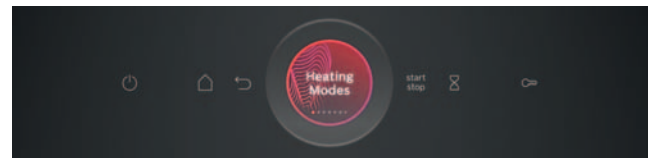


Backofen HSG7361B1 – **TFT-Touchdisplay Plus**

- ▶ Vergrößertes, hochauflösendes TFT-Touchdisplay Plus mit Klartextanzeige und direkt anwählbaren Tasten.

Intuitiver Bedienring

- ▶ Der intuitive Bedienring lässt sich mit minimalem Druck und nur einem Finger genau steuern.



Backofen HBG7741B1 – **TFT-Touchdisplay**

- ▶ Hochauflösendes TFT-Touchdisplay mit Klartextanzeige und integrierten, direkt anwählbaren Tasten.

Serie | 6



Backofen HBG579BS0

TFT-Display

- ▶ Die Backöfen mit TFT-Display sind mit Versenkknebeln ausgestattet.
- ▶ Klare, leicht verständliche Text-, Symbol- und Bildanzeigen.
- ▶ Bis zu 13 Beheizungsarten auswählbar.
- ▶ Bratenthermometer, Auto Pilot-Programme und Reinigungsfunktion über das Display steuerbar.



Backofen HRG5785S6

LCD-Display

- ▶ Die Backöfen mit weiß leuchtendem LCD-Display sind mit Versenkknebeln ausgestattet.
- ▶ Temperaturanzeige und Anzeige der ansteigenden Temperatur mit anwachsend roter Lichtlinie.
- ▶ Bis zu 9 Beheizungsarten auswählbar.
- ▶ Auto Pilot-Programme und Reinigungsfunktion über Display steuerbar.

Serie | 4



Backofen HRA534BS0

LED-Display

- ▶ Die Backöfen mit rot leuchtendem LED-Display sind mit TouchControl-Bedienung ausgestattet.
- ▶ Bis zu 8 Beheizungsarten auswählbar.

Einbau-Backöfen mit Mikrowellenfunktion

Neu



Neu



Serie | 8
HMG776NB1 Schwarz



Serie | 8
HMG7361B1 Schwarz



Backofentyp und Heizarten

- **Backofen mit Mikrowelle mit 20 Beheizungsarten:** 4D Heißluft, Ober-/Unterhitze, Umluftgrill, Großflächengrill, Kleinflächengrill, Pizzastufe, Unterhitze, Sanftgaren, Auftauen, Vorwärmen, Warmhalten, Heißluft sanft, Ober-/Unterhitze sanft, Air Fry, Mikrowelle, 4D Heißluft + Mikrowelle, Ober-/Unterhitze + Mikrowelle, Großflächengrill + Mikrowelle, Kleinflächengrill + Mikrowelle, Umluftgrillen + Mikrowelle
- Max. Power: 800 W; 5 Mikrowellen-Leistungsstufen (90 W, 180 W, 360 W, 600 W, boost) mit Inverter (MW)
- Intelligente Inverter-Technologie: die Maximal-Leistung wird bei längerem Betrieb bis auf 600 W reguliert
- Temperaturregelung von 30 °C - 300 °C
- Garraumvolumen: 67 l

Komfort

- **Touch Control-Bedienung**
- **Home Connect**
- **TFT-Touchdisplay Plus**
- **PerfectRoast Plus**
- **PerfectBake Plus**
- Backofenassistent mit Sprachsteuerung (über Amazon Alexa)
- Optische Aufheizkontrolle, Temperaturvorschlag, Ist-Temperaturkontrolle, Bratenthermometer, Restlaufzeitprognose
- Bosch Assist
- Schnellaufheizung
- Crisp Finish
- Air Fry Funktion
- Backofenbeleuchtung abschaltbar, LED-Innenbeleuchtung
- Kühlgebläse
- Klapptür mit Soft Close und Soft Open
- Elektronikuhr

Zubehörträger / Auszugssystem

- Einschubebenen: 5
- 1-fach Teleskop Auszug, pyrolysefähig

Reinigung

- **Selbstreinigungs-Technik (Pyrolyse)**
- **Reinigungsunterstützung (Programm)**

Design

- Digitaler Bedienring
- Garraum: Email anthrazit

Umwelt und Sicherheit

- Sehr geringe Türtemperatur
- 4-fache Türverglasung
- Kindersicherung, Türverriegelung bei Pyrolysebetrieb, Sicherheitsabschaltung, Restwärmanzeige, Starttaste, Türkontaktschalter

Zubehör

- 1 x Backblech emailliert, 1 x Kombirost, 1 x Universalpfanne
- 1 x Sockelverblendeiste

Technische Info

- Gerätemaße: 595 x 594 x 548 mm
- Nischenmaße: 595 x 560 x 550 mm
- Länge des Anschlusskabels: 120 cm
- Nennspannung: 220 - 240 V
- Gesamtanschlusswert Elektro: 3,6 kW

Sonderzubehör

- HEZ631070 Backblech, emailliert, anthrazit, pyrolysefähig, 30 mm hoch
- HEZ532010 Universalpfanne, Keramik antihaf beschichtet, 38 mm hoch
- HEZ629070 AirFry Blech, emailliert, anthrazit
- HEZ634000 Back- und Bratrost (Standard)

Sonderzubehör finden Sie ab Seite 257.

Backofentyp und Heizarten

- **Backofen mit Mikrowelle mit 20 Beheizungsarten:** 4D Heißluft, Ober-/Unterhitze, Umluftgrill, Großflächengrill, Kleinflächengrill, Pizzastufe, Unterhitze, Sanftgaren, Auftauen, Vorwärmen, Warmhalten, Heißluft sanft, Ober-/Unterhitze sanft, Air Fry, Mikrowelle, 4D Heißluft + Mikrowelle, Ober-/Unterhitze + Mikrowelle, Großflächengrill + Mikrowelle, Kleinflächengrill + Mikrowelle, Umluftgrillen + Mikrowelle
- Max. Power: 800 W; 5 Mikrowellen-Leistungsstufen (90 W, 180 W, 360 W, 600 W, boost) mit Inverter (MW)
- Intelligente Inverter-Technologie: die Maximal-Leistung wird bei längerem Betrieb bis auf 600 W reguliert
- Temperaturregelung von 30 °C - 300 °C
- Garraumvolumen: 67 l

Komfort

- **Touch Control-Bedienung**
- **Home Connect**
- **TFT-Touchdisplay Plus**
- Backofenassistent mit Sprachsteuerung (über Amazon Alexa)
- Optische Aufheizkontrolle, Temperaturvorschlag, Ist-Temperaturkontrolle
- Bosch Assist
- Schnellaufheizung
- Crisp Finish
- Air Fry Funktion
- Backofenbeleuchtung abschaltbar, LED-Innenbeleuchtung
- Kühlgebläse
- Klapptür mit Soft Close und Soft Open
- Elektronikuhr

Zubehörträger / Auszugssystem

- Einschubebenen: 5

Reinigung

- **Eco Clean Direct: Rückwand**
- **Reinigungsunterstützung (Programm)**

Design

- Digitaler Bedienring
- Garraum: Email anthrazit

Umwelt und Sicherheit

- Geringe Türtemperatur, 3-fache Türverglasung
- Kindersicherung, Sicherheitsabschaltung, Restwärmanzeige, Starttaste, Türkontaktschalter

Zubehör

- 1 x Backblech emailliert, 1 x Kombirost, 1 x Universalpfanne
- 1 x Sockelverblendeiste

Technische Info

- Gerätemaße: 595 x 594 x 548 mm
- Nischenmaße: 595 x 560 x 550 mm
- Länge des Anschlusskabels: 120 cm
- Nennspannung: 220 - 240 V
- Gesamtanschlusswert Elektro: 3,6 kW

Sonderzubehör

- HEZ631070 Backblech, emailliert, anthrazit, pyrolysefähig, 30 mm hoch
- HEZ532010 Universalpfanne, Keramik antihaf beschichtet, 38 mm hoch
- HEZ629070 AirFry Blech, emailliert, anthrazit
- HEZ634000 Back- und Bratrost (Standard)

Sonderzubehör finden Sie ab Seite 257.

¹ Auf einer Energieeffizienzklassen-Skala von A+++ bis D (gemäß EU Nr. 65/2014).

Einbau-Dampfbacköfen und Einbau-Backöfen mit Dampfunterstützung

Neu



Neu



Serie | 8
HSG7361B1 Schwarz



Backofentyp und Heizarten
 – **Dampfbackofen mit 21 Beheizungsarten:** 4D Heißluft, Ober-/Unterhitze, Umluftgrill, Großflächengrill, Kleinflächengrill, Pizzastufe, Unterhitze, Sanftgaren, Auftauen, Vorwärmen, Warmhalten, Heißluft sanft, Ober-/Unterhitze sanft, Air Fry, Dampfgaren, Regenerieren, Gären mit Dampf, Umluftgrill + Dampf, Wärmen + Dampf, 4D Heißluft + Dampf, Ober-/Unterhitze + Dampf
 – Elektronische Temperaturregelung von 30 °C - 250 °C
 – **Dampf-Funktion Plus**
 – **Garraumvolumen: 71 l**

Komfort
 – **Touch Control-Bedienung**
 – **Home Connect**
 – **TFT-Touchdisplay Plus**
 – Backofenassistent mit Sprachsteuerung (über Amazon Alexa)
 – Optische Aufheizkontrolle, Temperaturvorschlag, Ist-Temperaturkontrolle
 – Bosch Assist
 – Schnellaufheizung
 – Air Fry Funktion
 – Manueller Dampfstoß
 – 3 unterschiedliche Dampfzugaben möglich: stark, mittel, gering
 – Backofenbeleuchtung abschaltbar, LED-Innenbeleuchtung
 – Leeranzeige Wassertank
 – Externe Dampferzeugung
 – Kühlgebläse
 – Klapptür mit Soft Close und Soft Open
 – Elektronikuhr

Zubehörträger / Auszugssystem
 – Einschubebenen: 5
 – Auszug nachrüstbar

Reinigung
 – Eco Clean Direct: Rückwand
 – **Reinigungsunterstützung (Programm)**
 – Vollglas-Innentür

Design
 – Digitaler Bedienring
 – Garraum: Email anthrazit

Umwelt und Sicherheit
 – Geringe Türtemperatur
 – 3-fache Türverglasung
 – Kindersicherung, Sicherheitsabschaltung, Restwärmeanzeige, Starttaste, Türkontaktschalter

Zubehör
 – 1 x Backblech emailliert, 1 x Dampfbehälter, gelocht, Größe M, 1 x Dampfbehälter, gelocht, Größe XL, 1 x Dampfbehälter, ungelocht, Größe M, 1 x Rost, 1 x Universalpfanne
 – 1 x Sockelverblendeiste

Technische Info
 – Gerätemaße: 595 x 594 x 548 mm
 – Nischenmaße: 595 x 560 x 550 mm
 – Länge des Anschlusskabels: 120 cm
 – Nennspannung: 220 - 240 V
 – Gesamtanschlusswert Elektro: 3,6 kW
 – Energieeffizienzklasse (gem. EU Nr. 65/2014): A+¹
 – Zahl der Garräume: 1 Wärmequelle: elektrisch

Sonderzubehör
 HEZ631070 Backblech, emailliert, anthrazit, pyrolysefähig, 30 mm hoch
 HEZ532010 Universalpfanne, Keramik antihaf beschichtet, 38 mm hoch
 HEZ629070 AirFry Blech, emailliert, anthrazit
 HEZ634000 Back- und Bratrost (Standard)

Sonderzubehör finden Sie ab Seite 257.

Serie | 8
HRG7764B1 Schwarz



Backofentyp und Heizarten
 – **Backofen mit 20 Beheizungsarten:** 4D Heißluft, Ober-/Unterhitze, Umluftgrill, Großflächengrill, Kleinflächengrill, Pizzastufe, Unterhitze, Sanftgaren, Auftauen, Vorwärmen, Warmhalten, Heißluft sanft, Ober-/Unterhitze sanft, Air Fry, Regenerieren, Gären mit Dampf, Umluftgrill + Dampf, Wärmen + Dampf, 4D Heißluft + Dampf, Ober-/Unterhitze + Dampf
 – Temperaturregelung von 30 °C - 300 °C
 – **Garraumvolumen: 71 l**

Komfort
 – **Touch Control-Bedienung**
 – **Home Connect**
 – **TFT-Touchdisplay Plus**
 – **PerfectBake Plus**
 – **PerfectRoast Plus**
 – Backofenassistent mit Sprachsteuerung (über Amazon Alexa)
 – Optische Aufheizkontrolle, Temperaturvorschlag, Ist-Temperaturkontrolle, Bratenthermometer, Restlaufzeitprognose
 – Bosch Assist
 – Schnellaufheizung
 – Crisp Finish
 – Air Fry Funktion
 – Manueller Dampfstoß
 – 3 unterschiedliche Dampfzugaben möglich: stark, mittel, gering
 – Backofenbeleuchtung abschaltbar, LED-Innenbeleuchtung
 – Leeranzeige Wassertank
 – Externe Dampferzeugung
 – Kühlgebläse
 – Klapptür mit Soft Close und Soft Open
 – Elektronikuhr

Zubehörträger / Auszugssystem
 – Einschubebenen: 5
 – 1-fach Teleskop Auszug, nachrüstbar, pyrolysefähig

Reinigung
 – **Selbstreinigungstechnik (Pyrolyse)**
 – **Reinigungsunterstützung (Programm)**
 – Vollglas-Innentür

Design
 – Digitaler Bedienring
 – Garraum: Email anthrazit

Umwelt und Sicherheit
 – Sehr geringe Türtemperatur
 – Niedrige Türtemperatur während der pyrolytischen Reinigung
 – 4-fache Türverglasung
 – Kindersicherung, Türverriegelung bei Pyrolysebetrieb, Sicherheitsabschaltung, Restwärmeanzeige, Starttaste, Türkontaktschalter

Zubehör
 – 1 x Backblech emailliert, 1 x Kombirost, 1 x Universalpfanne
 – 1 x Sockelverblendeiste

Technische Info
 – Gerätemaße: 595 x 594 x 548 mm
 – Nischenmaße: 595 x 560 x 550 mm
 – Länge des Anschlusskabels: 120 cm
 – Nennspannung: 220 - 240 V
 – Gesamtanschlusswert Elektro: 3,6 kW
 – Energieeffizienzklasse (gem. EU Nr. 65/2014): A+¹
 – Zahl der Garräume: 1 Wärmequelle: elektrisch

Sonderzubehör
 HEZ631070 Backblech, emailliert, anthrazit, pyrolysefähig, 30 mm hoch
 HEZ532010 Universalpfanne, Keramik antihaf beschichtet, 38 mm hoch
 HEZ629070 AirFry Blech, emailliert, anthrazit
 HEZ634000 Back- und Bratrost (Standard)

Sonderzubehör finden Sie ab Seite 257.

¹ Auf einer Energieeffizienzskala von A+++ bis D (gemäß EU Nr. 65/2014).

Einbau-Backöfen

Neu



Neu



Serie | 8
HBG7764B1 Schwarz



Backofentyp und Heizarten
– Backofen mit 14 Beheizungsarten: 4D Heißluft, Ober-/Unterhitze, Umluftgrill, Großflächengrill, Kleinflächengrill, Pizzastufe, Unterhitze, Sanftgaren, Auftauen, Vorwärmen, Warmhalten, Heißluft sanft, Ober-/Unterhitze sanft, Air Fry
 – Temperaturregelung von 30 °C - 300 °C
– Garraumvolumen: 71 l

Komfort
 – Touch Control-Bedienung
 – Home Connect
 – TFT-Touchdisplay Plus
 – PerfectRoast Plus
 – PerfectBake Plus
 – Backofenassistent mit Sprachsteuerung (über Amazon Alexa)
 – Optische Aufheizkontrolle, Temperaturvorschlag, Ist-Temperaturkontrolle, Bratenthermometer, Restlaufzeitprognose
 – Bosch Assist
 – Schnellaufheizung
 – Crisp Finish
 – Air Fry Funktion
 – Backofenbeleuchtung abschaltbar, LED-Innenbeleuchtung
 – Kühlgebläse
 – Klapptür mit Soft Close und Soft Open
 – Elektronikuhr

Zubehörträger / Auszugssystem
 – Einschubebenen: 5
 – 1-fach Teleskop Auszug, nachrüstbar, pyrolysefähig

Reinigung
 – Selbstreinigungs-Technik (Pyrolyse)
 – Reinigungsunterstützung (Programm)
 – Vollglas-Innentür

Design
 – Digitaler Bedienring
 – Garraum: Email anthrazit

Umwelt und Sicherheit
 – Sehr geringe Türtemperatur
 – Niedrige Türtemperatur während der pyrolytischen Reinigung
 – 4-fache Türverglasung
 – Kindersicherung, Türverriegelung bei Pyrolysebetrieb, Sicherheitsabschaltung, Restwärmeanzeige, Starttaste, Türkontaktschalter

Zubehör
 – 1 x Backblech emailliert, 1 x Kombirost, 1 x Universalpfanne
 – 1 x Sockelverblendeleiste

Technische Info
 – Gerätemaße: 595 x 594 x 548 mm
 – Nischenmaße: 595 x 560 x 550 mm
 – Länge des Anschlusskabels: 120 cm
 – Nennspannung: 220 - 240 V
 – Gesamtanschlusswert Elektro: 3,6 kW
 – Energieeffizienzklasse (gem. EU Nr. 65/2014): A+¹
 Zahl der Garräume: 1 Wärmequelle: elektrisch

Sonderzubehör
 HEZ631070 Backblech, emailliert, anthrazit, pyrolysefähig, 30 mm hoch
 HEZ532010 Universalpfanne, Keramik antihaf beschichtet, 38 mm hoch
 HEZ629070 AirFry Blech, emailliert, anthrazit
 HEZ634000 Back- und Bratrost (Standard)

Sonderzubehör finden Sie ab Seite 257.

Serie | 8
HBG7741B1 Schwarz



Backofentyp und Heizarten
– Backofen mit 14 Beheizungsarten: 3D Heißluft, Ober-/Unterhitze, Umluftgrill, Großflächengrill, Kleinflächengrill, Pizzastufe, Unterhitze, Sanftgaren, Auftauen, Vorwärmen, Warmhalten, Heißluft sanft, Ober-/Unterhitze sanft, Air Fry
 – Temperaturregelung von 30 °C - 300 °C
– Garraumvolumen: 71 l

Komfort
 – Touch Control-Bedienung
 – Home Connect
 – TFT-Touchdisplay
 – Backofenassistent mit Sprachsteuerung (über Amazon Alexa)
 – Optische Aufheizkontrolle, Temperaturvorschlag, Ist-Temperaturkontrolle
 – Bosch Assist
 – Schnellaufheizung
 – Air Fry Funktion
 – Backofenbeleuchtung abschaltbar, LED-Innenbeleuchtung
 – Kühlgebläse
 – Klapptür mit Soft Close und Soft Open
 – Elektronikuhr

Zubehörträger / Auszugssystem
 – Einschubebenen: 5
 – 1-fach Teleskop Auszug, nachrüstbar, pyrolysefähig

Reinigung
 – Selbstreinigungs-Technik (Pyrolyse)
 – Reinigungsunterstützung (Programm)
 – Vollglas-Innentür

Design
 – Digitaler Bedienring
 – Garraum: Email anthrazit

Umwelt und Sicherheit
 – Sehr geringe Türtemperatur
 – Niedrige Türtemperatur während der pyrolytischen Reinigung
 – 4-fache Türverglasung
 – Kindersicherung, Türverriegelung bei Pyrolysebetrieb, Sicherheitsabschaltung, Restwärmeanzeige, Starttaste, Türkontaktschalter

Zubehör
 – 1 x Backblech emailliert, 1 x Kombirost, 1 x Universalpfanne
 – 1 x Sockelverblendeleiste

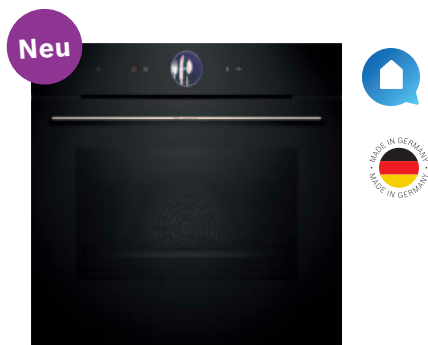
Technische Informationen
 – Gerätemaße: 595 x 594 x 548 mm
 – Nischenmaße: 595 x 560 x 550 mm
 – Länge des Anschlusskabels: 120 cm
 – Nennspannung: 220 - 240 V
 – Gesamtanschlusswert Elektro: 3,6 kW
 – Energieeffizienzklasse (gem. EU Nr. 65/2014): A+¹
 Zahl der Garräume: 1 Wärmequelle: elektrisch

Sonderzubehör
 HEZ631070 Backblech, emailliert, anthrazit, pyrolysefähig, 30 mm hoch
 HEZ532010 Universalpfanne, Keramik antihaf beschichtet, 38 mm hoch
 HEZ629070 AirFry Blech, emailliert, anthrazit
 HEZ634000 Back- und Bratrost (Standard)

Sonderzubehör finden Sie ab Seite 257.

¹ Auf einer Energieeffizienzklassen-Skala von A+++ bis D (gemäß EU Nr. 65/2014).

Einbau-Backöfen



Serie | 8
HBG7363B1 Schwarz

Serie | 8
HBG7341B1 Schwarz

**Backofentyp und Heizarten**

– **Backofen mit 14 Beheizungsarten:** 4D Heißluft, Ober-/Unterhitze, Umluftgrill, Großflächengrill, Kleinflächengrill, Pizzastufe, Unterhitze, Sanftgaren, Auftauen, Vorwärmen, Warmhalten, Heißluft sanft, Ober-/Unterhitze sanft, Air Fry
– Temperaturregelung von 30°C - 300°C
– **Garraumvolumen: 71 l**

Backofentyp und Heizarten

– **Backofen mit 14 Beheizungsarten:** 3D Heißluft, Ober-/Unterhitze, Umluftgrill, Großflächengrill, Kleinflächengrill, Pizzastufe, Unterhitze, Sanftgaren, Auftauen, Vorwärmen, Warmhalten, Heißluft sanft, Ober-/Unterhitze sanft, Air Fry
– Temperaturregelung von 30°C - 300°C
– **Garraumvolumen: 71 l**

Komfort

– **Touch Control-Bedienung**
– **Home Connect**
– **TFT-Touchdisplay Plus**
– **PerfectRoast Plus**
– Backofenassistent mit Sprachsteuerung (über Amazon Alexa)
– Optische Aufheizkontrolle, Temperaturvorschlag, Ist-Temperaturkontrolle, Bratenthermometer, Restlaufzeitprognose
– Bosch Assist
– Schnellaufheizung
– Air Fry Funktion
– Backofenbeleuchtung abschaltbar, LED-Innenbeleuchtung
– Kühlgebläse
– Klapptür mit Soft Close und Soft Open
– Elektronikuhr

Komfort

– **Touch Control-Bedienung**
– **Home Connect**
– **TFT-Touchdisplay**
– Backofenassistent mit Sprachsteuerung (über Amazon Alexa)
– Optische Aufheizkontrolle, Temperaturvorschlag, Ist-Temperaturkontrolle
– Bosch Assist
– Schnellaufheizung
– Air Fry Funktion
– Backofenbeleuchtung abschaltbar, Halogen-Innenbeleuchtung
– Kühlgebläse
– Klapptür mit Soft Close und Soft Open
– Elektronikuhr

Zubehörträger / Auszugssystem

– Einschubebenen: 5
– Auszug nachrüstbar

Zubehörträger / Auszugssystem

– Einschubebenen: 5
– Auszug nachrüstbar

Reinigung

– Eco Clean Direct: Rückwand
– **Reinigungsunterstützung (Programm)**
– Vollglas-Innentür

Reinigung

– Eco Clean Direct: Rückwand
– **Reinigungsunterstützung (Programm)**
– Vollglas-Innentür

Design

– Digitaler Bedienring
– Garraum: Email anthrazit

Design

– Digitaler Bedienring
– Garraum: Email anthrazit

Umwelt und Sicherheit

– Geringe Türtemperatur
– 3-fache Türverglasung
– Kindersicherung, Sicherheitsabschaltung, Restwärmeanzeige, Starttaste, Türkontaktschalter

Umwelt und Sicherheit

– Geringe Türtemperatur
– 3-fache Türverglasung
– Kindersicherung, Sicherheitsabschaltung, Restwärmeanzeige, Starttaste, Türkontaktschalter

Zubehör

– 1 x Backblech emailliert, 1 x Kombirost, 1 x Universalpfanne
– 1 x Sockelverblendeiste

Zubehör

– 1 x Backblech emailliert, 1 x Kombirost, 1 x Universalpfanne
– 1 x Sockelverblendeiste

Technische Informationen

– Gerätemaße: 595 x 594 x 548 mm
– Nischenmaße: 595 x 560 x 550 mm
– Länge des Anschlusskabels: 120 cm
– Nennspannung: 220 - 240 V
– Gesamtanschlusswert Elektro: 3,6 kW
– Energieeffizienzklasse (gem. EU Nr. 65/2014): A+¹
Zahl der Garräume: 1 Wärmequelle: elektrisch

Technische Informationen

– Gerätemaße: 595 x 594 x 548 mm
– Nischenmaße: 595 x 560 x 550 mm
– Länge des Anschlusskabels: 120 cm
– Nennspannung: 220 - 240 V
– Gesamtanschlusswert Elektro: 3,6 kW
– Energieeffizienzklasse (gem. EU Nr. 65/2014): A+¹
Zahl der Garräume: 1 Wärmequelle: elektrisch

Sonderzubehör

HEZ631070 Backblech, emailliert, anthrazit, pyrolysefähig, 30 mm hoch
HEZ532010 Universalpfanne, Keramik antihaf beschichtet, 38 mm hoch
HEZ629070 AirFry Blech, emailliert, anthrazit
HEZ634000 Back- und Bratrost (Standard)

Sonderzubehör

HEZ631070 Backblech, emailliert, anthrazit, pyrolysefähig, 30 mm hoch
HEZ532010 Universalpfanne, Keramik antihaf beschichtet, 38 mm hoch
HEZ629070 AirFry Blech, emailliert, anthrazit
HEZ634000 Back- und Bratrost (Standard)

Sonderzubehör finden Sie ab Seite 257.

Sonderzubehör finden Sie ab Seite 257.

¹ Auf einer Energieeffizienzklassen-Skala von A+++ bis D (gemäß EU Nr. 65/2014).

Einbau-Backöfen mit Dampfunterstützung



Serie 6 HRG5785S6 Edelstahl	Serie 6 HRG5180S0 Edelstahl
<div style="display: flex; align-items: center; gap: 10px;"> A </div>	<div style="display: flex; align-items: center; gap: 10px;"> A </div>
<p>Backofentyp und Beheizungsarten – Backofen mit Dampfstoß-Funktion mit 9 Beheizungsarten: 3D Heißluft, Ober-/Unterhitze, Umluftgrill, Großflächengrill, Pizzastufe, Sanftgaren, Auftauen, Heißluft sanft, Regenerieren – Beheizungsarten kombinierbar mit Dampfstoß: 3D Heißluft, Umluftgrill, Ober-/Unterhitze – Zusatzfunktionen: Entkalkungsprogramm – Externe Dampferzeugung – Schnellaufheizung – Kühlgebläse – Garraum-Volumen: 71 l</p>	<p>Backofentyp und Beheizungsarten – Backofen mit Dampfstoß-Funktion mit 10 Beheizungsarten: 3D Heißluft, Ober-/Unterhitze, Umluftgrill, Großflächengrill, Pizzastufe, Unterhitze, Sanftgaren, Auftauen, Heißluft sanft, Regenerieren – Schnellaufheizung – Garraum-Volumen: 71 L – Beheizungsarten kombinierbar mit Dampfstoß: 3D Heißluft, Umluftgrill, Ober-/Unterhitze – Kühlgebläse</p>
<p>Komfort – Home Connect Funktion (WLAN) – Auto Pilot 30 Programme – Klapptür, mit Soft Close, und Soft Open – Bedienung mit LCD-Display (Weiß) – Wassertank mit 0.2 l – Elektronikuhr – Temperaturregelung von 30 °C - 275 °C – Optische Aufheizkontrolle – Autostart – Bratenthermometer – Backofenbeleuchtung abschaltbar, Halogen-Innenbeleuchtung</p>	<p>Komfort – Bedienung mit LCD-Display (Weiß) – Elektronikuhr – Optische Aufheizkontrolle – Temperaturvorschlag – Autostart – Auto Pilot, 30 Programme – Zusatzfunktionen: Entkalkungsprogramm – Klapptür, mit Soft Close, und Soft Open – Auto Pilot – Backofenbeleuchtung abschaltbar, Halogen-Innenbeleuchtung – Wassertank mit 220ml – Externe Dampferzeugung</p>
<p>Auszugssystem – 1-fach-Teleskopauszug mit Stopp-Funktion, ebenenunabhängig</p>	<p>Auszugssystem – 1-fach-Teleskopauszug mit Stopp-Funktion, ebenenunabhängig</p>
<p>Reinigung – Selbstreinigungs-Technik (Pyrolyse) – Vollglas-Innentür</p>	<p>Reinigung – Reinigungsunterstützung (Programm) – Vollglas-Innentür</p>
<p>Design – Drehknebel, Runde Bedienknebel, Versenkknebel – Backofen mit Granit Email – Backofengriff aus Aluminium</p>	<p>Design – Drehknebel, Runde Bedienknebel, Versenkknebel – Backofen mit Granit Email – Backofengriff aus Aluminium</p>
<p>Umwelt und Sicherheit – Energieeffizienzklasse¹: A – Sehr geringe Türtemperatur – Niedrige Türtemperatur während der pyrolytischen Reinigung – Kindersicherung, Türverriegelung bei Pyrolysebetrieb, Sicherheitsabschaltung, Restwärmeanzeige, Türkontaktschalter</p>	<p>Umwelt und Sicherheit – Energieeffizienzklasse¹: A – Geringe Türtemperatur – Kindersicherung – Sicherheitsabschaltung Restwärmeanzeige</p>
<p>Zubehör – 1 x Backblech emailliert, 1 x Kombirost, 1 x Universalpfanne</p>	<p>Zubehör – 1 x Kombirost, 1 x Universalpfanne</p>
<p>Technische Informationen – Technische Informationen – Gerätemaße (HxBxT): 595 x 594 x 548 mm – Nischenmaße (HxBxT): 595 x 560 x 550 mm – Länge des Anschlusskabels: 120 cm – Gesamtanschlusswert Elektro: 3,6 kW</p>	<p>Technische Informationen – Gerätemaße (HxBxT): 595 x 594 x 548 mm – Nischenmaße (HxBxT): 595 x 560 x 550 mm – Länge des Anschlusskabels: 120 cm – Gesamtanschlusswert Elektro: 3,6 kW</p>
<p>Sonderzubehör HEZ531010 Backblech, Keramik antihaft HEZ532010 Universalpfanne, Keramik antihaft HEZ634000 Back- und Bratrost (Standard)</p>	<p>Sonderzubehör HEZ531010 Backblech, Keramik antihaft HEZ532010 Universalpfanne, Keramik antihaft HEZ634000 Back- und Bratrost (Standard)</p>
<p>Sonderzubehör finden Sie ab Seite 257.</p>	<p>Sonderzubehör finden Sie ab Seite 257.</p>

¹ Auf einer Energieeffizienzklasse-Skala von A+++ bis D.

Einbau-Backöfen



Serie 6 HBG5780S6 Edelstahl	Serie 6 HBG579BS0 Edelstahl	Serie 6 HBA578BS0 Edelstahl HBA578BB0 Schwarz
Backofentyp und Beheizungsarten – Backofen mit 9 Beheizungsarten: – 3D Heißluft, Ober-/Unterhitze, Umluftgrill, Großflächengrill, Pizzastufe, Sanftgaren, Auftauen, Warmhalten, Heißluft sanft – Schnellaufheizung – Kühlgebläse – Garraum-Volumen: 71 l	Backofentyp und Beheizungsarten – Backofen mit 13 Beheizungsarten: 3D Heißluft, Ober-/Unterhitze, Umluftgrill, Großflächengrill, Kleinflächengrill, Pizzastufe, Unterhitze, Intensivhitze, Sanftgaren, Auftauen, Vorwärmen, Warmhalten, Heißluft sanft – Schnellaufheizung – Kühlgebläse – Garraum-Volumen: 71 l	Backofentyp und Beheizungsarten – Backofen mit 10 Beheizungsarten: 3D Heißluft, Ober-/Unterhitze, Umluftgrill, Großflächengrill, Pizzastufe, Unterhitze, Sanftgaren, Auftauen, Warmhalten, Heißluft sanft – Schnellaufheizung – Kühlgebläse – Garraum-Volumen: 71 l
Komfort – Home Connect Funktion (WLAN) – Auto Pilot 30 Programme – Klapptür, mit Soft Close, und Soft Open – Bedienung mit LCD-Display (Weiß) – Elektronikuhr – Temperaturregelung von 30 °C - 275 °C – Temperaturvorschlag – Aufheizkontrolle – Halogen-Innenbeleuchtung, Backofenbeleuchtung abschaltbar	Komfort – Klapptür, mit Soft Close, und Soft Open – Auto Pilot 40 Programme – Bedienung mit TFT-Display – Elektronikuhr – Temperaturregelung von 30 °C - 275 °C – Temperaturvorschlag – Ist-Temperaturkontrolle – Aufheizkontrolle – Halogen-Innenbeleuchtung – Infotaste	Komfort – Klapptür – AutoPilot 30 Programme – Bedienung mit LCD-Display (Weiß) – Elektronikuhr – Temperaturregelung von 30 °C - 275 °C – Halogen-Innenbeleuchtung – Temperaturvorschlag – Aufheizkontrolle
Auszugssystem – 1 fach-Teleskopauszug mit Stopp-Funktion, ebenenunabhängig	Auszugssystem – Auszug nachrüstbar	Auszugssystem – Auszug nachrüstbar
Reinigung – Selbstreinigungs-Technik (Pyrolyse) – Vollglas-Innentür	Reinigung – Selbstreinigungs-Technik (Pyrolyse) – Reinigungsunterstützung (Programm) – Vollglas-Innentür	Reinigung – Selbstreinigungs-Technik (Pyrolyse) – Reinigungsunterstützung (Programm) – Vollglas-Innentür
Design – Drehknebel, Runde Bedienknebel, Versenkknebel – Backofen mit Granit Email – Backofengriff aus Aluminium	Design – Leicht-Bedien-Elektronik, Drehknebel, Runde Bedienknebel, Versenkknebel – Backofen mit Granit Email – Backofengriff aus Aluminium	Design – Drehknebel, Runde Bedienknebel, Versenkknebel – Backofen mit Granit Email – Backofengriff aus Aluminium
Umwelt und Sicherheit – Energieeffizienzklasse ¹ : A – Sehr geringe Türtemperatur – Niedrige Türtemperatur während der pyrolytischen Reinigung – Kindersicherung, Türverriegelung bei Pyrolysebetrieb, Sicherheitsabschaltung, Restwärmanzeige, Türkontaktschalter	Umwelt und Sicherheit – Energieeffizienzklasse ¹ : A – Sehr geringe Türtemperatur – Niedrige Türtemperatur während der pyrolytischen Reinigung – Kindersicherung, Türverriegelung bei Pyrolysebetrieb, Sicherheitsabschaltung, Restwärmanzeige, Türkontaktschalter	Umwelt und Sicherheit – Energieeffizienzklasse ¹ : A – Sehr geringe Türtemperatur – Kindersicherung, Türverriegelung bei Pyrolysebetrieb, Sicherheitsabschaltung, Restwärmanzeige
Zubehör – 1 x Backblech emailliert, 1 x Kombirost, 1 x Universalpfanne	Zubehör – 1 x Backblech, 1 x Kombirost, 1 x Universalpfanne	Zubehör – 1 x Kombirost, 1 x Universalpfanne
Technische Informationen – Technische Informationen – Gerätemaße (HxBxT): 595 x 594 x 548 mm – Nischenmaße (HxBxT): 595 x 560 x 550 mm – Länge des Anschlusskabels: 120 cm – Gesamtanschlusswert Elektro: 3,6 kW	Technische Informationen – Technische Informationen – Gerätemaße (HxBxT): 595 x 594 x 548 mm – Nischenmaße (HxBxT): 595 x 560 x 550 mm – Länge des Anschlusskabels: 120 cm – Gesamtanschlusswert Elektro: 3,6 kW	Technische Informationen – Technische Informationen – Gerätemaße (HxBxT): 595 x 594 x 548 mm – Nischenmaße (HxBxT): 595 x 560 x 550 mm – Länge des Anschlusskabels: 120 cm – Gesamtanschlusswert Elektro: 3,6 kW
Sonderzubehör HEZ531010 Backblech, Keramik antihaft HEZ532010 Universalpfanne, Keramik antihaft HEZ634000 Back- und Bratrost (Standard) Sonderzubehör finden Sie ab Seite 257.	Sonderzubehör HEZ531010 Backblech, Keramik antihaft HEZ532010 Universalpfanne, Keramik antihaft HEZ634000 Back- und Bratrost (Standard) Sonderzubehör finden Sie ab Seite 257.	Sonderzubehör HEZ531010 Backblech, Keramik antihaft HEZ532010 Universalpfanne, Keramik antihaft HEZ634000 Back- und Bratrost (Standard) Sonderzubehör finden Sie ab Seite 257.

* Testsieger, Stiftung Warentest Ausgabe 03/2023, GUT (2,2). Bosch HBG579BS0, zusammen mit 2 weiteren Geräten. Im Test: 11 elektrische Einbaubacköfen mit Heißluft, Ober- und Unterhitze sowie Pyrolysefunktion. www.test.de

¹ Auf einer Energieeffizienzklasse-Skala von A+++ bis D.

Einbau-Backöfen mit und ohne Dampfunterstützung



<p>Serie 6 HBA537BS0 Edelstahl</p>	<p>Serie 4 HRA534BS0 Edelstahl</p>	<p>Serie 4 HBA573BS1 Edelstahl</p>
<p>A   </p>	<p>A   </p>	<p>A   </p>
<p>Backofentyp und Beheizungsarten – Backofen mit 7 Beheizungsarten: 3D Heißluft, Ober-/Unterhitze, Umluftgrill, Großflächengrill, Pizzastufe, Unterhitze, Heißluft sanft – Schnellaufheizung – Kühlgebläse – Garraum-Volumen: 71 l</p>	<p>Backofentyp und Beheizungsarten – Backofen mit Dampfunterstützung mit 8 Beheizungsarten: 3D Heißluft, Ober-/Unterhitze, Umluftgrill, Großflächengrill, Pizzastufe, Unterhitze, Heißluft sanft, Dampfunterstützung – Schnellaufheizung – Kühlgebläse – Garraum-Volumen: 71 l</p>	<p>Backofentyp und Beheizungsarten – Backofen mit 5 Beheizungsarten: 3D Heißluft, Ober-/Unterhitze, Umluftgrill, Großflächengrill, Heißluft sanft – Schnellaufheizung – Kühlgebläse – Garraum-Volumen: 71 l</p>
<p>Komfort – Klapptür – Auto Pilot 10 Programme – Bedienung mit LCD-Display (Weiß) – Elektronikuhr – Elektr. Temperaturregelung von 30 °C - 275 °C – Halogen-Innenbeleuchtung – Aufheizkontrolle</p>	<p>Komfort – Klapptür – Bedienung mit LED-Display (Rot) – Elektronikuhr – Optische Aufheizkontrolle – Autostart – Temperaturbereich von 50 °C - 275 °C – Halogen-Innenbeleuchtung – Aufheizkontrolle</p>	<p>Komfort – Klapptür – Auto Pilot 10 Programme – Bedienung mit LED-Display (Rot) – Elektronikuhr – Temperaturbereich von 50 °C - 275 °C – Halogen-Innenbeleuchtung, Backofenbeleuchtung abschaltbar – Aufheizkontrolle</p>
<p>Auszugssystem – Auszug nachrüstbar</p>	<p>Auszugssystem – Auszug nachrüstbar</p>	<p>Auszugssystem – Auszug nachrüstbar</p>
<p>Reinigung – Eco Clean Direct: Rückwand – Reinigungsunterstützung (Programm) – Vollglas-Innentür</p>	<p>Reinigung – Eco Clean Direct: Rückwand – Reinigungsunterstützung (Programm) – Vollglas-Innentür</p>	<p>Reinigung – Selbstreinigungs-Technik (Pyrolyse) – Vollglas-Innentür</p>
<p>Design – Drehknebel, Runde Bedienknebel, Versenkknebel – Backofen mit Granit Email – Backofengriff aus Aluminium</p>	<p>Design – Drehknebel, Runde Bedienknebel, Versenkknebel – Backofen mit Granit Email – Backofengriff aus Aluminium</p>	<p>Design – Drehknebel, Runde Bedienknebel, Versenkknebel – Backofen mit Granit Email – Backofengriff aus Aluminium</p>
<p>Umwelt und Sicherheit – Energieeffizienzklasse¹: A – Kindersicherung – Restwärmanzeige</p>	<p>Umwelt und Sicherheit – Energieeffizienzklasse¹: A – Kindersicherung</p>	<p>Umwelt und Sicherheit – Energieeffizienzklasse¹: A – Sehr geringe Türtemperatur¹ – Kindersicherung – Türverriegelung bei Pyrolysebetrieb – Sicherheitsabschaltung</p>
<p>Zubehör – 1 x Kombirost, 1 x Universalpfanne</p>	<p>Zubehör – 1 x Kombirost, 1 x Universalpfanne</p>	<p>Zubehör – 1 x Kombirost, 1 x Universalpfanne</p>
<p>Technische Informationen – Technische Informationen – Gerätemaße (HxBxT): 595 x 594 x 548 mm – Nischenmaße (HxBxT): 595 x 560 x 550 mm – Länge des Anschlusskabels: 120 cm – Gesamtanschlusswert Elektro: 3,6 kW</p>	<p>Technische Informationen – Gerätemaße (HxBxT): 595 x 594 x 548 mm – Nischenmaße (HxBxT): 595 x 560 x 550 mm – Länge des Anschlusskabels: 120 cm – Gesamtanschlusswert Elektro: 3,6 kW</p>	<p>Technische Informationen – Gerätemaße (HxBxT): 595 x 594 x 548 mm – Nischenmaße (HxBxT): 595 x 560 x 550 mm – Länge des Anschlusskabels: 120 cm – Gesamtanschlusswert Elektro: 3,6 kW</p>
<p>Sonderzubehör HEZ531010 Backblech, Keramik antihaft HEZ532010 Universalpfanne, Keramik antihaft HEZ634000 Back- und Bratrost (Standard) Sonderzubehör finden Sie ab Seite 257.</p>	<p>Sonderzubehör HEZ531010 Backblech, Keramik antihaft HEZ532010 Universalpfanne, Keramik antihaft HEZ634000 Back- und Bratrost (Standard) Sonderzubehör finden Sie ab Seite 257.</p>	<p>Sonderzubehör HEZ531010 Backblech, Keramik antihaft HEZ532010 Universalpfanne, Keramik antihaft HEZ634000 Back- und Bratrost (Standard) Sonderzubehör finden Sie ab Seite 257.</p>

¹ Auf einer Energieeffizienzklasse-Skala von A+++ bis D.

Einbau-Backöfen



Serie | 4
HBA533BS1 Edelstahl
HBA533BB1 Schwarz
HBA533BW1 Polar Weiß

Serie | 4
HBA3340B0 Schwarz

A



A

**Backofentyp und Beheizungsarten**

- **Backofen mit 5 Beheizungsarten:**
3D Heißluft, Ober-/Unterhitze, Umluftgrill, Großflächengrill, Heißluft sanft
- Schnellaufheizung
- Kühlgebläse
- Garraum-Volumen: 71 l

Backofentyp und Beheizungsarten

- **Backofen mit 7 Beheizungsarten:**
3D Heißluft, Ober-/Unterhitze, Umluftgrill, Großflächengrill, Pizzastufe, Unterhitze, Heißluft sanft
- Schnellaufheizung
- Kühlgebläse
- Garraum-Volumen: 71 l

Komfort

- Klapptür
- Bedienung mit LED-Display (Rot)
- Elektronikuhr
- Temperaturregelung von 50 °C - 275 °C
- Halogen-Innenbeleuchtung
- Optische Aufheizkontrolle
- Autostart

Komfort

- Klapptür
- Bedienung mit LED-Display (Rot)
- Elektronikuhr
- Temperaturbereich von 50 °C - 275 °C
- Halogen-Innenbeleuchtung
- Optische Aufheizkontrolle
- Autostart

Auszugssystem

- Auszug nachrüstbar

Auszugssystem

- 1-fach-Teleskopauszug mit Stopp-Funktion, ebenenunabhängig

Reinigung

- Eco Clean Direct: Rückwand

Reinigung

- Eco Clean Direct: Rückwand
- Reinigungsunterstützung (Programm)
- Vollglas-Innentür

Design

- Drehknebel, Runde Bedienknebel, Versenkknebel
- Backofen mit Granit Email
- Backofengriff aus Aluminium

Design

- Drehknebel, Runde Bedienknebel, Versenkknebel
- Backofen mit Granit Email
- Backofengriff aus Aluminium

Umwelt und Sicherheit

- Energieeffizienzklasse¹: A
- Kindersicherung

Umwelt und Sicherheit

- Energieeffizienzklasse¹: A
- Kindersicherung

Zubehör

- 1 x Kombirost, 1 x Universalpfanne

Zubehör

- 1 x Kombirost, 1 x Universalpfanne

Technische Informationen

- Gerätemaße (HxBxT): 595 x 594 x 548 mm
- Nischenmaße (HxBxT): 595 x 560 x 550 mm
- Länge des Anschlusskabels: 120 cm
- Gesamtanschlusswert Elektro: 3,6 kW

Technische Informationen

- Gerätemaße (HxBxT): 595 x 594 x 548 mm
- Nischenmaße (HxBxT): 595 x 560 x 550 mm
- Länge des Anschlusskabels: 120 cm
- Gesamtanschlusswert Elektro: 3,4 kW

Sonderzubehör

HEZ531010 Backblech, Keramik antihaf
HEZ532010 Universalpfanne, Keramik antihaf
HEZ634000 Back- und Bratrost (Standard)

Sonderzubehör finden Sie ab Seite 257.

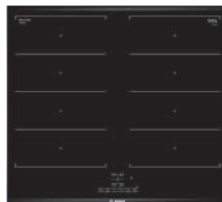
Sonderzubehör

HEZ531010 Backblech, Keramik antihaf
HEZ532010 Universalpfanne, Keramik antihaf
HEZ634000 Back- und Bratrost (Standard)

Sonderzubehör finden Sie ab Seite 257.

¹ Auf einer Energieeffizienzklasse-Skala von A+++ bis D.

Herd-Sets mit Reinigungsfunktion



Induktionskochfeld NXX675CB5E
 - 60 cm Glaskeramik
 - Comfort Profil
 - 2 Flex Induction, 2-fach



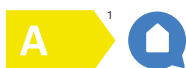
Induktionskochfeld NVS645CB6E
 - 60 cm Glaskeramik,
 - Umlaufender Rahmen
 - **Combi Zone**



Einbauherd HEG579CS6, Edelstahl
 - **Home Connect Funktion (WLAN)**
 - Klapptür, Backofentür, gedämpft
 - **Auto Pilot 40 Programme**
 - **Bratenthermometer**
 - Bedienung mit TFT-Display
 - **13 Beheizungsarten,**
 Schnellaufheizung
 - **Selbstreinigungs-Technik (Pyrolyse)**

Herd-Set HND779LS61
 Kombination aus Einbauherd HEG579CS6 und Induktionskochfeld NXX675CB5E

Herd-Set HND776LS62
 Kombination aus Einbauherd HEG579CS6 und Induktionskochfeld NVS645CB6E



Einbauherd HEH579CS6, Edelstahl
 - **Home Connect Funktion (WLAN)**
 - **Auto Pilot 40 Programme**
 - **Bratenthermometer**
 - Bedienung mit TFT-Display
 - **13 Beheizungsarten,**
 Schnellaufheizung
 - Backwagen mit Soft Einzug
 - **Selbstreinigungs-Technik (Pyrolyse)**

Herd-Set HND779LS66
 Kombination aus Einbauherd HEH579CS6 und Induktionskochfeld NXX675CB5E

Herd-Set HND776LS67
 Kombination aus Einbauherd HEH579CS6 und Induktionskochfeld NVS645CB6E



Einbauherd HEA578BS1, Edelstahl
 - **Auto Pilot 30 Programme**
 - Bedienung mit LCD-Display
 - **10 Beheizungsarten,**
 Schnellaufheizung
 - **Selbstreinigungs-Technik (Pyrolyse)**
 - Auszug nachrüstbar

Herd-Set HND679LS61
 Kombination aus Einbauherd HEA578BS1 und Induktionskochfeld NXX675CB5E



Einbauherd HEB578BS1, Edelstahl
 - **AutoPilot 30 Programme**
 - Bedienung mit LCD-Display
 - **10 Beheizungsarten**
 - Backwagen
 - **Selbstreinigungs-Technik (Pyrolyse)**

Herd-Set HND679LS66
 Kombination aus Einbauherd HEB578BS1 und Induktionskochfeld NXX675CB5E

¹ Auf einer Energieeffizienzklasse-Skala von A+++ bis D.



**Induktionskochfeld
NVQ645CB6E**
- 60 cm Glaskeramik,
- Umlaufender Rahmen
- **Combi Zone**, 2-fach



**Induktionskochfeld
NIF645CB5E**
- 60 cm Glaskeramik
- Umlaufender Rahmen



**Elektrokochfeld
NKC845FB1D**
- 80 cm Glaskeramik
- Umlaufender Rahmen



**Elektrokochfeld
NKN645GA2E**
- 60 cm Glaskeramik
- Umlaufender Rahmen

**Herd-Set
HND777LS61**

Kombination aus
Einbauherd HEG579CS6 und
Induktionskochfeld NVQ645CB6E

**Herd-Set
HND777LS66**

Kombination aus
Einbauherd HEH579CS6 und
Induktionskochfeld NVQ645CB6E

**Herd-Set
HND677LS61**

Kombination aus
Einbauherd HEA578BS1 und
Induktionskochfeld NVQ645CB6E

**Herd-Set
HND675LS61**

Kombination aus
Einbauherd HEA578BS1 und
Induktionskochfeld NIF645CB5E

**Herd-Set
HND672LS82**

Kombination aus
Einbauherd HEA578BS1 und
Elektrokochfeld NKC845FB1D

**Herd-Set
HND671LS61**

Kombination aus
Einbauherd HEA578BS0 und
Elektrokochfeld NKN645GA2E

HEA578BS0 gleiche Ausstattung
wie HEA578BS1

**Herd-Set
HND677LS66**

Kombination aus
Einbauherd HEB578BS1 und
Induktionskochfeld NVQ645CB6E

**Herd-Set
HND675LS66**

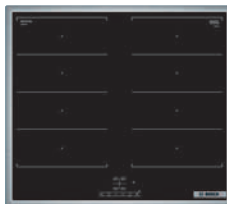
Kombination aus
Einbauherd HEB578BS1 und
Induktionskochfeld NIF645CB5E

**Herd-Set
HND671LS66**

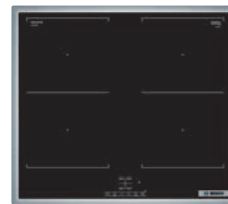
Kombination aus
Einbauherd HEB578BS0 und
Elektrokochfeld NKN645GA2E

HEB578BS0 gleiche Ausstattung
wie HEB578BS1

Herd-Sets ohne Reinigungsfunktion



Induktionskochfeld NXX645CB5E
 - 60 cm Glaskeramik
 - Umlaufender Rahmen



Induktionskochfeld NVQ645CB6E
 - 60 cm Glaskeramik,
 - Umlaufender Rahmen
 - **Combi Zone**, 2-fach



Einbauherd HEA517BS1, Edelstahl
 - **AutoPilot 10 Programme**
 - Bedienung mit LCD-Display
 - Einbauherd mit 7 Beheizungsarten, Schnellaufheizung
 - Auszug nachrüstbar



Herd-Set HND619LA60

Kombination aus Einbauherd HEA517BS1 und Induktionskochfeld NXX645CB5E

Herd-Set HND617LS61

Kombination aus Einbauherd HEA517BS1 und Induktionskochfeld NVQ645CB6E



Einbauherd HEB517BS1, Edelstahl
 - **AutoPilot 10 Programme**
 - Bedienung mit LCD-Display
 - Einbauherd mit 7 Beheizungsarten
 - Schnellaufheizung
 - Backwagen



Herd-Set HND619LS66

Kombination aus Einbauherd HEB517BS1 und Induktionskochfeld NXX645CB5E

Herd-Set HND617LS66

Kombination aus Einbauherd HEB517BS1 und Induktionskochfeld NVQ645CB6E



Einbauherd HEA513BS2, Edelstahl
 - Bedienung mit LED-Display
 - Einbauherd mit 5 Beheizungsarten
 - Schnellaufheizung
 - Auszug nachrüstbar



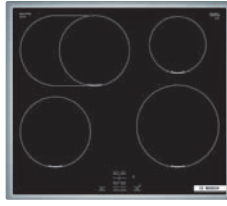
Einbauherd HEA513BR2, Edelstahl
 - Bedienung mit LED-Display
 - Einbauherd mit 5 Beheizungsarten, Schnellaufheizung
 - Auszug nachrüstbar



¹ Auf einer Energieeffizienzklasse-Skala von A+++ bis D.



**Induktionskochfeld
NVS645CB6E**
- 60 cm Glaskeramik
- Umlaufender Rahmen



**Induktionskochfeld
NIF645CB5E**
- 60 cm Glaskeramik
- Umlaufender Rahmen



**Elektrokochfeld
NKC845FB1D**
- 80 cm Glaskeramik
- Umlaufender Rahmen



**Elektrokochfeld
NKN645GA2E**
- 60 cm Glaskeramik
- Umlaufender Rahmen

**Herd-Set
HND616LS62**

Kombination aus
Einbauherd HEA517BS1 und
Induktionskochfeld NVS645CB6E

**Herd-Set
HND615LS61**

Kombination aus
Einbauherd HEA517BS1 und
Induktionskochfeld NIF645CB5E

**Herd-Set
HND612LS82**

Kombination aus
Einbauherd HEA517BS1 und
Elektrokochfeld NKC845FB1D

**Herd-Set
HND611LS61**

Kombination aus
Einbauherd HEA517BS0 und
Elektrokochfeld NKN645GA2E

HEA517BS0 gleiche Ausstattung
wie HEA517BS1

**Herd-Set
HND616LS67**

Kombination aus
Einbauherd HEB517BS1 und
Induktionskochfeld NVS645CB6E

**Herd-Set
HND615LS66**

Kombination aus
Einbauherd HEB517BS1 und
Induktionskochfeld NIF645CB5E

**Herd-Set
HND611LS66**

Kombination aus
Einbauherd HEB517BS0 und
Elektrokochfeld NKN645GA2E

HEB517BS0 gleiche Ausstattung
wie HEB517BS1

**Herd-Set
HND415LS61**

Kombination aus
Einbauherd HEA513BS1 und
Induktionskochfeld NIF645CB5E

HEA513BS1 gleiche Ausstattung
wie HEA513BS2

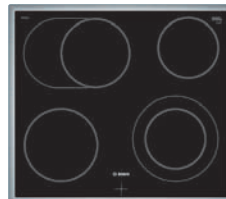
**Herd-Set
HND411LS62**

Kombination aus
Einbauherd HEA513BS2 und
Elektrokochfeld NKN645GA2E

**Herd-Set
HND411LR62**

Kombination aus
Einbauherd HEA513BR2 und
Elektrokochfeld NKN645GA2E

Herd-Sets ohne Reinigungsfunktion



**Elektrokochfeld
NKN645GA2E**
- 60 cm Glaskeramik
- Umlaufender Rahmen



- Einbauherd HEB513BS0** Edelstahl
- Bedienung mit LED-Display
 - Versenkknebel
 - Einbauherd mit 5 Beheizungsarten
 - Schnellaufheizung
 - Backwagen



**Herd-Set
HND411LS66**
Kombination aus
Einbauherd HEB513BS0 und
Elektrokochfeld NKN645GA2E



- Einbauherd HEA513BW2**, Polar Weiß
- Bedienung mit LED-Display
 - Einbauherd mit 5 Beheizungsarten
 - Schnellaufheizung
 - Auszug nachrüstbar



**Herd-Set
HND411LW62**
Kombination aus
Einbauherd HEA513BW2 und
Elektrokochfeld NKN645GA2E



- Einbauherd HEA513BM2**, Braun
- Bedienung mit LED-Display
 - Einbauherd mit 5 Beheizungsarten
 - Schnellaufheizung
 - Auszug nachrüstbar



**Herd-Set
HND411LM62**
Kombination aus
Einbauherd HEA513BM2 und
Elektrokochfeld NKN645GA2E



- Einbauherd HEA510BR2** Edelstahl
- Leicht-Bedien-Elektronik
 - Einbauherd mit 5 Beheizungsarten
 - Schnellaufheizung
 - Auszug nachrüstbar



**Herd-Set
HND211LR62**
Kombination aus
Einbauherd HEA510BR2 und
Elektrokochfeld NKN645GA2E



- Einbauherd HEF010BV1**, Weiß
- Einbauherd mit 5 Beheizungsarten
 - Schnellaufheizung
 - Auszug nachrüstbar



**Herd-Set
HND211LW61**
Kombination aus
Einbauherd HEF010BV1 und
Elektrokochfeld NKN645GA2E



- Einbauherd HEF010BR1**, Edelstahl
- Einbauherd mit 5 Beheizungsarten
 - Schnellaufheizung
 - Auszug nachrüstbar



**Herd-Set
HND211AR62**
Kombination aus
Einbauherd HEF010BR1 und
Elektrokochfeld NKN645GA2E

¹ Auf einer Energieeffizienzklasse-Skala von A+++ bis D.

Einbau-Herde



Serie 6 HEG579CS6	Serie 6 HEH579CS6 Edelstahl	Serie 6 HEB578BS0 Edelstahl HEB578BS1 Edelstahl (Kombinierbar mit Induktionskochfeld)
Backofentyp und Beheizungsarten – Einbauherd mit 13 Beheizungsarten: – 3D Heißluft, Ober-/Unterhitze, Umluftgrill, Großflächengrill, Kleinflächengrill, Pizzastufe, Unterhitze, Intensivhitze, Sanftgaren, Auftauen, Vorwärmen, Warmhalten, Heißluft sanft – Schnellaufheizung – Kühlgebläse – Garraum-Volumen: 71 l	Backofentyp und Beheizungsarten – Einbauherd mit 13 Beheizungsarten: – 3D Heißluft, Ober-/Unterhitze, Umluftgrill, Großflächengrill, Kleinflächengrill, Pizzastufe, Unterhitze, Intensivhitze, Sanftgaren, Auftauen, Vorwärmen, Warmhalten, Heißluft sanft – Schnellaufheizung – Kühlgebläse – Garraum-Volumen: 71 l	Backofentyp und Beheizungsarten – Einbauherd mit 10 Beheizungsarten: 3D Heißluft, Ober-/Unterhitze, Umluftgrill, Großflächengrill, Pizzastufe, Unterhitze, Sanftgaren, Auftauen, Warmhalten, Heißluft sanft – Schnellaufheizung – Kühlgebläse – Garraum-Volumen: 71 l
Komfort – Home Connect Funktion (WLAN) – Auto Pilot 40 Programme – Bratenthermometer – Bedienung mit TFT-Display – Elektronikuhr – Elektronische Temperaturregelung von 30 °C - 275 °C – Halogen-Innenbeleuchtung, Backofenbeleuchtung abschaltbar – Optische Aufheizkontrolle – Temperaturvorschlag Autostart – Ist-Temperaturkontrolle – Klapptür, mit Soft Close und Soft Open – Backofengriff aus Aluminium – Infotaste	Komfort – Home Connect Funktion (WLAN) – Auto Pilot 40 Programme – Bratenthermometer – Bedienung mit TFT-Display – Elektronikuhr – Elektronische Temperaturregelung von 30 °C - 275 °C – Halogen-Innenbeleuchtung – Optische Aufheizkontrolle – Temperaturvorschlag Autostart – Ist-Temperaturkontrolle – Klapptür, mit Soft Close und Soft Open – Backofengriff aus Aluminium – Infotaste	Komfort – Auto Pilot 30 Programme – Bedienung mit LCD-Display (Weiß) – Elektronikuhr – Elektronische Temperaturregelung von 30 °C - 275 °C – Halogen-Innenbeleuchtung, Backofenbeleuchtung abschaltbar – Optische Aufheizkontrolle – Temperaturvorschlag Autostart – Ist-Temperaturkontrolle – Backofengriff aus Aluminium
Auszugssystem – Auszug nachrüstbar	Auszugssystem – Backwagen mit Soft Einzug	Auszugssystem – Backwagen
Reinigung – Selbstreinigungs-Technik (Pyrolyse) – Reinigungsunterstützung (Programm) – Vollglas-Innentür	Reinigung – Selbstreinigungs-Technik (Pyrolyse) – Reinigungsunterstützung (Programm) – Vollglas-Innentür	Reinigung – Selbstreinigungs-Technik (Pyrolyse) – Reinigungsunterstützung (Programm) – Vollglas-Innentür
Design – Drehknebel, Runde Bedienknebel, Versenkknebel – Backofen mit Granit Email	Design – Drehknebel, Runde Bedienknebel, Versenkknebel – Backofen mit Granit Email	Design – Drehknebel, Runde Bedienknebel, Versenkknebel – Backofen mit Granit Email
Umwelt und Sicherheit – Energieeffizienzklasse ¹ : A – Sehr geringe Türtemperatur – Niedrige Türtemperatur während der pyrolytischen Reinigung – Kindersicherung – Türverriegelung bei Pyrolysebetrieb – Sicherheitsabschaltung, Restwärmeanzeige – Türkontaktschalter	Umwelt und Sicherheit – Energieeffizienzklasse ¹ : A – Sehr geringe Türtemperatur – Kindersicherung – Türverriegelung bei Pyrolysebetrieb, Sicherheitsabschaltung, Restwärmeanzeige, Türkontaktschalter	Umwelt und Sicherheit – Energieeffizienzklasse ¹ : A – Sehr geringe Türtemperatur – Kindersicherung – Türverriegelung bei Pyrolysebetrieb, Sicherheitsabschaltung, Restwärmeanzeige
Zubehör – 1 x Kombirost, 1 x Universalpfanne	Zubehör – 1 x Kombirost, 1 x Universalpfanne	Zubehör – 1 x Kombirost, 1 x Universalpfanne
Technische Informationen – Nischenmaße (HxBxT): 604 x 560 x 550 mm – Gerätegröße (HxBxT): 595 x 594 x 548 mm – Gesamtanschlusswert Elektro: 11,4 kW	Technische Informationen – Nischenmaße (HxBxT): 604 x 560 x 550 mm – Gerätegröße (HxBxT): 595 x 594 x 548 mm – Anschlusswert: 11,4 kW	Technische Informationen – Nischenmaße (HxBxT): 604 x 560 x 550 mm – Gerätegröße (HxBxT): 595 x 594 x 548 mm – Anschlusswert: 11,4 kW
Sonderzubehör HEZ531010 Backblech, Keramik antihaft HEZ532010 Universalpfanne, Keramik antihaft HEZ634000 Back- und Bratrost (Standard)	Sonderzubehör HEZ541000 Backblech, emailiert, grau HEZ542000 Universalpfanne HEZ544000 Kombirost	Sonderzubehör HEZ541000 Backblech, emailiert, grau HEZ542000 Universalpfanne HEZ544000 Kombirost
Sonderzubehör finden Sie ab Seite 257.	Sonderzubehör finden Sie ab Seite 257.	Sonderzubehör finden Sie ab Seite 257.

¹ Auf einer Energieeffizienzklasse-Skala von A+++ bis D.

Einbau-Herde



Serie 6 HEA578BS0 Edelstahl HEA578BS1 Edelstahl (Kombinierbar mit Induktionskochfeld)	Serie 6 HEA517BS0 Edelstahl HEA517BS1 Edelstahl (kombinierbar mit einem konventionellen Glaskeramik-Kochfeld)	Serie 6 HEB517BS0 Edelstahl HEB517BS1 Edelstahl (Kombinierbar mit Induktionskochfeld)
Backofentyp und Beheizungsarten – Einbauherd mit 10 Beheizungsarten: 3D Heißluft, Ober-/Unterhitze, Umluftgrill, Großflächengrill, Pizzastufe, Unterhitze, Sanftgaren, Auftauen, Warmhalten, Heißluft sanft – Schnellaufheizung – Kühlgebläse – Garraum-Volumen: 71 l	Backofentyp und Beheizungsarten – Einbauherd mit 7 Beheizungsarten: 3D Heißluft, Ober-/Unterhitze, Umluftgrill, Großflächengrill, Pizzastufe, Unterhitze, Heißluft sanft – Schnellaufheizung – Kühlgebläse – Garraum-Volumen: 71 l	Backofentyp und Beheizungsarten – Einbauherd mit 7 Beheizungsarten: 3D Heißluft, Ober-/Unterhitze, Umluftgrill, Großflächengrill, Pizzastufe, Unterhitze, Heißluft sanft – Schnellaufheizung – Kühlgebläse – Garraum-Volumen: 71 l
Komfort – Auto Pilot 30 Programme – Bedienung mit LCD-Display (Weiß) – Elektronikuhr – Elektronische Temperaturregelung von 30 °C - 275 °C – Halogen-Innenbeleuchtung, Backofenbeleuchtung abschaltbar – Optische Aufheizkontrolle – Temperaturvorschlag Autostart – Backofengriff aus Aluminium	Komfort – Auto Pilot 10 Programme – Bedienung mit LCD-Display (Weiß) – Elektronikuhr – Elektronische Temperaturregelung von 50 °C - 275 °C – Halogen-Innenbeleuchtung – Optische Aufheizkontrolle – Autostart AutoPilot – Backofengriff aus Aluminium	Komfort – Auto Pilot 10 Programme – Bedienung mit LCD-Display (Weiß) – Elektronikuhr – Elektronische Temperaturregelung von 50 °C - 275 °C – Halogen-Innenbeleuchtung – Optische Aufheizkontrolle – Autostart AutoPilot
Auszugssystem – Auszug nachrüstbar	Auszugssystem – Auszug nachrüstbar	Auszugssystem – Backwagen
Reinigung – Selbstreinigungs-Technik (Pyrolyse) – Reinigungsunterstützung (Programm) – Vollglas-Innentür	Reinigung – Reinigungsunterstützung (Programm) – Vollglas-Innentür	Reinigung – Reinigungsunterstützung (Programm) – Vollglas-Innentür
Design – Drehknebel, Runde Bedienknebel, Versenkknebel – Backofen mit Granit Email	Design – Drehknebel, Runde Bedienknebel, Versenkknebel – Backofen mit Granit Email	Design – Drehknebel, Runde Bedienknebel, Versenkknebel – Backofen mit Granit Email
Umwelt und Sicherheit – Energieeffizienzklasse ¹ : A – Sehr geringe Türtemperatur – Kindersicherung – Türverriegelung bei Pyrolysebetrieb, Sicherheitsabschaltung, Restwärmanzeige	Umwelt und Sicherheit – Energieeffizienzklasse ¹ : A – Kindersicherung – Restwärmanzeige	Umwelt und Sicherheit – Energieeffizienzklasse ¹ : A – Geringe Türtemperatur – Kindersicherung – Restwärmanzeige
Zubehör – 1 x Kombirost, 1 x Universalpfanne	Zubehör – 1 x Kombirost, 1 x Universalpfanne	Zubehör – 1 x Kombirost, 1 x Universalpfanne
Technische Informationen – Nischenmaße (HxBxT): 604 x 560 x 550 mm – Gerätemaße (HxBxT): 595 x 594 x 548 mm – Anschlusswert: 11,4 kW	Technische Informationen – Nischenmaße (HxBxT): 604 x 560 x 550 mm – Gerätemaße (HxBxT): 595 x 594 x 548 mm – Anschlusswert: 11,2 kW	Technische Informationen – Nischenmaße (HxBxT): 604 x 560 x 550 mm – Gerätemaße (HxBxT): 595 x 594 x 548 mm – Anschlusswert: 11,2 kW
Sonderzubehör HEZ531010 Backblech, Keramik antihaft HEZ532010 Universalpfanne, Keramik antihaft HEZ634000 Back- und Bratrost (Standard) Sonderzubehör finden Sie ab Seite 257.	Sonderzubehör HEZ531010 Backblech, Keramik antihaft HEZ532010 Universalpfanne, Keramik antihaft HEZ634000 Back- und Bratrost (Standard) Sonderzubehör finden Sie ab Seite 257.	Sonderzubehör HEZ541000 Backblech, emailert, grau HEZ542000 Universalpfanne HEZ544000 Kombirost Sonderzubehör finden Sie ab Seite 257.

¹ Auf einer Energieeffizienzklasse-Skala von A+++ bis D.

Einbau-Herde



Serie 6 HEA537BS1 Edelstahl	Serie 4 HEB513BS0 Edelstahl	Serie 4 HEA533BS2 Edelstahl
     	   	   
Backofentyp und Beheizungsarten – Einbauherd mit 7 Beheizungsarten: 3D Heißluft, Ober-/Unterhitze, Umluftgrill, Großflächengrill, Pizzastufe, Unterhitze, Heißluft sanft – Schnellaufheizung – Kühlgebläse – Garraum-Volumen: 71 l	Backofentyp und Beheizungsarten – Einbauherd mit 5 Beheizungsarten: 3D Heißluft, Ober-/Unterhitze, Umluftgrill, Großflächengrill, Heißluft sanft – Schnellaufheizung – Kühlgebläse – Garraum-Volumen: 71 l	Backofentyp und Beheizungsarten – Einbauherd mit 5 Beheizungsarten: 3D Heißluft, Ober-/Unterhitze, Umluftgrill, Großflächengrill, Heißluft sanft – Schnellaufheizung – Kühlgebläse – Garraum-Volumen: 71 l
Komfort – Auto Pilot 10 Programme – Bedienung mit LCD-Display (Weiß) – Elektronikuhr – Elektronische Temperaturregelung von 50 °C - 275 °C – Halogen-Innenbeleuchtung – Aufheizkontrolle – Optische Aufheizkontrolle – Autostart – Backofengriff aus Aluminium	Komfort – Bedienung mit LED-Display (Rot) – Elektronikuhr – Elektronische Temperaturregelung von 50 °C - 275 °C – Halogen-Innenbeleuchtung – Optische Aufheizkontrolle – Autostart – Backofengriff aus Aluminium	Komfort – Bedienung mit LED-Display (Rot) – Elektronikuhr – Temperaturregelung von 50 °C - 275 °C – Halogen-Innenbeleuchtung – Optische Aufheizkontrolle – Autostart – Backofengriff aus Aluminium
Auszugssystem – Auszug nachrüstbar	Auszugssystem – Backwagen	Auszugssystem – Auszug nachrüstbar
Reinigung – Vollglas-Innentür – Reinigungsunterstützung (Programm) – Eco Clean Direct: Rückwand	Reinigung – Vollglas-Innentür	Reinigung – Vollglas-Innentür – Eco Clean Direct: Rückwand
Design – Drehknebel, Runde Bedienknebel, Versenkknebel – Backofen mit Granit Email	Design – Drehknebel, Runde Bedienknebel, Versenkknebel – Backofen mit Granit Email	Design – Drehknebel, Runde Bedienknebel, Versenkknebel – Backofen mit Granit Email
Umwelt und Sicherheit – Energieeffizienzklasse ¹ : A – Kindersicherung, Restwärmeanzeige	Umwelt und Sicherheit – Geringe Türtemperatur – Kindersicherung – Energieeffizienzklasse ¹ : A	Umwelt und Sicherheit – Energieeffizienzklasse ¹ : A – Kindersicherung
Zubehör – 1 x Kombirost, 1 x Universalpfanne	Zubehör – 1 x Kombirost, 1 x Universalpfanne	Zubehör – 1 x Kombirost, 1 x Universalpfanne
Technische Informationen – Nischenmaße (HxBxT): 604 x 560 x 550 mm – Gerätemaße (HxBxT): 595 x 594 x 548 mm – Anschlusswert: 11,2 kW HEA537BS1 Kombinierbar mit Induktionskochfeld	Technische Informationen – Nischenmaße (HxBxT): 595 x 560 x 550 mm – Gerätemaße (HxBxT): 595 x 594 x 548 mm – Anschlusswert: 11,2 kW	Technische Informationen – Nischenmaße (HxBxT): 604 x 560 x 550 mm – Gerätemaße (HxBxT): 595 x 594 x 548 mm – Anschlusswert: 11,2 kW
Sonderzubehör HEZ531010 Backblech, Keramik antihaft HEZ532010 Universalpfanne, Keramik antihaft HEZ634000 Back- und Bratrost (Standard) Sonderzubehör finden Sie ab Seite 257.	Sonderzubehör HEZ541000 Backblech, emaillert, grau HEZ542000 Universalpfanne HEZ544000 Kombirost Sonderzubehör finden Sie ab Seite 257.	Sonderzubehör HEZ531010 Backblech, Keramik antihaft HEZ532010 Universalpfanne, Keramik antihaft HEZ634000 Back- und Bratrost (Standard) Sonderzubehör finden Sie ab Seite 257.

¹ Auf einer Energieeffizienzklasse-Skala von A+++ bis D.

Einbau-Herde



Serie | 4
HEA513BW2 Polar Weiß
HEA513BM2 Braun

Serie | 4
HEA513BR2 Edelstahl

Serie | 4
HEA513BS2 Edelstahl
HEA513BS1 Edelstahl



Backofentyp und Beheizungsarten

- **Einbauherd mit 5 Beheizungsarten:**
3D Heißluft, Ober-/Unterhitze, Umluftgrill, Großflächengrill, Heißluft sanft
- Schnellaufheizung
- Kühlgebläse
- Garraum-Volumen: 71 l

Backofentyp und Beheizungsarten

- **Einbauherd mit 5 Beheizungsarten:**
3D Heißluft, Ober-/Unterhitze, Umluftgrill, Großflächengrill, Heißluft sanft
- Schnellaufheizung
- Kühlgebläse
- Garraum-Volumen: 71 l

Backofentyp und Beheizungsarten

- **Einbauherd mit 5 Beheizungsarten:**
3D Heißluft, Ober-/Unterhitze, Umluftgrill, Großflächengrill, Heißluft sanft
- Schnellaufheizung
- Kühlgebläse
- Garraum-Volumen: 71 l

Komfort

- Klapptür
- Bedienung mit LED-Display (Rot)
- Elektronikuhr
- Elektronische Temperaturregelung von 50 °C - 275 °C
- Halogen-Innenbeleuchtung
- Optische Aufheizkontrolle
- Autostart
- Backofengriff aus Aluminium

Komfort

- Bedienung mit LED-Display (Rot)
- Elektronikuhr
- Elektronische Temperaturregelung von 50 °C - 275 °C
- Halogen-Innenbeleuchtung
- Optische Aufheizkontrolle
- Autostart
- Backofengriff aus Aluminium

Komfort

- Klapptür
- Bedienung mit LED-Display (Rot)
- Elektronikuhr
- Elektronische Temperaturregelung von 50 °C - 275 °C
- Halogen-Innenbeleuchtung
- Optische Aufheizkontrolle
- Autostart
- Backofengriff aus Aluminium

Auszugssystem

- Auszug nachrüstbar

Auszugssystem

- Auszug nachrüstbar

Auszugssystem

- Auszug nachrüstbar

Reinigung

- Vollglas-Innentür

Reinigung

- Vollglas-Innentür

Reinigung

- Vollglas-Innentür

Design

- Drehknebel, Runde Bedienknebel, Versenkknebel
- Backofen mit Granit Email

Design

- Drehknebel, Runde Bedienknebel, Versenkknebel
- Backofen mit Granit Email

Design

- Drehknebel, Runde Bedienknebel, Versenkknebel
- Backofen mit Granit Email

Umwelt und Sicherheit

- Energieeffizienzklasse¹: A
- Kindersicherung

Umwelt und Sicherheit

- Energieeffizienzklasse¹: A
- Kindersicherung

Umwelt und Sicherheit

- Energieeffizienzklasse¹: A
- Kindersicherung, Restwärmanzeige

Zubehör

- 1 x Kombirost, 1 x Universalpfanne

Zubehör

- 1 x Kombirost, 1 x Universalpfanne

Zubehör

- 1 x Kombirost, 1 x Universalpfanne

Technische Informationen

- Nischenmaße (HxBxT): 595 x 560 x 550 mm
- Gerätemaße (HxBxT): 595 x 594 x 548 mm
- Anschlusswert: 11,2 kW

Technische Informationen

- Nischenmaße (HxBxT): 595 x 560 x 550 mm
- Gerätemaße (HxBxT): 595 x 594 x 548 mm
- Anschlusswert: 11,2 kW

Technische Informationen

- Nischenmaße (HxBxT): 595 x 560 x 550 mm
- Gerätemaße (HxBxT): 595 x 594 x 548 mm
- Anschlusswert: 11,2 kW

HEA513BS1 Kombinierbar mit Induktionskochfeld

Sonderzubehör

- HEZ531010 Backblech, Keramik antihaft
- HEZ532010 Universalpfanne, Keramik antihaft
- HEZ634000 Back- und Bratrost (Standard)

Sonderzubehör

- HEZ531010 Backblech, Keramik antihaft
- HEZ532010 Universalpfanne, Keramik antihaft
- HEZ634000 Back- und Bratrost (Standard)

Sonderzubehör

- HEZ531010 Backblech, Keramik antihaft
- HEZ532010 Universalpfanne, Keramik antihaft
- HEZ634000 Back- und Bratrost (Standard)

Sonderzubehör finden Sie ab Seite 257.

Sonderzubehör finden Sie ab Seite 257.

Sonderzubehör finden Sie ab Seite 257.

¹ Auf einer Energieeffizienzklasse-Skala von A+++ bis D.

Einbau-Herde



Serie | 2
HEA510BR2 Edelstahl

Serie | 2
HEA510BS2 Edelstahl

A



A

**Backofentyp und Beheizungsarten**– **Einbauherd mit 5 Beheizungsarten:**

- 3D Heißluft, Ober-/Unterhitze, Umluftgrill, Großflächengrill, Heißluft sanft
- Schnellaufheizung
- Kühlgebläse
- Garraum-Volumen: 71 l

Backofentyp und Beheizungsarten– **Einbauherd mit 5 Beheizungsarten:**

- 3D Heißluft, Ober-/Unterhitze, Umluftgrill, Großflächengrill, Heißluft sanft
- Schnellaufheizung
- Kühlgebläse
- Garraum-Volumen: 71 l

Komfort

- Klapptür
- Elektronische Temperaturregelung von 50 °C - 275 °C
- Halogen-Innenbeleuchtung
- Backofengriff aus Aluminium

Komfort

- Klapptür
- Elektronische Temperaturregelung von 50 °C - 275 °C
- Halogen-Innenbeleuchtung
- Backofengriff aus Aluminium

Auszugssystem

- Auszug nachrüstbar

Auszugssystem

- Auszug nachrüstbar

Reinigung

- Vollglas-Innentür

Reinigung

- Vollglas-Innentür

Design

- Drehknebel, Runde Bedienknebel
- Backofen mit Granit Email

Design

- Drehknebel, Runde Bedienknebel, Versenkknebel
- Backofen mit Granit Email

Umwelt und Sicherheit

- Energieeffizienzklasse¹: A

Umwelt und Sicherheit

- Energieeffizienzklasse¹: A

Zubehör

- 1 x Kombirost, 1 x Universalpfanne

Zubehör

- 1 x Kombirost, 1 x Universalpfanne

Maße

- Nischenmaße (HxBxT): 604 x 560 x 550 mm
- Gerätemaße (HxBxT): 595 x 594 x 548 mm
- Anschlusswert: 11,2 kW

Maße

- Nischenmaße (HxBxT): 604 x 560 x 550 mm
- Gerätemaße (HxBxT): 595 x 594 x 548 mm
- Anschlusswert: 11,2 kW

Sonderzubehör

- HEZ531010 Backblech, Keramik antihaft
- HEZ532010 Universalpfanne, Keramik antihaft
- HEZ634000 Back- und Bratrost (Standard)

Sonderzubehör finden Sie ab Seite 257.

Sonderzubehör

- HEZ531010 Backblech, Keramik antihaft
- HEZ532010 Universalpfanne, Keramik antihaft
- HEZ634000 Back- und Bratrost (Standard)

Sonderzubehör finden Sie ab Seite 257.

¹ Auf einer Energieeffizienzklasse-Skala von A+++ bis D.

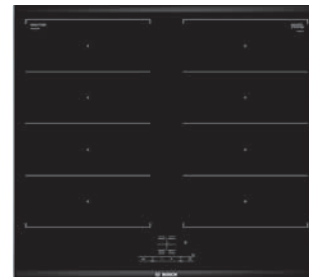
Einbau-Herde



Neu



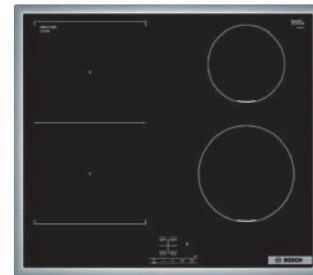
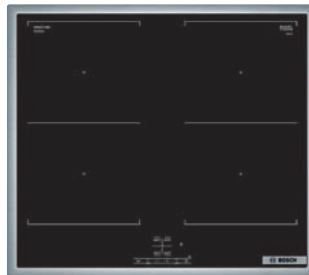
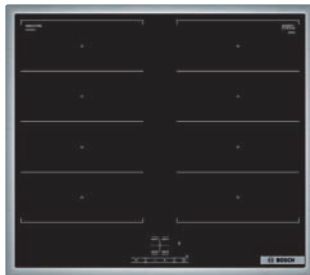
Induktionskochfeld, herdgesteuert



Serie 2 HEF010BV1 Weiß	Serie 2 HEF010BR1 Edelstahl	Serie 4 NXX675CB5E
 	 	 
<p>Backofentyp und Beheizungsarten – Einbauherd mit 5 Beheizungsarten: 3D Heißluft, Ober-/Unterhitze, Umluftgrill, Heißluft sanft, Variabler Großflächengrill – Schnellaufheizung – Kühlgebläse – Garraum-Volumen: 66 l</p>	<p>Backofentyp und Beheizungsarten – Einbauherd mit 5 Beheizungsarten: 3D Heißluft, Ober-/Unterhitze, Umluftgrill, Heißluft sanft, Variabler Großflächengrill – Schnellaufheizung – Kühlgebläse – Garraum-Volumen: 66 l</p>	<p>Design – 60 cm Kochfeld – Comfort Profil</p>
<p>Komfort – Klapptür – Temperaturregelung von 50–270 °C – Halogen-Innenbeleuchtung – Backofengriff aus Aluminium</p>	<p>Komfort – Klapptür – Temperaturregelung von 50–270 °C – Halogen-Innenbeleuchtung – Backofengriff aus Aluminium</p>	<p>Komfort – Switch Off Timer – Countdown Timer – Kochfeldsteuerung</p>
<p>Auszugssystem – Auszug nachrüstbar</p>	<p>Auszugssystem – Auszug nachrüstbar</p>	<p>Schnelligkeit – Power Boost-Funktion für alle Kochzonen</p>
<p>Reinigung – Vollglas-Innentür</p>	<p>Reinigung – Vollglas-Innentür</p>	<p>Leistung und Größe – 2 Flexinduktions-Zonen – 17 Leistungsstufen</p>
<p>Design – Drehknebel, Runde Bedienknebel, Versenkknebel – Backofen mit Granit Email</p>	<p>Design – Drehknebel, Runde Bedienknebel, Versenkknebel – Backofen mit Granit Email</p>	
<p>Umwelt und Sicherheit – Energieeffizienzklasse¹: A</p>	<p>Umwelt und Sicherheit – Energieeffizienzklasse¹: A</p>	<p>Umwelt und Sicherheit – 2 stufige Restwärmanzeige je Kochzone – Kindersicherung – Automatische Sicherheitsabschaltung</p>
<p>Zubehör – 1 x Kombirost, 1 x Universalpfanne</p>	<p>Zubehör – 1 x Kombirost, 1 x Universalpfanne</p>	
<p>Maße – Nischenmaße (HxBxT): 604 x 560 x 550 mm – Gerätemaße (HxBxT): 595 x 594 x 548 mm – Anschlusswert: 11,1 kW</p>	<p>Maße – Nischenmaße (HxBxT): 604 x 560 x 550 mm – Gerätemaße (HxBxT): 595 x 594 x 548 mm – Anschlusswert: 11,1 kW</p>	<p>Maße – Min. Arbeitsplattenstärke: 16 mm – Gerätemaße (HxBxT): 51 x 606 x 527 mm – Einbaumaße (HxBxT): 51 x 560 x 490-500 mm</p>
<p>Sonderzubehör HEZ431002 Backblech, emailliert</p> <p>Sonderzubehör finden Sie ab Seite 257.</p>	<p>Sonderzubehör HEZ431002 Backblech, emailliert</p> <p>Sonderzubehör finden Sie ab Seite 257.</p>	<p>Sonderzubehör HEZ9SE030 3-teiliges Induktions-Topfset HEZ9SE040 4-teiliges Topfset HEZ9SE060 6-teiliges Topfset</p> <p>Sonderzubehör finden Sie ab Seite 257.</p>

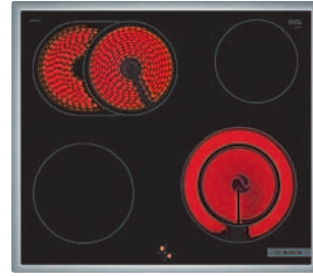
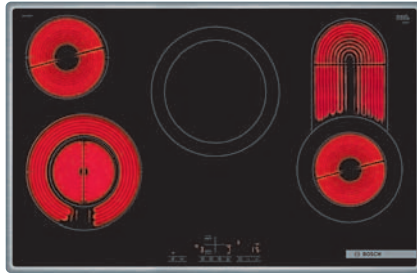
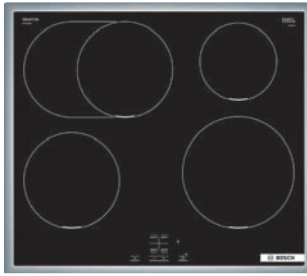
¹ Auf einer Energieeffizienzklasse-Skala von A+++ bis D.

Induktionskochfelder, herdgesteuert



Serie 4 NXX645CB5E	Serie 4 NVQ645CB6E	Serie 4 NVS645CB6E
  	  	  
Design – 60 cm Kochfeld – Umlaufender Rahmen	Design – 60 cm Kochfeld – Umlaufender Rahmen	Design – 60 cm Kochfeld – Umlaufender Rahmen
Komfort – Switch Off Timer – Countdown Timer – Kochfeldsteuerung	Komfort – Switch Off Timer – Countdown Timer – Kochfeldsteuerung	Komfort – Switch Off Timer – Countdown Timer – Kochfeldsteuerung
Schnelligkeit – Power Boost-Funktion für alle Kochzonen	Schnelligkeit – Power Boost-Funktion für alle Kochzonen	Schnelligkeit – Power Boost-Funktion für alle Kochzonen
Leistung und Größe – 2 Flexinduktions-Zonen – 17 Leistungsstufen	Leistung und Größe – 2 Combi Zonen – 17 Leistungsstufen	Leistung und Größe – 1 Combi Zone – 17 Leistungsstufen
Umwelt und Sicherheit – 2 stufige Restwärmanzeige je Kochzone – Kindersicherung – Automatische Sicherheitsabschaltung	Umwelt und Sicherheit – 2 stufige Restwärmanzeige je Kochzone – Kindersicherung – Automatische Sicherheitsabschaltung	Umwelt und Sicherheit – 2 stufige Restwärmanzeige je Kochzone – Kindersicherung – Automatische Sicherheitsabschaltung
Maße – Min. Arbeitsplattenstärke: 16 mm – Gerätemaße (HxBxT): 55 x 583 x 513 mm – Einbaumaße (HxBxT): 55 x 560 x 490-500 mm	Maße – Min. Arbeitsplattenstärke: 16 mm – Gerätemaße (HxBxT): 55 x 583 x 513 mm – Einbaumaße (HxBxT): 55 x 560 x 490-500 mm	Maße – Min. Arbeitsplattenstärke: 16 mm – Gerätemaße (HxBxT): 55 x 583 x 513 mm – Einbaumaße (HxBxT): 55 x 560 x 490-500 mm
Sonderzubehör HEZ9SE030 3-teiliges Induktions-Topfset HEZ9SE040 4-teiliges Topfset HEZ9SE060 6-teiliges Topfset Sonderzubehör finden Sie ab Seite 257.	Sonderzubehör HEZ9SE030 3-teiliges Induktions-Topfset HEZ9SE040 4-teiliges Topfset HEZ9SE060 6-teiliges Topfset Sonderzubehör finden Sie ab Seite 257.	Sonderzubehör HEZ9SE030 3-teiliges Induktions-Topfset HEZ9SE040 4-teiliges Topfset HEZ9SE060 6-teiliges Topfset Sonderzubehör finden Sie ab Seite 257.

Induktionskochfeld und Elektrokochfelder, herdgesteuert



Serie 4 NIF645CB5E	Serie 4 NKC845FB1D	Serie 4 NKN645GA2E
  	  	  
<p>Design</p> <ul style="list-style-type: none"> - 60 cm Kochfeld - Umlaufender Rahmen, aufliegend 	<p>Design</p> <ul style="list-style-type: none"> - 80 cm Kochfeld - Glaskeramik, dekorlos - Umlaufender Rahmen 	<p>Design</p> <ul style="list-style-type: none"> - 60 cm Kochfeld - Glaskeramik - Umlaufender Rahmen
<p>Komfort</p> <ul style="list-style-type: none"> - Switch Off Timer - Countdown Timer - Kochfeldsteuerung - Timer mit Abschaltfunktion je Kochzone - Kurzzeitwecker 	<p>Komfort</p> <ul style="list-style-type: none"> - Top Control-Digitalanzeige - Timer mit Abschaltfunktion je Kochzone 	<p>Komfort</p> <ul style="list-style-type: none"> - Top Control-Digitalanzeige - Timer mit Abschaltfunktion je Kochzone
<p>Schnelligkeit</p> <ul style="list-style-type: none"> - Power Boost-Funktion für alle Kochzonen 	<p>Schnelligkeit</p> <ul style="list-style-type: none"> - Power Boost-Funktion für alle Kochzonen 	<p>Schnelligkeit</p> <ul style="list-style-type: none"> - Power Boost-Funktion für alle Kochzonen
<p>Leistung und Größe</p> <ul style="list-style-type: none"> - 1 Bräterzone - 17 Leistungsstufen 	<p>Leistung und Größe</p> <ul style="list-style-type: none"> - 4 High Speed-Kochzonen, davon 2 zuschaltbare Zweikreis-Kochzonen - 17 Leistungsstufen 	<p>Leistung und Größe</p> <ul style="list-style-type: none"> - 1 Bräterzone - 1 Zweikreis-Kochzone
<p>Umwelt und Sicherheit</p> <ul style="list-style-type: none"> - 2-stufige Restwärmeanzeige je Kochzone - Kindersicherung - Automatische Sicherheitsabschaltung 	<p>Umwelt und Sicherheit</p> <ul style="list-style-type: none"> - Energieverbrauchsanzeige - Automatische Sicherheitsabschaltung - Kindersicherung, Wischschutzfunktion - 2-stufige Restwärmeanzeige je Kochzone 	<p>Umwelt und Sicherheit</p> <ul style="list-style-type: none"> - 4-fach-Restwärmeanzeige
<p>Maße</p> <ul style="list-style-type: none"> - Min. Arbeitsplattenstärke: 16 mm - Gerätemaße (HxBxT): 55 x 583 x 513 mm - Einbaumaße (HxBxT): 55 x 560 x 490-500 mm 	<p>Maße</p> <ul style="list-style-type: none"> - Min. Arbeitsplattenstärke: 16 mm - Gerätemaße (HxBxT): 43 x 795 x 517 mm - Einbaumaße (HxBxT): 43 x 780 x 500 mm 	<p>Maße</p> <ul style="list-style-type: none"> - Min. Arbeitsplattenstärke: 16 mm - Gerätemaße (HxBxT): 43 x 583 x 513 mm - Einbaumaße (HxBxT): 43 x 560 x 490-500 mm
<p>Sonderzubehör</p> <p>HEZ9SE030 3-teiliges Induktions-Topfset HEZ9SE040 4-teiliges Topfset HEZ9SE060 6-teiliges Topfset</p> <p>Sonderzubehör finden Sie ab Seite 257.</p>	<p>Sonderzubehör</p> <p>HEZ9SE030 3-teiliges Induktions-Topfset</p> <p>Sonderzubehör finden Sie ab Seite 257.</p>	<p>Sonderzubehör</p> <p>HEZ9SE030 3-teiliges Induktions-Topfset</p> <p>Sonderzubehör finden Sie ab Seite 257.</p>

¹ Auf einer Energieeffizienzklasse-Skala von A+++ bis D.

Freistehende Herde 60 cm



Serie 6 HLS59D321 Weiß	Serie 6 HKS79U250 Edelstahl	Serie 4 HKR39C250 Edelstahl
     	    	  
Backofentyp und Heizungsarten <ul style="list-style-type: none"> – Freistehender Induktionsherd 60 cm mit 7 Heizungsarten: 3D Heißluft, Ober-/Unterhitze, Umluftgrill, Pizzastufe, Unterhitze, Heißluft sanft, Variabler Großflächengrill – Temperaturregelung von 50 °C - 275 °C – Auto Pilot, 10 Programme – Garraum mit Granit Email – Garraum-Volumen: 66 l – Schnellaufheizung 	Backofentyp und Heizungsarten <ul style="list-style-type: none"> – Freistehender Elektroherd 60 cm mit 8 Heizungsarten: 3D Heißluft, Ober-/Unterhitze, Umluftgrill, Pizzastufe, Unterhitze, Sanftgaren, Heißluft sanft, Variabler Großflächengrill – Auto Pilot 30 Programme – Temperaturregelung von 30 °C - 300 °C – Garraum mit Granit Email – Garraum-Volumen: 63 l – Schnellaufheizung 	Backofentyp und Heizungsarten <ul style="list-style-type: none"> – Freistehender Elektroherd 60 cm mit 7 Heizungsarten: 3D Heißluft, Ober-/Unterhitze, Umluftgrill, Pizzastufe, Unterhitze, Heißluft sanft, Variabler Großflächengrill – Temperaturregelung von 50 °C - 275 °C – Garraum mit Granit Email – Garraum-Volumen: 66 l – Schnellaufheizung
Auszugssystem <ul style="list-style-type: none"> – Einhängestell, 3-fach-Teleskop-Auszug 	Auszugssystem <ul style="list-style-type: none"> – Einhängestell, 3-fach-Teleskop-Auszug 	Auszugssystem <ul style="list-style-type: none"> – Einhängestell, 2-fach-Teleskop-Auszug
Kochfeld <ul style="list-style-type: none"> – Glaskeramik – 4 Induktions-Kochzonen – Combi Zone – Touch Select – 17 Leistungsstufen – Quick Start – Re Start – Move Mode – Power Boost-Funktion für alle Kochzonen – 2 stufige Restwärmeanzeige je Kochzone 	Kochfeld <ul style="list-style-type: none"> – Glaskeramik – 4 High Speed-Kochzonen, davon 1 Zweikreis-Kochzone und 1 Bräterzone – 4-fach-Restwärmeanzeige 	Kochfeld <ul style="list-style-type: none"> – Glaskeramik – 4 High Speed-Kochzonen, davon 1 Zweikreis-Kochzone und 1 Bräterzone – 4-fach-Restwärmeanzeige
Komfort <ul style="list-style-type: none"> – Bedienung mit LCD-Display (Weiß), mechanische Backofensteuerung – Top Control-Digitalanzeige – Timer mit Abschaltfunktion je Kochzone – Soft Close – Topferkennung – Kurzzeitwecker – Elektronik-Uhr – Versenkknebel 	Komfort <ul style="list-style-type: none"> – Bedienung mit LCD-Display (Weiß), Backofensteuerung elektronisch – Komfort-Geschirrzug mit Einlegematte – Soft Close – Elektronik-Uhr – Versenkknebel 	Komfort <ul style="list-style-type: none"> – Bedienung mit LED-Display (Rot), mechanische Backofensteuerung – Elektronik-Uhr – Versenkknebel – Halogen-Innenbeleuchtung
Reinigung <ul style="list-style-type: none"> – Eco Clean Direct: Rückwand – Reinigungsunterstützung – Vollglas-Innentür 	Reinigung <ul style="list-style-type: none"> – Selbstreinigungs-Technik (Pyrolyse) – Vollglas-Innentür 	Reinigung <ul style="list-style-type: none"> – Eco Clean Direct: Rückwand – Vollglas-Innentür
Umwelt und Sicherheit <ul style="list-style-type: none"> – Energieeffizienzklasse¹: A – Energieverbrauchsanzeige – Kindersicherung – Power Management Funktion – Automatische Sicherheitsabschaltung – Hauptschalter Kochfeld 	Umwelt und Sicherheit <ul style="list-style-type: none"> – Energieeffizienzklasse¹: A – Kindersicherung – Türverriegelung bei Pyrolysebetrieb – Sicherheitsabschaltung – Sehr geringe Türtemperatur 	Umwelt und Sicherheit <ul style="list-style-type: none"> – Energieeffizienzklasse¹: A – Kindersicherung
Zubehör <ul style="list-style-type: none"> – 1 x Backblech emailliert, 1 x Rost, 1 x Universalpfanne 	Zubehör <ul style="list-style-type: none"> – 1 x Backblech emailliert, 1 x Rost, 1 x Universalpfanne 	Zubehör <ul style="list-style-type: none"> – 1 x Rost, 1 x Universalpfanne
Maße <ul style="list-style-type: none"> – Höhenverstellbare Füße – Länge des Anschlusskabels: 150 cm – Gerätemaße (H x B x T): 850 x 600 x 600 mm 	Maße <ul style="list-style-type: none"> – Höhenverstellbare Füße – Länge des Anschlusskabels: 150 cm – Gerätemaße (H x B x T): 850 x 600 x 600 mm 	Maße <ul style="list-style-type: none"> – Höhenverstellbare Füße – Länge des Anschlusskabels: 150 cm – Gerätemaße (H x B x T): 850 x 600 x 600 mm
Sonderzubehör HEZ431002 Backblech, emailliert	Sonderzubehör HEZ431002 Backblech, emailliert	Sonderzubehör HEZ431002 Backblech, emailliert
Sonderzubehör finden Sie ab Seite 257.	Sonderzubehör finden Sie ab Seite 257.	Sonderzubehör finden Sie ab Seite 257.

¹ Auf einer Energieeffizienzklasse-Skala von A+++ bis D.

Freistehende Elektroherde 60 cm






Serie 4 HKR39C220 Weiß	Serie 2 HKA090220 Weiß	Serie 2 HQA050020 Weiß
  	 	 
<p>Backofentyp und Beheizungsarten</p> <ul style="list-style-type: none"> - Freistehender Elektroherd 60cm mit 7 Beheizungsarten: 3D Heißluft, Ober-/Unterhitze, Umluftgrill, Pizzastufe, Unterhitze, Heißluft sanft, Variabler Großflächengrill - Temperaturregelung von 50 °C - 275 °C - Garraum mit Granit Email - Garraum-Volumen: 66 l - Schnellaufheizung 	<p>Backofentyp und Beheizungsarten</p> <ul style="list-style-type: none"> - Freistehender Elektroherd 60cm mit 7 Beheizungsarten: 3D Heißluft, Ober-/Unterhitze, Umluftgrill, Pizzastufe, Unterhitze, Heißluft sanft, Variabler Großflächengrill - Temperaturregelung von 50 °C - 275 °C - Garraum-Volumen: 66 l - Schnellaufheizung 	<p>Backofentyp und Beheizungsarten</p> <ul style="list-style-type: none"> - Freistehender Elektroherd 60cm mit 5 Beheizungsarten: Ober-/Unterhitze, Unterhitze, Ober-/Unterhitze sanft, Variabler Großflächengrill, Variabler Kleinflächengrill - Temperaturregelung von 50 °C - 275 °C - Garraum-Volumen: 71
<p>Auszugssystem</p> <ul style="list-style-type: none"> - Einhängegestell, 2fach-Teleskop-Auszug 	<p>Auszugssystem</p> <ul style="list-style-type: none"> - Einhängegestell 	<p>Auszugssystem</p> <ul style="list-style-type: none"> - Einhängegestell
<p>Kochfeld</p> <ul style="list-style-type: none"> - Glaskeramik - 4 High Speed-Kochzonen, davon 1 Zweikreis-Kochzone und 1 Bräterzone - 4fach-Restwärmeanzeige 	<p>Kochfeld</p> <ul style="list-style-type: none"> - Glaskeramik - 4 High Speed-Kochzonen, davon 1 Zweikreis-Kochzone und 1 Bräterzone - 4fach-Restwärmeanzeige 	<p>Kochfeld</p> <ul style="list-style-type: none"> - Gußkochplatten - Kochmulde mit 2 Schnell- und 2 Normalkochplatten
<p>Komfort</p> <ul style="list-style-type: none"> - Bedienung mit LED-Display (Rot), mechanische Backofensteuerung - Elektronik-Uhr - Versenkknebel - Halogen-Innenbeleuchtung 	<p>Komfort</p> <ul style="list-style-type: none"> - Halogen-Innenbeleuchtung 	<p>Komfort</p> <ul style="list-style-type: none"> - Halogen-Innenbeleuchtung
<p>Reinigung</p> <ul style="list-style-type: none"> - Eco Clean Direct: Rückwand - Vollglas-Innentür 	<p>Reinigung</p> <ul style="list-style-type: none"> - Vollglas-Innentür 	<p>Reinigung</p> <ul style="list-style-type: none"> - Vollglas-Innentür
<p>Umwelt und Sicherheit</p> <ul style="list-style-type: none"> - Energieeffizienzklasse¹: A - Kindersicherung 	<p>Umwelt und Sicherheit</p> <ul style="list-style-type: none"> - Energieeffizienzklasse¹: A 	<p>Umwelt und Sicherheit</p> <ul style="list-style-type: none"> - Energieeffizienzklasse¹: A
<p>Zubehör</p> <ul style="list-style-type: none"> - 1 x Rost, 1 x Universalpfanne 	<p>Zubehör</p> <ul style="list-style-type: none"> - 1 x Rost, 1 x Universalpfanne 	<p>Zubehör</p> <ul style="list-style-type: none"> - 1 x Rost, 1 x Universalpfanne
<p>Maße</p> <ul style="list-style-type: none"> - Höhenverstellbare Füße - Länge des Anschlusskabels: 150 cm - Gerätemaße (H x B x T): 850 x 600 x 600 mm 	<p>Maße</p> <ul style="list-style-type: none"> - Höhenverstellbare Füße - Länge des Anschlusskabels: 150 cm - Gerätemaße (H x B x T): 850 x 600 x 600 mm 	<p>Maße</p> <ul style="list-style-type: none"> - Höhenverstellbare Füße - Länge des Anschlusskabels: 150 cm - Gerätemaße (H x B x T): 850 x 600 x 600 mm
<p>Sonderzubehör</p> <p>HEZ431002 Backblech, emailliert</p> <p>Sonderzubehör finden Sie ab Seite 257.</p>	<p>Sonderzubehör</p> <p>HEZ431002 Backblech, emailliert</p> <p>Sonderzubehör finden Sie ab Seite 257.</p>	<p>Sonderzubehör</p> <p>HEZ431002 Backblech, emailliert</p> <p>Sonderzubehör finden Sie ab Seite 257.</p>

¹ Auf einer Energieeffizienzklasse-Skala von A+++ bis D.

Freistehende Mikrowellengeräte mit und ohne Grill



Serie 2 FEL023MS2 Edelstahl	Serie 2 FFL023MS2 Edelstahl FFL023MWO Weiß	Serie 2 FFL020MS2 Edelstahl FFL020MWO Weiß
		
<p>Mikrowelle und Beheizungsarten</p> <ul style="list-style-type: none"> – Max. Leistung: 800 W; – 5 Mikrowellen-Leistungsstufen: 90 W, 180 W, 360 W, 600 W, 800 W – Grill 1 kW – Grill mit Mikrowellen-Leistungsstufen 90 W, 180 W, 360 W kombinierbar – 4 Auftau- und 3 Garprogramme im Mikrowellenbetrieb, 1 Programm für Kombinationsbetrieb – Auto Pilot 8 Programme 	<p>Mikrowelle und Beheizungsarten</p> <ul style="list-style-type: none"> – Max. Leistung: 800 W; – 5 Mikrowellen-Leistungsstufen: 90 W, 180 W, 360 W, 600 W, 800 W – 4 Auftau- und 3 Garprogramme im Mikrowellenbetrieb – Auto Pilot 7 Programme 	<p>Mikrowelle und Beheizungsarten</p> <ul style="list-style-type: none"> – Max. Leistung: 800 W; – 5 Mikrowellen-Leistungsstufen: 90 W, 180 W, 360 W, 600 W, 800 W
<p>Komfort</p> <ul style="list-style-type: none"> – Leicht-Bedien-Konzept: besonders einfaches, problemloses Einstellen, Drehknebel – Garraum-Volumen: 20 l – LED-Innenbeleuchtung – Quick Start: Maximale Mikrowellenleistung für 30 Sekunden – 27 cm Glas-Drehteller – Favoritentaste für individuelle Einstellung – Mikrowelle und Grill einzeln und in Kombination nutzbar 	<p>Komfort</p> <ul style="list-style-type: none"> – Leicht-Bedien-Konzept: besonders einfaches, problemloses Einstellen, Drehknebel – Garraum-Volumen: 20 l – LED-Innenbeleuchtung – Quick Start: Maximale Mikrowellenleistung für 30 Sekunden – 27 cm Glas-Drehteller – Favoritentaste für individuelle Einstellung 	<p>Komfort</p> <ul style="list-style-type: none"> – Leicht-Bedien-Konzept: besonders einfaches, problemloses Einstellen, Drehknebel – Garraum-Volumen: 20 l – LED-Innenbeleuchtung – 27 cm Glas-Drehteller
<p>Design</p> <ul style="list-style-type: none"> – LED-Display (Rot) – Elektronikuhr – Garraum grau lackiert – Drehtür mit Sichtfenster, links angeschlagen – Taste zum Öffnen der Tür 	<p>Design</p> <ul style="list-style-type: none"> – LED-Display (Rot) – Elektronikuhr – Garraum grau lackiert – Drehtür mit Sichtfenster, links angeschlagen – Taste zum Öffnen der Tür 	<p>Design</p> <ul style="list-style-type: none"> – Garraum grau lackiert – Drehtür mit Sichtfenster, links angeschlagen – Taste zum Öffnen der Tür
<p>Reinigung</p> <ul style="list-style-type: none"> – Reinigungsunterstützung (Programm) 	<p>Reinigung</p> <ul style="list-style-type: none"> – Reinigungsunterstützung (Programm) 	<p>Reinigung</p> <ul style="list-style-type: none"> – Reinigungsunterstützung
<p>Umwelt und Sicherheit</p> <ul style="list-style-type: none"> – Kindersicherung – Sicherheitsabschaltung – Türkontaktschalter – Kühlgebläse 	<p>Umwelt und Sicherheit</p> <ul style="list-style-type: none"> – Kindersicherung – Sicherheitsabschaltung – Türkontaktschalter – Kühlgebläse 	<p>Umwelt und Sicherheit</p> <ul style="list-style-type: none"> – Sicherheitsabschaltung – Türkontaktschalter – Kühlgebläse
<p>Zubehör</p> <ul style="list-style-type: none"> – 1 Rost 	<p>Zubehör</p>	<p>Zubehör</p>
<p>Maße</p> <ul style="list-style-type: none"> – Gesamtanschlusswert Elektro: 1,27 kW – Länge des Anschlusskabels: 130 cm – Gerätemaße (HxBxT): 260 x 442 x 345 mm 	<p>Maße</p> <ul style="list-style-type: none"> – Gesamtanschlusswert Elektro: 1,27 kW – Länge des Anschlusskabels: 130 cm – Gerätemaße (HxBxT): 260 x 442 x 345 mm 	<p>Maße</p> <ul style="list-style-type: none"> – Gesamtanschlusswert Elektro: 1,27 kW – Länge des Anschlusskabels: 130 cm – Gerätemaße (HxBxT): 260 x 442 x 345 mm

* Testsieger, Stiftung Warentest Ausgabe 12/2022, GUT (2,3). Bosch FFL023MS2, zusammen mit 2 weiteren Geräten. Produktgleich mit Bosch FFLO023MWO bis auf die Bedienelemente. Im Test: 11 Mikrowellengeräte ohne Grillfunktion. www.test.de

¹ Auf einer Energieeffizienzklasse-Skala von A+++ bis D.

Freistehende Mikrowellengeräte mit und ohne Grill



Serie 6 BEL554MS0 Edelstahl BEL554MB0 Vulkan Schwarz	Serie 6 BFL524MS0 Edelstahl BFL524MB0 Schwarz, BFL524MW0 Weiß
Mikrowelle und Beheizungsarten – Max. Leistung: 900 W; 5 Mikrowellen-Leistungsstufen: 90 W, 180 W, 360 W, 600 W, 800 W – Grill mit Mikrowellen-Leistungsstufen 90 W, 180 W, 360 W kombinierbar – Memory-Funktion (1 Speicherplatz) – Auto Pilot 8 Programme	Mikrowelle und Beheizungsarten – Max. Leistung: 800 W; 5 Mikrowellen-Leistungsstufen: 90 W, 180 W, 360 W, 600 W, 800 W – 4 Auftau- und 3 Garprogramme im Mikrowellenbetrieb – Memory-Funktion (1 Speicherplatz) – Auto Pilot 7 Programme
Komfort – Leicht-Bedien-Elektronik, Versenkknebel, Touch Control-Bedienung – Garraum-Volumen: 25 l – LED-Innenbeleuchtung – 31,5 cm Glas-Drehteller – Mikrowelle und Grill einzeln und in Kombination nutzbar	Komfort – Leicht-Bedien-Elektronik, Versenkknebel, Touch Control-Bedienung – Garraum-Volumen: 20 l – LED-Innenbeleuchtung – 25,5 cm Glas-Drehteller
Design – LED-Display (Weiß) – Elektronikuhr – Garraum Edelstahl – Drehtür mit Sichtfenster, links angeschlagen	Design – LED-Display (Weiß) – Elektronikuhr – Garraum Edelstahl – Drehtür mit Sichtfenster, links angeschlagen
Reinigung – Reinigungsunterstützung	Reinigung – Reinigungsunterstützung
Umwelt und Sicherheit – Sicherheitsabschaltung – Türkontaktschalter – Kühlgebläse	Umwelt und Sicherheit – Sicherheitsabschaltung – Türkontaktschalter – Kühlgebläse
Zubehör – 1 Rost, 1 Drehteller	Zubehör – 1 Drehteller
Maße – Geeignet für 60 cm breite Hochschränke – Gesamtanschlusswert Elektro: 1,45 kW – Länge des Anschlusskabels: 130 cm – Gerätemaße (HxBxT): 382 x 594 x 388 mm – Nischenmaße (HxBxT): 382 x 560 x 500 mm	Maße – Einbaugerät für 60 cm breiten Oberschrank, geeignet für 60 cm breite Hochschränke – Gesamtanschlusswert Elektro: 1,27 kW – Länge des Anschlusskabels: 130 cm – Gerätemaße (HxBxT): 382 x 594 x 317 mm – Nischenmaße (HxBxT): 365 x 560 x 300 mm

¹ Auf einer Energieeffizienzklasse-Skala von A+++ bis D.

Einbau-Mikrowellengeräte



Serie | 2
BFL623MB3 Schwarz

Serie | 2
BFL523MB3 Schwarz
BFL523MW3 Weiß

**Mikrowelle und Beheizungsarten**

- Max. Leistung: 800 W; 5 Mikrowellen-Leistungsstufen: 90 W, 180 W, 360 W, 600 W, 800 W
- 4 Auftau- und 3 Garprogramme im Mikrowellenbetrieb
- **AutoPilot 7 Programme**

Mikrowelle und Beheizungsarten

- Max. Leistung: 800 W; 5 Mikrowellen-Leistungsstufen: 90 W, 180 W, 360 W, 600 W, 800 W
- 4 Auftau- und 3 Garprogramme im Mikrowellenbetrieb
- **AutoPilot 7 Programme**

Komfort

- Leicht-Bedien-Konzept: besonders einfaches, problemloses Einstellen, Drehknebel
- Garraum-Volumen: 20 l
- LED-Innenbeleuchtung
- Quick Start: Maximale Mikrowellenleistung für 30 Sekunden
- 27 cm Glas-Drehteller
- Favoritentaste für individuelle Einstellung

Komfort

- Leicht-Bedien-Konzept: besonders einfaches, problemloses Einstellen, Drehknebel
- Garraum-Volumen: 20 l
- LED-Innenbeleuchtung
- Quick Start: Maximale Mikrowellenleistung für 30 Sekunden
- 27 cm Glas-Drehteller
- Favoritentaste für individuelle Einstellung

Design

- LED-Display (Rot)
- Elektronikuhr
- Garraum grau lackiert
- Drehtür mit Sichtfenster, links angeschlagen
- Taste zum Öffnen der Tür

Design

- LED-Display (Rot)
- Elektronikuhr
- Garraum grau lackiert
- Drehtür mit Sichtfenster, links angeschlagen
- Taste zum Öffnen der Tür

Reinigung

- Reinigungsunterstützung (Programm)

Reinigung

- Reinigungsunterstützung (Programm)

Umwelt und Sicherheit

- Kindersicherung
- Sicherheitsabschaltung
- Türkontaktschalter
- Kühlgebläse

Umwelt und Sicherheit

- Kindersicherung
- Sicherheitsabschaltung
- Türkontaktschalter
- Kühlgebläse

Maße

- Einbaugerät für 60 cm breiten Oberschrank
- Geeignet für 60 cm breite Hochschränke
- Gesamtanschlusswert Elektro: 1,27 kW
- Länge des Anschlusskabels: 130 cm
- Gerätemaße (HxBxT): 382 x 595 x 335 mm
- Nischenmaße (HxBxT): 365 x 560 x 320 mm

Maße

- Geeignet für 50 cm breite Oberschränke
- Gesamtanschlusswert Elektro: 1,27 kW
- Länge des Anschlusskabels: 130 cm
- Gerätemaße (HxBxT): 382 x 495 x 335 mm
- Nischenmaße (HxBxT): 365 x 460 x 320 mm

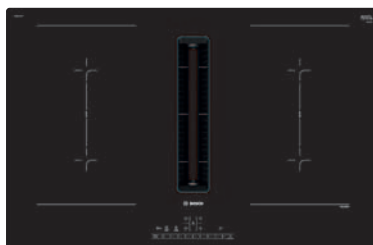
¹ Auf einer Energieeffizienzklasse-Skala von A+++ bis D.

Sets Kochfeld mit integriertem Dunstabzug – Planungsmatrix zur Luftführung.

Bitte beachten Sie: Bei jedem Kochfeld mit Dunstabzugs sind der Clean Air Geruchsfilter und der Slider im Lieferumfang enthalten. Die Luftführung/Verrohrung im teil- und vollgeführten Umluft- und Abluftbetrieb muss individuell geplant, bestellt und verbaut werden. **Das Rohrsystem ist nicht im Lieferumfang enthalten!**

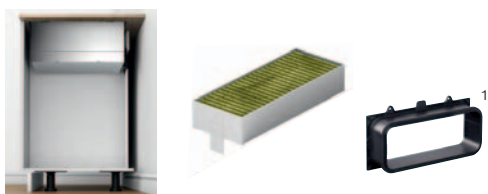


Für exakte Planung bitte Maßzeichnung im Steckbrief beachten (siehe QR Code)!



Kochfeld mit integriertem Dunstabzug PVQ811F15E/ PVQ711F15E aufliegend

Ungeführte Umluft/direkte Abluft, Arbeitsplattentiefe ≥ 60 cm

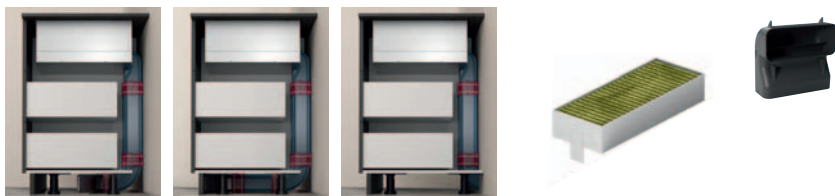


PVQ811F15E/ PVQ711F15E
Inkl. Umluftset (Filter & Slider¹)

4 Clean Air Plus Geruchsfilter und Slider

4 Clean Air Geruchsfilter und Slider sind bei jedem Kochfeld mit Dunstabzug im Lieferumfang enthalten.

Teil/vollgeführte Umluft/Abluft, Arbeitsplattentiefe ≥ 60 cm



Set PVQ811GA6/ PVQ711GA6
Bestehend aus PVQ811F15E / PVQ711F15E und Flachkanalbogen vertikal 90° (S-Radius)

4 Clean Air Plus Geruchsfilter PXY875DC1E, Slider¹ und Flachkanalbogen HEZ9VDSB4 vertikal 90° (S-Radius) sind bei diesen Sets inklusive. Weitere Kanalstücke bitte zusätzlich bestellen, siehe Sonderzubehör auf Seite 285.

Für teilgeführte Umluft ist ein Komplettpaket der weiteren Verrohrungsteile bestehend aus 1 x L-Bogen, 3 x Verbindungsmanschetten, 1 x 50 cm gerader Kanal und 1 x Diffusor erhältlich: HEZ9VDKR2 Vorzugsverrohrung.

Teil/vollgeführte Umluft/Abluft, Arbeitsplattentiefe ≥ 70 cm



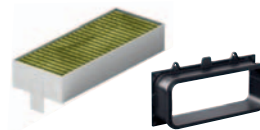
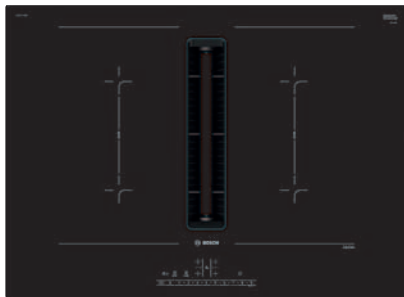
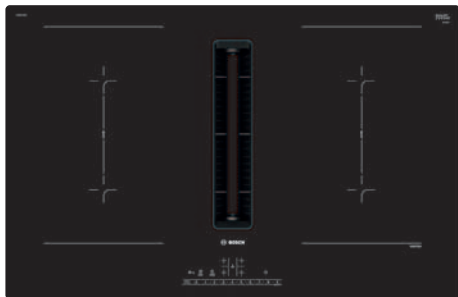
Set PVQ811GA77/ PVQ711GA7
Bestehend aus PVQ811F15E / PVQ711F15E und Flachkanalbogen vertikal 90° (L-Radius)

4 Clean Air Plus Geruchsfilter, Slider¹ und Flachkanalbogen HEZ9VDSB2 vertikal 90° (L-Radius) ist bei diesen Sets inklusive. Weitere Kanalstücke bitte zusätzlich bestellen, siehe Sonderzubehör auf Seite 285.

Für teilgeführte Umluft ist ein Komplettpaket der weiteren Verrohrungsteile bestehend aus 1 x L-Bogen, 3 x Verbindungsmanschetten, 1 x 50 cm gerader Kanal und 1 x Diffusor erhältlich: HEZ9VDKR2 Vorzugsverrohrung.

¹ Slider wird nur bei ungeführter Umluft benötigt. Für die anderen Luftführungen findet er keine Anwendung und kann entsorgt werden.

Autarkes Induktionskochfeld mit integriertem Dunstabzug



Bei allen Kochfeldern mit Dunst-
abzug sind der Clean Air Plus
Geruchsfilter und der Slider enthalten.

Serie | 6 PVQ811F15E Rahmenlos aufliegend Serie | 6 PVQ711F15E Rahmenlos aufliegend



Ausstattung Kochfeld

Design

- Glaskeramik, dekortlos
- Rahmenlos

Ausstattung

- Direct Select
- Re Start, Quick Start
- Move Mode (2 Stufen)
- Top Control-Digitalanzeige
- Timer mit Abschaltfunktion je Kochzone
- Kurzzeitwecker

Schnelligkeit

- Power Boost-Funktion für alle Kochzonen

Leistung und Größe

- 4 Induktionskochzonen mit Topferkennung
- 2 Combi Zone-Kochzonen
- 17 Leistungsstufen
- Kochzonen:
Kochzone vorne links: 190 mm, 210 mm, 2,2 kW (max. Leistung 3,7 kW)
Kochzone hinten links: 190 mm, 210 mm, 2,2 kW (max. Leistung 3,7 kW)
Kochzone hinten rechts: 190 mm, 210 mm, 2,2 kW (max. Leistung 3,7 kW)
Kochzone vorne rechts: 190 mm, 210 mm, 2,2 kW (max. Leistung 3,7 kW)

Umwelt und Sicherheit

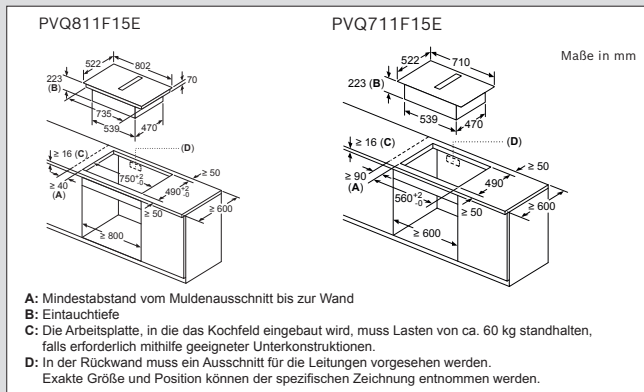
- 2-stufige Restwärmanzeige je Kochzone
- Hauptschalter
- Topferkennung, Power Management Funktion, Automatische Sicherheitsabschaltung, Kindersicherung, Wischschutzfunktion
- Energieverbrauchsanzeige

Zubehör

- Slider und Filter. Bei allen Kochfeldern mit Dunstabzug sind Slider und Clean Air Plus Geruchsfilter enthalten.

Maße (H x B x T)

- Anschlusswert: 7,4 kW
- Anschlusskabel (1,1 m)
- Anschlusskabel beigelegt in Verpackung
- Min. Arbeitsplattenstärke: 16 mm
- Gerätegröße PVQ811F15E (H x B x T): 223 x 802 x 522 mm
- Einbaumaße PVQ811F15E (H x B x T): 223 x 750 x 490 mm
- Gerätegröße PVQ711F15E (H x B x T): 223 x 710 x 522 mm
- Einbaumaße PVQ711F15E (H x B x T): 223 x 560 x 490 mm



Ausstattung Dunstabzug

Betriebsart und Leistung

- Energieeffizienzklasse: B^{1,2}
- Durchschnittlicher Energieverbrauch: 61,6 kWh/Jahr¹
- Lüftereffizienzklasse: A¹
- Fettfiltereffizienzklasse: B¹
- Geräusch min./max. Normalstufe: 42 dB / 69 dB¹
- Abluftleistung (nach EN 61591): min. Normalstufe 154 m³/h, max. Normalstufe 500 m³/h, max. Boost-/Intensivstufe 622 m³/h
- Umluftleistung (nach EN 61591): min. Normalstufe 150 m³/h, max. Normalstufe 500 m³/h, max. Boost-/Intensivstufe 615 m³/h
- Geräuschwerte bei Abluftbetrieb: min. Normalstufe 42 dB re 1 pW, max. Normalstufe 69 dB re 1 pW, max. Boost-/Intensivstufe 74 dB re 1 pW
- Geräuschwerte bei Umluftbetrieb: min. Normalstufe 41 dB re 1 pW, max. Normalstufe 68 dB re 1 pW, max. Boost-/Intensivstufe 72 dB re 1 pW

Komfort

- Induktionskochfeld mit vollintegriertem, leistungsstarkem Abzugsmodul
- Wahlweise Abluft- oder Umluftbetrieb, das Gerät ist ohne weiteres Zubehör für ungeführte Umluft oder direkte Abluft einsetzbar
- 9 elektronisch gesteuerte Leistungsstufen und 2 Boost-/Intensivstufen (mit automatischer Rückstellung) durch die Direct Select Steuerung
- Gebläsenachlauf 30 Minuten
- Automatisches Einschalten des Lüftungssystem bei Nutzung einer Kochzone
- Automatische verzögerte Abschaltung nach dem Kochen, um Restgerüche nach dem Kochen zu beseitigen (in spezifischer ultrageräuscharmer Ventilatorstufe, 12min (Abluft), 30 min (Umluft), manuell abschaltbar)
- Vollständig manuelle Steuerung über Direct Select möglich
- Eco Silence Drive Motor
- Einfaches Entnehmen und Reinigen der Fettfilter- und Überlaufschutteinheit:
- Bequeme Ein-Hand-Entnahme der Einheit über einen schwebende Glaskeramik-Griff
- Großflächige, 12-lagige Edelstahl-Fettfilter für hohe Fettfiltrationseffizienz (94 %)
- Alle Teile sind einfach zu reinigen, spülmaschinengeeignet und hitzeresistent
- Insgesamt eine Aufnahmekapazität von 900 ml (200 ml + 700 ml)
- Wasserdichtes Lüftungssystem

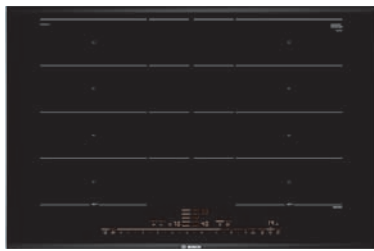
Sonderzubehör

- HEZ9FE280 Eisenpfanne Ø 18 / 28 cm
- HEZ9ES100 Espresso Kocher 4 Tassen
- HEZ9SE060 6 teiliges Topfset
- HEZ9SE040 4 teiliges Topfset
- HEZ390230 Systempfanne Ø 21cm
- HEZ9SE030 3-er Set best aus 2 Töpfen + 1 Pfanne
- HEZ9VDSB1 90° Flachkanalbogen horizontal
- HEZ9VDSB2 90° Flachkanalbogen vertikal
- HEZ9VDSM1 Flachkanalstück gerade 500 mm
- HEZ9VDSM2 Flachkanalstück gerade 1000 mm
- HEZ9VEDU0 Akustikfilter
- HEZ9VRCR1 Clean Air Plus Umluftersatzfilter
- HEZ9VDKR2 Vorzugsverrohrung

Sonderzubehör finden Sie ab Seite 257.

¹ Gemäß EU-Regulierung Nr. 65/2014.
² Auf einer Energieeffizienzskala von A+++ bis D.

Autarke Induktionskochfelder



Serie 8 PXY875DC1E	Serie 6 PVS831HC1E	Serie 6 PVS845HB1E
Design – 80 cm Induktionskochfeld Glaskeramik – Glaskeramik, dekorlos – Comfort Profil	Design – 80 cm Induktionskochfeld Glaskeramik – Glaskeramik, dekorlos – Rahmenlos aufliegend	Design – 80 cm Induktionskochfeld Glaskeramik – Glaskeramik, dekorlos – Umlaufender Rahmen
Komfort – PerfectFry Bratsensor mit 5 Temperaturstufen – Direct Select Premium – Top Control-Digitalanzeige – Quick Start und Re Start – Countdown-Timer – Timer mit Abschaltfunktion je Kochzone – Move Mode – Kurzzeitwecker	Komfort – PerfectFry Plus Bratsensor mit 11 Temperaturstufen – Direct Select Bedienung – Top Control-Digitalanzeige – Favoriten-Taste – Switch Off Timer Zusatzfunktionen über Home Connect: – Kochfeldbasierte Haubensteuerung (mit passendem Dunstabzug) – Kochassistent: Finden Sie einfach die richtige Temperatureinstellung für ein bestimmtes Gericht über die Home Connect-App. – Quick Start und Re Start – Timer mit Abschaltfunktion je Kochzone	Komfort – Direct Select Bedienung – Top Control-Digitalanzeige – Favoriten-Taste – Switch Off Timer Zusatzfunktionen über Home Connect: – Kochfeldbasierte Haubensteuerung (mit passendem Dunstabzug) – Quick Start und Re Start – Timer mit Abschaltfunktion je Kochzone
Schnelligkeit – Power Boost-Funktion für alle Kochzonen – Pan Boost: Power Boost Funktion für Pfannen	Schnelligkeit – Power Boost-Funktion für alle Kochzonen	Schnelligkeit – Power Boost-Funktion für alle Kochzonen
Leistung und Größe – 4 Induktions-Kochzonen mit Topferkennung – erweiterte FlexInduction-Zone – 17 Leistungsstufen	Leistung und Größe – 1 Combi Zone Bei Verwendung von größerem Kochgeschirr werden zwei Kochzonen zu einer größeren verbunden Kochzone vorne links: 190 mm, 210 mm, 2,5 kW (maximale Leistung 3.7 kW) Kochzone hinten links: 190 mm, 210 mm, 2,5 kW (maximale Leistung 3.7 kW) Kochzone hinten rechts: 280 mm , 3 kW (maximale Leistung 3.7 kW) Kochzone vorne rechts: 145 mm, 1,6 kW (maximale Leistung 2.2 kW) – 17 Leistungsstufen	Leistung und Größe – 1 Combi Zone Bei Verwendung von größerem Kochgeschirr werden zwei Kochzonen zu einer größeren verbunden Kochzone vorne links: 190 mm, 210 mm, 2,5 kW (maximale Leistung 3.7 kW) Kochzone hinten links: 190 mm, 210 mm, 2,5 kW (maximale Leistung 3.7 kW) Kochzone hinten rechts: 280 mm , 3 kW (maximale Leistung 3.7 kW) Kochzone vorne rechts: 145 mm, 1,6 kW (maximale Leistung 2.2 kW) – 17 Leistungsstufen
Umwelt und Sicherheit – Energieverbrauchsanzeige – Sicherheitsabschaltung – Topferkennung – Power Management Funktion – Kindersicherung – Wischschutzfunktion – 2-stufige Restwärmeanzeige je Kochzone	Umwelt und Sicherheit – Sicherheitsabschaltung – Topferkennung – PowerManagement Funktion – Kindersicherung – 2-stufige Restwärmeanzeige je Kochzone	Umwelt und Sicherheit – Energieverbrauchsanzeige – Sicherheitsabschaltung – Topferkennung, – Power Management Funktion – Kindersicherung – 2-stufige Restwärmeanzeige je Kochzone
Maße – Min. Arbeitsplattenstärke: 16 mm – Gerätegröße (HxBxT): 51 x 816 x 527 mm – Einbaumaße (HxBxT): 51 x 750 x 490 mm – Anschlusswert: 7,4 kW – Anschlusskabel: 1,1 m – Anschlusskabel beigelegt in Verpackung	Maße – Min. Arbeitsplattenstärke: 16 mm – Gerätegröße (HxBxT): 51 x 802 x 522 mm – Einbaumaße (HxBxT): 51 x 750 x 490–500 mm – Anschlusswert: 7,4 kW – Anschlusskabel: 1,0 m	Maße – Min. Arbeitsplattenstärke: 16 mm – Gerätegröße (HxBxT): 55 x 795 x 517 mm – Einbaumaße (HxBxT): 55 x 780 x 500 mm – Anschlusswert: 7,4 kW – Anschlusskabel: 1,0 m
Sonderzubehör HEZ9TY010 Teppan Yaki HEZ390522 Grillplatte HEZ9FF040 Pfannen Set, 4-teilig HEZ9FF030 Flex Pfannen Set, 3-teilig HEZ9FF010 Flex Pfanne, groß Sonderzubehör finden Sie ab Seite 257.	Sonderzubehör HEZ9TY010 Teppan Yaki, 340 mm HEZ390522 Grillplatte Sonderzubehör finden Sie ab Seite 257.	Sonderzubehör HEZ9TY010 Teppan Yaki, 340 mm HEZ390522 Grillplatte Sonderzubehör finden Sie ab Seite 257.

Autarke Induktionskochfelder





















Serie 8 PXX675DC1E	Serie 6 PXX645HC1E	Serie 6 PIX645HC1E
Design <ul style="list-style-type: none"> – 60 cm Induktionskochfeld Glaskeramik – Glaskeramik, dekorlos – Comfort Profil 	Design <ul style="list-style-type: none"> – 60 cm Induktionskochfeld Glaskeramik – Glaskeramik, dekorlos – Umlaufender Rahmen 	Design <ul style="list-style-type: none"> – 60 cm Induktionskochfeld Glaskeramik – Glaskeramik, dekorlos – Umlaufender Rahmen
Komfort <ul style="list-style-type: none"> – PerfectFry Bratsensor mit 5 Temperaturstufen – Direct Select Premium – Top Control-Digitalanzeige – Quick Start und Re Start – Countdown-Timer – Warmhaltefunktion – Timer mit Abschaltfunktion je Kochzone – Kurzzeitwecker – Count-up Timer 	Komfort <ul style="list-style-type: none"> – PerfectFry Plus Bratsensor mit 11 Temperaturstufen – Direct Select Bedienung – Top Control-Digitalanzeige – Easy Flex Zones – Favoriten-Taste – Switch Off Timer Zusatzfunktionen über Home Connect: <ul style="list-style-type: none"> – Kochfeldbasierte Haubensteuerung (mit passendem Dunstabzug) – Kochassistent – Quick Start und Re Start – Timer mit Abschaltfunktion je Kochzone 	Komfort <ul style="list-style-type: none"> – PerfectFry Plus Bratsensor mit 11 Temperaturstufen – Direct Select Bedienung – Top Control-Digitalanzeige – Easy Flex Zones – Favoriten-Taste – Switch Off Timer Zusatzfunktionen über Home Connect: <ul style="list-style-type: none"> – Kochfeldbasierte Haubensteuerung (mit passendem Dunstabzug) – Kochassistent – Quick Start und Re Start – Timer mit Abschaltfunktion je Kochzone
Schnelligkeit <ul style="list-style-type: none"> – Power Boost-Funktion für alle Kochzonen – Pan Boost: Power Boost Funktion für Pfannen 	Schnelligkeit <ul style="list-style-type: none"> – Power Boost-Funktion für alle Kochzonen – Intelligente Flex-Zone 	Schnelligkeit <ul style="list-style-type: none"> – Power Boost-Funktion für alle Kochzonen – Intelligente Flex-Zone
Leistung und Größe <ul style="list-style-type: none"> – 2 Flexinduktions-Zonen: Verwenden Sie Kochgeschirr beliebiger Form und Größe innerhalb der 40 cm langen Zone 60 cm: Platz für 4 Töpfe oder Pfannen Kochzone vorne links: 240 mm, 190 mm, 2,2 kW (maximale Leistung 3.7 kW) Kochzone hinten links: 240 mm, 190 mm, 2,2 kW (maximale Leistung 3.7 kW) Kochzone hinten rechts: 240 mm, 190 mm, 2,2 kW (maximale Leistung 3.7 kW) Kochzone vorne rechts: 240 mm, 190 mm, 2,2 kW (maximale Leistung 3.7 kW) – 17 Leistungsstufen 	Leistung und Größe <ul style="list-style-type: none"> – 2 Flexinduktions-Zonen: Verwenden Sie Kochgeschirr beliebiger Form und Größe innerhalb der 40 cm langen Zone Kochzone vorne links: 190 mm, 225 mm, 2,2 kW (maximale Leistung 3.7 kW) Kochzone hinten links: 190 mm, 225 mm, 2,2 kW (maximale Leistung 3.7 kW) Kochzone hinten rechts: 225 mm, 190 mm, 2,2 kW (maximale Leistung 3.7 kW) Kochzone vorne rechts: 190 mm, 225 mm, 2,2 kW (maximale Leistung 3.7 kW) – 17 Leistungsstufen 	Leistung und Größe <ul style="list-style-type: none"> – 1 Flexinduktions-Zone: Verwenden Sie Kochgeschirr beliebiger Form und Größe innerhalb der 40 cm langen Zone Kochzone vorne links: 190 mm, 225 mm, 2,2 kW (maximale Leistung 3.7 kW) Kochzone hinten links: 190 mm, 225 mm, 2,2 kW (maximale Leistung 3.7 kW) Kochzone hinten rechts: 145 mm, 1,6 kW (maximale Leistung 2.2 kW) Kochzone vorne rechts: 210 mm, 2,5 kW (maximale Leistung 3.7 kW) – 17 Leistungsstufen
Umwelt und Sicherheit <ul style="list-style-type: none"> – Energieverbrauchsanzeige – Sicherheitsabschaltung – Topferkennung – Power Management Funktion – Kindersicherung – Wischschutzfunktion – 2-stufige Restwärmeanzeige je Kochzone 	Umwelt und Sicherheit <ul style="list-style-type: none"> – Sicherheitsabschaltung – Topferkennung, Power Management Funktion, Kindersicherung – 2-stufige Restwärmeanzeige je Kochzone 	Umwelt und Sicherheit <ul style="list-style-type: none"> – Sicherheitsabschaltung – Topferkennung, Power Management Funktion, Kindersicherung – 2-stufige Restwärmeanzeige je Kochzone
Maße <ul style="list-style-type: none"> – Min. Arbeitsplattenstärke: 16 mm – Gerätegröße (HxBxT): 51 x 606 x 527 mm – Einbaumaße (HxBxT): 51 x 560 x 490 mm – Anschlusswert: 7,4 kW – Anschlusskabel: 1,1 m – Anschlusskabel beigelegt in Verpackung 	Maße <ul style="list-style-type: none"> – Min. Arbeitsplattenstärke: 16 mm – Gerätegröße (HxBxT): 55 x 583 x 513 mm – Einbaumaße (HxBxT): 55 x 560 x 490 mm – Anschlusswert: 7,4 kW – Anschlusskabel: 1,0 m 	Maße <ul style="list-style-type: none"> – Min. Arbeitsplattenstärke: 16 mm – Gerätegröße (HxBxT): 55 x 583 x 513 mm – Einbaumaße (HxBxT): 55 x 560 x 490–500 mm – Anschlusswert: 7,4 kW – Anschlusskabel: 1,0 m
Sonderzubehör <ul style="list-style-type: none"> HEZ9TY010 Teppan Yaki HEZ390522 Grillplatte HEZ9FF040 Pfannen Set, 4-teilig HEZ9FF030 Flex Pfannen Set, 3-teilig HEZ9FF010 Flex Pfanne, groß <p>Sonderzubehör finden Sie ab Seite 257.</p>	Sonderzubehör <ul style="list-style-type: none"> HEZ9TY010 Teppan Yaki HEZ390522 Grillplatte HEZ9FF040 Pfannen Set, 4-teilig HEZ9FF030 Flex Pfannen Set, 3-teilig HEZ9FF010 Flex Pfanne, groß <p>Sonderzubehör finden Sie ab Seite 257.</p>	Sonderzubehör <ul style="list-style-type: none"> HEZ9TY010 Teppan Yaki HEZ390522 Grillplatte HEZ9FF040 Pfannen Set, 4-teilig HEZ9FF030 Flex Pfannen Set, 3-teilig HEZ9FF010 Flex Pfanne, groß <p>Sonderzubehör finden Sie ab Seite 257.</p>

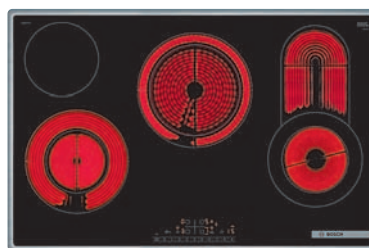
** Stiftung Warentest Ausgabe 03/2022 GUT (2,0). IIm Test: 9 Induktionskochfelder, 60 cm – 9 x gut. www.test.de

Autarke Induktionskochfelder



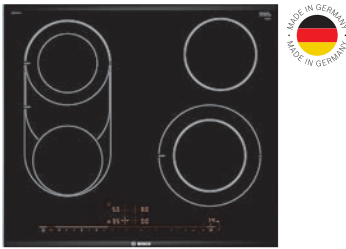
Serie 6 PVQ645HB1E	Serie 6 PVS64RHB1E	Serie 4 PIF64RBB5E
     	     	     
<p>Design</p> <ul style="list-style-type: none"> - 60 cm Induktionskochfeld Glaskeramik - Glaskeramik, dekorlos - Umlaufender Rahmen 	<p>Design</p> <ul style="list-style-type: none"> - 60 cm Induktionskochfeld Glaskeramik - Glaskeramik, dekorlos - Umlaufender Rahmen 	<p>Design</p> <ul style="list-style-type: none"> - 60 cm Kochfeld Glaskeramik - Glaskeramik, dekorlos - Umlaufender Rahmen
<p>Komfort</p> <ul style="list-style-type: none"> - Direct Select Bedienung - Top Control-Digitalanzeige - Favoriten-Taste - Switch Off Timer <p>Zusatzfunktionen über Home Connect:</p> <ul style="list-style-type: none"> - Kochfeldbasierte Haubensteuerung (mit passendem Dunstabzug) - Quick Start und Re Start - Timer mit Abschaltfunktion je Kochzone 	<p>Komfort</p> <ul style="list-style-type: none"> - Direct Select Bedienung - Top Control-Digitalanzeige - Favoriten-Taste - Switch Off Timer <p>Zusatzfunktionen über Home Connect:</p> <ul style="list-style-type: none"> - Kochfeldbasierte Haubensteuerung (mit passendem Dunstabzug) - Quick Start und Re Start - Timer mit Abschaltfunktion je Kochzone 	<p>Komfort</p> <ul style="list-style-type: none"> - Touch Select - Countdown-Timer - Timer mit Abschaltfunktion - Quick Start und Re Start - Schnelles Abschalten - Switch Off Timer
<p>Schnelligkeit</p> <ul style="list-style-type: none"> - Power Boost-Funktion für alle Kochzonen 	<p>Schnelligkeit</p> <ul style="list-style-type: none"> - Power Boost-Funktion für alle Kochzonen 	<p>Schnelligkeit</p> <ul style="list-style-type: none"> - Power Boost-Funktion
<p>Leistung und Größe</p> <ul style="list-style-type: none"> - 2 Combi Zonen - Bei Verwendung von größerem Kochgeschirr werden zwei Kochzonen zu einer größeren verbunden. - Kochzone vorne links: 190 mm, 210 mm, 2,5 kW (maximale Leistung 3,7 kW) - Kochzone hinten links: 190 mm, 210 mm, 2,5 kW (maximale Leistung 3,7 kW) - Kochzone hinten rechts: 190 mm, 210 mm, 2,5 kW (maximale Leistung 3,7 kW) - Kochzone vorne rechts: 190 mm, 210 mm, 2,5 kW (maximale Leistung 3,7 kW) - 17 Leistungsstufen 	<p>Leistung und Größe</p> <ul style="list-style-type: none"> - 1 Combi Zone - Bei Verwendung von größerem Kochgeschirr werden zwei Kochzonen zu einer größeren verbunden. - Kochzone vorne links: 190 mm, 210 mm, 2,5 kW (maximale Leistung 3,7 kW) - Kochzone hinten links: 190 mm, 210 mm, 2,5 kW (maximale Leistung 3,7 kW) - Kochzone hinten rechts: 145 mm, 1,6 kW (maximale Leistung 2,2 kW) - Kochzone vorne rechts: 180 mm, 2 kW (maximale Leistung 3,1 kW) - 17 Leistungsstufen 	<p>Leistung und Größe</p> <ul style="list-style-type: none"> - Bräterzone: Extra zuschaltbare Kochzone für großes Bratgeschirr - Kochzone vorne links: 180 mm, 1,8 kW (maximale Leistung 3,1 kW) - Kochzone hinten links: 180 mm, 280 mm, 1,8 kW (maximale Leistung 3,1 kW) - Kochzone hinten rechts: 145 mm, 1,4 kW (maximale Leistung 2,2 kW) - Kochzone vorne rechts: 210 mm, 2,2 kW (maximale Leistung 3,7 kW) - 17 Leistungsstufen
<p>Umwelt und Sicherheit</p> <ul style="list-style-type: none"> - Energieverbrauchsanzeige - Sicherheitsabschaltung - Topferkennung - Power Management Funktion - Kindersicherung - 2-stufige Restwärmeanzeige je Kochzone 	<p>Umwelt und Sicherheit</p> <ul style="list-style-type: none"> - Energieverbrauchsanzeige - Sicherheitsabschaltung - Topferkennung - Power Management Funktion - Kindersicherung - 2-stufige Restwärmeanzeige je Kochzone 	<p>Umwelt und Sicherheit</p> <ul style="list-style-type: none"> - Hauptschalter - Sicherheitsabschaltung - Kindersicherung - 2-stufige Restwärmeanzeige je Kochzone
<p>Maße</p> <ul style="list-style-type: none"> - Min. Arbeitsplattenstärke: 16 mm - Gerätegröße (HxBxT): 55 x 583 x 513 mm - Einbaumaße (HxBxT): 55 x 560 x 490 mm - Anschlusswert: 7,4 kW - Anschlusskabel: 1,1m 	<p>Maße</p> <ul style="list-style-type: none"> - Min. Arbeitsplattenstärke: 16 mm - Gerätegröße (HxBxT): 55 x 583 x 513 mm - Einbaumaße (HxBxT): 55 x 560 x 490 mm - Anschlusswert: 6,9 kW - Anschlusskabel: 1,1m 	<p>Maße</p> <ul style="list-style-type: none"> - Min. Arbeitsplattenstärke: 16 mm - Gerätegröße (HxBxT): 55 x 583 x 513 mm - Einbaumaße (HxBxT): 55 x 560 x 490-500 mm - Anschlusswert: 7,4 kW - Anschlusskabel: 1,1m - Anschlusskabel beigelegt in Verpackung
<p>Sonderzubehör</p> <ul style="list-style-type: none"> HEZ9TY010 Teppan Yaki, 340 mm HEZ390522 Grillplatte <p>Sonderzubehör finden Sie ab Seite 257.</p>	<p>Sonderzubehör</p> <ul style="list-style-type: none"> HEZ9TY010 Teppan Yaki, 340 mm HEZ390522 Grillplatte <p>Sonderzubehör finden Sie ab Seite 257.</p>	<p>Sonderzubehör</p> <ul style="list-style-type: none"> HEZ9FE280 Eisenpfanne Ø 18 / 28 cm HEZ9ES100 Espresso Kocher 4 Tassen HEZ9SE060 6 teiliges Topfset HEZ9SE040 4 teiliges Topfset <p>Sonderzubehör finden Sie ab Seite 257.</p>

Autarke Elektrokochfelder



Serie 8 PKM875DP1D	Serie 6 PKC845FP1D
    	   
<p>Design</p> <ul style="list-style-type: none"> - 80 cm Kochfeld Glaskeramik - Glaskeramik, dekorlos - Comfort Profil 	<p>Design</p> <ul style="list-style-type: none"> - 80 cm Kochfeld Glaskeramik - Glaskeramik, dekorlos - Umlaufender Rahmen
<p>Komfort</p> <ul style="list-style-type: none"> - Direct Select Premium - Top Control-Digitalanzeige - Re Start - Countdown-Timer - Timer mit Abschaltfunktion 	<p>Komfort</p> <ul style="list-style-type: none"> - Direct Select - Top Control-Digitalanzeige - Re Start - Timer mit Abschaltfunktion
<p>Schnelligkeit</p> <ul style="list-style-type: none"> - Power Boost-Funktion 	<p>Schnelligkeit</p> <ul style="list-style-type: none"> - Power Boost-Funktion
<p>Leistung und Größe</p> <ul style="list-style-type: none"> - 5 High Speed-Kochzonen, davon - 1 Combi Zone - 2 zuschaltbare Zweikreis-Kochzonen - 17 Leistungsstufen 	<p>Leistung und Größe</p> <ul style="list-style-type: none"> - 4 High Speed-Kochzonen, davon - 1 Bräterzone - 2 zuschaltbare Zweikreis-Kochzonen - Zonenerweiterung über separate Sensortaste - 17 Leistungsstufen
<p>Umwelt und Sicherheit</p> <ul style="list-style-type: none"> - Energieverbrauchsanzeige - Sicherheitsabschaltung - Kindersicherung, Wischutzfunktion - 2-stufige Restwärmeanzeige je Kochzone 	<p>Umwelt und Sicherheit</p> <ul style="list-style-type: none"> - Energieverbrauchsanzeige - Sicherheitsabschaltung - Kindersicherung, Wischutzfunktion - 2-stufige Restwärmeanzeige je Kochzone
<p>Maße</p> <ul style="list-style-type: none"> - Min. Arbeitsplattenstärke: 16 mm - Gerätemaße (HxBxT): 44 x 816 x 527 mm - Einbaumaße (HxBxT): 44 x 780 x 500 mm - Anschlusswert: 11,0 kW 	<p>Maße</p> <ul style="list-style-type: none"> - Min. Arbeitsplattenstärke: 16 mm - Gerätemaße (HxBxT): 48 x 795 x 517 mm - Einbaumaße (HxBxT): 48 x 780 x 500 mm - Anschlusswert: 9,3 kW
<p>Sonderzubehör</p> <p>HEZ9TY010 Teppan Yaki, 340 mm HEZ390522 Grillplatte</p>	<p>Sonderzubehör</p> <p>HEZ9FE280 Eisenpfanne Ø 18 / 28 cm HEZ9ES100 Espresso Kocher 4 Tassen HEZ9SE060 6 teiliges Topfset HEZ9SE040 4 teiliges Topfset</p>
<p>Sonderzubehör finden Sie ab Seite 257.</p>	<p>Sonderzubehör finden Sie ab Seite 257.</p>

Autarke Elektrokochfelder


Serie | 8
PKM675DP1D
**Design**

- 60 cm Kochfeld Glaskeramik
- Glaskeramik, dekorlos
- Comfort Profil

Komfort

- **Direct Select Premium**
- Top Control-Digitalanzeige
- Re Start
- Countdown-Timer
- Timer mit Abschaltfunktion

Schnelligkeit

- Power Boost-Funktion

Leistung und Größe

- 4 High Speed-Kochzonen, davon
- **1 Combi Zone**,
- 1 Zweikreis-Kochzone
- 17 Leistungsstufen

Umwelt und Sicherheit

- Energieverbrauchsanzeige
- Sicherheitsabschaltung
- Kindersicherung, Wischschutzfunktion
- 2-stufige Restwärmeanzeige je Kochzone

Maße

- Min. Arbeitsplattenstärke: 16 mm
- Gerätemaße (HxBxT): 44 x 606 x 527 mm
- Einbaumaße (HxBxT): 44 x 560 x 500 mm
- Anschlusswert: 7,8 kW

Sonderzubehör

HEZ9FE280 Eisenpfanne Ø 18 / 28 cm
 HEZ9ES100 Espresso Kocher 4 Tassen
 HEZ9SE060 6 teiliges Topfset
 HEZ9SE040 4 teiliges Topfset

Sonderzubehör finden Sie ab Seite 257.

Serie | 6
PKN645FP2E
**Design**

- 60 cm Kochfeld Glaskeramik
- Glaskeramik, dekorlos
- Umlaufender Rahmen

Komfort

- Direct Select
- Re Start
- Kurzzeitwecker
- Timer mit Abschaltfunktion

Schnelligkeit

- Power Boost-Funktion

Leistung und Größe

- 4 High Speed-Kochzonen, davon
- **1 Bräterzone**
- 1 Zweikreis-Kochzone
- 17 Leistungsstufen

Umwelt und Sicherheit

- Energieverbrauchsanzeige
- Kindersicherung
- Wischschutzfunktion
- Hauptschalter
- Betriebsanzeigelampe
- Automatische Sicherheitsabschaltung
- 2-stufige Restwärmeanzeige je Kochzone

Maße

- Min. Arbeitsplattenstärke: 16 mm
- Gerätemaße (HxBxT): 48 x 583 x 513 mm
- Einbaumaße (HxBxT): 48 x 560 x 490-500 mm
- Anschlusswert: 8,3 kW

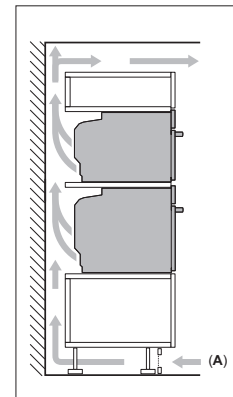
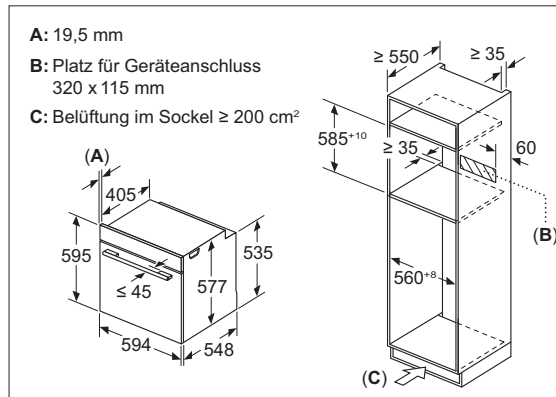
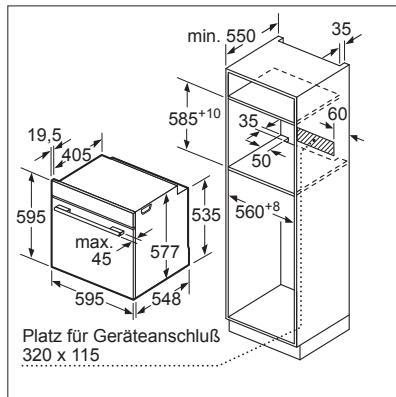
Sonderzubehör

HEZ9FE280 Eisenpfanne Ø 18 / 28 cm
 HEZ9ES100 Espresso Kocher 4 Tassen
 HEZ9SE060 6 teiliges Topfset
 HEZ9SE040 4 teiliges Topfset

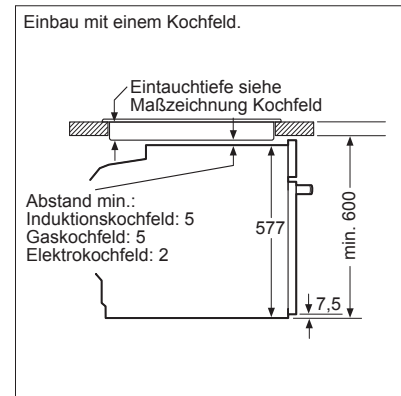
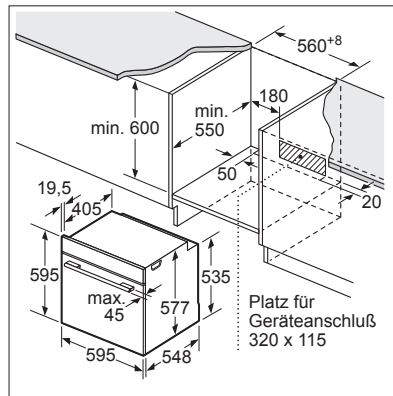
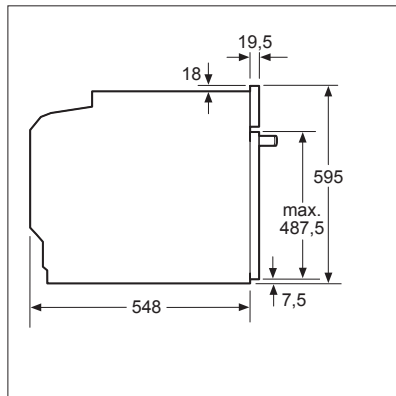
Sonderzubehör finden Sie ab Seite 257.

Einbauzeichnungen für Einbau-Backöfen und Einbau-Herde

Einbau-Backöfen | Einbau-Herde

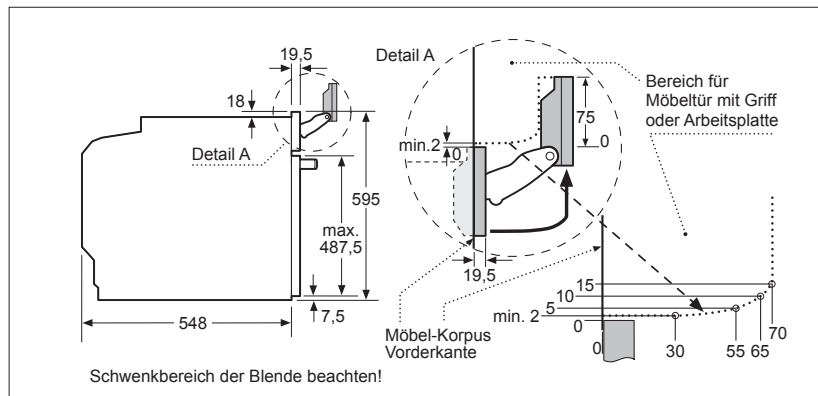


HMG776NB1 | HMG7361B1

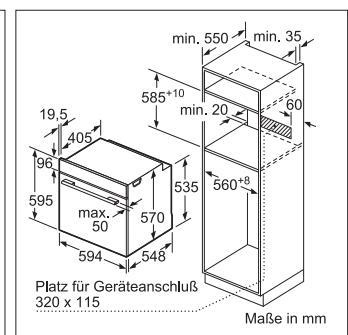
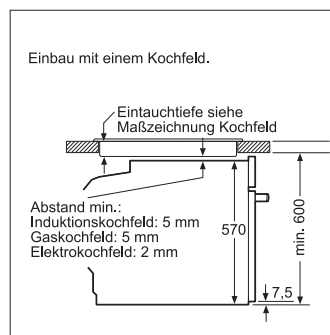
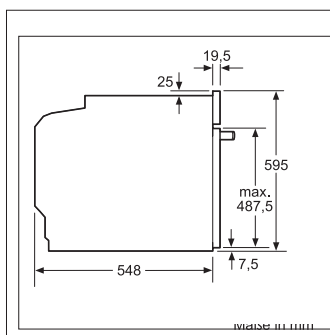
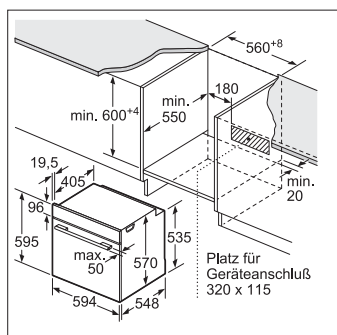


Wird das Gerät unter einem Kochfeld eingebaut, muss folgende Arbeitsplattenstärke (ggf. inkl. Unterkonstruktion) beachtet werden.

Kochfeld-Typ	min. Arbeitsplattenstärke	
	aufgesetzt	flächenbündig
Induktionskochfeld	37 mm	38 mm
Vollflächen-Induktionskochfeld	47 mm	48 mm
Gaskochfeld	30 mm	38 mm
Elektrokochfeld	27 mm	30 mm



HMG ... | HSG ... | HRG ... | HBG ... | HRA ... | HBA ...

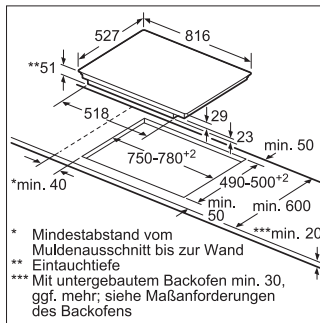


HBA ... | HEG ... | HEH ... | HEA ... | HEB ...

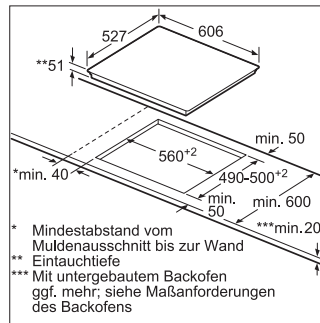
HRG ... | HBA ...

Einbauzeichnungen für (autarke) Kochfelder

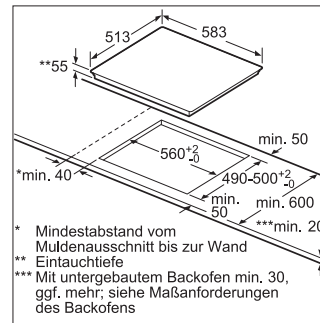
(autarke) Kochfelder



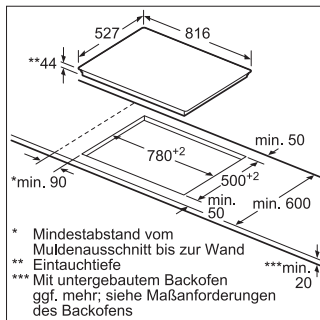
PXY875DC1E



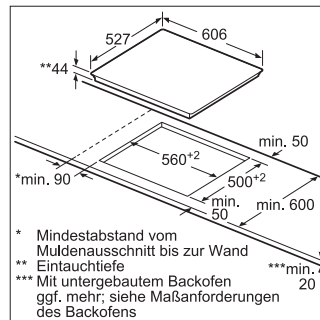
PXX675DC1E



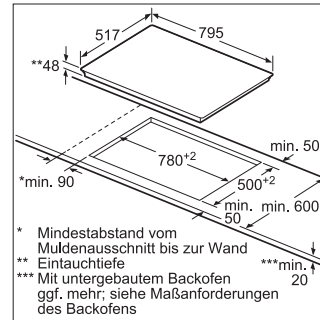
PIF645BB1E



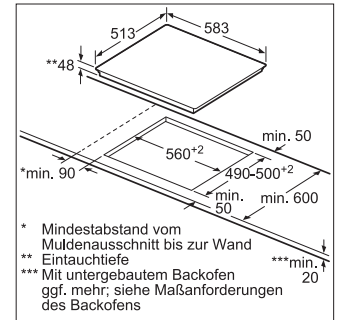
PKM875DP1D



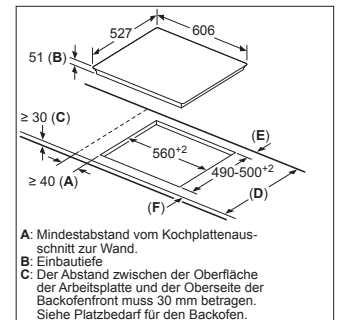
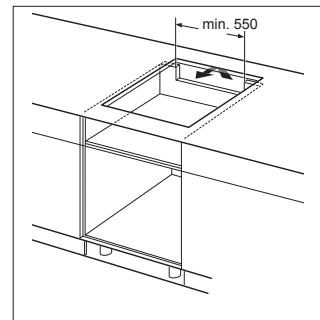
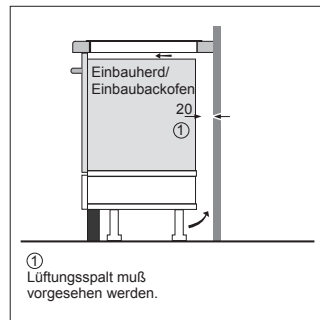
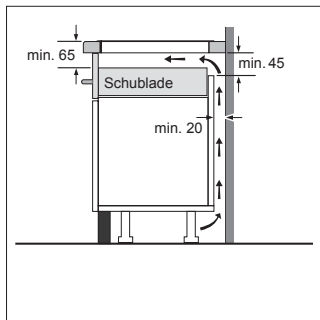
PKM675DP1D



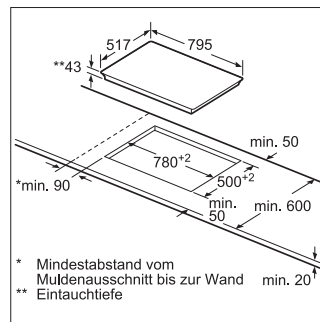
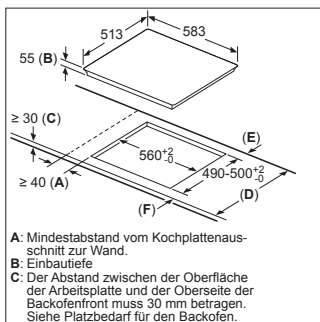
PKC845FP1D



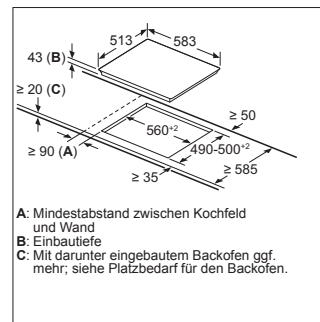
PKN645FP1E



Alle PXY... | PXX... | PVQ... | PVS... | PIF... | NIF... | NXX...



NKC845FB1D





Dunstabzüge.



Ausstattung Dunstabzüge

Die Highlights

PerfectAir Luftgütesensor Serie | 8.



Der Sensor, der die Stärke von Kochgerüchen erkennt und individuell und präzise beseitigt.

Der PerfectAir Luftgütesensor kontrolliert kontinuierlich die Luft und passt die Abzugsleistung präzise dem Kochdunst und den aufsteigenden Gerüchen an. Das ist nicht nur Energie sparend, auch der Geräuschpegel ist dadurch immer optimal. Dadurch macht der Dunstabzug auch immer nur so viel Geräusch, wie tatsächlich benötigt wird. Nach dem Kochen läuft die Lüftung so lange nach, bis die Küchenluft von lästigen Gerüchen bereinigt ist. So können Sie ganz entspannt Ihr Essen genießen.

Smart Hood Automatic Serie | 6 und Serie | 4.

Automatischer Dunstabzug durch Kommunikation des Kochfelds mit der Schrägesse.

Die neuen Induktionskochfelder und die neuen Schrägessen der Serie 6 und Serie 4 passen perfekt zusammen, denn Sie können miteinander kommunizieren - dank Home Connect. So startet der Dunstabzug eigenständig direkt nach dem Aktivieren einer Kochzone und passt die Leistung durch einen intelligenten Algorithmus kontinuierlich dem Kochvorgang an. Selbst mit dem Ausschalten des Kochfelds bleibt der Dunstabzug aktiv und aktiviert die Nachlauf Funktion, die sich nach der erforderlichen Zeit einfach ausschaltet. So können Sie sich ganz entspannt anderen Dingen widmen.

Kochfeldbasierte Haubensteuerung.



Zwei, die sich perfekt verstehen.

Sind Induktionskochfeld und die entsprechende Dunstabzugshaube mit Home Connect ausgestattet können Sie die kochfeldbasierte Haubensteuerung nutzen und beide Geräte interagieren. Auf Wunsch schaltet sich z. B. beim Einschalten des Kochfelds die Beleuchtung des Dunstabzugs ein. Sobald eine Kochzone aktiviert wird startet die Haube um Gerüche von Anfang an zu beseitigen. Ist der Dunstabzug zusätzlich mit dem PerfectAir Luftgütesensor oder der Smart Hood Automatic ausgestattet werden die Leistungsstufen sogar ganz automatisch geregelt. Die Bedienung und Beleuchtung der Haube kann auch mit nur einem Fingertipp manuell am Kochfeld gesteuert werden. Nach dem Kochen läuft der Dunstabzug noch kurz nach damit alle Kochgerüche auch wirklich verschwunden sind. Sie müssen sich beim Kochen also um nichts weiter kümmern als um die Zubereitung des Lieblingsgerichts.

Einstellung der Lichttemperatur ab Serie | 4.

Ihr Dunstabzug soll sich harmonisch in Ihre Küchenbeleuchtung integrieren?

Kein Problem mit den neuen Schrägessen ab Serie 4. Wählen Sie einfach in der Home Connect App die passende Lichttemperatur von Warmweiß bis Kaltweiß.



Die Ausstattungsmerkmale der Dunstabzüge von A-Z

Abluftbetrieb.

Dunstabzüge mit Abluftbetrieb leiten die entstandenen Gerüche über eine Abluftleitung direkt nach außen ins Freie. Durch den entstehenden Unterdruck strömt Frischluft nach. Es ist auf ausreichende Frischluftzufuhr zu achten.

Clean Air Plus Filter.

Die lamellenartige Oberfläche des speziellen Geruchsfilters minimiert im Vergleich zu Standardlösungen störende Geräusche um bis zu 5 dB, absorbiert dadurch über 90% aller Gerüche und erhöht die Leistung bis zu 100 m³/h. Eine spezielle Imprägnierung sorgt dafür, dass lästiger Fischgeruch aus der Küche verschwindet. Sogar Allergiker können entspannt aufatmen. Denn Pollen und Allergene werden durch unseren Clean Air Plus Filter zuverlässig aufgenommen und die Raumluft von 99% aller luftgetragenen Pollen gereinigt. Damit das so bleibt, wird empfohlen den Filter alle 12–18 Monate zu tauschen.

Long Life Filter.

Dieser Filter garantiert eine bis zu 90-prozentige Absorption von Gerüchen. Damit diese Fähigkeit bis zu zehn Jahre lang erhalten bleibt, legt man den Filter einfach für zwei Stunden bei 200 °C zur Regeneration in den Backofen. Danach ist der Filter wieder wie neu.



Eco Silence Drive™.

Hocheffizienter Motor. Spart am Strom, aber nicht an der Leistung: Von einem Permanentmagneten angetrieben, verursacht der Eco Silence Drive™ Motor nahezu keine mechanische Reibung und arbeitet so mit 0% Kraftverlust. Das macht ihn nicht nur extrem robust, leise und langlebig, sondern auch effizient. Denn durch den Einsatz eines Hochleistungsgebläses mit Eco Silence Drive™ Motortechnologie spart eine Bosch Dunstabzugshaube mehr als 80 % Energie im Jahr* gegenüber einer herkömmlichen Bosch Dunstabzugshaube.

Gebläsenachlauf.

Der automatische Gebläsenachlauf sorgt dafür, dass die Restgerüche, die nach dem Kochen im Raum hängen, spurlos beseitigt werden. Die Küche wird für weitere 10 Minuten nachgelüftet, danach stellt sich der Dunstabzug selbstständig ab.

Intensivstufe.

Besonders starke Gerüche, z. B. beim scharfen Anbraten, werden mit der Intensivstufe schnell abgesaugt. Trotz maximaler Leistung zeichnen sich Bosch Dunstabzugshauben auch hier durch ein leises Betriebsgeräusch aus.



LED-Beleuchtung.

Die LED-Beleuchtung überzeugt durch eine hohe Lebensdauer und einen besonders niedrigen Verbrauch. Zudem lässt sich bei allen Home Connect Geräten die gewünschte Farbtemperatur einstellen.

Metallfettfilter.

Metallfettfilter sind für Abluft- und Umlufthauben erforderlich, um Fett und andere Feststoffe aus der eingesaugten Luft zu filtern. Damit die hohe Wirksamkeit erhalten bleibt, sollten Sie etwa einmal pro Monat von Hand oder im Geschirrspüler gereinigt werden.



Schnellmontagebefestigung für Wandhauben.

Mit der Schnellmontagebefestigung lässt sich Ihre neue Dunstabzugshaube schnell und unkompliziert an Ihrer Küchenwand installieren. Zur Befestigung der Schrägessen wird einfach die Aufhängung der Haube an der Wand befestigt. Nachdem das Gerät auf die Vorrichtung gehängt wurde, kann es durch leichtes Drehen in die gewünschte Position gebracht werden.

Soft Light.

Dank Soft Light mit Dimm-Funktion können Sie die Helligkeit am Kochfeld jetzt selbst bestimmen. Je nachdem, ob Sie eine dezente Beleuchtung in der Küche genießen möchten oder eine perfekte Ausleuchtung auf Ihrem Kochfeld benötigen. Beim Einschalten der Lampe steigert sich die Leuchtkraft ebenso sanft, wie Sie sich beim Ausschalten auch wieder reduziert.

Umluftbetrieb.

Der Umluftbetrieb einer Dunstabzugshaube basiert auf dem Prinzip des Luftaustauschs. Statt wie bei Abluft den angesaugten Küchendunst über ein Abluftrohr aus dem Haus zu leiten und Frischluft durch das Fenster hinzuzuführen, wird dieser im Umluftbetrieb gefiltert und gereinigt. In einem kontinuierlichen Kreislauf wird die Luft auf diese Weise ständig erneuert. Hierfür ist immer ein Geruchsfilter notwendig: entweder als Standard-Geruchsfilter oder als Clean Air Plus Umluftset.

* Bei durchschnittlichem Lüfterbetrieb von einer Stunde auf Stufe 2 pro Tag und Lichtbetrieb von 2 Stunden pro Tag.

Wir kennen Ihren Geschmack nicht. Aber wir wissen, was dazu passt.

Eine Dunstabzugshaube ist dann perfekt, wenn sie sich optimal in Ihre Küche integriert: in Design, Funktionalität und Anforderung. Darum gibt es von Bosch verschiedene Bauformen und unterschiedliche Designlinien.



Schräg-Design

Wandessen im Schrägessen-Design bieten uneingeschränkte Kopffreiheit. Wenn beim Kochen besonders viel Dunst nach oben steigt, lassen sich die Fronten einfach leicht nach oben klappen und Dampf, Fett und Gerüche ziehen ab. Die 3 Leistungsstufen, die zusätzliche Intensivstufe als auch die Beleuchtung sind einfach über die Direct Select Bedienung einstellbar.



Box-Design

Klare Linien und ein starker Auftritt: Mit der Esse im Box-Design vergrößern sie optisch den Raum zwischen Esse und Kochfeld.



Walmdach-Design

Schlicht und stilvoll präsentieren sich unsere Walmdachessen. Sie bestehen vollständig aus Edelstahl und beeindrucken durch eine klassische Linienführung und den besonders flachen Abfall der Schräge.



Flachschirmhauben

Flachschirmhauben lassen sich bei Bedarf einfach herausziehen und verschwinden anschließend wieder unter dem Oberschrank. Mit dem Sonderzubehör Absenkrahmen verschwindet der Dunstabzug sogar direkt hinter der Tür.



Zwischenbauhauben

Bei Benutzung lassen sich Zwischenbauhauben schräg herausziehen und sind so nur während der Anwendung sichtbar.

Schrägessen-Design

Lieferbar ab 12/2023³Serie | 8
DWJ91LT60**Betriebsart und Leistung**
Leistung Umluft

- Gemäß EN 61591 und EN/IEC 60704-2-13 kann Ihr Gerät im Umluftbetrieb mit dem Umluft-Set Clean Air Plus, bei kaminloser Aufstellung (Auslieferungszustand) folgende Werte erreichen: Leistungsstufe 3: Lüfterleistung: 437 m³/h; Geräuschwert: 60 dB (A) re1pW Intensivstufe 2: Lüfterleistung: 944 m³/h; Geräuschwert: 80 dB (A) re1pW

Weitere Werte zum Gerät finden Sie auf unserer Website:
<https://www.bosch-home.com/de/>

Komfort

- **PerfectAir Luftgütesensor**
- Eco Silence Drive
- Schrägessen-Design, Glasscheibe: schwarz bedruckt
- Soft Light mit Dimm-Funktion, 2 LED's, 3 W (Farbtemperatur: 3.500 K, Beleuchtungsstärke: 422 lux)
- 3 Leistungsstufen + 2 Intensivstufen
- Dunstabzug an Vorder- und Unterseite
- Boost Position durch Zwischenstellen der Glas-Filterabdeckung für besonders starken Abzug
- Nachlaufautomatik: 10 Minuten
- Sättigungsanzeige für Fett- und Geruchsfilter
- Extrem großer Öffnungswinkel für eine leichte Zugänglichkeit des Filters und eine einfache Reinigung
- Die Oberflächen und Materialien sind glatt und leicht zu reinigen

Home Connect Funktionen

- Bedienung, Überprüfung und Einstellung der Haube über Smartphone oder Tablet
- Kochfeldbasierte Haubensteuerung
- Smart Hood Automatic: vollautomatischer Dunstabzug
- LED-Beleuchtung mit einstellbarer Lichttemperatur
- Intervallfunktion
- Einbindung zahlreicher Anwendungen externer Kooperationspartner (Partnering)
- Aktualisierbares Gerät: immer auf dem neuesten Stand der Software

Umwelt und Sicherheit

- 3 Metallfettfilter, spülmaschinengeeignet

Technische Informationen

- Wandmontage
- Ab Werk vorbereitet für Umluftbetrieb, kaminlose Installation

Maße (H x B x T)

- Gesamtanschlusswert: 250 W
- Gerätemaße Umluft: 471 x 890 x 447 mm
- Länge Anschlusskabel: 1,3 m mit Stecker

Sonderzubehör

DWZ1AK116 Clean Air Plus Umluftset

Sonderzubehör finden Sie auf Seite 262/263.

Lieferbar ab 12/2023³Serie | 8
DWK91LT60**Betriebsart und Leistung Abluft**

- Energieeffizienzklasse: A+^{1,2}
- Durchschnittlicher Energieverbrauch: 39.1 kWh/Jahr¹
- Lüfter-Effizienzklasse: A¹
- Beleuchtungs-Effizienzklasse: A¹
- Fettfilter-Effizienzklasse: C¹

Leistung Abluft

- Gemäß EN 61591 und EN/IEC 60704-2-13 kann Ihr Gerät im Abluftbetrieb folgende Werte erreichen: Leistungsstufe 3: Lüfterleistung 441 m³/h; Geräuschwert 51 dB (A) re1pW Intensivstufe 2: Lüfterleistung 1007 m³/h; Geräuschwert 70 dB (A) re1pW

Leistung Umluft

- Gemäß EN 61591 und EN/IEC 60704-2-13 kann Ihr Gerät im Umluftbetrieb mit dem Umluft-Set Clean Air Plus, zur Installation mit Kamin, folgende Werte erreichen: Leistungsstufe 3: Lüfterleistung: 435 m³/h; Geräuschwert: 59 dB (A) re1pW Intensivstufe 1: Lüfterleistung: 752 m³/h; Geräuschwert: 72 dB (A) re1pW Intensivstufe 2: Lüfterleistung: 964 m³/h; Geräuschwert: 78 dB (A) re1pW
- Gemäß EN 61591 und EN/IEC 60704-2-13 kann Ihr Gerät im Umluftbetrieb mit dem Umluft-Set Clean Air Plus, für die kaminlose Installation, folgende Werte erreichen: Leistungsstufe 3: Lüfterleistung: 437 m³/h; Geräuschwert: 60 dB (A) re1pW Intensivstufe 2: Lüfterleistung: 944 m³/h; Geräuschwert: 80 dB (A) re1pW

Weitere Werte zum Gerät finden Sie auf unserer Website:
<https://www.bosch-home.com/de/>

Komfort

- **PerfectAir Luftgütesensor**
- Eco Silence Drive
- Schrägessen-Design, Glasscheibe: schwarz bedruckt
- Soft Light mit Dimm-Funktion, 2 LED's, 3 W (Farbtemperatur: 3.500 K, Beleuchtungsstärke: 422 lux)
- 3 Leistungsstufen + 2 Intensivstufen
- Dunstabzug an Vorder- und Unterseite
- Boost Position durch Zwischenstellen der Glas-Filterabdeckung für besonders starken Abzug
- Nachlaufautomatik: 10 Minuten
- Sättigungsanzeige für Fett- und Geruchsfilter
- Extrem großer Öffnungswinkel für eine leichte Zugänglichkeit des Filters und eine einfache Reinigung
- Die Oberflächen und Materialien sind glatt und leicht zu reinigen

Home Connect Funktionen

- Bedienung, Überprüfung und Einstellung der Haube über Smartphone oder Tablet
- Kochfeldbasierte Haubensteuerung
- Smart Hood Automatic: vollautomatischer Dunstabzug
- LED-Beleuchtung mit einstellbarer Lichttemperatur
- Intervallfunktion
- Einbindung zahlreicher Anwendungen externer Kooperationspartner (Partnering)
- Aktualisierbares Gerät: immer auf dem neuesten Stand der Software

Umwelt und Sicherheit

- 3 Metallfettfilter, spülmaschinengeeignet

Technische Informationen

- Wandmontage
- Wahlweise Abluft- oder Umluftbetrieb
- Für den Umluftbetrieb wird das Clean Air Plus Umluftset (Zubehör) oder das Longlife Umluftset (Zubehör) benötigt.

Maße (H x B x T)

- Gesamtanschlusswert: 250 W
- Gerätemaße Abluft: 855-1098 x 890 x 447 mm
- Gerätemaße Umluft: 892-1185 x 890 x 447 mm
- Gerätemaße Umluftinstallation, kaminlos: 471 x 890 x 447 mm
- Abluftstützen Ø 150 mm (Ø 120 mm beiliegend)
- Länge Anschlusskabel: 1,3 m mit Stecker
- Lieferung mit Rückstauklappe

Sonderzubehör

DWZ1AK116 Clean Air Plus Umluftset

Sonderzubehör finden Sie auf Seite 262/263.

¹ Gemäß EU-Regulierung Nr. 65/2014. ² Auf einer Energieeffizienzklassen-Skala von A+++ bis D.³ Anlauftermine sind vorläufig. Eine Lieferfähigkeit zu diesem Datum kann nicht zugesagt werden.

Schrägessen-Design



Lieferbar ab 12/2023³

Serie | 6
DWJ81AN60



Betriebsart und Leistung

Leistung Umluft

- Gemäß EN 61591 und EN/IEC 60704-2-13 kann Ihr Gerät im Umluftbetrieb mit dem Umluft-Set Clean Air Plus, bei kaminloser Aufstellung (Auslieferungszustand) folgende Werte erreichen: Leistungsstufe 3: Lüfterleistung: 438 m³/h; Geräuschwert: 60 dB (A) re1pW Intensivstufe 1: Lüfterleistung: 886 m³/h; Geräuschwert: 78 dB (A) re1pW

Weitere Werte zum Gerät finden Sie auf unserer Website:
<https://www.bosch-home.com/de/>

Komfort

- Eco Silence Drive
- Schrägessen-Design, Glasscheibe: schwarz bedruckt
- Soft Light mit Dimm-Funktion, 2 LED's, 3 W (Farbtemperatur: 3.500 K, Beleuchtungsstärke: 422 lux)
- 3 Leistungsstufen + 2 Intensivstufen
- Dunstabzug an Vorder- und Unterseite
- Boost Position durch Zwischenstellen der Glas-Filterabdeckung für besonders starken Abzug
- Nachlaufautomatik: 10 Minuten
- Sättigungsanzeige für Fett - und Geruchsfilter
- Extrem großer Öffnungswinkel für eine leichte Zugänglichkeit des Filters und eine einfache Reinigung
- Die Oberflächen und Materialien sind glatt und leicht zu reinigen

Home Connect Funktionen

- Bedienung, Überprüfung und Einstellung der Haube über Smartphone oder Tablet
- Kochfeldbasierte Haubensteuerung
- **Smart Hood Automatic:** vollautomatischer Dunstabzug
- Sprachsteuerung über gängige Sprachassistenten
- 3 Leistungsprofile: Standard, Leistung oder Leise
- LED-Beleuchtung mit einstellbarer Lichttemperatur
- Intervallfunktion
- Einbindung zahlreicher Anwendungen externer Kooperationspartner (Partnering)
- Aktualisierbares Gerät: immer auf dem neuesten Stand der Software

Umwelt und Sicherheit

- 3 Metallfettfilter, spülmaschineneeignet

Technische Informationen

- Wandmontage
- Ab Werk vorbereitet für Umluftbetrieb inkl. Clean Air Plus Umluftset, kaminlose Installation

Maße (H x B x T)

- Gesamtanschlusswert: 200 W
- Gerätemaße Umluft: 471 x 790 x 433 mm
- Länge Anschlusskabel: 1,3 m mit Stecker

Sonderzubehör

- DWZ1BK1B6 Clean Air Plus Geruchsfilter (Ersatzbedarf)
- DWZ1BK1P1 Long Life Geruchsfilter (Ersatzbedarf)

Sonderzubehör finden Sie auf Seite 262/263.

¹ Gemäß EU-Regulierung Nr. 65/2014. ² Auf einer Energieeffizienzklassen-Skala von A+++ bis D.

³ Anlauftermine sind vorläufig. Eine Lieferfähigkeit zu diesem Datum kann nicht zugesagt werden.

Schrägessen-Design

Lieferbar ab 12/2023³Lieferbar ab 12/2023³Serie | 4
DWJ87FN60**Betriebsart und Leistung
Leistung Umluft**

– Gemäß EN 61591 und EN/IEC 60704-2-13 kann Ihr Gerät im Umluftbetrieb mit dem Umluft-Set Clean Air Plus, bei kaminloser Aufstellung (Auslieferungszustand) folgende Werte erreichen:
Leistungsstufe 3: Lüfterleistung: 427 m³/h; Geräuschwert: 64 dB (A) re1pW
Intensivstufe 1: Lüfterleistung: 687 m³/h; Geräuschwert: 76 dB (A) re1pW

Weitere Werte zum Gerät finden Sie auf unserer Website:
<https://www.bosch-home.com/de/>

Komfort

- Eco Silence Drive
- Schrägessen-Design, Glasscheibe: schwarz bedruckt
- Soft Light mit Dimm-Funktion, 2 LED's, 3 W (Farbtemperatur: 3.500 K, Beleuchtungsstärke: 502 lux)
- 3 Leistungsstufen + 1 Intensivstufe
- Dunstabzug an Vorder- und Unterseite
- Gebläsenachlauf: 10 Minuten
- Großer Öffnungswinkel mit Arretierungsfunktion für eine einfache Filterzugänglichkeit und leichte Reinigung
- Die Oberflächen und Materialien sind glatt und leicht zu reinigen

Home Connect Funktionen

- Bedienung, Überprüfung und Einstellung der Haube über Smartphone oder Tablet
- Kochfeldbasierte Haubensteuerung
- **Smart Hood Automatic:** vollautomatischer Dunstabzug
- Sprachsteuerung über gängige Sprachassistenten
- 3 Leistungsprofile: Standard, Leistung oder Leise
- LED-Beleuchtung mit einstellbarer Lichttemperatur
- Intervallfunktion
- Sättigungsanzeige, Einstell- und Rücksetzfunktion für Fettfilter und Geruchsfilter
- Einbindung zahlreicher Anwendungen externer Kooperationspartner (Partnering)
- Aktualisierbares Gerät: immer auf dem neuesten Stand der Software

Umwelt und Sicherheit

- 2 Metallfettfilter, spülmaschinengeeignet

Technische Informationen

- Wandmontage
- Ab Werk vorbereitet für Umluftbetrieb inkl. Clean Air Plus Umluftset, kaminlose Installation

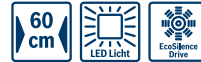
Maße (H x B x T)

- Gesamtanschlusswert: 140 W
- Gerätemaße Umluft: 360 x 790 x 433 mm
- Länge Anschlusskabel: 1,3 m mit Stecker

Sonderzubehör

DWZ1KK1B6 Clean Air Plus Geruchsfilter (Ersatzbedarf)

Sonderzubehör finden Sie auf Seite 262/263.

Serie | 4
DWJ67FN60**Betriebsart und Leistung
Leistung Umluft**

– Gemäß EN 61591 und EN/IEC 60704-2-13 kann Ihr Gerät im Umluftbetrieb mit dem Umluft-Set Clean Air Plus, bei kaminloser Aufstellung (Auslieferungszustand) folgende Werte erreichen:
Leistungsstufe 3: Lüfterleistung: 427 m³/h; Geräuschwert: 64 dB (A) re1pW
Intensivstufe 1: Lüfterleistung: 687 m³/h; Geräuschwert: 76 dB (A) re1pW

Weitere Werte zum Gerät finden Sie auf unserer Website:
<https://www.bosch-home.com/de/>

Komfort

- Eco Silence Drive
- Schrägessen-Design, Glasscheibe: schwarz bedruckt
- Soft Light mit Dimm-Funktion, 2 LED's, 3 W (Farbtemperatur: 3.500 K, Beleuchtungsstärke: 502 lux)
- 3 Leistungsstufen + 1 Intensivstufe
- Dunstabzug an Vorder- und Unterseite
- Gebläsenachlauf: 10 Minuten
- Großer Öffnungswinkel mit Arretierungsfunktion für eine einfache Filterzugänglichkeit und leichte Reinigung
- Die Oberflächen und Materialien sind glatt und leicht zu reinigen

Home Connect Funktionen

- Bedienung, Überprüfung und Einstellung der Haube über Smartphone oder Tablet
- Kochfeldbasierte Haubensteuerung
- **Smart Hood Automatic:** vollautomatischer Dunstabzug
- Sprachsteuerung über gängige Sprachassistenten
- 3 Leistungsprofile: Standard, Leistung oder Leise
- LED-Beleuchtung mit einstellbarer Lichttemperatur
- Intervallfunktion
- Sättigungsanzeige, Einstell- und Rücksetzfunktion für Fettfilter und Geruchsfilter
- Einbindung zahlreicher Anwendungen externer Kooperationspartner (Partnering)
- Aktualisierbares Gerät: immer auf dem neuesten Stand der Software

Umwelt und Sicherheit

- 2 Metallfettfilter, spülmaschinengeeignet

Technische Informationen

- Wandmontage
- Ab Werk vorbereitet für Umluftbetrieb inkl. Clean Air Plus Umluftset, kaminlose Installation

Maße (H x B x T)

- Gesamtanschlusswert: 140 W
- Gerätemaße Umluft: 360 x 590 x 433 mm
- Länge Anschlusskabel: 1,3 m mit Stecker

Sonderzubehör

DWZ1KK1B6 Clean Air Plus Geruchsfilter (Ersatzbedarf)

Sonderzubehör finden Sie auf Seite 262/263.

¹ Gemäß EU-Regulierung Nr. 65/2014. ² Auf einer Energieeffizienzklassen-Skala von A+++ bis D.

³ Anlauftermine sind vorläufig. Eine Lieferfähigkeit zu diesem Datum kann nicht zugesagt werden.

Schrägessen-Design

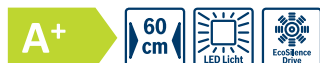


Lieferbar ab 12/2023³

Lieferbar ab 12/2023³

Serie | 4
DWK87FN60

Serie | 4
DWK67FN60



Betriebsart und Leistung Abluft

- Energieeffizienzklasse: A+^{1,2}
- Durchschnittlicher Energieverbrauch: 31.7 kWh/Jahr¹
- Lüfter-Effizienzklasse: A¹
- Beleuchtungs-Effizienzklasse: A¹
- Fettfilter-Effizienzklasse: C¹

Leistung Abluft

- Gemäß EN 61591 und EN/IEC 60704-2-13 kann Ihr Gerät im Abluftbetrieb folgende Werte erreichen:
Stufe 3: Lüfterleistung 431 m³/h; Geräuschwert 56 dB (A) re1pW
Intensivstufe 1: Lüfterleistung 768 m³/h; Geräuschwert 68 dB (A) re1pW

Leistung Umluft

- Gemäß EN 61591 und EN/IEC 60704-2-13 kann Ihr Gerät im Umluftbetrieb mit dem Umluft-Set Clean Air Plus, zur Installation mit Kamin, folgende Werte erreichen:
Leistungsstufe 3: Lüfterleistung: 429 m³/h; Geräuschwert: 62 dB (A) re1pW
Intensivstufe 1: Lüfterleistung: 724 m³/h; Geräuschwert: 74 dB (A) re1pW
- Gemäß EN 61591 und EN/IEC 60704-2-13 kann Ihr Gerät im Umluftbetrieb mit dem Umluft-Set Clean Air Plus, für die kaminlose Installation, folgende Werte erreichen:
Leistungsstufe 3: Lüfterleistung: 427 m³/h; Geräuschwert: 64 dB (A) re1pW
Intensivstufe 1: Lüfterleistung: 687 m³/h; Geräuschwert: 76 dB (A) re1pW

Weitere Werte zum Gerät finden Sie auf unserer Website:
<https://www.bosch-home.com/de/>

Betriebsart und Leistung Abluft

- Energieeffizienzklasse: A+^{1,2}
- Durchschnittlicher Energieverbrauch: 31.7 kWh/Jahr¹
- Lüfter-Effizienzklasse: A¹
- Beleuchtungs-Effizienzklasse: A¹
- Fettfilter-Effizienzklasse: C¹

Leistung Abluft

- Gemäß EN 61591 und EN/IEC 60704-2-13 kann Ihr Gerät im Abluftbetrieb folgende Werte erreichen:
Stufe 3: Lüfterleistung 431 m³/h; Geräuschwert 56 dB (A) re1pW
Intensivstufe 1: Lüfterleistung 768 m³/h; Geräuschwert 68 dB (A) re1pW

Leistung Umluft

- Gemäß EN 61591 und EN/IEC 60704-2-13 kann Ihr Gerät im Umluftbetrieb mit dem Umluft-Set Clean Air Plus, zur Installation mit Kamin, folgende Werte erreichen:
Leistungsstufe 3: Lüfterleistung: 429 m³/h; Geräuschwert: 62 dB (A) re1pW
Intensivstufe 1: Lüfterleistung: 724 m³/h; Geräuschwert: 74 dB (A) re1pW
- Gemäß EN 61591 und EN/IEC 60704-2-13 kann Ihr Gerät im Umluftbetrieb mit dem Umluft-Set Clean Air Plus, für die kaminlose Installation, folgende Werte erreichen:
Leistungsstufe 3: Lüfterleistung: 427 m³/h; Geräuschwert: 64 dB (A) re1pW
Intensivstufe 1: Lüfterleistung: 687 m³/h; Geräuschwert: 76 dB (A) re1pW

Weitere Werte zum Gerät finden Sie auf unserer Website:
<https://www.bosch-home.com/de/>

Komfort

- Eco Silence Drive
- Schrägessen-Design, Glasscheibe: schwarz bedruckt
- Soft Light mit Dimm-Funktion, 2 LED's, 3 W (Farbtemperatur: 3.500 K, Beleuchtungsstärke: 502 lux)
- 3 Leistungsstufen + 1 Intensivstufe
- Dunstabzug an Vorder- und Unterseite
- Gebläsenachlauf: 10 Minuten
- Großer Öffnungswinkel mit Arretierungsfunktion für eine einfache Filterzugänglichkeit und leichte Reinigung
- Die Oberflächen und Materialien sind glatt und leicht zu reinigen

Komfort

- Eco Silence Drive
- Schrägessen-Design, Glasscheibe: schwarz bedruckt
- Soft Light mit Dimm-Funktion, 2 LED's, 3 W (Farbtemperatur: 3.500 K, Beleuchtungsstärke: 502 lux)
- 3 Leistungsstufen + 1 Intensivstufe
- Dunstabzug an Vorder- und Unterseite
- Gebläsenachlauf: 10 Minuten
- Großer Öffnungswinkel mit Arretierungsfunktion für eine einfache Filterzugänglichkeit und leichte Reinigung
- Die Oberflächen und Materialien sind glatt und leicht zu reinigen

Home Connect Funktionen

- Bedienung, Überprüfung und Einstellung der Haube über Smartphone oder Tablet
- Kochfeldbasierte Haubensteuerung
- **Smart Hood Automatic:** vollautomatischer Dunstabzug
- Sprachsteuerung über gängige Sprachassistenten
- 3 Leistungsprofile: Standard, Leistung oder Leise
- LED-Beleuchtung mit einstellbarer Lichttemperatur
- Intervallfunktion
- Sättigungsanzeige, Einstell- und Rücksetzfunktion für Fettfilter und Geruchsfilter
- Einbindung zahlreicher Anwendungen externer Kooperationspartner (Partnering)
- Aktualisierbares Gerät: immer auf dem neuesten Stand der Software

Home Connect Funktionen

- Bedienung, Überprüfung und Einstellung der Haube über Smartphone oder Tablet
- Kochfeldbasierte Haubensteuerung
- **Smart Hood Automatic:** vollautomatischer Dunstabzug
- Sprachsteuerung über gängige Sprachassistenten
- 3 Leistungsprofile: Standard, Leistung oder Leise
- LED-Beleuchtung mit einstellbarer Lichttemperatur
- Intervallfunktion
- Sättigungsanzeige, Einstell- und Rücksetzfunktion für Fettfilter und Geruchsfilter
- Einbindung zahlreicher Anwendungen externer Kooperationspartner (Partnering)
- Aktualisierbares Gerät: immer auf dem neuesten Stand der Software

Umwelt und Sicherheit

- 2 Metallfettfilter, spülmaschinengeeignet

Umwelt und Sicherheit

- 2 Metallfettfilter, spülmaschinengeeignet

Technische Informationen

- Wandmontage
- Wahlweise Abluft- oder Umluftbetrieb
- Für den Umluftbetrieb wird das Clean Air Plus Umluftset (Zubehör) benötigt.

Technische Informationen

- Wandmontage
- Wahlweise Abluft- oder Umluftbetrieb
- Für den Umluftbetrieb wird das Clean Air Plus Umluftset (Zubehör) benötigt.

Maße (H x B x T)

- Gesamtanschlusswert: 140 W
- Gerätemaße Abluft: 883-1126 x 790 x 433 mm
- Gerätemaße Umluft: 883-1213 x 790 x 433 mm
- Abluftstutzen Ø 150 mm
- Länge Anschlusskabel: 1,3 m mit Stecker
- Lieferung mit Rückstauklappe

Maße (H x B x T)

- Gesamtanschlusswert: 140 W
- Gerätemaße Abluft: 883-1126 x 590 x 433 mm
- Gerätemaße Umluft: 883-1213 x 590 x 433 mm
- Abluftstutzen Ø 150 mm
- Länge Anschlusskabel: 1,3 m mit Stecker
- Lieferung mit Rückstauklappe

Sonderzubehör

DWZ1AK116 Clean Air Plus Umluftset

Sonderzubehör

DWZ1AK116 Clean Air Plus Umluftset

Sonderzubehör finden Sie auf Seite 262/263.

Sonderzubehör finden Sie auf Seite 262/263.

¹ Gemäß EU-Regulierung Nr. 65/2014. ² Auf einer Energieeffizienzklassen-Skala von A+++ bis D. ³ Anlauftermine sind vorläufig. Eine Lieferfähigkeit zu diesem Datum kann nicht zugesagt werden.

Schrägessen-Design

Serie | 2
DWK85DK60**Betriebsart und Leistung Abluft**

- Energieeffizienzklasse: A ^{1,2}
- Ø Energieverbrauch: 43,8 kWh/Jahr¹
- Lüfter-Effizienzklasse: A¹
- Beleuchtungs-Effizienzklasse: A¹
- Fettfilter-Effizienzklasse: E¹
- Wahlweise Abluft- oder Umluftbetrieb

Leistung Abluft:

- Gemäß EN 61591 und EN/IEC 60704-2-13 kann Ihr Gerät im Abluftbetrieb folgende Werte erreichen:
Stufe 3: Lüfterleistung 430 m³/h; Geräuschwert 60 dB (A) re1pW
Intensivstufe 1: Lüfterleistung 550 m³/h;
Geräuschwert 65 dB (A) re1pW

Leistung Umluft:

- Gemäß EN 61591 und EN/IEC 60704-2-13 kann Ihr Gerät im Umluftbetrieb mit dem standardmäßigen Umluftset (als optionales Zubehör erhältlich) folgende Werte erreichen:
Stufe 3: Lüfterleistung 445 m³/h; Geräuschwert 69 dB (A) re1pW
Intensivstufe 1: Lüfterleistung 550 m³/h;
Geräuschwert 72 dB (A) re1pW

Weitere Werte zum Gerät finden Sie auf unserer Website:
<https://www.bosch-home.com/de/>

Komfort

- Kondensatormotor
- 2 x 3 W LED's (Farbtemperatur: 4.000 K, Beleuchtungsstärke: 127 lux)
- 3 Leistungsstufen + 1 Intensivstufe
- Sättigungsanzeige für Fett- und Geruchsfilter
- Großer Öffnungswinkel mit Arretierungsfunktion für eine einfache Filterzugänglichkeit und leichte Reinigung
- Die Oberflächen und Materialien sind glatt und leicht zu reinigen

Umwelt und Sicherheit

- Metallfettfilter, spülmaschinengeeignet

Technische Informationen

- Wandmontage
- Für Umluftbetrieb wird ein Standard Umluftset (Sonderzubehör) benötigt

Maße (H x B x T)

- Abluftstutzen Ø 150 mm
- Gesamtanschlusswert: 223 W
- Gerätemaße Abluft: 690-900 x 790 x 325 mm
- Gerätemaße Umluft: 720-975 x 790 x 325 mm
- Länge Anschlusskabel: 1,5 m mit Stecker
- Lieferung mit Rückstauklappe

Sonderzubehör

DWZ1GK1U2 Standard Umluftset

Sonderzubehör finden Sie auf Seite 262/263.

Serie | 2
DWK65DK60**Betriebsart und Leistung Abluft**

- Energieeffizienzklasse: A ^{1,2}
- Ø Energieverbrauch: 43,8 kWh/Jahr¹
- Lüfter-Effizienzklasse: A¹
- Beleuchtungs-Effizienzklasse: A¹
- Fettfilter-Effizienzklasse: E¹
- Wahlweise Abluft- oder Umluftbetrieb

Leistung Abluft:

- Gemäß EN 61591 und EN/IEC 60704-2-13 kann Ihr Gerät im Abluftbetrieb folgende Werte erreichen:
Stufe 3: Lüfterleistung 430 m³/h; Geräuschwert 60 dB (A) re1pW
Intensivstufe 1: Lüfterleistung 550 m³/h;
Geräuschwert 65 dB (A) re1pW

Leistung Umluft:

- Gemäß EN 61591 und EN/IEC 60704-2-13 kann Ihr Gerät im Umluftbetrieb mit dem standardmäßigen Umluftset (als optionales Zubehör erhältlich) folgende Werte erreichen:
Stufe 3: Lüfterleistung 445 m³/h; Geräuschwert 69 dB (A) re1pW
Intensivstufe 1: Lüfterleistung 550 m³/h;
Geräuschwert 72 dB (A) re1pW

Weitere Werte zum Gerät finden Sie auf unserer Website:
<https://www.bosch-home.com/de/>

Komfort

- Kondensatormotor
- 2 x 3 W LED's (Farbtemperatur: 4.000 K, Beleuchtungsstärke: 127 lux)
- 3 Leistungsstufen + 1 Intensivstufe
- Sättigungsanzeige für Fett- und Geruchsfilter
- Großer Öffnungswinkel mit Arretierungsfunktion für eine einfache Filterzugänglichkeit und leichte Reinigung
- Die Oberflächen und Materialien sind glatt und leicht zu reinigen

Umwelt und Sicherheit

- Metallfettfilter, spülmaschinengeeignet

Technische Informationen

- Wandmontage
- Für Umluftbetrieb wird ein Standard Umluftset (Sonderzubehör) benötigt

Maße (H x B x T)

- Abluftstutzen Ø 150 mm
- Gesamtanschlusswert: 223 W
- Gerätemaße Abluft: 690-900 x 590 x 325 mm
- Gerätemaße Umluft: 720-975 x 590 x 325 mm
- Länge Anschlusskabel: 1,5 m mit Stecker
- Lieferung mit Rückstauklappe

Sonderzubehör

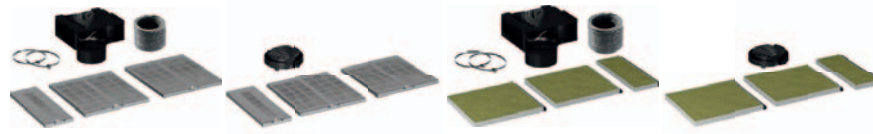
DWZ1GK1U2 Standard Umluftset

Sonderzubehör finden Sie auf Seite 262/263.

¹ Gemäß EU-Regulierung Nr. 65/2014. ² Auf einer Energieeffizienzklassen-Skala von A+++ bis D.

Das perfekte Bosch Zubehör für den Betrieb in Umluft – Schrägessen-Design.

Die Umluft Startersets im Überblick



Bezeichnung	Long Life Umluftset (mit Kamin)	Long Life Umluftset (kaminlos)	Clean Air Plus Umluftset (mit Kamin)	Clean Air Plus Umluftset (kaminlos)
Hinweis	Filter im Gerät, Luftauslass oben im Kamin	Filter im Gerät, Luftauslass direkt über dem Gerät	Filter im Gerät, Luftauslass oben im Kamin	Filter im Gerät, Luftauslass direkt über dem Gerät
Beseitigung der Gerüche und Wrasen in %	>90%	>90%	>90%	>90%
Lebensdauer	10 Jahre	10 Jahre	12 – 18 Monate	12 – 18 Monate
Reinigungszyklus (im Backofen bei max. 200°C Umluft für 120 Minuten)	alle 3 – 4 Monate	alle 3 – 4 Monate	keine Reinigung möglich	keine Reinigung möglich
AntiFish Funktion	–	–	•	•
AntiPollen Funktion	–	–	•	•
Schrägessen-Design Zubehör	DWZ1BK1S1	DWZ1BK1R1	DWZ1BK1I6	DWZ1BK1V6
DWK91LT60	•	•	•	•
DWK87FN60	–	–	–	–
DWK67FN60	–	–	–	–
DWK85DK60	–	–	–	–
DWK65DK60	–	–	–	–

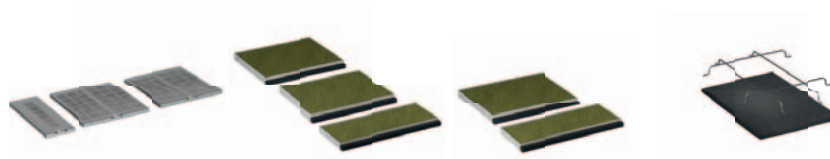
Die Umluft Startersets im Überblick



Bezeichnung	Clean Air Plus Umluftset (kaminlos)	Standard Umluftset	Clean Air Plus Umluftset (mit Kamin)
Hinweis	Filter im Gerät, Luftauslass direkt über dem Gerät	Filter im Gerät, Luftauslass oben im Kamin	Filter im Gerät, Luftauslass oben im Kamin
Beseitigung der Gerüche und Wrasen in %	>90%	Standard	>90%
Lebensdauer	12 – 18 Monate	3 Monate	12 – 18 Monate
Reinigungszyklus (im Backofen bei max. 200°C Umluft für 120 Minuten)	keine Reinigung möglich	keine Reinigung möglich	keine Reinigung möglich
AntiFish Funktion	•	–	•
AntiPollen Funktion	•	–	•
Schrägessen-Design Zubehör	DWZ1KK1V6	DWZ1GK1U2	DWZ1KK1I6
DWK91LT60	–	–	–
DWK87FN60	•	–	•
DWK67FN60	•	–	•
DWK85DK60	–	•	–
DWK65DK60	–	•	–

Das perfekte Bosch Zubehör für den Betrieb in Umluft – Schrägesen-Design.

Ersatzbedarf



Bezeichnung	Long Life Geruchsfilter	Clean Air Plus Geruchsfilter	Clean Air Plus Geruchsfilter	Standard Geruchsfilter
Beseitigung der Gerüche und Wrasen in %	>90%	>90%	>90%	Standard
Lebensdauer	10 Jahre	12 – 18 Monate	12 – 18 Monate	3 Monate
Reinigungszyklus (im Backofen bei max. 200°C Umluft für 120 Minuten)	alle 3 – 4 Monate	keine Reinigung möglich	keine Reinigung möglich	keine Reinigung möglich
AntiFish Funktion	–	•	•	–
AntiPollen Funktion	–	•	•	–
Schrägessen-Design Zubehör	DWZ1BK1P1	DWZ1BK1B6	DWZ1KK1B6	DWZ1GK1A2
DWJ91LT60	•	•	–	–
DWK91LT60	•	•	–	–
DWJ81AN60	•	•	–	–
DWJ87FN60	–	–	•	–
DWJ67FN60	–	–	•	–
DWK87FN60	–	–	•	–
DWK67FN60	–	–	•	–
DWK85DK60	–	–	–	•
DWK65DK60	–	–	–	•

Box-Design



Serie 6 DWB97CM50	Serie 6 DWB67CM50	Serie 4 DWB66DM50
------------------------	------------------------	------------------------

A+	A	B
-----------	----------	----------

<p>Betriebsart und Leistung</p> <ul style="list-style-type: none"> – Energieeffizienzklasse: A+^{1,2} – Durchschnittlicher Energieverbrauch: 29 kWh/Jahr¹ – Lüfter-Effizienzklasse: A¹ – Beleuchtungs-Effizienzklasse: A¹ – Fettfilter-Effizienzklasse: B¹ – Abluftleistung nach EN 61591: Max. Normalbetrieb 440 m³/h Intensivstufe 721 m³/h – Geräuschwerte nach EN 60704-2-13 bei Abluftbetrieb: Max. Normalstufe: 55 dB(A) re 1 pW Intensivstufe: 66 dB(A) re 1 pW – Bei Einsatz des separat erhältlichen Clean Air Plus Umluftsets (Sonderzubehör) erreicht ihr Gerät im Umluftbetrieb folgende Werte: Umluftstufe: Max. Normalbetrieb: 343 m³/h Intensivstufe: 442 m³/h – Geräuschwerte Umluft: Max. Normalstufe: 66 dB(A) re 1 pW Intensivstufe: 70 dB(A) re 1 pW – Geräusch min./max. Normalstufe: 45/55 dB – Eco Silence Drive – Wahlweise Abluft- oder Umluftbetrieb <p>Komfort</p> <ul style="list-style-type: none"> – Gleichmäßige, helle Beleuchtung mit 3 x 1,5 W LED-Modul – Beleuchtungsstärke: 359 lux – Farbtemperatur: 3500 K – Elektronische Steuerung über Direct Select Bedienung mit LED-Anzeige – 3 Leistungsstufen und 1 Intensivstufe – Intensivstufen mit automatischer Rückstellung – Reinigungsfreundlicher Innenrahmen <p>Umwelt und Sicherheit</p> <ul style="list-style-type: none"> – Metallfettfilter, spülmaschinengeeignet <p>Technische Informationen</p> <ul style="list-style-type: none"> – Für Wandmontage über Kochfelder – Schnellmontagebefestigung – Für Umluftbetrieb ist ein Umluftset (Sonderzubehör) notwendig <p>Maße (H x B x T)</p> <ul style="list-style-type: none"> – Abluftstutzen Ø 150 mm (Ø 120 mm beiliegend) – Gesamtanschlusswert: 145 W – Gerätegröße Abluft: 614-954 x 898 x 500 mm – Gerätegröße Umluft: 614-1064 x 898 x 500 mm – Gerätegröße Umluft mit Clean Air Plus Umluftset: 689 x 898 x 500 mm – Montage auf Außenkanal – 795-1139 x 898 x 500 mm – Montage auf Innenkanal – Länge Anschlusskabel: 1,3 m mit Stecker <p>Sonderzubehör</p> <ul style="list-style-type: none"> DWZ2CB114 Clean Air Standard Umluftset DWZ1CX116 Clean Air Plus Umluftset (im Kamin) DWZ0XX0J5 Long Life Umluftset (im Kamin) DWZ2CX5C6 Clean Air Plus Umluftset (auf Kamin als Modul) DWZ2FX5D1 Long Life Umluftset (auf Kamin als Modul) <p>Sonderzubehör finden Sie auf Seite 262/263.</p>	<p>Betriebsart und Leistung</p> <ul style="list-style-type: none"> – Energieeffizienzklasse: A^{1,2} – Durchschnittlicher Energieverbrauch: 35.5 kWh/Jahr¹ – Lüfter-Effizienzklasse: A¹ – Beleuchtungs-Effizienzklasse: A¹ – Fettfilter-Effizienzklasse: B¹ – Lüfterleistung bei Abluftbetrieb nach EN 61591: Max. Normalstufe 414 m³/h Intensivstufe 671 m³/h – Geräuschwerte nach EN 60704-2-13 bei Abluftbetrieb: Max. Normalstufe: 60 dB(A) re 1 pW Intensivstufe: 70 dB(A) re 1 pW – Bei Einsatz des separat erhältlichen Clean Air Plus Umluftsets (Sonderzubehör) erreicht ihr Gerät im Umluftbetrieb folgende Werte: Umluftstufe: Max. Normalbetrieb: 330 m³/h Intensivstufe: 409 m³/h – Geräuschwerte Umluft: Max. Normalstufe: 67 dB(A) re 1 pW Intensivstufe: 71 dB(A) re 1 pW – Geräusch min./max. Normalstufe: 47/60 dB – Eco Silence Drive – Wahlweise Abluft- oder Umluftbetrieb <p>Komfort</p> <ul style="list-style-type: none"> – Gleichmäßige, helle Beleuchtung mit 2 x 1,5 W LED-Modul – Beleuchtungsstärke: 267 lux – Farbtemperatur: 3500 K – Elektronische Steuerung über Direct Select Bedienung mit LED-Anzeige – 3 Leistungsstufen und 1 Intensivstufe – Intensivstufen mit automatischer Rückstellung – Reinigungsfreundlicher Innenrahmen <p>Umwelt und Sicherheit</p> <ul style="list-style-type: none"> – Metallfettfilter, spülmaschinengeeignet <p>Technische Informationen</p> <ul style="list-style-type: none"> – Für Wandmontage über Kochfelder – Schnellmontagebefestigung – Für Umluftbetrieb ist ein Umluftset (Sonderzubehör) notwendig <p>Maße (H x B x T)</p> <ul style="list-style-type: none"> – Abluftstutzen Ø 150 mm (Ø 120 mm beiliegend) – Gesamtanschlusswert: 143 W – Gerätegröße Abluft: 616-954 x 598 x 500 mm – Gerätegröße Umluft: 614-1064 x 598 x 500 mm – Gerätegröße Umluft mit Clean Air Plus Umluftset: 689 x 598 x 500 mm – Montage auf Außenkanal – 795-1139 x 598 x 500 mm – Montage auf Innenkanal – Länge Anschlusskabel: 1,3 m mit Stecker <p>Sonderzubehör</p> <ul style="list-style-type: none"> DWZ2CB114 Clean Air Standard Umluftset DWZ1CX116 Clean Air Plus Umluftset (im Kamin) DWZ0XX0J5 Long Life Umluftset (im Kamin) DWZ1FX5C6 Clean Air Plus Umluftset (auf Kamin als Modul) DWZ1FX5D1 Long Life Umluftset (auf Kamin als Modul) <p>Sonderzubehör finden Sie auf Seite 262/263.</p>	<p>Betriebsart und Leistung</p> <ul style="list-style-type: none"> – Energieeffizienzklasse: B^{1,2} – Durchschnittlicher Energieverbrauch: 48.1 kWh/Jahr¹ – Lüfter-Effizienzklasse: A¹ – Beleuchtungs-Effizienzklasse: A¹ – Fettfilter-Effizienzklasse: B¹ – Lüfterleistung bei Abluftbetrieb nach EN 61591: Max. Normalstufe 368 m³/h Intensivstufe 605 m³/h – Geräuschwerte nach EN 60704-2-13 bei Abluftbetrieb: Max. Normalstufe: 60 dB(A) re 1 pW Intensivstufe: 69 dB(A) re 1 pW – Bei Einsatz des separat erhältlichen Clean Air Plus Umluftsets (Sonderzubehör) erreicht ihr Gerät im Umluftbetrieb folgende Werte: Umluftstufe: Max. Normalbetrieb: 337 m³/h Intensivstufe: 441 m³/h – Geräuschwerte Umluft: Max. Normalstufe: 70 dB(A) re 1 pW Intensivstufe: 74 dB(A) re 1 pW – Geräusch min./max. Normalstufe: 48/60 dB – Wahlweise Abluft- oder Umluftbetrieb <p>Komfort</p> <ul style="list-style-type: none"> – Gleichmäßige, helle Beleuchtung mit 2 x 1,5 W LED-Modul – Beleuchtungsstärke: 242 lux – Farbtemperatur: 3500 K – Elektronische Steuerung über Direct Select Bedienung mit LED-Anzeige – 3 Leistungsstufen und 1 Intensivstufe – Intensivstufen mit automatischer Rückstellung <p>Umwelt und Sicherheit</p> <ul style="list-style-type: none"> – Metallfettfilter, spülmaschinengeeignet <p>Technische Informationen</p> <ul style="list-style-type: none"> – Für Wandmontage über Kochfelder – Für Umluftbetrieb ist ein Umluftset (Sonderzubehör) notwendig <p>Maße (H x B x T)</p> <ul style="list-style-type: none"> – Abluftstutzen Ø 150 mm (Ø 120 mm beiliegend) – Gesamtanschlusswert: 220 W – Gerätegröße Abluft: 635-965 x 600 x 500 mm – Gerätegröße Umluft: 635-1075 x 600 x 500 mm – Gerätegröße Umluft mit Clean Air Plus Umluft Set: 703 x 600 x 500 mm – Montage auf Außenkanal – 833-1163 x 600 x 500 mm – Montage auf Innenkanal – Länge Anschlusskabel: 1,3 m mit Stecker <p>Sonderzubehör</p> <ul style="list-style-type: none"> DWZ1DX114 Clean Air Standard Umluftset DWZ1DX116 Clean Air Plus Umluftset (im Kamin) DWZ0XX0J0 Long Life Umluftset (im Kamin) DWZ1FX5C6 Clean Air Plus Umluftset (auf Kamin als Modul) DWZ1FX5D1 Long Life Umluftset (auf Kamin als Modul) <p>Sonderzubehör finden Sie auf Seite 262/263.</p>
---	--	---

¹ Gemäß EU-Regulierung Nr. 65/2014. ² Auf einer Energieeffizienzklassen-Skala von A+++ bis D.

Box-Design



Serie 4 DWB97IM50	Serie 4 DWB67IM50	Serie 2 DWB96BC50
<p>Betriebsart und Leistung</p> <ul style="list-style-type: none"> – Energieeffizienzklasse: B – Durchschnittlicher Energieverbrauch: 62,5 kWh/Jahr¹ – Lüfter-Effizienzklasse: B¹ – Beleuchtungs-Effizienzklasse: A¹ – Fettfilter-Effizienzklasse: B¹ – Geräusch min./max. Normalstufe: 52/65 dB – Wahlweise Abluft- oder Umluftbetrieb – Für Umluftbetrieb ist ein Standard Umluftset oder ein Clean Air Plus Umluftset (Sonderzubehör) notwendig – Max. Lüfterleistung 453 m³/h bei Abluftbetrieb nach EN 61591 – Geräuschwerte nach EN 60704-2-13 max. Normalstufe – Abluftbetrieb: Geräusch, höchste Normalstufe: 65 dB dB(A) re 1 pW – Bei Einsatz des separat erhältlichen Clean Air Plus Umluftsets (Sonderzubehör) erreicht ihr Gerät im Umluftbetrieb folgende Werte: Umluftstufe: Max. Normalbetrieb: 404 m³/h Geräuschwerte Umluft: Max. Normalstufe: 72 dB(A) re 1 pW 	<p>Betriebsart und Leistung</p> <ul style="list-style-type: none"> – Energieeffizienzklasse: B – Durchschnittlicher Energieverbrauch: 60,3 kWh/Jahr¹ – Lüfter-Effizienzklasse: B¹ – Beleuchtungs-Effizienzklasse: A¹ – Fettfilter-Effizienzklasse: B¹ – Geräusch min./max. Normalstufe: 52/64 dB – Wahlweise Abluft- oder Umluftbetrieb – Für Umluftbetrieb ist ein Standard Umluftset oder ein Clean Air Plus Umluftset (Sonderzubehör) notwendig – Max. Lüfterleistung 458 m³/h bei Abluftbetrieb nach EN 61591 – Geräuschwerte nach EN 60704-2-13 max. Normalstufe – Abluftbetrieb: Geräusch, höchste Normalstufe: 64 dB dB(A) re 1 pW – Bei Einsatz des separat erhältlichen Clean Air Plus Umluftsets (Sonderzubehör) erreicht ihr Gerät im Umluftbetrieb folgende Werte: Umluftstufe: Max. Normalbetrieb: 404 m³/h Geräuschwerte Umluft: Max. Normalstufe: 72 dB(A) re 1 pW 	<p>Betriebsart und Leistung</p> <ul style="list-style-type: none"> – Energieeffizienzklasse: B – Durchschnittlicher Energieverbrauch: 47,4 kWh/Jahr¹ – Lüfter-Effizienzklasse: A¹ – Beleuchtungs-Effizienzklasse: A¹ – Fettfilter-Effizienzklasse: B¹ – Geräusch min./max. Normalstufe: 49/70 dB – Wahlweise Abluft- oder Umluftbetrieb – Für Umluftbetrieb ist ein Standard Umluftset oder ein Clean Air Plus Umluftset (Sonderzubehör) notwendig – Max. Lüfterleistung 619 m³/h bei Abluftbetrieb nach EN 61591 – Geräuschwerte nach EN 60704-2-13 max. Normalstufe – Abluftbetrieb: Geräusch, höchste Normalstufe: 70 dB dB(A) re 1 pW – Bei Einsatz des separat erhältlichen Clean Air Plus Umluftsets (Sonderzubehör) erreicht ihr Gerät im Umluftbetrieb folgende Werte: Umluftstufe: Max. Normalbetrieb: 422m³/h Geräuschwerte Umluft: Max. Normalstufe: 74 dB(A) re 1 pW
<p>Komfort</p> <ul style="list-style-type: none"> – Gleichmäßige, helle Beleuchtung mit 2 x 1,5 W LED-Modul – Beleuchtungsstärke: 214 lux – Farbtemperatur: 3500 K – 3 Leistungsstufen und 1 Intensivstufe – Direct Select Bedienung mit LED-Anzeige – Elektronische Steuerung – Intensivstufen mit automatischer Rückstellung – Wahlweise Abluft- oder Umluftbetrieb 	<p>Komfort</p> <ul style="list-style-type: none"> – Gleichmäßige, helle Beleuchtung mit 2 x 1,5 W LED-Modul – Beleuchtungsstärke: 242 lux – Farbtemperatur: 3500 K – 3 Leistungsstufen und 1 Intensivstufe – Direct Select Bedienung mit LED-Anzeige – Elektronische Steuerung – Intensivstufen mit automatischer Rückstellung – Wahlweise Abluft- oder Umluftbetrieb 	<p>Komfort</p> <ul style="list-style-type: none"> – Gleichmäßige, helle Beleuchtung mit 2 x 1,5 W LED-Modul – Beleuchtungsstärke: 91 lux – Farbtemperatur: 3500 K – Drucktastenschalter – 3 Leistungsstufen – Doppelflutiges Hochleistungsgebläse – Energieeffizienter Kondensatormotor – 3 Einsaugbereiche: Frontseite und Unterseite
<p>Umwelt und Sicherheit</p> <ul style="list-style-type: none"> – Metallfettfilter, spülmaschinengeeignet 	<p>Umwelt und Sicherheit</p> <ul style="list-style-type: none"> – Metallfettfilter, spülmaschinengeeignet 	<p>Umwelt und Sicherheit</p> <ul style="list-style-type: none"> – Metallfettfilter, spülmaschinengeeignet
<p>Technische Informationen</p> <ul style="list-style-type: none"> – Für Wandmontage über Kochstellen – Für Umluftbetrieb ist ein Umluftset (Sonderzubehör) notwendig 	<p>Technische Informationen</p> <ul style="list-style-type: none"> – Für Wandmontage über Kochstellen – Für Umluftbetrieb ist ein Umluftset (Sonderzubehör) notwendig 	<p>Technische Informationen</p> <ul style="list-style-type: none"> – Für Wandmontage über Kochfelder – Mit Rückstauklappe – Für Umluftbetrieb ist ein Umluft Set (Sonderzubehör) notwendig
<p>Maße (H x B x T)</p> <ul style="list-style-type: none"> – Abluftstutzen Ø 150 mm (Ø 120 mm beiliegend) – Gesamtanschlusswert: 255 W – Gerätemaße Abluft: 635-965 x 900 x 500 mm – Gerätemaße Umluft: 635-1075 x 900 x 500 mm – Gerätemaße Umluft mit Clean Air Plus Umluftset: 703 x 900 x 500 mm – Montage auf Außenkanal – 833-1163 x 900 x 500 mm – Montage auf Innenkanal – Länge Anschlusskabel: 1,3 m mit Stecker 	<p>Maße (H x B x T)</p> <ul style="list-style-type: none"> – Abluftstutzen Ø 150 mm (Ø 120 mm beiliegend) – Gesamtanschlusswert: 255 W – Gerätemaße Abluft: 635-965 x 600 x 500 mm – Gerätemaße Umluft: 635-1075 x 600 x 500 mm – Gerätemaße Umluft mit Clean Air Plus Umluftset: 703 x 600 x 500 mm – Montage auf Außenkanal – 833-1163 x 600 x 500 mm – Montage auf Innenkanal – Länge Anschlusskabel: 1,3 m mit Stecker 	<p>Maße (H x B x T)</p> <ul style="list-style-type: none"> – Abluftstutzen Ø 150 mm (Ø 120 mm beiliegend) – Gesamtanschlusswert: 220 W – Gerätemaße Abluft: 635-965 x 900 x 500 mm – Gerätemaße Umluft: 635-1075 x 900 x 500 mm – Gerätemaße Umluft mit Clean Air Plus Umluftset: 703 x 900 x 500 mm – Montage auf Außenkanal – 833-1163 x 900 x 500 mm – Montage auf Innenkanal – Länge Anschlusskabel: 1,3 m mit Stecker
<p>Sonderzubehör</p> <ul style="list-style-type: none"> DWZ1DX114 Clean Air Standard Umluftset DWZ1DX116 Clean Air Plus Umluftset (im Kamin) DWZ0XX0J0 Long Life Umluftset (im Kamin) DWZ1FX5C6 Clean Air Plus Umluftset (auf Kamin als Modul) DWZ1FX5D1 Long Life Umluftset (auf Kamin als Modul) 	<p>Sonderzubehör</p> <ul style="list-style-type: none"> DWZ1DX114 Clean Air Standard Umluftset DWZ1DX116 Clean Air Plus Umluftset (im Kamin) DWZ0XX0J0 Long Life Umluftset (im Kamin) DWZ1FX5C6 Clean Air Plus Umluftset (auf Kamin als Modul) DWZ1FX5D1 Long Life Umluftset (auf Kamin als Modul) 	<p>Sonderzubehör</p> <ul style="list-style-type: none"> DWZ1DX114 Clean Air Standard Umluftset DWZ1DX116 Clean Air Plus Umluftset (im Kamin) DWZ0XX0J0 Long Life Umluftset (im Kamin) DWZ1FX5C6 Clean Air Plus Umluftset (auf Kamin als Modul) DWZ1FX5D1 Long Life Umluftset (auf Kamin als Modul)
<p>Sonderzubehör finden Sie auf Seite 262/263.</p>	<p>Sonderzubehör finden Sie auf Seite 262/263.</p>	<p>Sonderzubehör finden Sie auf Seite 262/263.</p>

¹ Gemäß EU-Regulierung Nr. 65/2014. ² Auf einer Energieeffizienzklassen-Skala von A+++ bis D.

Box-Design



Serie 2 DWB66BC50	Serie 2 DWB96BC60	Serie 2 DWB66BC60
-------------------------------	-------------------------------	-------------------------------

--	--	--

<p>Betriebsart und Leistung</p> <ul style="list-style-type: none"> - Energieeffizienzklasse: B^{1,2} - Durchschnittlicher Energieverbrauch: 46,5 kWh/Jahr¹ - Lüfter-Effizienzklasse: A¹ - Beleuchtungs-Effizienzklasse: A¹ - Fettfilter-Effizienzklasse: B¹ - Max. Lüfterleistung 621 m³/h bei Abluftbetrieb nach EN 61591 - Geräuschwerte nach EN 60704-2-13 max. Normalstufe Abluftbetrieb: Geräusch, höchste Normal-Stufe: 69 dB dB(A) re 1 pW - Bei Einsatz des separat erhältlichen Clean Air Plus Umluftsets (Sonderzubehör) erreicht ihr Gerät im Umluftbetrieb folgende Werte: Umluftstufe: Max. Normalbetrieb: 422 m³/h Geräuschwerte Umluft: Max. Normalstufe: 74 dB(A) re 1 pW - Geräusch min./max. Normalstufe: 48/69 dB - Wahlweise Abluft- oder Umluftbetrieb 	<p>Betriebsart und Leistung</p> <ul style="list-style-type: none"> - Energieeffizienzklasse: B - Durchschnittlicher Energieverbrauch: 47,4 kWh/Jahr¹ - Lüfter-Effizienzklasse: A¹ - Beleuchtungs-Effizienzklasse: A¹ - Fettfilter-Effizienzklasse: B¹ - Geräusch min./max. Normalstufe: 49/70 dB - Wahlweise Abluft- oder Umluftbetrieb - Für Umluftbetrieb ist ein Standard Umluftset oder ein Clean Air Plus Umluftset (Sonderzubehör) notwendig - Max. Lüfterleistung 619 m³/h bei Abluftbetrieb nach EN 61591 - Geräuschwerte nach EN 60704-2-13 max. Normalstufe Abluftbetrieb: Geräusch, höchste Normal-Stufe: 70 dB dB(A) re 1 pW - Bei Einsatz des separat erhältlichen Clean Air Plus Umluftsets (Sonderzubehör) erreicht ihr Gerät im Umluftbetrieb folgende Werte: Umluftstufe: Max. Normalbetrieb: 422 m³/h Geräuschwerte Umluft: Max. Normalstufe: 74 dB(A) re 1 pW 	<p>Betriebsart und Leistung</p> <ul style="list-style-type: none"> - Energieeffizienzklasse: B - Durchschnittlicher Energieverbrauch: 46,5 kWh/Jahr¹ - Lüfter-Effizienzklasse: A¹ - Beleuchtungs-Effizienzklasse: A¹ - Fettfilter-Effizienzklasse: B¹ - Geräusch min./max. Normalstufe: 48/69 dB - Wahlweise Abluft- oder Umluftbetrieb - Für Umluftbetrieb ist ein Standard Umluftset oder ein Clean Air Plus Umluftset (Sonderzubehör) notwendig - Max. Lüfterleistung 621 m³/h bei Abluftbetrieb nach EN 61591 - Geräuschwerte nach EN 60704-2-13 max. Normalstufe Abluftbetrieb: Geräusch, höchste Normal-Stufe: 69 dB dB(A) re 1 pW - Bei Einsatz des separat erhältlichen Clean Air Plus Umluftsets (Sonderzubehör) erreicht ihr Gerät im Umluftbetrieb folgende Werte: Umluftstufe: Max. Normalbetrieb: 422m³/h Geräuschwerte Umluft: Max. Normalstufe: 74 dB(A) re 1 pW
<p>Komfort</p> <ul style="list-style-type: none"> - Gleichmäßige, helle Beleuchtung mit 2 x 1,5 W LED-Modul - Beleuchtungsstärke: 99 lux - Farbtemperatur: 3500 K - Drucktastenschalter - 3 Leistungsstufen 	<p>Komfort</p> <ul style="list-style-type: none"> - Gleichmäßige, helle Beleuchtung mit 2 x 1,5 W LED-Modul - Beleuchtungsstärke: 91 lux - Farbtemperatur: 3500 K - Drucktastenschalter - 3 Leistungsstufen - Doppelflutiges Hochleistungsgebläse - Energieeffizienter Kondensatormotor 	<p>Komfort</p> <ul style="list-style-type: none"> - Gleichmäßige, helle Beleuchtung mit 2 x 1,5 W LED-Modul - Beleuchtungsstärke: 99 lux - Farbtemperatur: 3500 K - Drucktastenschalter - 3 Leistungsstufen - Doppelflutiges Hochleistungsgebläse - Energieeffizienter Kondensatormotor - 2 Einsaugbereiche: Frontseite und Unterseite - Kassette mit Alurahmen
<p>Umwelt und Sicherheit</p> <ul style="list-style-type: none"> - Metallfettfilter, spülmaschinengeeignet 	<p>Umwelt und Sicherheit</p> <ul style="list-style-type: none"> - Metallfettfilter, spülmaschinengeeignet 	<p>Umwelt und Sicherheit</p> <ul style="list-style-type: none"> - Metallfettfilter, spülmaschinengeeignet
<p>Technische Informationen</p> <ul style="list-style-type: none"> - Für Wandmontage über Kochfelder - Für Umluftbetrieb ist ein Umluft Set (Sonderzubehör) notwendig 	<p>Technische Informationen</p> <ul style="list-style-type: none"> - Für Wandmontage über Kochstellen - Mit Rückstauklappe - Für Umluftbetrieb ist ein Umluftset (Sonderzubehör) notwendig 	<p>Technische Informationen</p> <ul style="list-style-type: none"> - Für Wandmontage über Kochfelder - Mit Rückstauklappe - Für Umluftbetrieb ist ein Umluft Set (Sonderzubehör) notwendig
<p>Maße (H x B x T)</p> <ul style="list-style-type: none"> - Abluftstutzen Ø 150 mm (Ø 120 mm beiliegend) - Gesamtanschlusswert: 220 W - Gerätemaße Abluft: 635-965 x 600 x 500 mm - Gerätemaße Umluft: 635-1075 x 600 x 500 mm - Gerätemaße Umluft mit Clean Air Plus Umluft Set: 703 x 600 x 500 mm – Montage auf Außenkanal - 833-1163 x 600 x 500 mm – Montage auf Innenkanal - Länge Anschlusskabel: 1,3 m mit Stecker 	<p>Maße (H x B x T)</p> <ul style="list-style-type: none"> - Abluftstutzen Ø 150 mm (Ø 120 mm beiliegend) - Gesamtanschlusswert: 220 W - Gerätemaße Abluft: 635-965 x 900 x 500 mm - Gerätemaße Umluft: 635-1075 x 900 x 500 mm - Gerätemaße Umluft mit Clean Air Plus Umluftset: 703 x 900 x 500 mm – Montage auf Außenkanal - 833-1163 x 900 x 500 mm – Montage auf Innenkanal - Länge Anschlusskabel: 1,3 m mit Stecker 	<p>Maße (H x B x T)</p> <ul style="list-style-type: none"> - Abluftstutzen Ø 150 mm (Ø 120 mm beiliegend) - Gesamtanschlusswert: 220 W - Gerätemaße Abluft: 635-965 x 600 x 500 mm - Gerätemaße Umluft: 635-1075 x 600 x 500 mm - Gerätemaße Umluft mit Clean Air Plus Umluftset: 703 x 600 x 500 mm – Montage auf Außenkanal - 833-1163 x 600 x 500 mm – Montage auf Innenkanal - Länge Anschlusskabel: 1,3 m mit Stecker
<p>Sonderzubehör</p> <ul style="list-style-type: none"> DWZ1DX114 Clean Air Standard Umluftset DWZ1DX116 Clean Air Plus Umluftset (im Kamin) DWZ0XX0J0 Long Life Umluftset (im Kamin) DWZ1FX5C6 Clean Air Plus Umluftset (auf Kamin als Modul) DWZ1FX5D1 Long Life Umluftset (auf Kamin als Modul) 	<p>Sonderzubehör</p> <ul style="list-style-type: none"> DWZ1DX114 Clean Air Standard Umluftset DWZ1DX116 Clean Air Plus Umluftset (im Kamin) DWZ0XX0J0 Long Life Umluftset (im Kamin) 	<p>Sonderzubehör</p> <ul style="list-style-type: none"> DWZ1DX114 Clean Air Standard Umluftset DWZ1DX116 Clean Air Plus Umluftset (im Kamin) DWZ0XX0J0 Long Life Umluftset (im Kamin)
<p>Sonderzubehör finden Sie auf Seite 262/263.</p>	<p>Sonderzubehör finden Sie auf Seite 262/263.</p>	<p>Sonderzubehör finden Sie auf Seite 262/263.</p>

¹ Gemäß EU-Regulierung Nr. 65/2014. ² Auf einer Energieeffizienzklassen-Skala von A+++ bis D.

Walmdach-Design



Serie | 2
DWP96BC50

**Betriebsart und Leistung**

- Energieeffizienzklasse: A^{1,2}
- Durchschnittlicher Energieverbrauch: 41,7 kWh/Jahr¹
- Lüfter-Effizienzklasse: A¹
- Beleuchtungs-Effizienzklasse: A¹
- Fettfilter-Effizienzklasse: C¹
- Max. Lüfterleistung 626 m³/h bei Abluftbetrieb nach EN 61591
- Geräuschwerte nach EN 60704-2-13 max. Normalstufe Abluftbetrieb:
Geräusch, höchste Normal-Stufe:
69 dB dB(A) re 1 pW
- Umluftleistung:
Max. Normalbetrieb: 409 m³/h
- Geräuschwert bei Umluftbetrieb:
Max. Normalstufe: 75 dB(A) re 1 pW
- Geräusch min./max. Normalstufe: 51/69 dB
- Wahlweise Abluft- oder Umluftbetrieb

Komfort

- Gleichmäßige, helle Beleuchtung mit 2 x 1,5 W LED-Modul
- Beleuchtungsstärke: 91 lux
- Farbtemperatur: 3500 K
- Drucktastenschalter
- 3 Leistungsstufen

Umwelt und Sicherheit

- Metallfettfilter, spülmaschinengeeignet

Technische Informationen

- Für Wandmontage über Kochfelder
- Für Umluftbetrieb wird ein Starterset oder Clean Air Plus Umluft Set (Sonderzubehör) benötigt

Maße (H x B x T)

- Abluftstutzen Ø 150 mm (Ø 120 mm beiliegend)
- Gesamtanschlusswert: 220 W
- Gerätemaße Abluft: 635-965 x 900 x 500 mm
- Gerätemaße Umluft: 635-1075 x 900 x 500 mm
- Gerätemaße Umluft mit Clean Air Plus Umluft Set:
703 x 900 x 500 mm – Montage auf Außenkanal
833-1163 x 900 x 500 mm – Montage auf Innenkanal
- Länge Anschlusskabel: 1,3 m mit Stecker

Sonderzubehör

DHZ5275 Standard Umluftset

Sonderzubehör finden Sie auf Seite 262/263.

Serie | 2
DWP66BC50

**Betriebsart und Leistung**

- Energieeffizienzklasse: A^{1,2}
- Durchschnittlicher Energieverbrauch: 42,8 kWh/Jahr¹
- Lüfter-Effizienzklasse: A¹
- Beleuchtungs-Effizienzklasse: A¹
- Fettfilter-Effizienzklasse: B¹
- Max. Lüfterleistung 597 m³/h bei Abluftbetrieb nach EN 61591
- Geräuschwerte nach EN 60704-2-13 max. Normalstufe Abluftbetrieb:
Geräusch, höchste Normal-Stufe:
69 dB dB(A) re 1 pW
- Umluftleistung:
Max. Normalbetrieb: 406 m³/h
- Geräuschwert bei Umluftbetrieb:
Max. Normalstufe: 75 dB(A) re 1 pW
- Geräusch min./max. Normalstufe: 49/69 dB
- Wahlweise Abluft- oder Umluftbetrieb

Komfort

- Gleichmäßige, helle Beleuchtung mit 2 x 1,5 W LED-Modul
- Beleuchtungsstärke: 104 lux
- Farbtemperatur: 3500 K
- Drucktastenschalter
- 3 Leistungsstufen

Umwelt und Sicherheit

- Metallfettfilter, spülmaschinengeeignet

Technische Informationen

- Für Wandmontage über Kochfelder
- Für Umluftbetrieb ist ein Starterset (Sonderzubehör) erforderlich

Maße (H x B x T)

- Abluftstutzen Ø 150 mm (Ø 120 mm beiliegend)
- Gesamtanschlusswert: 220 W
- Gerätemaße Abluft: 799-975 x 600 x 500 mm
- Gerätemaße Umluft: 799-975 x 600 x 500 mm
- Länge Anschlusskabel: 1,3 m mit Stecker

Sonderzubehör

DHZ5275 Standard Umluftset

Sonderzubehör finden Sie auf Seite 262/263.

¹ Gemäß EU-Regulierung Nr. 65/2014. ² Auf einer Energieeffizienzklassen-Skala von A+++ bis D.

Walmdach- und Box-Design Inselesse

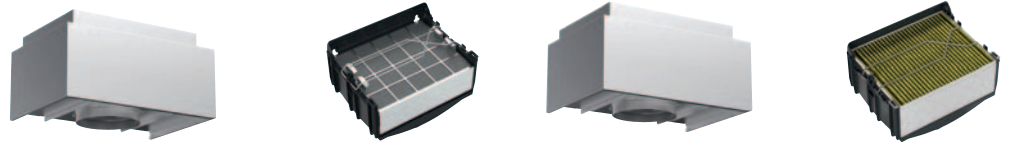


Serie 2 DWP64BC50	Serie 6 DIB97JP50
  	  
<p>Betriebsart und Leistung</p> <ul style="list-style-type: none"> – Energieeffizienzklasse: D^{1,2} – Durchschnittlicher Energieverbrauch: 53,1 kWh/Jahr¹ – Lüfter-Effizienzklasse: E¹ – Beleuchtungs-Effizienzklasse: A¹ – Fettfilter-Effizienzklasse: C¹ – Max. Förderleistung: 365 m³/h – Abluftleistung nach EN 61591 Max. 365 m³/h – Geräuschwerte nach EN 60704-2-13 max. Normalstufe Abluftbetrieb: Geräusch, höchste Normal-Stufe: 66 dB dB(A) re 1 pW – Umluftleistung: Max. Normalbetrieb: 211 m³/h – Geräuschwert bei Umluftbetrieb: Max. Normalstufe: 67 dB(A) re 1 pW – Geräusch min./max. Normalstufe: 50/66 dB – Wahlweise Abluft- oder Umluftbetrieb 	<p>Betriebsart und Leistung</p> <ul style="list-style-type: none"> – Energieeffizienzklasse: A^{1,2} – Durchschnittlicher Energieverbrauch: 31,3 kWh/Jahr¹ – Lüfter-Effizienzklasse: A¹ – Beleuchtungs-Effizienzklasse: A¹ – Fettfilter-Effizienzklasse: B¹ – Abluftleistung nach EN 61591: Max. Normalbetrieb 444 m³/h Intensivstufe 718 m³/h – Geräuschwerte nach EN 60704-2-13 bei Abluftbetrieb: Max. Normalstufe: 54 dB(A) re 1 pW Intensivstufe: 65 dB(A) re 1 pW – Bei Einsatz des separat erhältlichen Clean Air Plus Umluftsets (Sonderzubehör) erreicht Ihr Gerät im Umluftbetrieb folgende Werte: Umluftstufe: Max. Normalbetrieb: 343 m³/h Intensivstufe: 442 m³/h – Geräuschwerte Umluft: Max. Normalstufe: 66 dB(A) re 1 pW Intensivstufe: 70 dB(A) re 1 pW – Geräusch min./max. Normalstufe: 46/54 dB – Eco Silence Drive – Wahlweise Abluft- oder Umluftbetrieb
<p>Komfort</p> <ul style="list-style-type: none"> – Gleichmäßige, helle Beleuchtung mit 2 x 1,5 W LED-Modul – Beleuchtungsstärke: 104 lux – Farbtemperatur: 3500 K – Drucktastenschalter – 3 Leistungsstufen 	<p>Komfort</p> <ul style="list-style-type: none"> – Soft Light, Dimm-Funktion – Gleichmäßige, helle Beleuchtung mit 4 x 1,5 W LED-Modul – Beleuchtungsstärke: 409 lux – Farbtemperatur: 3500 K – Sättigungsanzeige für Fett- und Geruchsfilter – Elektronische Steuerung über Direct Select Bedienung mit Lichtlinie – Filterabdeckung aus Edelstahl, gelocht und spülmaschinengeeignet – 3 Leistungsstufen und 2 Intensivstufen – Intensivstufen mit automatischer Rückstellung – Gebläsenachlauf 10 Minuten – Reinigungsfreundlicher Innenrahmen
<p>Umwelt und Sicherheit</p> <ul style="list-style-type: none"> – Metallfettfilter, spülmaschinengeeignet 	<p>Umwelt und Sicherheit</p> <ul style="list-style-type: none"> – Metallfettfilter, spülmaschinengeeignet
<p>Technische Informationen</p> <ul style="list-style-type: none"> – Für Wandmontage über Kochfelder – Für Umluftbetrieb wird ein Standard Umluftset (Sonderzubehör) benötigt 	<p>Technische Informationen</p> <ul style="list-style-type: none"> – Für Deckenmontage über Kochinseln – Für Umluftbetrieb ist ein Standard Umluftset oder ein Clean Air Plus Umluftset (Sonderzubehör) notwendig
<p>Maße (H x B x T)</p> <ul style="list-style-type: none"> – Abluftstutzen Ø 150 mm (Ø 120 mm beiliegend) – Gesamtanschlusswert: 100 W – Gerätemaße Abluft: 799-975 x 600 x 500 mm – Gerätemaße Umluft: 799-975 x 600 x 500 mm – Länge Anschlusskabel: 1,3 m mit Stecker 	<p>Maße (H x B x T)</p> <ul style="list-style-type: none"> – Abluftstutzen Ø 150 mm (Ø 120 mm beiliegend) – Gesamtanschlusswert: 146 W – Gerätemaße Abluft: 744-924 x 898 x 600 mm – Gerätemaße Umluft: 744-1044 x 898 x 600 mm – Gerätemaße Umluft mit Clean Air Plus Umluft Set: 812-1044 x 898 x 600 mm – Länge Anschlusskabel: 1,3 m mit Stecker
<p>Sonderzubehör DHZ5275 Standard Umluftset</p>	<p>Sonderzubehör DHZ5385 Standard Umluftset DIZ2CB114 Clean Air Standard Umluftset DIZ2CX5C6 Clean Air Plus Umluftset extern DIZ2FX5D1 Long Life Umluftset extern</p>
Sonderzubehör finden Sie auf Seite 262/263.	Sonderzubehör finden Sie auf Seite 262/263.

¹ Gemäß EU-Regulierung Nr. 65/2014. ² Auf einer Energieeffizienzklassen-Skala von A+++ bis D.

Das perfekte Bosch Zubehör für den Betrieb in Umluft – Walmdach- und Box-Design.

Die Umluft Startersets im Überblick

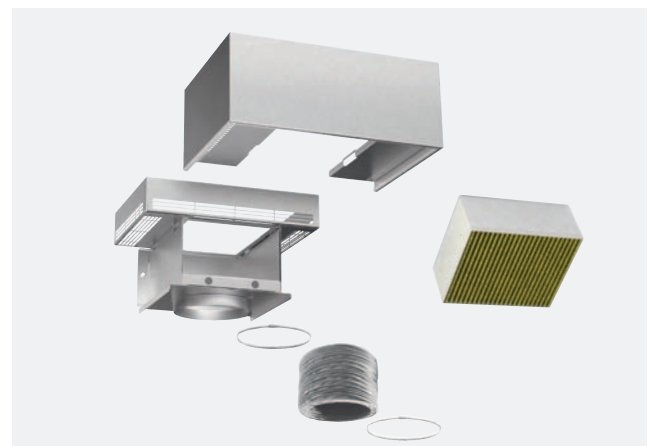


Bezeichnung	Long Life Umluftset, extern		Long Life Umluftset, integriert		Clean Air Plus Umluftset, extern		Clean Air Plus Umluftset, integriert		
Hinweis	Das Umluft Starterset ist oberhalb des Kamins platziert, die Filter im Umluftset		Filter im Kamin, Luftauslass oben im Kamin		Das Umluft Starterset ist oberhalb des Kamins platziert, die Filter im Umluftset		Filter im Kamin, Luftauslass oben im Kamin		
Beseitigung der Gerüche und Wrasen in %	>80%		>80%		>90%		>90%		
Lebensdauer	10 Jahre		10 Jahre		12 – 18 Monate		12 – 18 Monate		
Reinigungszyklus (im Backofen bei max. 200°C Umluft für 120 Minuten)	alle 3 – 4 Monate		alle 3 – 4 Monate		keine Reinigung möglich		keine Reinigung möglich		
AntiFish Funktion	–		–		•		•		
AntiPollen Funktion	–		–		•		•		
Walmdach- und Box-Design	Zubehör	DWZ1FX5D1 UPE: 653,- €*	DWZ2FX5D1 UPE: 635,- €*	DWZ0XX0J5 UPE: 483,- €*	DWZ0XX0J0 UPE: 483,- €*	DWZ1FX5C6 UPE: 311,- €*	DWZ2CX5C6 UPE: 311,- €*	DWZ1CX116 UPE: 175,- €*	DWZ1DX116 UPE: 174,- €*
	DWP64BC50	–	–	–	–	–	–	–	–
DWP66BC50	–	–	–	–	–	–	–	–	
DWP96BC50	–	–	–	–	–	–	–	–	
DWB67CM50	•	–	•	–	•	–	–	–	
DWB97CM50	–	•	•	–	–	•	•	–	
DWB67IM50	•	–	–	•	•	–	–	•	
DWB97IM50	•	–	–	•	•	–	–	•	
DWB66DM50	•	–	–	•	•	–	–	•	
DWB66BC50	•	–	–	•	•	–	–	•	
DWB96BC50	•	–	–	•	•	–	–	•	
DWB66BC60	–	–	–	•	–	–	–	•	
DWB96BC60	–	–	–	•	–	–	–	•	



Elegant, unsichtbar und besonders effektiv – das Umluftset mit integriertem Design.

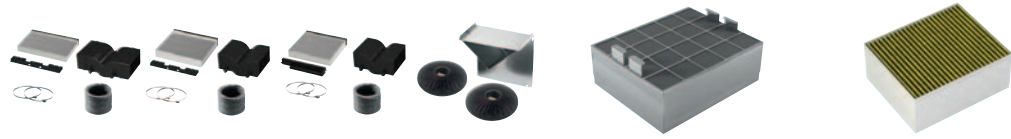
Für fast alle Wandessen im Box-Design bietet Bosch ein Umluftset im integrierten Design an. Im Gegensatz zum klassischen, auf dem Kamin aufgesetzten Umluftmodul ist die integrierte Lösung im Kamin versteckt und damit unsichtbar. Für den Filterwechsel ist ein Mindestabstand von 25 cm zur Decke vorzusehen.



Beispiel: Externes Clean Air Plus Umluftset mit Designblende für die Montage an der Wand und auf dem Kamin.

Das perfekte Bosch Zubehör für den Betrieb in Umluft – Walmdach- und Box-Design.

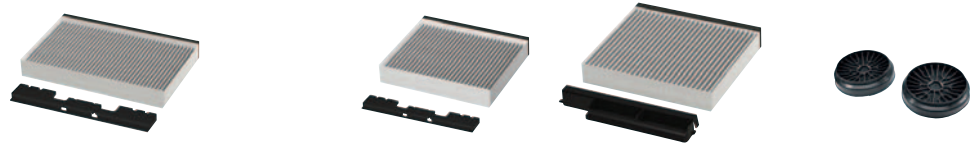
Die Umluft Startersets im Überblick und Ersatzbedarf



Bezeichnung	Clean Air Standard Umluftset	Standard Umluftset	Long Life Geruchsfilter	Clean Air Plus Geruchsfilter		
Hinweis	Filter im Gerät, Luftauslass oben im Kamin	Filter im Gerät, Luftauslass oben im Kamin	passend für Long Life Umluftsets: DWZ1FX5D1, DWZ2FX5D1, DWZ0XX0J5, DWZ0XX0J0	passend für Clean Air Plus Umluftset: DWZ1FX5C6, DWZ2CX5C6, DWZ1CX1I6, DWZ1CD1I6		
Beseitigung der Gerüche und Wrasen in %	bis 80%	bis 80%	>80%	>90%		
Lebensdauer	6 – 12 Monate	6 – 12 Monate	10 Jahre	12 – 18 Monate		
Reinigungszyklus (im Backofen bei max. 200°C Umluft für 120 Minuten)	keine Reinigung möglich	keine Reinigung möglich	alle 3 – 4 Monate	keine Reinigung möglich		
AntiFish Funktion	●	●	–	●		
AntiPollen Funktion	–	–	–	●		
Walmdach- und Box-Design	Zubehör					
		DWZ2CB1I4 UPE: 90,- €* –	DWZ1CB1I4 UPE: 90,- €* –	DWZ1DX1I4 UPE: 90,- €* –	DHZ5275 UPE: 84,- €* ●	DZZ0XX0P0 UPE: 393,- €* –
DWP64BC50	–	–	–	●	–	–
DWP66BC50	–	–	–	●	–	–
DWP96BC50	–	–	–	●	–	–
DWB67CM50	–	●	–	–	●	●
DWB97CM50	●	–	–	–	●	●
DWB67IM50	–	–	●	–	●	●
DWB97IM50	–	–	●	–	–	●
DWB66DM50	–	–	●	–	●	–
DWB66BC50	–	–	●	–	●	●
DWB96BC50	–	–	●	–	●	●
DWB66BC60	–	–	●	–	●	●
DWB96BC60	–	–	●	–	●	●

Ersatzbedarf

Produktabbildung

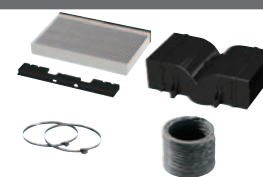
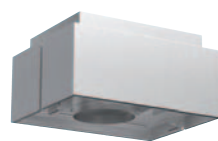
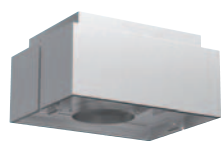


Bezeichnung	Clean Air Standard Geruchsfilter	Clean Air Standard Geruchsfilter	Clean Air Standard Geruchsfilter	Standard Geruchsfilter
Hinweis	passend für Clean Air Standard Umluftset: DIZ2CB1I4	passend für Clean Air Standard Umluftset: DWZ1CB1I4	passend für Standard Umluftset: DWZ0DX0U0	passend für Standard Umluftset: DHZ5275
Beseitigung der Gerüche und Wrasen in %	<80%	<80%	bis 80%	bis 80%
Lebensdauer	6 – 12 Monate	6 – 12 Monate	6 – 12 Monate	6 – 12 Monate
Reinigungszyklus (im Backofen bei max. 200°C Umluft für 120 Minuten)	keine Reinigung möglich	keine Reinigung möglich	keine Reinigung möglich	keine Reinigung möglich
AntiFish Funktion	●	●	●	●
AntiPollen Funktion	–	–	–	–
Walmdach- und Box-Design	Zubehör			
		DZZ2CB1B4 UPE: 70,- €* –	DZZ1CX1B4 UPE: 70,- €* –	DWZ1DX1B4 UPE: 70,- €* –
DWP64BC50	–	–	–	●
DWP66BC50	–	–	–	●
DWP96BC50	–	–	–	●
DWB67CM50	–	●	–	–
DWB97CM50	●	–	–	–
DWB67IM50	–	–	●	–
DWB97IM50	–	–	●	–
DWB66DM50	–	–	●	–
DWB66BC50	–	–	●	–
DWB96BC50	–	–	●	–
DWB66BC60	–	–	●	–
DWB96BC60	–	–	●	–

* Unverbindliche Preisempfehlung des Herstellers inkl. gesetzlicher MwSt.

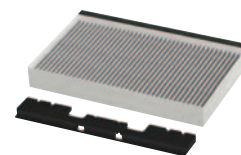
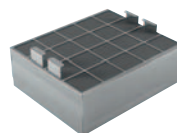
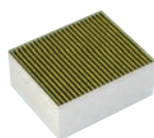
Das perfekte Bosch Zubehör für den Betrieb in Umluft – Inselessen.

Die Umluft Startersets im Überblick



Bezeichnung	Clean Air Plus Umluftset, extern	Long Life Umluftset, extern	Standard Umluftset
Hinweis	Das Umluft Starterset ist oberhalb des Kamins platziert, die Filter im Umluftset	Das Umluft Starterset ist oberhalb des Kamins platziert, die Filter im Umluftset	Filter im Gerät, Luftauslass oben im Kamin
Beseitigung der Gerüche und Wrasen in %	> 90 %	> 80 %	bis 80 %
Lebensdauer	12 - 18 Monate	10 Jahre	6 - 12 Monate
Reinigungszyklus (im Backofen bei max. 200°C Umluft für 120 Minuten)	keine Reinigung möglich	alle 3 – 4 Monate	keine Reinigung möglich
Anti Fish Funktion	✓	–	✓
Anti Pollen Funktion	✓	–	–
Zubehör	DIZ2CX5C6	DIZ2FX5D1	DIZ2CB1I4
Inselessen			
DIB97JP50	•	•	•

Ersatzbedarf



Bezeichnung	Clean Air Plus Geruchsfilter	Long Life Geruchsfilter	Clean Air Standard Geruchsfilter
Hinweis	passend für Clean Air Plus Umluftset: DIZ2CX5C6	passend für Long Life Umluftset: DIZ2FX5D1	passend für Clean Air Standard Umluftset: DIZ2CB1I4
Beseitigung der Gerüche und Wrasen in %	> 90 %	> 80 %	bis 80 %
Lebensdauer	12 - 18 Monate	10 Jahre	6 - 12 Monate
Reinigungszyklus (im Backofen bei max. 200°C Umluft für 120 Minuten)	keine Reinigung möglich	alle 3-4 Monate	keine Reinigung möglich
Anti Fish Funktion	✓	–	✓
Anti Pollen Funktion	✓	–	–
Zubehör	DZZ1XX1B6	DZZ0XX0P0	DZZ2CB1B4
Inselessen			
DIB97JP50	•	•	•

„✓“ = Funktion vorhanden „•“ = passendes Umluftzubehör für den in der linken Spalte genannten Dunstabzug
 „–“ = Funktion nicht vorhanden/Kennzeichnung von nicht passendem Zubehör für den jeweils links genannten Dunstabzug

Deckenlüftung



Serie | 8
DRC99PS20

Serie | 6
DRC97AQ50

**Bauform**

- Für Deckenmontage über Kochinseln
- Drehbarer Lüfter, Luftaustritt aus allen vier Seiten möglich
- Wahlweise Abluft- oder Umluftbetrieb

Betriebsart und Leistung

- Energieeffizienzklasse: A^{1,2}
- Durchschnittlicher Energieverbrauch: 46.8 kWh/Jahr¹
- Lüfter-Effizienzklasse: A¹
- Beleuchtungs-Effizienzklasse: A¹
- Fettfilter-Effizienzklasse: E¹
- Lüfterleistung bei Abluftbetrieb nach EN 61591: Max. Normalstufe 458 m³/h Intensivstufe 933 m³/h
- Geräuschwerte nach EN 60704-2-13 bei Abluftbetrieb: Max. Normalstufe: 56 dB(A) re 1 pW Intensivstufe: 70 dB(A) re 1 pW
- Bei Einsatz des separat erhältlichen Clean Air Plus Umluftsets (Sonderzubehör) erreicht ihr Gerät im Umluftbetrieb folgende Werte: Umluftstufe: Max. Normalbetrieb: 419 m³/h Intensivstufe: 637 m³/h
- Geräuschwerte Umluft: Max. Normalstufe: 63 dB(A) re 1 pW Intensivstufe: 72 dB(A) re 1 pW
- Wahlweise Abluft- oder Umluftbetrieb
- Eco Silence Drive
- Geräusch min./max. Normalstufe: 41/56 dB

Komfort

- PerfectAir Luftgütesensor
- Dimm-Funktion, Soft Light
- Stilvolle LED-Beleuchtung hinter Glas
- Arbeitsplatzbeleuchtung mit 6 x 3W LED-Modul
- Beleuchtungsstärke: 1128 lux
- Farbtemperatur: 3500 K
- 3 Leistungsstufen + 2 Intensivstufen
- Intensivstufe mit automatischer Rückstellung
- Doppelflutiges Hochleistungsgebläse
- Gebläsenachlauf 10 Minuten
- Fernsteuerung und -kontrolle für die Vernetzung von Hausgeräten und eine Bedienung per Smartphone oder Tablet
- **Home Connect Funktion: kochfeldbasierte Haubensteuerung (mit passendem Kochfeld)**
- Sprachsteuerung über gängige Sprachassistenten möglich
- Die Home Connect Funktionalität lässt sich durch die Einbindung zahlreicher Anwendungen externer Kooperationspartner (Partnering) beliebig erweitern
- Silence-Funktion: über Home Connect verfügbar
- Intervall-Funktion: über Home Connect verfügbar
- Elektronische Steuerung über Fernbedienung
- Infrarot-Fernbedienung
- Reinigungsfreundlicher Innenrahmen in weiß
- Filterabdeckung aus Glas, Randabsaugung
- Sättigungsanzeige für Fett- und Geruchsfilter
- Kassette mit Edelstahlrahmen

Umwelt und Sicherheit

- Metallfettfilter, spülmaschinengeeignet
- Für Umluftbetrieb ist ein Clean Air Umluftset (Sonderzubehör) erforderlich

Technische Informationen

- Gesamtanschlusswert: 268 W
- Abluftstutzen Ø 150 mm
- Gerätemaße (HxBxT): 910 x 510 mm
- Einbaumaße (HxBxT): 299 x 888 x 487 mm
- Länge Anschlusskabel: 1,3 m mit Stecker

Sonderzubehör

- DIZ0JC2D0 Long Life Umluftset extern weiß
- DIZ0JC5D0 Long Life Umluftset extern inox
- DIZ1JC2C6 Clean Air Plus Umluftset extern weiß
- DIZ1JC5C6 Clean Air Plus Umluftset extern inox

Sonderzubehör finden Sie auf Seite 262/263.

Bauform

- Für Deckenmontage über Kochinseln
- Drehbarer Lüfter, Luftaustritt aus allen vier Seiten möglich
- Wahlweise Abluft- oder Umluftbetrieb

Betriebsart und Leistung

- Energieeffizienzklasse: A^{1,2}
- Durchschnittlicher Energieverbrauch: 34 kWh/Jahr¹
- Lüfter-Effizienzklasse: A¹
- Beleuchtungs-Effizienzklasse: A¹
- Fettfilter-Effizienzklasse: E¹
- Lüfterleistung bei Abluftbetrieb nach EN 61591: Max. Normalstufe 458 m³/h Intensivstufe 798 m³/h
- Geräuschwerte nach EN 60704-2-13 bei Abluftbetrieb: Max. Normalstufe: 56 dB(A) re 1 pW Intensivstufe: 68 dB(A) re 1 pW
- Bei Einsatz des separat erhältlichen Clean Air Plus Umluftsets (Sonderzubehör) erreicht ihr Gerät im Umluftbetrieb folgende Werte: Umluftstufe: Max. Normalbetrieb: 422 m³/h Intensivstufe: 565 m³/h
- Geräuschwerte Umluft: Max. Normalstufe: 63 dB(A) re 1 pW Intensivstufe: 69 dB(A) re 1 pW
- Wahlweise Abluft- oder Umluftbetrieb
- Eco Silence Drive
- Geräusch min./max. Normalstufe: 41/56 dB

Komfort

- Dimm-Funktion, Soft Light
- Arbeitsplatzbeleuchtung mit 4 x 3W LED-Modul
- Beleuchtungsstärke: 659 lux
- Farbtemperatur: 3500 K
- 3 Leistungsstufen + 2 Intensivstufen
- Intensivstufe mit automatischer Rückstellung
- Doppelflutiges Hochleistungsgebläse
- Gebläsenachlauf 10 Minuten
- Fernsteuerung und -kontrolle für die Vernetzung von Hausgeräten und eine Bedienung per Smartphone oder Tablet
- **Home Connect Funktion: kochfeldbasierte Haubensteuerung (mit passendem Kochfeld)**
- Sprachsteuerung über gängige Sprachassistenten möglich
- Die Home Connect Funktionalität lässt sich durch die Einbindung zahlreicher Anwendungen externer Kooperationspartner (Partnering) beliebig erweitern
- Silence-Funktion: über Home Connect verfügbar
- Intervall-Funktion: über Home Connect verfügbar
- Elektronische Steuerung über Fernbedienung
- Infrarot-Fernbedienung
- Reinigungsfreundlicher Innenrahmen in Edelstahl
- Sättigungsanzeige für Fett- und Geruchsfilter
- Filterabdeckung aus Edelstahl, Randabsaugung

Umwelt und Sicherheit

- Metallfettfilter, spülmaschinengeeignet
- Für Umluftbetrieb ist ein Clean Air Umluftset (Sonderzubehör) erforderlich

Technische Informationen

- Gesamtanschlusswert: 174 W
- Abluftstutzen Ø 150 mm
- Gerätemaße (HxBxT): 900 x 500 mm
- Einbaumaße (HxBxT): 299 x 888 x 487 mm
- Länge Anschlusskabel: 1,3 m mit Stecker

Sonderzubehör

- DIZ0JC2D0 Long Life Umluftset extern weiß
- DIZ0JC5D0 Long Life Umluftset extern inox
- DIZ1JC2C6 Clean Air Plus Umluftset extern weiß
- DIZ1JC5C6 Clean Air Plus Umluftset extern inox

Sonderzubehör finden Sie auf Seite 262/263.

¹ Gemäß EU-Regulierung Nr. 65/2014. ² Auf einer Energieeffizienzklassen-Skala von A+++ bis D.

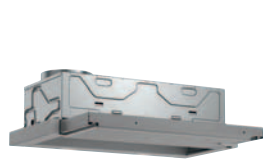
Flachschirmhauben 60 cm und 90 cm



Serie 8 DFS067K51	Serie 4 DFR097A52	Serie 4 DFR067A52
Bauform <ul style="list-style-type: none"> - 60 cm - Edelstahl - Zum Einbau in einen 60 cm breiten Spezial-Oberschrank - Wahlweise Abluft- oder Umluftbetrieb 	Bauform <ul style="list-style-type: none"> - 90 cm - grau-metallic - Zum Einbau in einen 60 oder 90 cm breiten Spezial-Oberschrank - Wahlweise Abluft- oder Umluftbetrieb 	Bauform <ul style="list-style-type: none"> - 60 cm - silbermetallic - Zum Einbau in einen 60 cm breiten Spezial-Oberschrank - Wahlweise Abluft- oder Umluftbetrieb
Betriebsart und Leistung <ul style="list-style-type: none"> - Energieeffizienzklasse: A^{1,2} - Durchschnittl. Energieverbrauch: 37,9 kWh/Jahr¹ - Lüfter-Effizienzklasse: B¹ - Beleuchtungs-Effizienzklasse: A¹ - Fettfilter-Effizienzklasse: B¹ - Lüfterleistung bei Abluftbetrieb nach EN 61591: Max. Normalstufe 392 m³/h, Intensivstufe 717 m³/h - Geräuschwerte nach EN 60704-2-13 bei Abluftbetrieb: Max. Normalstufe: 53 dB(A) re 1 pW, Intensivstufe: 68 dB(A) re 1 pW - Bei Einsatz des separat erhältlichen Clean Air Plus Umluftsets (Sonderzubehör) erreicht Ihr Gerät im Umluftbetrieb folgende Werte: Umluftstufe: Max. Normalbetrieb: 358 m³/h, Intensivstufe: 628 m³/h - Geräuschwerte Umluft: Max. Normalstufe: 60 dB(A) re 1 pW, Intensivstufe: 71 dB(A) re 1 pW - Geräusch min./max. Normalstufe: 41/53 dB - 2 einflutig stehend. Eco Silence Drive 	Betriebsart und Leistung <ul style="list-style-type: none"> - Energieeffizienzklasse: A^{1,2} - Durchschnittl. Energieverbrauch: 38,1 kWh/Jahr¹ - Lüfter-Effizienzklasse: B¹ - Beleuchtungs-Effizienzklasse: A¹ - Fettfilter-Effizienzklasse: B¹ - Lüfterleistung bei Abluftbetrieb nach EN 61591: Max. Normalstufe 397 m³/h, Intensivstufe 729 m³/h - Geräuschwerte nach EN 60704-2-13 bei Abluftbetrieb: Max. Normalstufe: 53 dB(A) re 1 pW, Intensivstufe: 69 dB(A) re 1 pW - Bei Einsatz des separat erhältlichen Clean Air Plus Umluftsets (Sonderzubehör) erreicht Ihr Gerät im Umluftbetrieb folgende Werte: Umluftstufe: Max. Normalbetrieb: 358 m³/h, Intensivstufe: 628 m³/h - Geräuschwerte Umluft: Max. Normalstufe: 60 dB(A) re 1 pW, Intensivstufe: 71 dB(A) re 1 pW - Geräusch min./max. Normalstufe: 41/53 dB - 2 einflutig stehend. Eco Silence Drive 	Betriebsart und Leistung <ul style="list-style-type: none"> - Energieeffizienzklasse: A^{1,2} - Durchschnittl. Energieverbrauch: 37,9 kWh/Jahr¹ - Lüfter-Effizienzklasse: B¹ - Beleuchtungs-Effizienzklasse: A¹ - Fettfilter-Effizienzklasse: B¹ - Abluftleistung nach EN 61591 max. 399 m³/h - Geräuschwerte nach EN 60704-2-13 max. Normalstufe Abluftbetrieb: Geräusch, höchste Normal-Stufe: 53 dB dB(A) re 1 pW - Umluftleistung: Max. Normalbetrieb: 358 m³/h - Geräuschwert bei Umluftbetrieb: Max. Normalstufe: 60 dB(A) re 1 pW - Geräusch min./max. Normalstufe: 41/53 dB - 2 einflutig stehend. EcoSilence Drive
Komfort <ul style="list-style-type: none"> - PerfectAir Luftgütesensor - Gleichmäßige, helle Beleuchtung mit 2 x 1,5 W LED-Modul - Dimm-Funktion - Soft Light - Beleuchtungsstärke: 294 lux - Farbtemperatur: 3500 K - Sättigungsanzeige für Fett- und Geruchsfilter - Direct Select Bedienung (3 Leistungsstufen + 2 Intensivstufen) mit Lichtlinie - Automatisches Ein- und Ausschalten bei Betätigung des Teleskopauszuges oder durch Hauptschalter - Intensivstufen mit automatischer Rückstellung - Gebläsenachlauf 10 Minuten - Filterabdeckung aus Edelstahl, gelocht und spülmaschinengeeignet - mit Rückstauklappe - Bosch Design mit Logo 	Komfort <ul style="list-style-type: none"> - Gleichmäßige, helle Beleuchtung mit 3 x 1,5 W LED-Modul - Beleuchtungsstärke: 355 lux - Farbtemperatur: 3500 K - Elektronische Steuerung - Kurzhubtasten (3 Leistungsstufen und 1 Intensivstufe) mit LED-Anzeige - Automatisches Ein- und Ausschalten bei Betätigung des Teleskopauszuges oder durch Hauptschalter - Intensivstufen mit automatischer Rückstellung - Gebläsenachlauf 10 Minuten - Filterabdeckung aus Edelstahl, gelocht und spülmaschinengeeignet - mit Rückstauklappe - Griffleiste als Sonderzubehör erhältlich 	Komfort <ul style="list-style-type: none"> - Gleichmäßige, helle Beleuchtung mit 2 x 1,5 W LED-Modul - Farbtemperatur: 3500 K - Beleuchtungsstärke: 294 lux - Elektronische Steuerung seitlich - Kurzhubtasten (3 Leistungsstufen und 1 Intensivstufe) mit LED-Anzeige - Intensivstufen mit automatischer Rückstellung - Gebläsenachlauf 10 Minuten - Filterabdeckung aus Edelstahl, gelocht und spülmaschinengeeignet
Umwelt und Sicherheit <ul style="list-style-type: none"> - Metallfettfilter, spülmaschinengeeignet - Für Umluftbetrieb ist ein Standard Starterset oder Clean Air Plus Umluftmodul (Sonderzubehör) notwendig 	Umwelt und Sicherheit <ul style="list-style-type: none"> - Metallfettfilter, spülmaschinengeeignet - Für Umluftbetrieb ist ein Standard Starterset oder Clean Air Plus Umluftmodul (Sonderzubehör) notwendig 	Umwelt und Sicherheit <ul style="list-style-type: none"> - Metallfettfilter, spülmaschinengeeignet - Für Umluftbetrieb wird ein Standard Umluftset (Sonderzubehör) benötigt
Technische Informationen <ul style="list-style-type: none"> - Schnellmontagebefestigung - Gesamtanschlusswert: 144 W - Gerätemaße (HxBxT): 426 x 598 x 290 mm - Einbaumaße (HxBxT): 385 x 524 x 290 mm - Abluftstutzen Ø 150 mm (Ø 120 mm beiliegend) - Länge Anschlusskabel: 1,75 m mit Stecker 	Technische Informationen <ul style="list-style-type: none"> - Schnellmontagebefestigung - Gesamtanschlusswert: 146 W - Gerätemaße (HxBxT): 426 x 898 x 290 mm - Einbaumaße (HxBxT): 385 x 524 x 290 mm - Abluftstutzen Ø 150 mm (Ø 120 mm beiliegend) - Länge Anschlusskabel: 1,75 m mit Stecker 	Technische Informationen <ul style="list-style-type: none"> - Gesamtanschlusswert: 144 W - Gerätemaße (HxBxT): 426 x 598 x 290 mm - Einbaumaße (HxBxT): 385 x 526 x 290 mm - Abluftstutzen Ø 150 mm (Ø 120 mm beiliegend) - mit Rückstauklappe - Länge Anschlusskabel: 1,75 m mit Stecker
Sonderzubehör <ul style="list-style-type: none"> DWZ1IT1D1 Long Life Umluftset extern DWZ1IX1B6 Clean Air Plus Geruchsfilter (Ersatz) DWZ1IX1C6 Clean Air Plus Umluftset extern DWZ2IT1B4 Clean Air Standard Geruchsfilter(Ersatz) DWZ2IT114 Clean Air Standard Umluftset 	Sonderzubehör <ul style="list-style-type: none"> DWZ1IT1D1 Long Life Umluftset extern DWZ1IX1B6 Clean Air Plus Geruchsfilter (Ersatz) DWZ1IX1C6 Clean Air Plus Umluftset extern DWZ2IT1B4 Clean Air Standard Geruchsfilter(Ersatz) DWZ2IT114 Clean Air Standard Umluftset 	Sonderzubehör <ul style="list-style-type: none"> DWZ1IT1D1 Long Life Umluftset extern DWZ1IX1B6 Clean Air Plus Geruchsfilter (Ersatz) DWZ1IX1C6 Clean Air Plus Umluftset extern DWZ2IT1B4 Clean Air Standard Geruchsfilter(Ersatz) DWZ2IT114 Clean Air Standard Umluftset
Sonderzubehör finden Sie auf Seite 262/263.	Sonderzubehör finden Sie auf Seite 262/263.	Sonderzubehör finden Sie auf Seite 262/263.

¹ Gemäß EU-Regulierung Nr. 65/2014. ² Auf einer Energieeffizienzklassen-Skala von A+++ bis D.

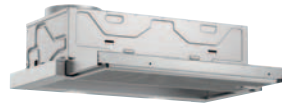
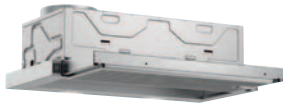
Flachschirmhauben 60 cm und 90 cm



Serie 4 DFL094A51	Serie 4 DFL064A52	Serie 2 DFM064W54
   	    	  
<p>Bauform</p> <ul style="list-style-type: none"> - 90 cm - silbermetallic - Zum Einbau in einen 60 cm oder 90 cm breiten Spezial-Oberschrank - Wahlweise Abluft- oder Umluftbetrieb 	<p>Bauform</p> <ul style="list-style-type: none"> - 60 cm - silbermetallic - Zum Einbau in einen 60 cm breiten Spezial-Oberschrank - Wahlweise Abluft- oder Umluftbetrieb 	<p>Bauform</p> <ul style="list-style-type: none"> - 60 cm - silbermetallic - Zum Einbau in einen 60 cm breiten Spezial-Oberschrank - Wahlweise Abluft- oder Umluftbetrieb
<p>Betriebsart und Leistung</p> <ul style="list-style-type: none"> - Energieeffizienzklasse: A^{1,2} - Durchschnittl. Energieverbrauch: 22,2 kWh/Jahr¹ - Lüfter-Effizienzklasse: B¹ - Beleuchtungs-Effizienzklasse: A¹ - Fettfilter-Effizienzklasse: C¹ - Abluftleistung nach EN 61591 max. 412 m³/h - Geräuschwerte nach EN 60704-2-13 max. Normalstufe Abluftbetrieb: Geräusch, höchste Normal-Stufe: 63 dB dB(A) re 1 pW - Umluftleistung: Max. Normalbetrieb: 216 m³/h - Geräuschwert bei Umluftbetrieb: Max. Normalstufe: 67 dB(A) re 1 pW - Geräusch min./max. Normalstufe: 59/67 dB - 1 einflütliger liegender Kondensatormotor - EcoSilence Drive 	<p>Betriebsart und Leistung</p> <ul style="list-style-type: none"> - Energieeffizienzklasse: A^{1,2} - Durchschnittl. Energieverbrauch: 21 kWh/Jahr¹ - Lüfter-Effizienzklasse: B¹ - Beleuchtungs-Effizienzklasse: A¹ - Fettfilter-Effizienzklasse: C¹ - Abluftleistung nach EN 61591 max. 268 m³/h - Geräuschwerte nach EN 60704-2-13 max. Normalstufe Abluftbetrieb: Geräusch, höchste Normal-Stufe: 62 dB dB(A) re 1 pW - Umluftleistung: Max. Normalbetrieb: 216 m³/h - Geräuschwert bei Umluftbetrieb: Max. Normalstufe: 67 dB(A) re 1 pW - Geräusch min./max. Normalstufe: 49/62 dB - EcoSilence Drive 	<p>Betriebsart und Leistung</p> <ul style="list-style-type: none"> - Energieeffizienzklasse: B^{1,2} - Durchschnittl. Energieverbrauch: 40,3 kWh/Jahr¹ - Lüfter-Effizienzklasse: C¹ - Beleuchtungs-Effizienzklasse: A¹ - Fettfilter-Effizienzklasse: B¹ - Abluftleistung nach EN 61591 max. 389 m³/h - Geräuschwerte nach EN 60704-2-13 max. Normalstufe Abluftbetrieb: Geräusch, höchste Normal-Stufe: 67 dB dB(A) re 1 pW - Umluftleistung: Max. Normalbetrieb: 257 m³/h - Geräuschwert bei Umluftbetrieb: Max. Normalstufe: 69 dB(A) re 1 pW - Geräusch min./max. Normalstufe: 59/67 dB - Kondensatormotor
<p>Komfort</p> <ul style="list-style-type: none"> - Gleichmäßige, helle Beleuchtung mit 3 x 1,5 W LED-Modul - Farbtemperatur: 3500 K - Beleuchtungsstärke: 355 lux - Kassette mit Alurahmen - Elektronische Steuerung über Kurzhubtasten mit LED-Anzeige - Kurzhubtasten (3 Leistungsstufen und 1 Intensivstufe) mit LED-Anzeige 	<p>Komfort</p> <ul style="list-style-type: none"> - Gleichmäßige, helle Beleuchtung mit 2 x 1,5 W LED-Modul - Farbtemperatur: 3500 K - Beleuchtungsstärke: 294 lux - Elektronische Steuerung - Kurzhubtasten (3 Leistungsstufen und 1 Intensivstufe) mit LED-Anzeige - Kassette mit Alurahmen - Intensivstufen mit automatischer Rückstellung - Gebläsenachlauf 10 Minuten 	<p>Komfort</p> <ul style="list-style-type: none"> - Gleichmäßige, helle Beleuchtung mit 2 x 1,5 W LED-Modul - Farbtemperatur: 3500 K - Beleuchtungsstärke: 131 lux - Kassette mit Alurahmen - Automatisches Ein- und Ausschalten bei Betätigung des Teleskopauszuges - Wippenschalter - 3 Leistungsstufen
<p>Umwelt und Sicherheit</p> <ul style="list-style-type: none"> - Metallfettfilter, spülmaschineneeignet - Für Umluftbetrieb wird ein Standard Umluftset (Sonderzubehör) benötigt 	<p>Umwelt und Sicherheit</p> <ul style="list-style-type: none"> - Metallfettfilter, spülmaschineneeignet - Für Umluftbetrieb wird ein Standard Umluftset (Sonderzubehör) benötigt 	<p>Umwelt und Sicherheit</p> <ul style="list-style-type: none"> - Metallfettfilter, spülmaschineneeignet - Für Umluftbetrieb wird ein Standard Umluftset (Sonderzubehör) benötigt
<p>Technische Informationen</p> <ul style="list-style-type: none"> - Gesamtanschlusswert: 76 W - Gerätegröße (HxBxT): 203 x 898 x 290 mm - Einbaumaße (HxBxT): 162 x 526 x 290 mm - Abluftstutzen Ø 150 mm (Ø 120 mm beiliegend) - mit Rückstauklappe - Länge Anschlusskabel: 1,75 m mit Stecker - Griffleiste als Sonderzubehör erhältlich 	<p>Technische Informationen</p> <ul style="list-style-type: none"> - Gesamtanschlusswert: 74 W - Gerätegröße (HxBxT): 203 x 598 x 290 mm - Einbaumaße (HxBxT): 162 x 526 x 290 mm - Abluftstutzen Ø 150 mm (Ø 120 mm beiliegend) - mit Rückstauklappe - Länge Anschlusskabel: 1,75 m mit Stecker 	<p>Technische Informationen</p> <ul style="list-style-type: none"> - Gesamtanschlusswert: 108 W - Gerätegröße (HxBxT): 203 x 598 x 290 mm - Einbaumaße (HxBxT): 162 x 526 x 290 mm - Abluftstutzen Ø 150 mm (Ø 120 mm beiliegend) - mit Rückstauklappe - Länge Anschlusskabel: 1,75 m mit Stecker
<p>Sonderzubehör DWZ1IT1I4 Clean Air Standard Umluftset</p>	<p>Sonderzubehör DWZ1IT1I4 Clean Air Standard Umluftset</p>	<p>Sonderzubehör DWZ1IT1I4 Clean Air Standard Umluftset</p>
<p>Sonderzubehör finden Sie auf Seite 262/263.</p>	<p>Sonderzubehör finden Sie auf Seite 262/263.</p>	<p>Sonderzubehör finden Sie auf Seite 262/263.</p>

¹ Gemäß EU-Regulierung Nr. 65/2014. ² Auf einer Energieeffizienzklassen-Skala von A+++ bis D.

Flachschirmhauben 60 cm



Serie | 2
DFL064W53

B



Bauform

- 60 cm
- grau-metallic
- Zum Einbau in einen 60 cm breiten Spezial-Oberschrank
- Wahlweise Abluft- oder Umluftbetrieb

Betriebsart und Leistung

- Energieeffizienzklasse: B^{1,2}
- Durchschnittlicher Energieverbrauch: 41,1 kWh/Jahr¹
- Lüfter-Effizienzklasse: C¹
- Beleuchtungs-Effizienzklasse: A¹
- Fettfilter-Effizienzklasse: B¹
- Abluftleistung nach EN 61591 max. 389 m³/h
- Geräuschwerte nach EN 60704-2-13 max. Normalstufe Abluftbetrieb:
Geräusch, höchste Normal-Stufe:
67 dB dB(A) re 1 pW
- Umluftleistung:
Max. Normalbetrieb: 196 m³/h
- Geräuschwert bei Umluftbetrieb:
Max. Normalstufe: 74 dB(A) re 1 pW
- Geräusch min./max. Normalstufe: 59/67 dB
- Kondensatormotor

Komfort

- Gleichmäßige, helle Beleuchtung mit 2 x 1,5 W LED-Modul
- Farbtemperatur: 3500 K
- Beleuchtungsstärke: 131 lux
- Kassette mit Alurahmen
- Automatisches Ein- und Ausschalten bei Betätigung des Teleskopauszuges
- Wippenschalter
- 3 Leistungsstufen

Umwelt und Sicherheit

- Metallfettfilter, spülmaschinengeeignet
- Für Umluftbetrieb wird ein Standard Umluftset (Sonderzubehör) benötigt

Technische Informationen

- Gesamtanschlusswert: 108 W
- Gerätemaße (HxBxT): 203 x 598 x 290 mm
- Einbaumaße (HxBxT): 162 x 526 x 290 mm
- Abluftstutzen Ø 150 mm (Ø 120 mm beiliegend)
- Länge Anschlusskabel: 1,75 m mit Stecker
- Griffleiste als Sonderzubehör erhältlich

Sonderzubehör

DWZ1IT14 Clean Air Standard Umluftset

Sonderzubehör finden Sie auf Seite 262/263.

Serie | 2
DFL063W56

C



Bauform

- 60 cm
- grau-metallic
- Zum Einbau in einen 60 cm breiten Spezial-Oberschrank
- Wahlweise Abluft- oder Umluftbetrieb

Betriebsart und Leistung

- Energieeffizienzklasse: C^{1,2}
- Durchschnittlicher Energieverbrauch: 41,1 kWh/Jahr¹
- Lüfter-Effizienzklasse: D¹
- Beleuchtungs-Effizienzklasse: A¹
- Fettfilter-Effizienzklasse: C¹
- Abluftleistung nach EN 61591 max. 328 m³/h
- Geräuschwerte nach EN 60704-2-13 max. Normalstufe Abluftbetrieb:
Geräusch, höchste Normal-Stufe:
64 dB dB(A) re 1 pW
- Umluftleistung:
Max. Normalbetrieb: 72 dB(A) re 1 pW
- Geräuschwert im Umluftbetrieb:
Maximale Normalstufe: 182 m³/h
- Geräusch min./max. Normalstufe: 58/64 dB
- Kondensatormotor

Komfort

- Gleichmäßige, helle Beleuchtung mit 2 x 1,5 W LED-Modul
- Farbtemperatur: 3500 K
- Beleuchtungsstärke: 131 lux
- Kassette mit Alurahmen
- Automatisches Ein- und Ausschalten bei Betätigung des Teleskopauszuges
- Wippenschalter
- 2 Leistungsstufen

Umwelt und Sicherheit

- Metallfettfilter, spülmaschinengeeignet
- Für Umluftbetrieb wird ein Standard Umluftset (Sonderzubehör) benötigt

Technische Informationen

- Gesamtanschlusswert: 93 W
- Gerätemaße (HxBxT): 203 x 598 x 290 mm
- Einbaumaße (HxBxT): 162 x 526 x 290 mm
- Abluftstutzen Ø 150 mm (Ø 120 mm beiliegend)
- Länge Anschlusskabel: 1,75 m mit Stecker
- Griffleiste als Sonderzubehör erhältlich

Sonderzubehör

DWZ1IT14 Clean Air Standard Umluftset

Sonderzubehör finden Sie auf Seite 262/263.

¹ Gemäß EU-Regulierung Nr. 65/2014. ² Auf einer Energieeffizienzklassen-Skala von A+++ bis D.

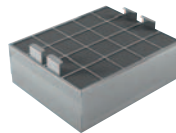
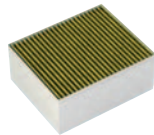
Das perfekte Bosch Zubehör für den Betrieb in Umluft – Deckenlüftung.

Die Umluft Startersets im Überblick



Bezeichnung	Clean Air Plus Umluftset, extern, Edelstahl	Clean Air Plus Umluftset, extern, Weiß	Long Life Umluftset, Edelstahl	Long Life Umluftset, Weiß
Hinweis	Das externe Clean Air Plus Umluftset ist dort platziert, wo die Luft zurück in den Raum geführt wird.	Das externe Clean Air Plus Umluftset ist dort platziert, wo die Luft zurück in den Raum geführt wird.	Das externe Clean Air Plus Umluftset ist dort platziert, wo die Luft zurück in den Raum geführt wird.	Das externe Clean Air Plus Umluftset ist dort platziert, wo die Luft zurück in den Raum geführt wird.
Beseitigung der Gerüche und Wrasen in %	> 90 %	> 90 %	> 80 %	> 80 %
Lebensdauer	13–18 Monate	12–18 Monate	10 Jahre	10 Jahre
Reinigungszyklus (im Backofen bei max. 200°C Umluft für 120 Minuten)	keine Reinigung möglich	keine Reinigung möglich	alle 3–4 Monate	alle 3–4 Monate
AntiFish Funktion	✓	✓	–	–
AntiPollen Funktion	✓	✓	–	–
Zubehör	DIZ1JC5C6	DIZ1JC2C6	DIZ0JC5D0	DIZ0JC2D0
Deckenlüftung				
DRC97AQ50	•	•	•	•
DRC99PS20	•	•	•	•

Ersatzbedarf

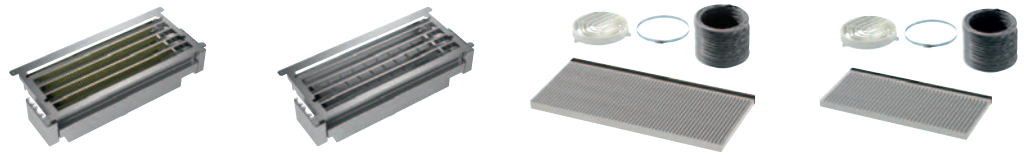


Bezeichnung	Clean Air Plus Geruchsfilter (Ersatz)	Long Life Geruchsfilter (Ersatz)
Hinweis	Ersatzfilter, passend für Clean Air Plus Umluftset: DIZ1JC2C6, DIZ1JC5C6, DIZ0JC5D0, DIZ0JC2D0	Ersatzfilter passend für Long Life Umluftset: DIZ0JC5D0, DIZ0JC2D0, DIZ1JC2C6, DIZ1JC5C6
Beseitigung der Gerüche und Wrasen in %	> 90 %	bis 80 %
Lebensdauer	12–18 Monate	10 Jahre
Reinigungszyklus (im Backofen bei max. 200°C Umluft für 120 Minuten)	keine Reinigung möglich	alle 3–4 Monate
AntiFish Funktion	✓	–
AntiPollen Funktion	✓	–
Zubehör	DZZ1XX1B6	DZZ0XX0P0
Deckenlüftung		
DRC97AQ50	•	•
DRC99PS20	•	•

„✓“ = Funktion vorhanden „•“ = passendes Umluftzubehör für den in der linken Spalte genannten Dunstabzug
 „–“ = Funktion nicht vorhanden/Kennzeichnung von nicht passendem Zubehör für den jeweils links genannten Dunstabzug

Das perfekte Bosch Zubehör für den Betrieb in Umluft – Flachschirmhauben.

Die Umluft Startersets im Überblick



Bezeichnung	Clean Air Plus Umluftset, extern	Long Life Umluftset, extern	Standard Umluftset	Standard Umluftset
Hinweis	Das Umluft Starterset ist oberhalb des Kamins platziert, die Filter im Umluftset	Das Umluft Starterset ist oberhalb des Kamins platziert, die Filter im Umluftset	Filter im Gerät, Luftauslass oben im Kamin	Filter im Gerät, Luftauslass oben im Kamin
Beseitigung der Gerüche und Wrasen in %	> 90%	> 80%	bis 80%	bis 80%
Lebensdauer	12–18 Monate	10 Jahre	6–12 Monate	6–12 Monate
Reinigungszyklus (im Backofen bei max. 200°C Umluft für 120 Minuten)	keine Reinigung möglich	alle 3-4 Monate	keine Reinigung möglich	keine Reinigung möglich
Anti Fish Funktion	✓	–	✓	✓
Anti Pollen Funktion	✓	–	–	–
Zubehör	DWZ1IX1C6	DWZ1IT1D1 ab 01.10.2022	DWZ2IT1I4	DWZ1IT1I4
Flachschirmhauben				
DFS067K51	●	●	●	–
DFR097A52	●	●	●	–
DFR067A52	●	●	●	–
DFL094A51	–	–	–	●
DFL064A52	–	–	–	●
DFM064W54	–	–	–	●
DFL064W53	–	–	–	●
DFL063W56	–	–	–	●

Ersatzbedarf



Bezeichnung	Clean Air Plus Geruchsfilter	Long Life Geruchsfilter	Clean Air Standard Geruchsfilter	Clean Air Standard Geruchsfilter
Hinweis	passend für Clean Air Plus Umluftset: DWZ1IX1C6, DWZ1IT1D1	passend für Long Life Umluftset: DWZ1IT1D1, DWZ1IX1C6	passend für Clean Air Standard Umluftset: DWZ2IT1I4	passend für Clean Air Standard Umluftset: DWZ1IT1I4
Beseitigung der Gerüche und Wrasen in %	> 90%	> 80%	bis 80%	bis 80%
Lebensdauer	12–18 Monate	10 Jahre	6–12 Monate	6–12 Monate
Reinigungszyklus (im Backofen bei max. 200°C Umluft für 120 Minuten)	keine Reinigung möglich	alle 3 – 4 Monate	keine Reinigung möglich	keine Reinigung möglich
Anti Fish Funktion	✓	–	✓	✓
Anti Pollen Funktion	✓	–	–	–
Zubehör	DWZ1IX1B6	DWZ0IT0P0	DWZ2IT1B4	DWZ1IT1B4
Flachschirmhauben				
DFS067K51	●	●	●	–
DFR097A52	●	●	●	–
DFR067A52	–	–	–	●
DFL094A51	–	–	–	●
DFL064A52	–	–	–	●
DFM064W54	–	–	–	●
DFL064W53	–	–	–	●
DFL063W56	–	–	–	●

„✓“ = Funktion vorhanden „●“ = passendes Umluftzubehör für den in der linken Spalte genannten Dunstabzug
 „–“ = Funktion nicht vorhanden/Kennzeichnung von nicht passendem Zubehör für den jeweils links genannten Dunstabzug

Lüfterbausteine



Serie | 6
DHL885C

Serie | 6
DHL575C



Betriebsart und Leistung

- Energieeffizienzklasse: C^{1,2}
- Durchschnittlicher Energieverbrauch: 103,1 kWh/Jahr¹
- Lüfter-Effizienzklasse: C¹
- Beleuchtungs-Effizienzklasse: A¹
- Fettfilter-Effizienzklasse: D¹
- Lüfterleistung bei Abluftbetrieb nach EN 61591:
Max. Normalstufe 630 m³/h
Intensivstufe 730 m³/h
- Geräuschwerte nach EN 60704-2-13 bei Abluftbetrieb:
Max. Normalstufe: 65 dB(A) re 1 pW
Intensivstufe: 68 dB(A) re 1 pW
- Bei Einsatz des separat erhältlichen Clean Air Plus Umluftsets (Sonderzubehör) erreicht Ihr Gerät im Umluftbetrieb folgende Werte:
Umluftstufe:
Max. Normalbetrieb: 568 m³/h
Intensivstufe: 639 m³/h
- Geräuschwerte Umluft:
Max. Normalstufe: 71 dB(A) re 1 pW
Intensivstufe: 74 dB(A) re 1 pW
- Geräusch min./max. Normalstufe: 52/65 dB

Betriebsart und Leistung

- Energieeffizienzklasse: C^{1,2}
- Durchschnittlicher Energieverbrauch: 90,2 kWh/Jahr¹
- Lüfter-Effizienzklasse: C¹
- Beleuchtungs-Effizienzklasse: A¹
- Fettfilter-Effizienzklasse: D¹
- Lüfterleistung bei Abluftbetrieb nach EN 61591:
Max. Normalstufe 560 m³/h
Intensivstufe 615 m³/h
- Geräuschwerte nach EN 60704-2-13 bei Abluftbetrieb:
Max. Normalstufe: 67 dB(A) re 1 pW
Intensivstufe: 70 dB(A) re 1 pW
- Bei Einsatz des separat erhältlichen Clean Air Plus Umluftsets (Sonderzubehör) erreicht Ihr Gerät im Umluftbetrieb folgende Werte:
Umluftstufe:
Max. Normalbetrieb: 533 m³/h
Intensivstufe: 581 m³/h
- Geräuschwerte Umluft:
Max. Normalstufe: 72 dB(A) re 1 pW
Intensivstufe: 74 dB(A) re 1 pW
- Geräusch min./max. Normalstufe: 50/67 dB

Komfort

- Arbeitsplatzbeleuchtung mit 2 x LED Spot 1 W
- Beleuchtungsstärke: 266 lux
- Farbtemperatur: 4000 K
- Elektronische Steuerung
- Kurzhubtasten mit LED-Anzeige
- 3 Leistungsstufen und 1 Intensivstufe
- Intensivstufen mit automatischer Rückstellung
- Doppelflutiges Hochleistungsgebläse
- Wahlweise Abluft- oder Umluftbetrieb
- Filterabdeckung aus Glas
- Randabsaugung mit Rückstauklappe

Komfort

- Arbeitsplatzbeleuchtung mit 2 x LED Spot 1 W
- Beleuchtungsstärke: 244 lux
- Farbtemperatur: 4000 K
- Elektronische Steuerung
- Kurzhubtasten mit LED-Anzeige
- 3 Leistungsstufen und 1 Intensivstufe
- Intensivstufen mit automatischer Rückstellung
- Doppelflutiges Hochleistungsgebläse
- Wahlweise Abluft- oder Umluftbetrieb
- Filterabdeckung aus Edelstahl
- Randabsaugung mit Rückstauklappe

Umwelt und Sicherheit

- Metallfettfilter, spülmaschinengeeignet
- Für Umluftbetrieb ist ein Standard Umluftset oder ein Clean Air Plus Umluftset (Sonderzubehör) notwendig

Umwelt und Sicherheit

- Metallfettfilter, spülmaschinengeeignet
- Für Umluftbetrieb ist ein Standard Umluftset oder ein Clean Air Plus Umluftset (Sonderzubehör) notwendig

Technische Informationen

- Zur Montage in einem Küchenschrank

Technische Informationen

- Zur Montage in einem Küchenschrank

Maße (H x B x T)

- Abluftstutzen Ø 150 mm, 120 mm
- Gesamtanschlusswert: 277 W
- Gerätemaße: 418 x 860 x 300 mm
- Einbaumaße: 418 x 836 x 264 mm

Maße (H x B x T)

- Abluftstutzen Ø 150 mm, 120 mm
- Gesamtanschlusswert: 252 W
- Gerätemaße Abluft: 418 x 520 x 300 mm
- Einbaumaße: 418 x 496 x 264 mm

Sonderzubehör

- DWZ1IT1D1 Long Life Umluftset extern
- DWZ1IX1B6 Clean Air Plus Geruchsfilter (Ersatz)
- DWZ1IX1C6 Clean Air Plus Umluftset extern

Sonderzubehör

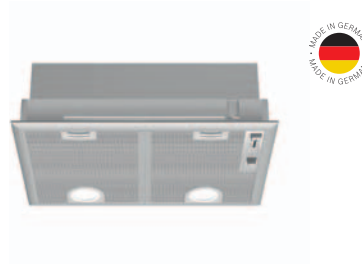
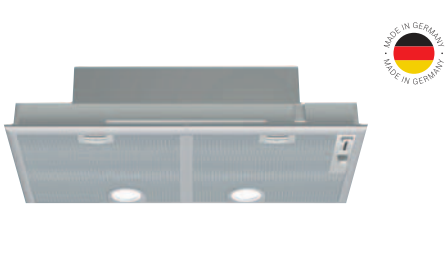
- DWZ1IT1D1 Long Life Umluftset extern
- DWZ1IX1B6 Clean Air Plus Geruchsfilter (Ersatz)
- DWZ1IX1C6 Clean Air Plus Umluftset extern

Sonderzubehör finden Sie auf Seite 262/263.

Sonderzubehör finden Sie auf Seite 262/263.

¹ Gemäß EU-Regulierung Nr. 65/2014. ² Auf einer Energieeffizienzklassen-Skala von A+++ bis D.

Lüfterbausteine



Serie | 4
DHL755BL

Serie | 4
DHL555BL

**Betriebsart und Leistung**

- Energieeffizienzklasse: C^{1,2}
- Durchschnittlicher Energieverbrauch: 81,2 kWh/Jahr¹
- Lüfter-Effizienzklasse: D¹
- Beleuchtungs-Effizienzklasse: A¹
- Fettfilter-Effizienzklasse: B¹
- Lüfterleistung bei Abluftbetrieb nach EN 61591: Max. Normalstufe 379 m³/h
Intensivstufe 638 m³/h
- Geräuschwerte nach EN 60704-2-13 bei Abluftbetrieb:
Max. Normalstufe: 56 dB(A) re 1 pW
Intensivstufe: 68 dB(A) re 1 pW

Betriebsart und Leistung

- Energieeffizienzklasse: C^{1,2}
- Durchschnittlicher Energieverbrauch: 79,8 kWh/Jahr¹
- Lüfter-Effizienzklasse: D¹
- Beleuchtungs-Effizienzklasse: A¹
- Fettfilter-Effizienzklasse: B¹
- Lüfterleistung bei Abluftbetrieb nach EN 61591:
Max. Normalstufe 362 m³/h,
Intensivstufe 618 m³/h
- Geräuschwerte nach EN 60704-2-13 bei Abluftbetrieb:
Max. Normalstufe: 56 dB(A) re 1 pW
Intensivstufe: 68 dB(A) re 1 pW
- Geräusch min./max. Normalstufe: 38/56 dB
- 2 Lüftermotoren

Komfort

- Arbeitsplatzbeleuchtung mit 2 x LED Spot 2,15W (Niedervolt)
- Beleuchtungsstärke: 410 lux
- Farbtemperatur: 3500 K
- 2 Lüftermotoren
- 3 Leistungsstufen und 1 Intensivstufe
- Wahlweise Abluft- oder Umluftbetrieb
- Randabsaugung mit Rückstauklappe

Komfort

- Arbeitsplatzbeleuchtung mit 2 x LED-Spot 2,15 W (Niedervolt)
- Beleuchtungsstärke: 438 lux
- Farbtemperatur: 3500 K
- Schiebeschalter
- 3 Leistungsstufen und 1 Intensivstufe
- Wahlweise Abluft- oder Umluftbetrieb
- Randabsaugung mit Rückstauklappe

Umwelt und Sicherheit

- Metallfettfilter mit Aluminiumrahmen, spülmaschineneeignet
- Für Umluftbetrieb wird ein Standard Aktivkohlefilter benötigt (Sonderzubehör)

Umwelt und Sicherheit

- Metallfettfilter mit Aluminiumrahmen, spülmaschineneeignet
- Für Umluftbetrieb wird ein Standard Aktivkohlefilter benötigt (Sonderzubehör)

Technische Informationen

- Für vorbereitete Schränke, Essen u.ä. sowie über Kochinseln

Technische Informationen

- Für vorbereitete Schränke, Essen u.ä. sowie über Kochinseln

Maße (H x B x T)

- Abluftstutzen Ø 150 mm, 120 mm
- Gesamtanschlusswert: 206 W
- Gerätemaße: 255 x 730 x 380 mm
- Einbaumaße: 255 x 700 x 350 mm

Maße (H x B x T)

- Abluftstutzen Ø 150 mm, 120 mm
- Gesamtanschlusswert: 206 W
- Gerätemaße: 255 x 530 x 380 mm
- Einbaumaße: 255 x 500 x 350 mm

Sonderzubehör

DHZ7305 Standard Geruchsfilter

Sonderzubehör

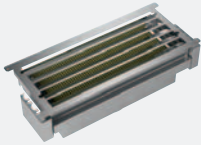



DHZ7305 Standard Geruchsfilter

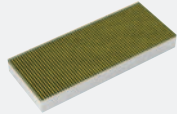
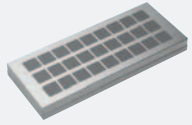

Sonderzubehör finden Sie auf Seite 262/263.

Sonderzubehör finden Sie auf Seite 262/263.

¹ Gemäß EU-Regulierung Nr. 65/2014. ² Auf einer Energieeffizienzklassen-Skala von A+++ bis D.

Das perfekte Bosch Zubehör für den Betrieb in Umluft – Lüfterbausteine.

Die Umluft Startersets im Überblick				
Produktabbildung				
Bezeichnung	Clean Air Plus Umluftset, extern	Long Life Umluftset, extern	Standard Umluftset	Standard Geruchsfilter
Hinweis	Das Umluft Starterset ist oberhalb des Kamins platziert, die Filter im Umluftset	Das Umluft Starterset ist oberhalb des Kamins platziert, die Filter im Umluftset	Filter im Gerät, Luftauslass oben im Kamin	Filter im Gerät, Luftauslass oben im Kamin (auch als Ersatzbedarf erhältlich)
Beseitigung der Gerüche und Wrasen in %	>90 %	>80 %	bis 80 %	bis 80 %
Lebensdauer	12–18 Monate	10 Jahre	6–12 Monate	6–12 Monate
Reinigungszyklus (im Backofen bei max. 200°C Umluft für 120 Minuten)	keine Reinigung möglich	alle 3-4 Monate	keine Reinigung möglich	keine Reinigung möglich
Anti Fish Funktion	✓	–	–	✓
Anti Pollen Funktion	✓	–	–	–
Zubehör	DWZ11X1C6	DWZ11T1D1	DHZ5605	DHZ7305
Lüfterbausteine				
DHL575C	●	●	●	–
DHL755BL	●	●	●	–
DHL885C	●	●	●	–
DHL555BL	–	–	–	●

Ersatzbedarf			
Produktabbildung			
Bezeichnung	Clean Air Plus Geruchsfilter (Ersatz)	Long Life Geruchsfilter (Ersatz)	Standard Geruchsfilter (Ersatz)
Hinweis	passend für Clean Air Plus Umluftset: DWZ11X1C6, DWZ11T1D1	passend für Long Life Umluftset: DWZ11T1D1, DWZ11X1C6	passend für Standard Umluftset: DWZ11T1D1
Beseitigung der Gerüche und Wrasen in %	>90 %	>80 %	bis 80 %
Lebensdauer	12–18 Monate	10 Jahre	6–12 Monate
Reinigungszyklus (im Backofen bei max. 200°C Umluft für 120 Minuten)	keine Reinigung möglich	alle 3–4 Monate	keine Reinigung möglich
Anti Fish Funktion	✓	–	–
Anti Pollen Funktion	✓	–	–
Zubehör	DWZ11X1B6	DWZ010P0	DHZ5316
Lüfterbausteine			
DHL575C	●	●	●
DHL755BL	●	●	●
DHL885C	●	●	●
DHL555BL	–	–	–

„✓“ = Funktion vorhanden „●“ = passendes Umluftzubehör für den in der linken Spalte genannten Dunstabzug
 „–“ = Funktion nicht vorhanden/Kennzeichnung von nicht passendem Zubehör für den jeweils links genannten Dunstabzug

Zwischenbauhauben



Serie | 2
DEM66AC00

B



Betriebsart und Leistung

- Energieeffizienzklasse: B^{1,2}
- Durchschnittlicher Energieverbrauch: 68,4 kWh/Jahr¹
- Lüfter-Effizienzklasse: B¹
- Beleuchtungs-Effizienzklasse: A¹
- Fettfilter-Effizienzklasse: C¹
- Abluftleistung nach EN 61591: Max. 625 m³/h
- Geräusch min./max. Normalstufe: 49/70 dB
- Geräuschwerte nach EN 60704-3 und EN 60704-2-13 max. Normalstufe Abluftbetrieb: 70 dB(A) re 1 pW (56 dB(A) re 20 µPa Schalldruck)

Komfort

- Arbeitsplatzbeleuchtung mit 2 x LED 3W E14
- Beleuchtungsstärke: 188 lux
- Farbtemperatur: 2700 K
- Drucktastenschalter

Umwelt und Sicherheit

- Metallfettfilter, spülmaschinengeeignet

Technische Informationen

- Zur Montage zwischen Hängeschränken
- Abluftbetrieb nach hinten oder oben möglich

Maße (H x B x T)

- Abluftstutzen Ø 120 mm, 150 mm mit Rückstauklappe
- Gesamtanschlusswert: 126 W
- Gerätemaße Abluft: 402 x 599 x 271 mm
- Gerätemaße Umluft mit Starterset: 402 x 599 x 271 mm

Sonderzubehör

DWZ01M0A0 Standard Geruchsfilter (Ersatzbedarf)

Sonderzubehör finden Sie auf Seite 262/263.

Serie | 2
DEM63AC00

D



Betriebsart und Leistung

- Energieeffizienzklasse: D^{1,2}
- Durchschnittlicher Energieverbrauch: 65,7 kWh/Jahr¹
- Lüfter-Effizienzklasse: E¹
- Beleuchtungs-Effizienzklasse: A¹
- Fettfilter-Effizienzklasse: C¹
- Abluftleistung nach EN 61591: Max. 368 m³/h
- Geräusch min./max. Normalstufe: 52/62 dB
- Geräuschwerte nach EN 60704-3 und EN 60704-2-13 max. Normalstufe Abluftbetrieb: 62 dB(A) re 1 pW (48 dB(A) re 20 µPa Schalldruck)

Komfort

- Arbeitsplatzbeleuchtung mit 2 x LED 3W E14
- Beleuchtungsstärke: 188 lux
- Farbtemperatur: 2700 K
- Drucktastenschalter

Umwelt und Sicherheit

- Metallfettfilter, spülmaschinengeeignet

Technische Informationen

- Zur Montage zwischen Hängeschränken
- Abluftbetrieb nach hinten oder oben möglich

Maße (H x B x T)

- Abluftstutzen Ø 120 mm, 150 mm mit Rückstauklappe
- Gesamtanschlusswert: 126 W
- Gerätemaße Abluft: 402 x 599 x 271 mm
- Gerätemaße Umluft mit Starterset: 402 x 599 x 271 mm

Sonderzubehör

DWZ01M0A0 Standard Geruchsfilter (Ersatzbedarf)

Sonderzubehör finden Sie auf Seite 262/263.

¹ Gemäß EU-Regulierung Nr. 65/2014. ² Auf einer Energieeffizienzklassen-Skala von A+++ bis D.

Unterbauhauben



Serie | 4
DUL63CC50 Edelstahl

Serie | 4
DUL63CC40 Braun

Serie | 4
DUL63CC20 Weiß



<p>Bauform</p> <ul style="list-style-type: none"> - 60 cm - Unterbauhaube - Zur Montage unter einem Hängeschrank oder an der Wand
<p>Betriebsart und Leistung</p> <ul style="list-style-type: none"> - Energieeffizienzklasse^{1/2}: D - Durchschnittlicher Energieverbrauch²: 93,3 kWh/Jahr - Lüfter-Effizienzklasse^{1/2}: E - Beleuchtungs-Effizienzklasse^{1/2}: E - Fettfilter-Effizienzklasse^{1/2}: C - Geräusch min./max. Normalstufe²: 56/72 dB - Geräuschwerte nach EN 60704-3 und EN 60704-2-13 max. Normalstufe Abluftbetrieb: 72 dB(A) re 1 pW (58 dB(A) re 20 µPa Schalldruck) - Wahlweise Abluft- oder Umluftbetrieb - 3 Leistungsstufen - Max. Lüfterleistung 350 m³/h bei Abluftbetrieb nach EN 61591
<p>Komfort</p> <ul style="list-style-type: none"> - Beleuchtungsstärke: 45 lux - Farbtemperatur: 3000 K - Drucktastenschalter
<p>Umwelt und Sicherheit</p> <ul style="list-style-type: none"> - Metallfettfilter, spülmaschinengeeignet - Stufenlos verstellbarer Luftleitschirm aus Glas
<p>Technische Informationen</p> <ul style="list-style-type: none"> - Gesamtanschlusswert: 146 W - Abluftstutzen Ø 120 mm, 100 mm - Gerätemaße Abluft (HxBxT): 150 x 600 x 482 mm - Gerätemaße Umluft mit Starterset (HxBxT): 150 x 600 x 482 mm
<p>Sonderzubehör</p> <p>DHZ2701 Standard Geruchsfilter (Ersatzbedarf)</p>

<p>Bauform</p> <ul style="list-style-type: none"> - 60 cm - Unterbauhaube - Zur Montage unter einem Hängeschrank oder an der Wand
<p>Betriebsart und Leistung</p> <ul style="list-style-type: none"> - Energieeffizienzklasse^{1/2}: D - Durchschnittlicher Energieverbrauch²: 93,3 kWh/Jahr - Lüfter-Effizienzklasse^{1/2}: E - Beleuchtungs-Effizienzklasse^{1/2}: E - Fettfilter-Effizienzklasse^{1/2}: C - Geräusch min./max. Normalstufe²: 56/72 dB - Geräuschwerte nach EN 60704-3 und EN 60704-2-13 max. Normalstufe Abluftbetrieb: 72 dB(A) re 1 pW (58 dB(A) re 20 µPa Schalldruck) - Wahlweise Abluft- oder Umluftbetrieb - 3 Leistungsstufen - Max. Lüfterleistung 350 m³/h bei Abluftbetrieb nach EN 61591
<p>Komfort</p> <ul style="list-style-type: none"> - Beleuchtungsstärke: 45 lux - Farbtemperatur: 3000 K - Drucktastenschalter
<p>Umwelt und Sicherheit</p> <ul style="list-style-type: none"> - Metallfettfilter, spülmaschinengeeignet - Stufenlos verstellbarer Luftleitschirm aus Glas
<p>Technische Informationen</p> <ul style="list-style-type: none"> - Gesamtanschlusswert: 146 W - Abluftstutzen Ø 120 mm, 100 mm - Gerätemaße Abluft (HxBxT): 150 x 600 x 482 mm - Gerätemaße Umluft mit Starterset (HxBxT): 150 x 600 x 482 mm
<p>Sonderzubehör</p> <p>DHZ2701 Standard Geruchsfilter (Ersatzbedarf)</p>





Sonderzubehör finden Sie auf Seite 262/263.

Sonderzubehör finden Sie auf Seite 262/263.

1 Auf einer Energieeffizienzklasse-Skala von A++ bis D.
2 Gemäß EU-Regulierung Nr. 65/2014

Unterbauhauben

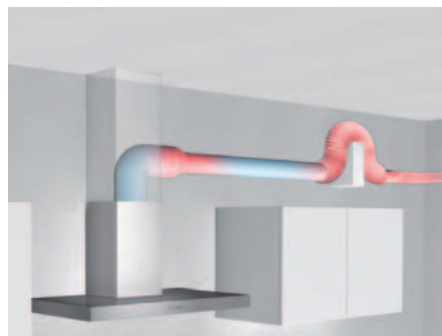


Serie 2 DUL62FA51 Edelstahl	Serie 2 DUL62FA21 Weiß
 	 
<p>Bauform</p> <ul style="list-style-type: none"> - 60 cm - Unterbauhaube - Zur Montage unter einem Hängeschrank oder an der Wand - Für Umluftbetrieb wird ein Aktivkohlefilter benötigt 	<p>Bauform</p> <ul style="list-style-type: none"> - 60 cm - Unterbauhaube - Zur Montage unter einem Hängeschrank oder an der Wand
<p>Betriebsart und Leistung</p> <ul style="list-style-type: none"> - Energieeffizienzklasse^{1/2}: D - Durchschnittlicher Energieverbrauch²: 69,3 kWh/Jahr - Lüfter-Effizienzklasse^{1/2}: E - Beleuchtungs-Effizienzklasse^{1/2}: E - Fettfilter-Effizienzklasse^{1/2}: D - Geräusch min./max. Normalstufe²: 53/68 dB - Geräuschwerte nach EN 60704-3 und EN 60704-2-13 max. Normalstufe Abluftbetrieb: 68 dB(A) re 1 pW (54 dB(A) re 20 µPa Schalldruck) - Wahlweise Abluft- oder Umluftbetrieb - 3 Leistungsstufen - Max. Lüfterleistung 250 m³/h bei Abluftbetrieb nach EN 61591 	<p>Betriebsart und Leistung</p> <ul style="list-style-type: none"> - Energieeffizienzklasse^{1/2}: D - Durchschnittlicher Energieverbrauch²: 93,3 kWh/Jahr - Lüfter-Effizienzklasse^{1/2}: E - Beleuchtungs-Effizienzklasse^{1/2}: E - Fettfilter-Effizienzklasse^{1/2}: C - Geräusch min./max. Normalstufe²: 56/72 dB - Geräuschwerte nach EN 60704-3 und EN 60704-2-13 max. Normalstufe Abluftbetrieb: 72 dB(A) re 1 pW (58 dB(A) re 20 µPa Schalldruck) - Wahlweise Abluft- oder Umluftbetrieb - 3 Leistungsstufen - Max. Lüfterleistung 350 m³/h bei Abluftbetrieb nach EN 61591
<p>Komfort</p> <ul style="list-style-type: none"> - Beleuchtungsstärke: 45 lux - Farbtemperatur: 3000 K - Schiebeschalter - mit Rückstauklappe 	<p>Komfort</p> <ul style="list-style-type: none"> - Beleuchtungsstärke: 45 lux - Farbtemperatur: 3000 K - Drucktastenschalter
<p>Umwelt und Sicherheit</p> <ul style="list-style-type: none"> - Vliesfilter - Stufenlos verstellbarer Luftleitschirm aus Glas 	<p>Umwelt und Sicherheit</p> <ul style="list-style-type: none"> - Metallfettfilter, spülmaschinengeeignet - Stufenlos verstellbarer Luftleitschirm aus Glas
<p>Technische Informationen</p> <ul style="list-style-type: none"> - Gesamtanschlusswert: 119 W - Abluftstutzen Ø 120 mm, 100 mm - Gerätemaße Abluft (HxBxT): 150 x 600 x 482 mm - Gerätemaße Umluft mit Starterset (HxBxT): 150 x 600 x 482 mm 	<p>Technische Informationen</p> <ul style="list-style-type: none"> - Gesamtanschlusswert: 146 W - Abluftstutzen Ø 120 mm, 100 mm - Gerätemaße Abluft (HxBxT): 150 x 600 x 482 mm - Gerätemaße Umluft mit Starterset (HxBxT): 150 x 600 x 482 mm
<p>Sonderzubehör</p> <p>DHZ2701 Standard Geruchsfilter (Ersatzbedarf)</p>	<p>Sonderzubehör</p> <p>DHZ2701 Standard Geruchsfilter (Ersatzbedarf)</p>
<p>Sonderzubehör finden Sie auf Seite 262/263.</p>	<p>Sonderzubehör finden Sie auf Seite 262/263.</p>

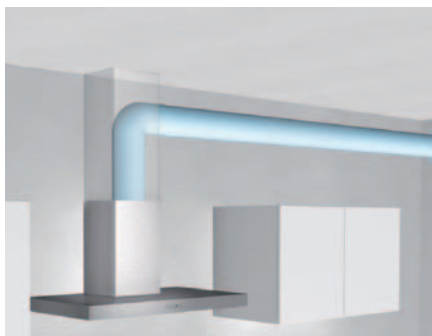
1 Auf einer Energieeffizienzklasse-Skala von A++ bis D.
2 Gemäß EU-Regulierung Nr. 65/2014

Leistungs- und geräuschbeeinflussende Hauptfaktoren im Abluftbetrieb

Die Leistung einer Dunstabzugshaube im Abluftbetrieb ist stark abhängig von der angeschlossenen Abluftverrohrung. Eine fehlerhafte Abluftverrohrung kann zu einem deutlichen Fördervolumen-Verlust sowie zu stark erhöhten Geräuschwerten führen. Wenn möglich, sollten die folgenden Punkte vermieden werden:



Beispiel einer schlechten Verrohrung



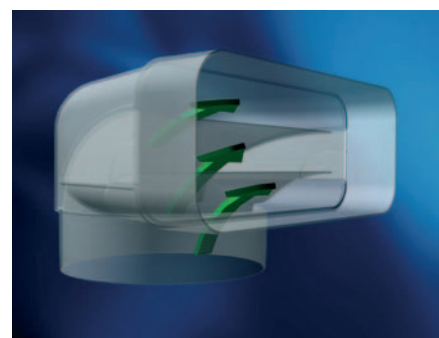
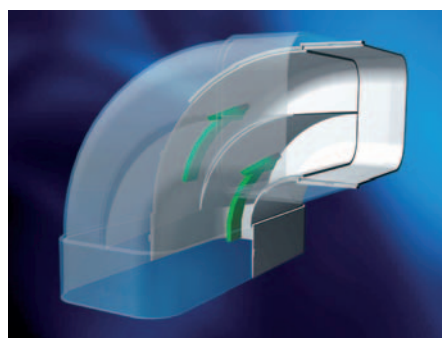
Beispiel einer guten Verrohrung

- Rohrdurchmesser kleiner als 120 mm
- Einsatz vieler 90° Rohrbögen
- Querschnittsverengungen
- Rohre mit rauer, unebener Innenfläche
- Zu lange Verrohrungswege
- Rohrbogen direkt nach Ausblasöffnung
- Mauerkästen mit kleinen Lamellen
- Zu wenig Zuluft

Optimierung der Abluftverrohrung durch Einsatz von modernen Rechteck-Kanalsystemen

Luftvolumen-Verluste in Umlenkstücken und Rohrbögen können durch integrierte Luftleitelemente, die eine aerodynamisch optimierte Strömunglenkung ermöglichen, verringert werden. Im Vergleich zu herkömmlichen Systemen ohne Leitelemente zeigt sich eine wesentliche Verbesserung der erreichbaren Abluftleistung. Der Einsatz innovativer Mauerkastentechnik wirkt sich darüber hinaus positiv auf die Abluftleistung der Dunstabzugshaube aus.

Solche Abluftverrohrungssysteme werden z. B. von der Firma Naber hergestellt (www.naber.de). Weitere Informationen unter naber@naber.de und 0049-(0)5921-704-0.



Neue Kanalsysteme mit integrierten Luftleitelementen

Einbauzeichnungen Dunstabzüge

Wandessen

Gerät im Umluftbetrieb ohne Abluftkanal

Steckdose kann seitlich oder oberhalb des Geräts angebracht werden

A: Steckdose nur außerhalb des markierten Bereichs

A: Max. Stärke Rückwand

A: Max. Tiefe der seitlichen Oberschränke (inkl. Tür) wegen Montage der Glasplatte

Gerät muss vor den Oberschränken installiert werden, wenn diese tiefer als 370 mm sind

Maße in mm

DWJ91LT60

Gerät im Abluftbetrieb

Gerät im Umluftbetrieb

Gerät im Umluftbetrieb ohne Abluftkanal

Steckdose kann seitlich oder oberhalb des Geräts angebracht werden

A: Steckdose nur außerhalb des markierten Bereichs

Wandinstallation mit Kamin

A: Elektro
B: Gas – ab Oberkante Topfräger
C: Elektro – für Australien und Neuseeland

A: Max. Stärke Rückwand

A: Max. Tiefe der seitlichen Oberschränke (inkl. Tür) wegen Montage der Glasplatte

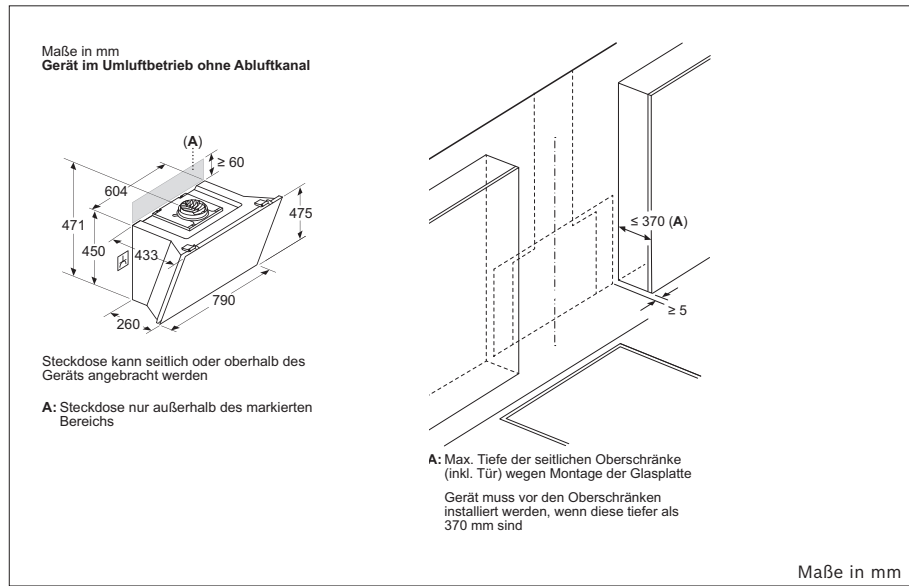
Gerät muss vor den Oberschränken installiert werden, wenn diese tiefer als 370 mm sind

Maße in mm

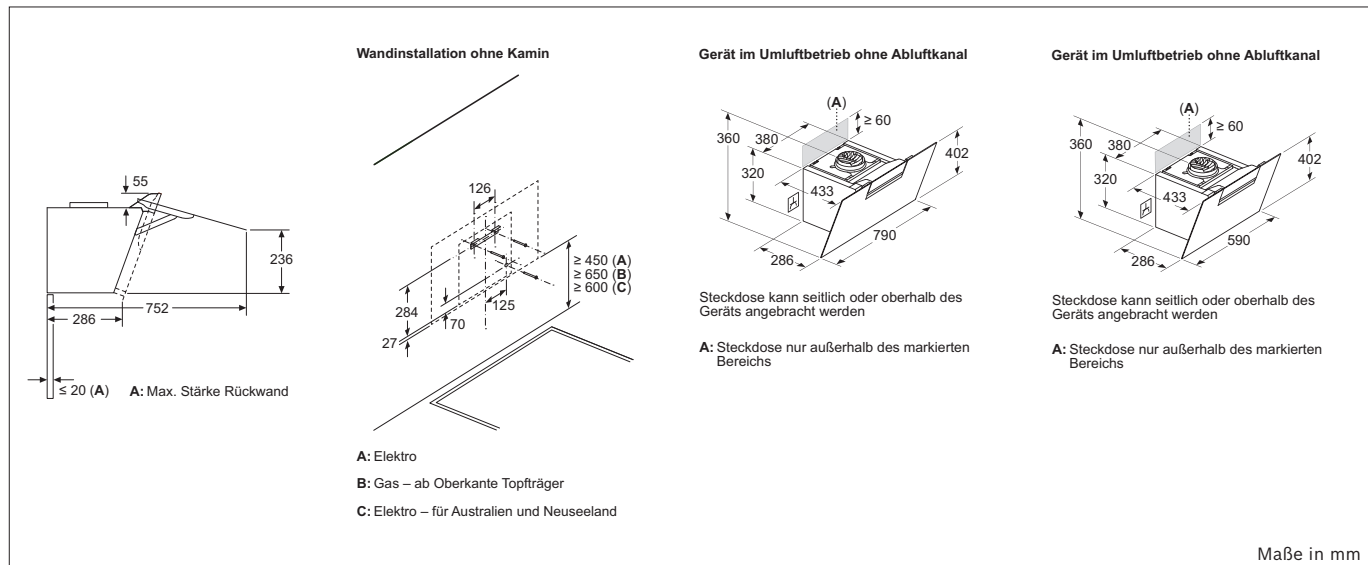
DWK91LT60

Einbauzeichnungen Dunstabzüge

Wandessen



DWJ81AN60



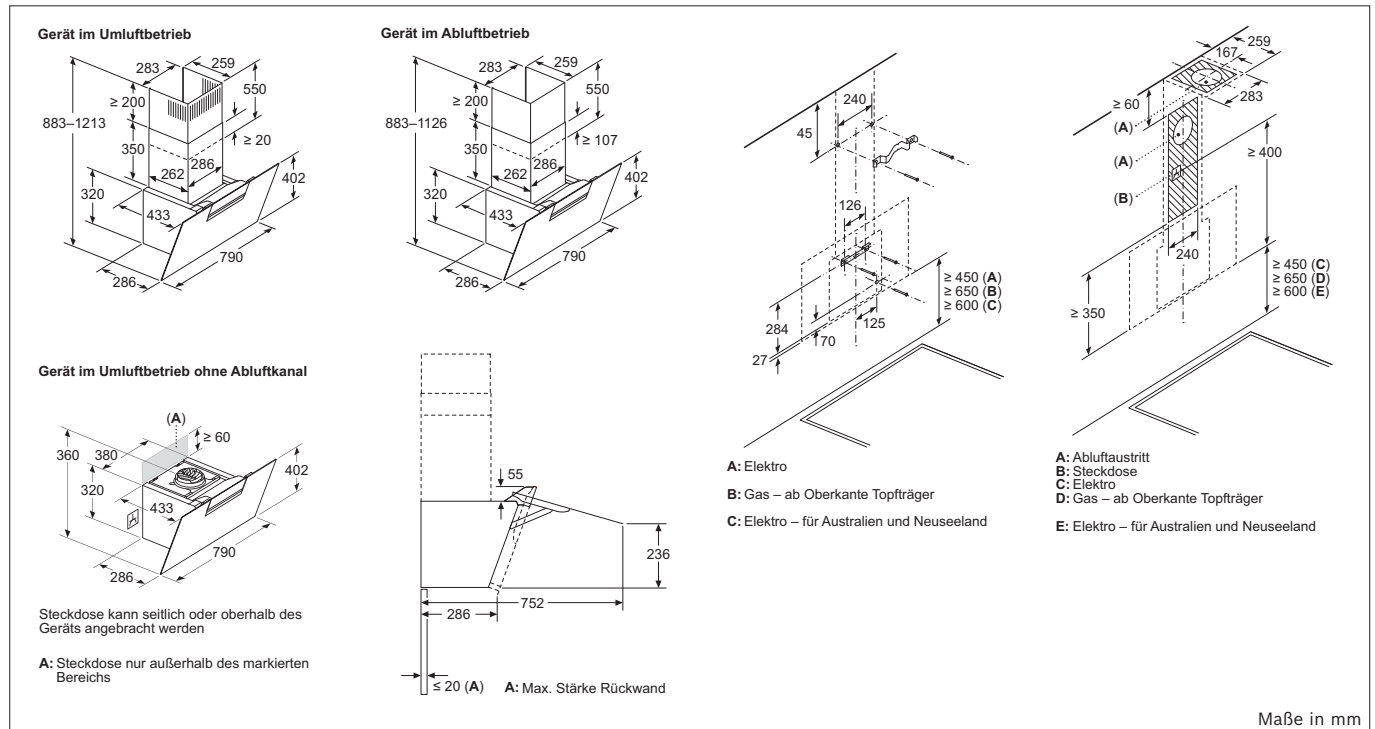
DWJ67FN60 | DWJ87FN60

DWJ67FN60

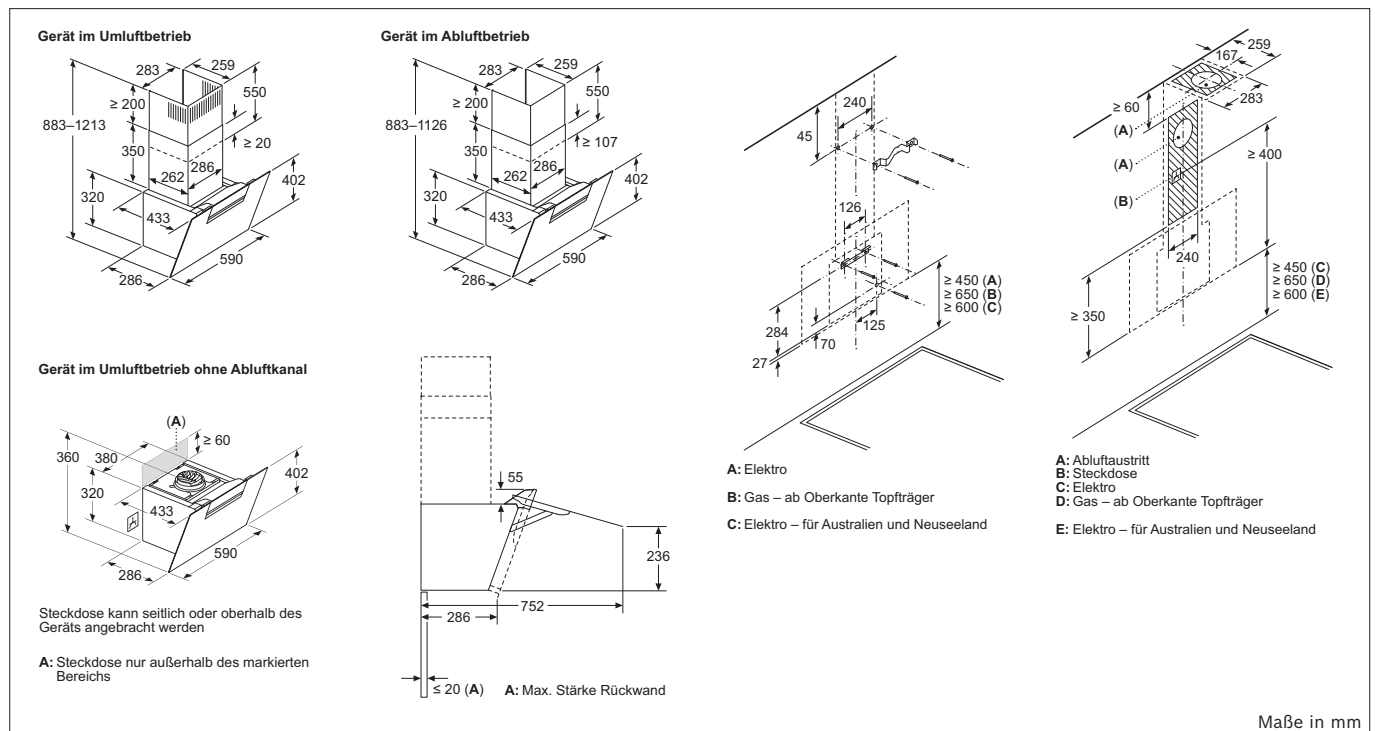
DWJ87FN60

Einbauzeichnungen Dunstabzüge

Wandessen



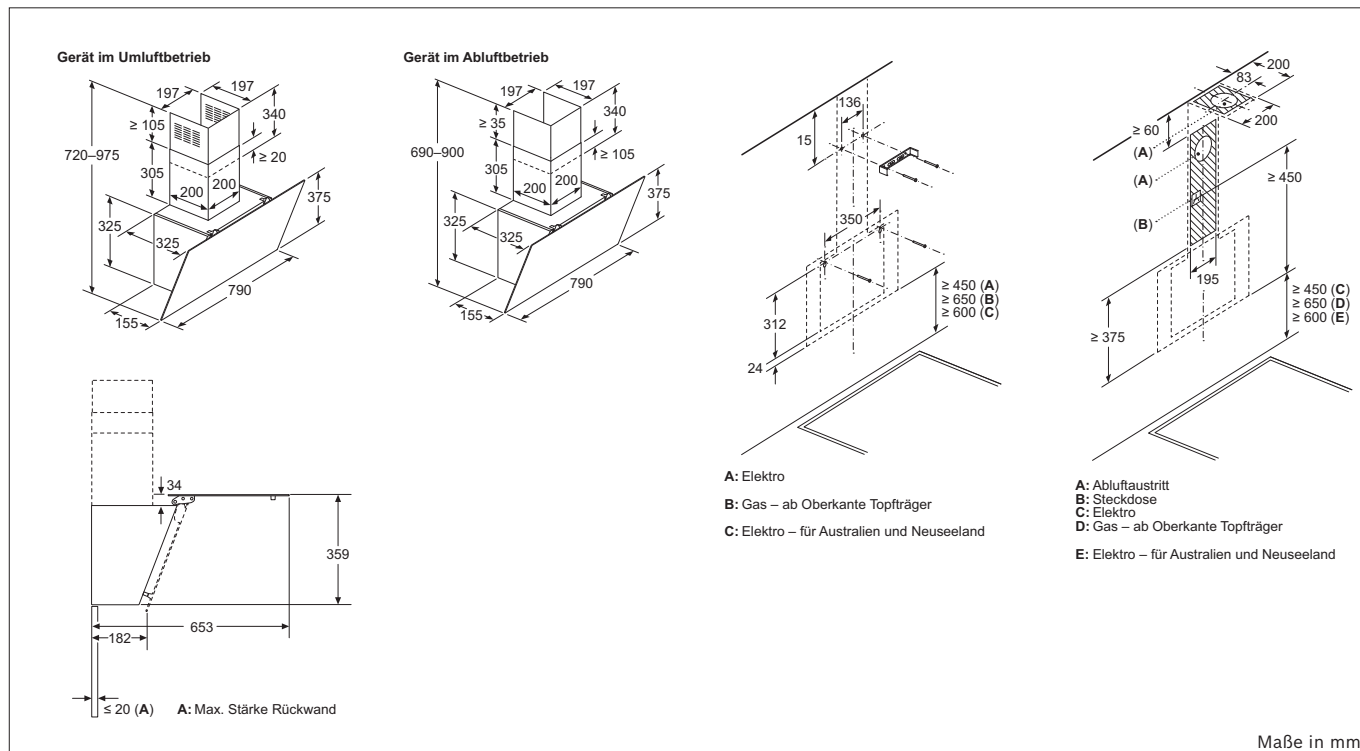
DWK87FN60



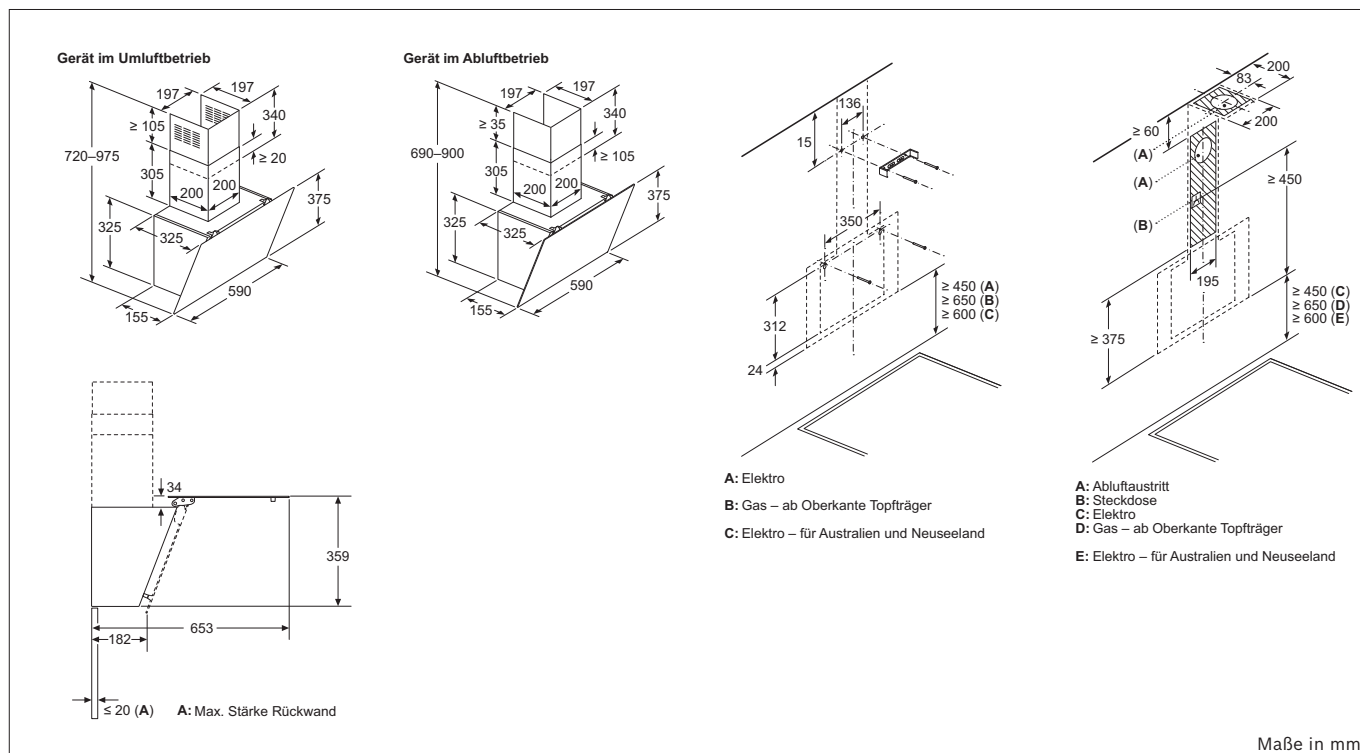
DWK67FN60

Einbauzeichnungen Dunstabzüge

Wandessen



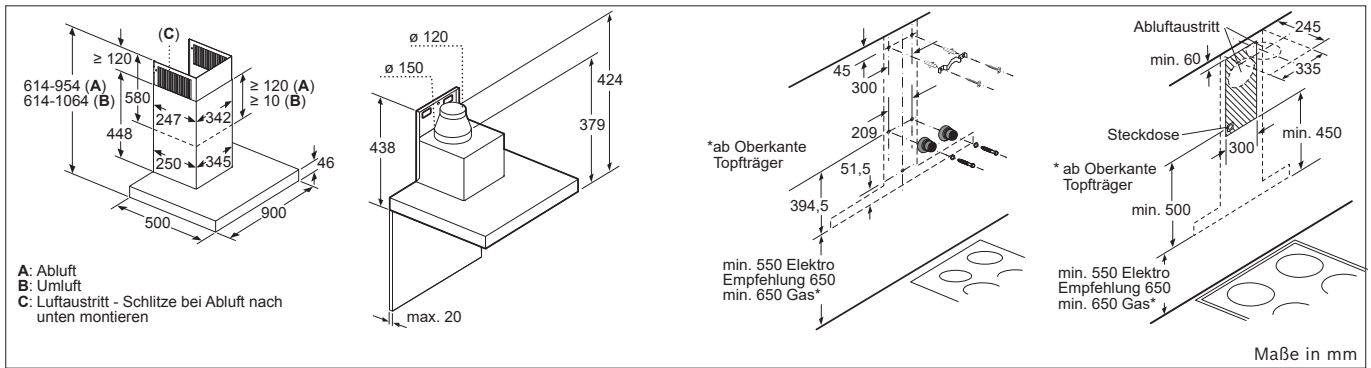
DWK85DK60



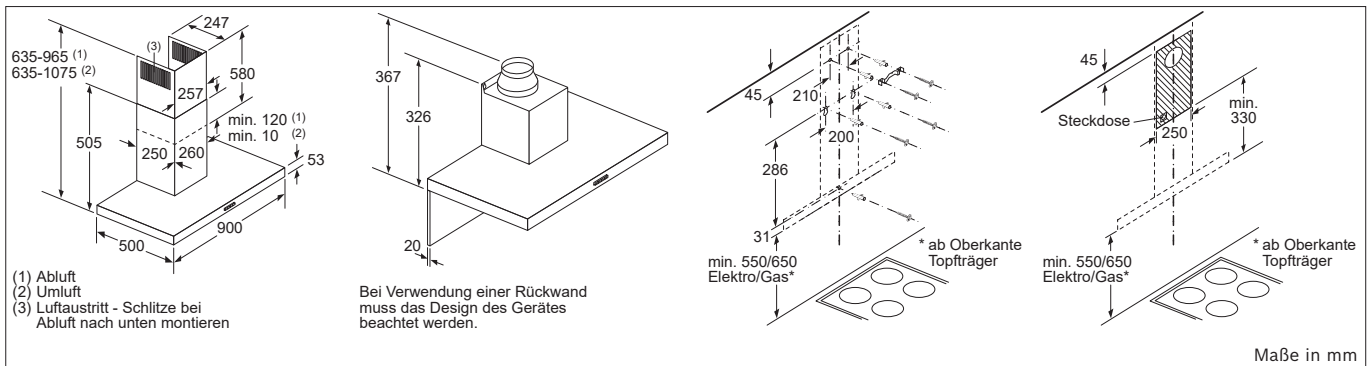
DWK65DK60

Einbauzeichnungen Dunstabzüge

Wandessen



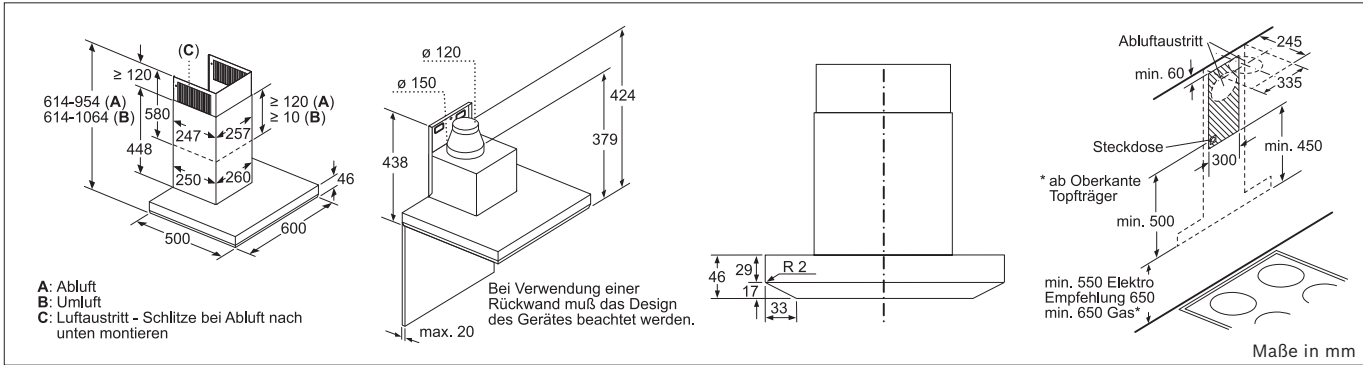
DWB97CM50



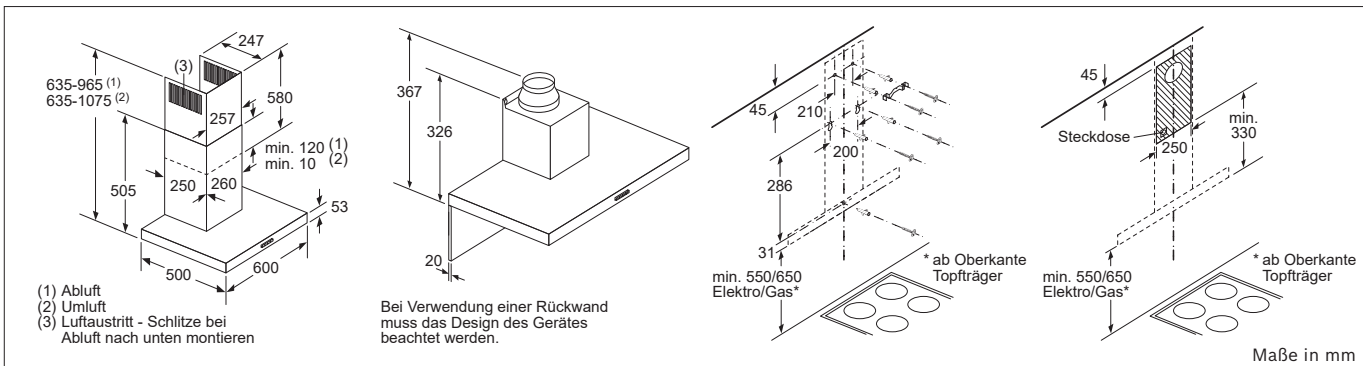
DWB96BC50

Einbauzeichnungen Dunstabzüge

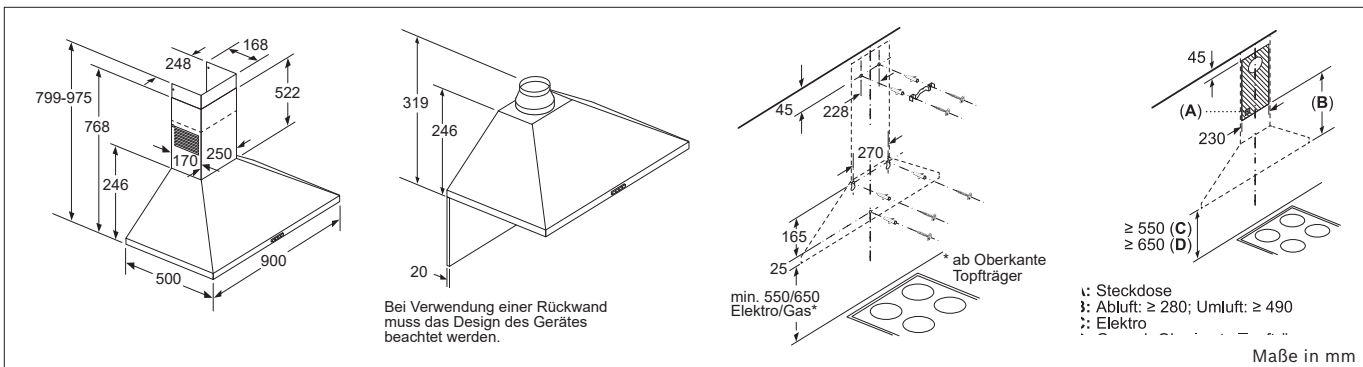
Wandessen



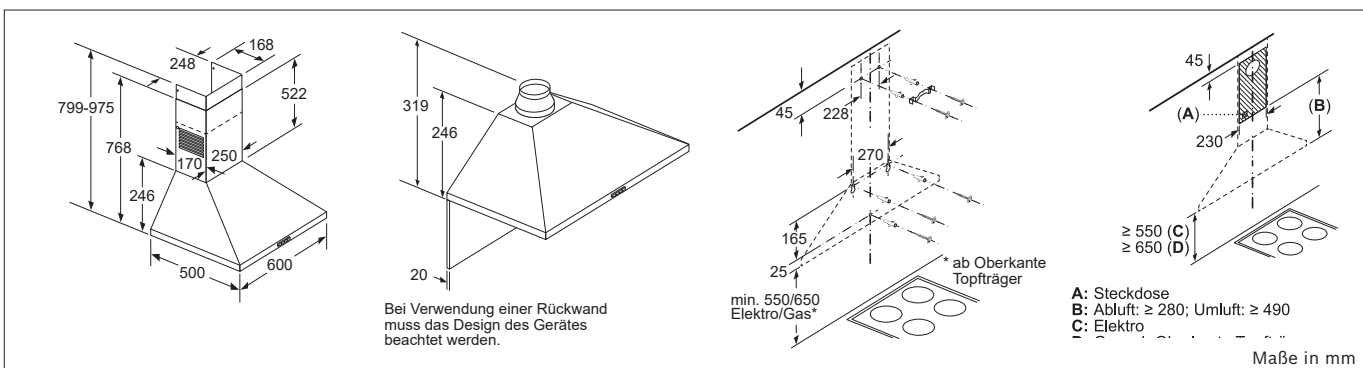
DWB67LM50 | DWB67CM50



DWB67IM50 | DWB66BC50 | DWB66DM50



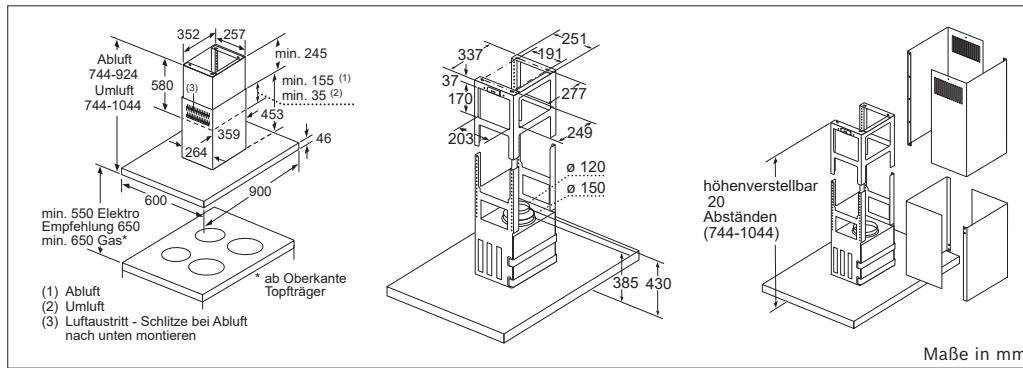
DWP96BC50 | DWP94BC50



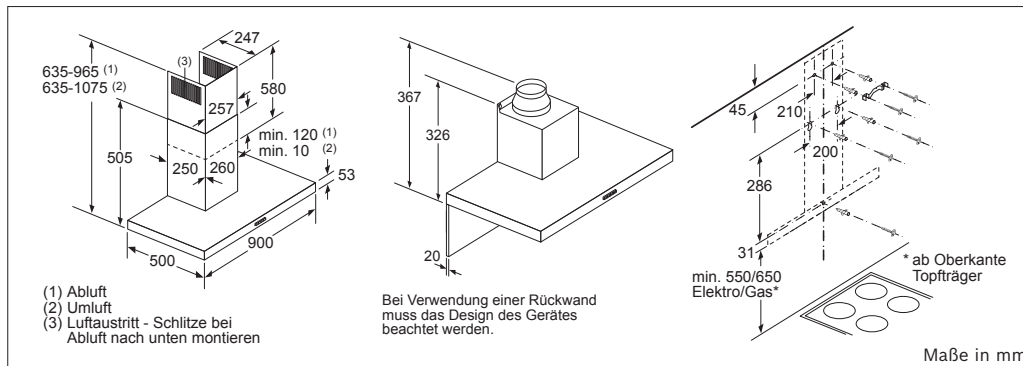
DWP66BC50 | DWP64BC50

Einbauzeichnungen Dunstabzüge

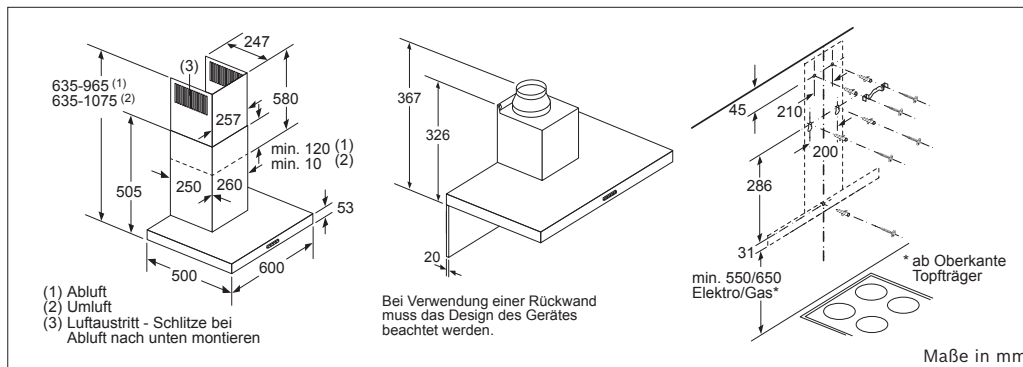
Wandessen



DIB97JP50



DWB96BC60

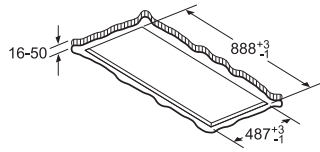
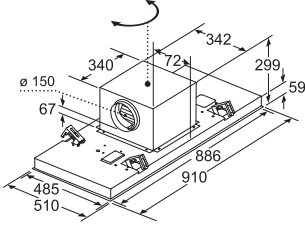


DWB66BC60

Einbauzeichnungen Dunstabzüge

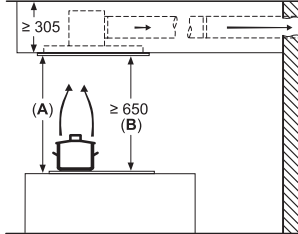
Wandessen

Lüfterauslass kann in alle vier Richtungen gedreht werden



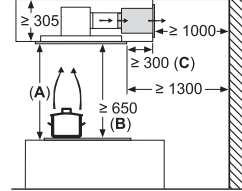
Nicht direkt in die Gipskartonplatte oder ähnliche Leichtbaustoffe der abgehängten Decke montieren. Geeignetes Untergestüt erforderlich, das fest in der Betondecke fixiert ist.

Abluft



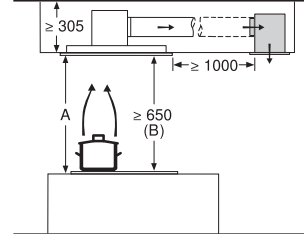
A: Optimale Performance 700-1500
B: Ab Oberkante Topfträger

Umluft



A: Optimale Performance 700-1500
B: Ab Oberkante Topfträger
C: Der Abstand kann auf bis zu 70 mm verringert werden, sofern die Höhe der abgehängten Decke ≥ 340 mm beträgt.

Umluft



A: Optimale Performance 700-1500
B: Ab Oberkante Topfträger

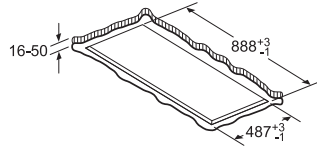
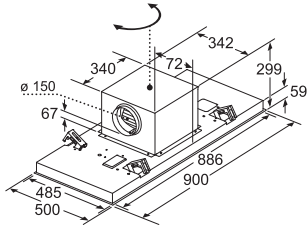
Maße in mm

DRC99PS20

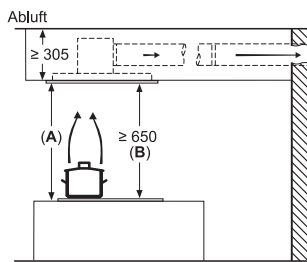
Einbauzeichnungen Dunstabzüge

Deckenlüftungen

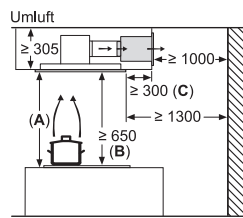
Lüfterauslass kann in alle vier Richtungen gedreht werden



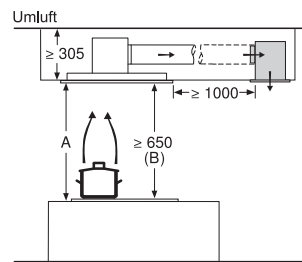
Nicht direkt in die Gipskartonplatte oder ähnliche Leichtbaustoffe der abgehängten Decke montieren. Geeignetes Untergerüst erforderlich, das fest in der Betondecke fixiert ist.



A: Optimale Performance 700-1500
B: Ab Oberkante Topfräger



A: Optimale Performance 700-1500
B: Ab Oberkante Topfräger
C: Der Abstand kann auf bis zu 70 mm verringert werden, sofern die Höhe der abgehängten Decke ≥ 340 mm beträgt.



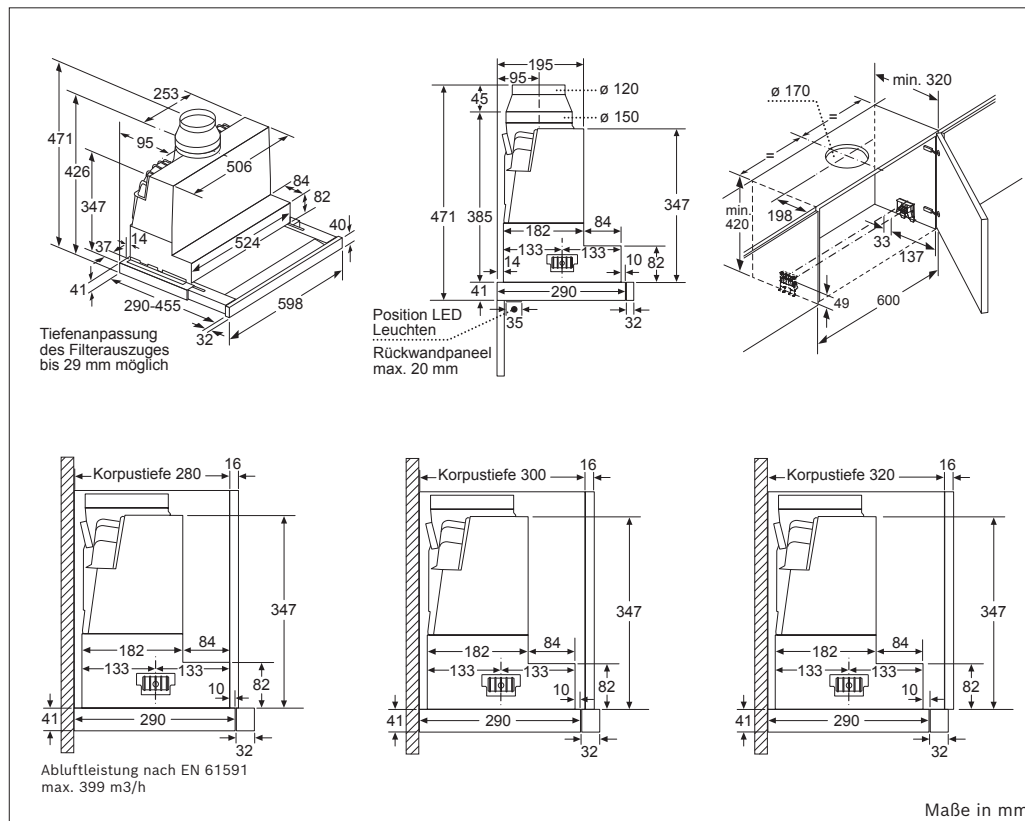
A: Optimale Performance 700-1500
B: Ab Oberkante Topfräger

Maße in mm

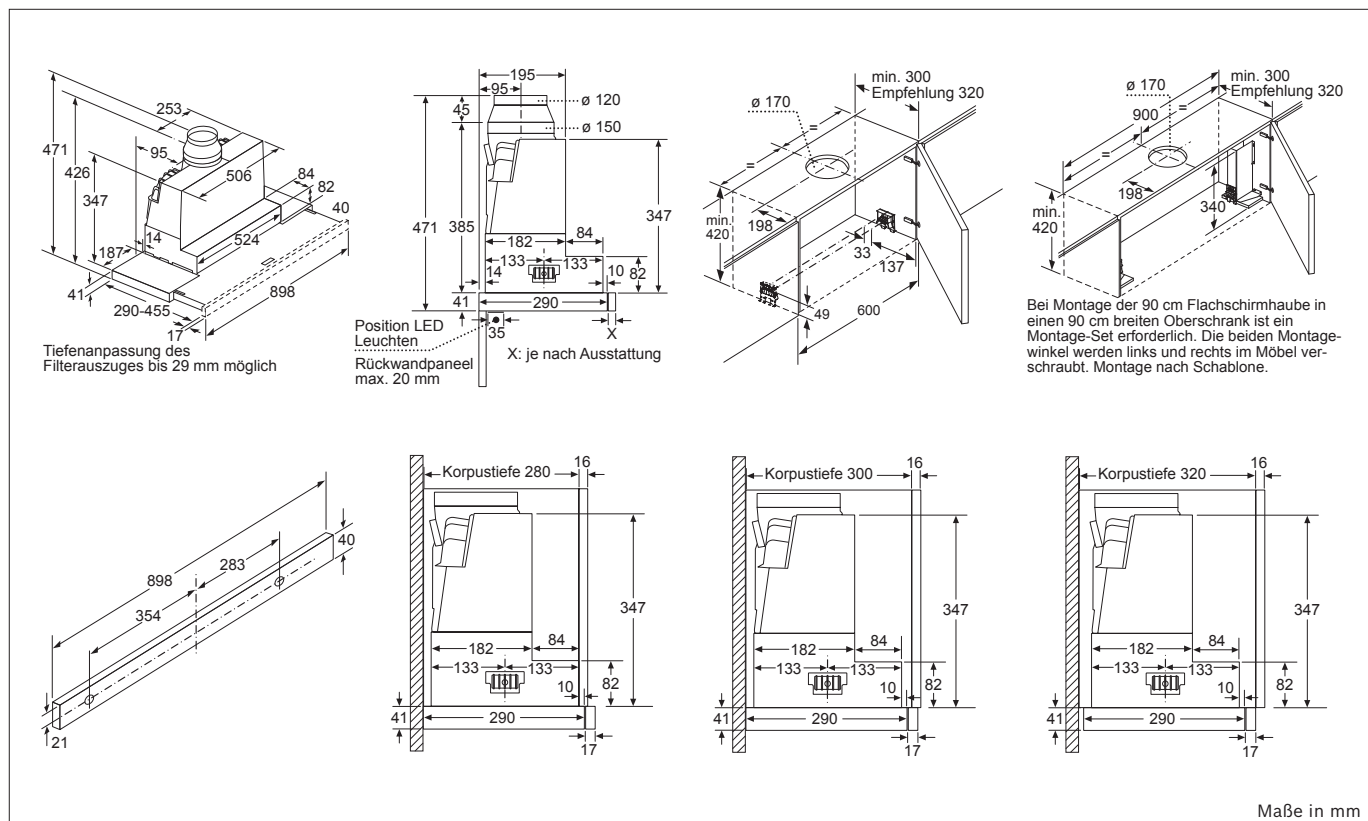
DRC97AQ50

Einbauzeichnungen Dunstabzüge

Flachschirmhauben



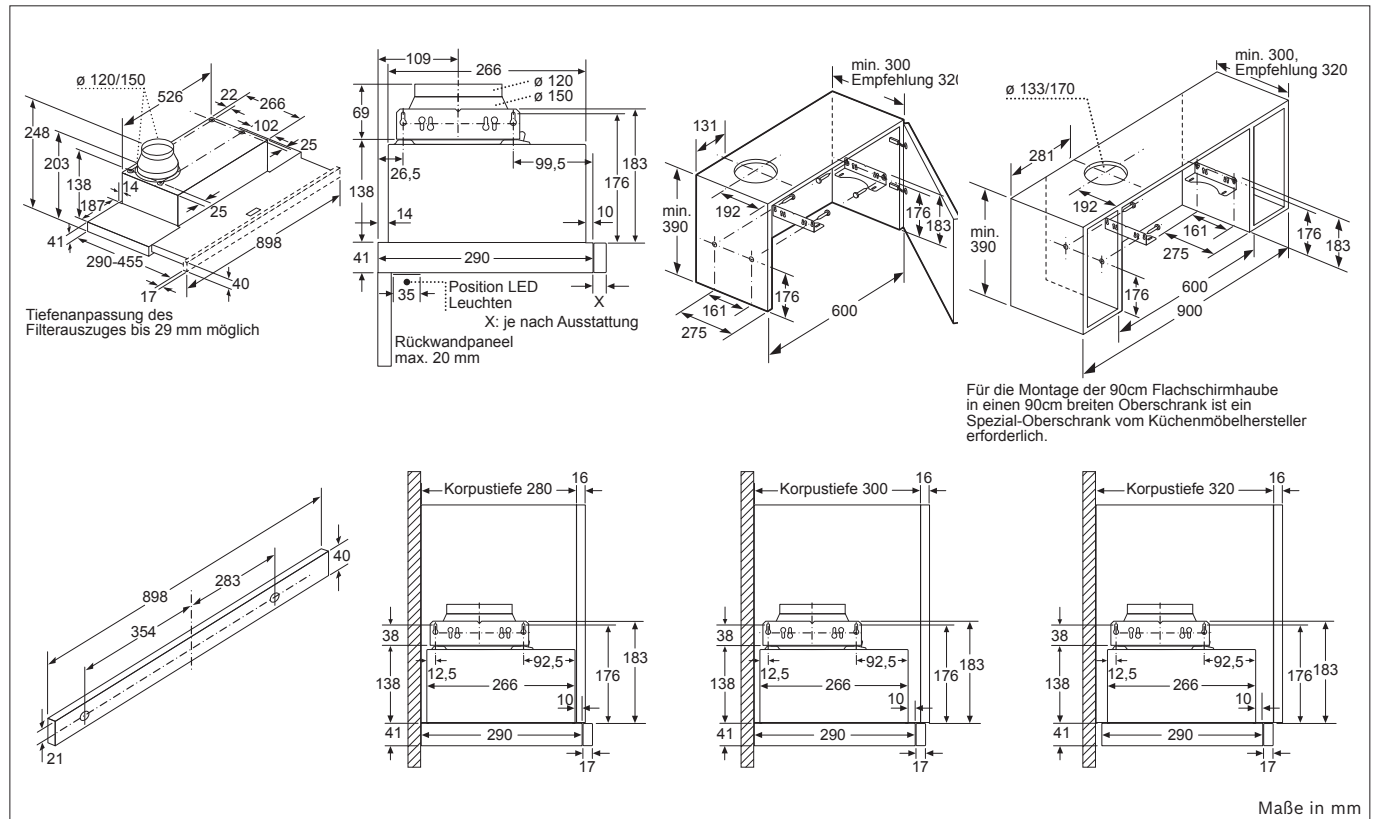
DFS067K51



DFR097A52

Einbauzeichnungen Dunstabzüge

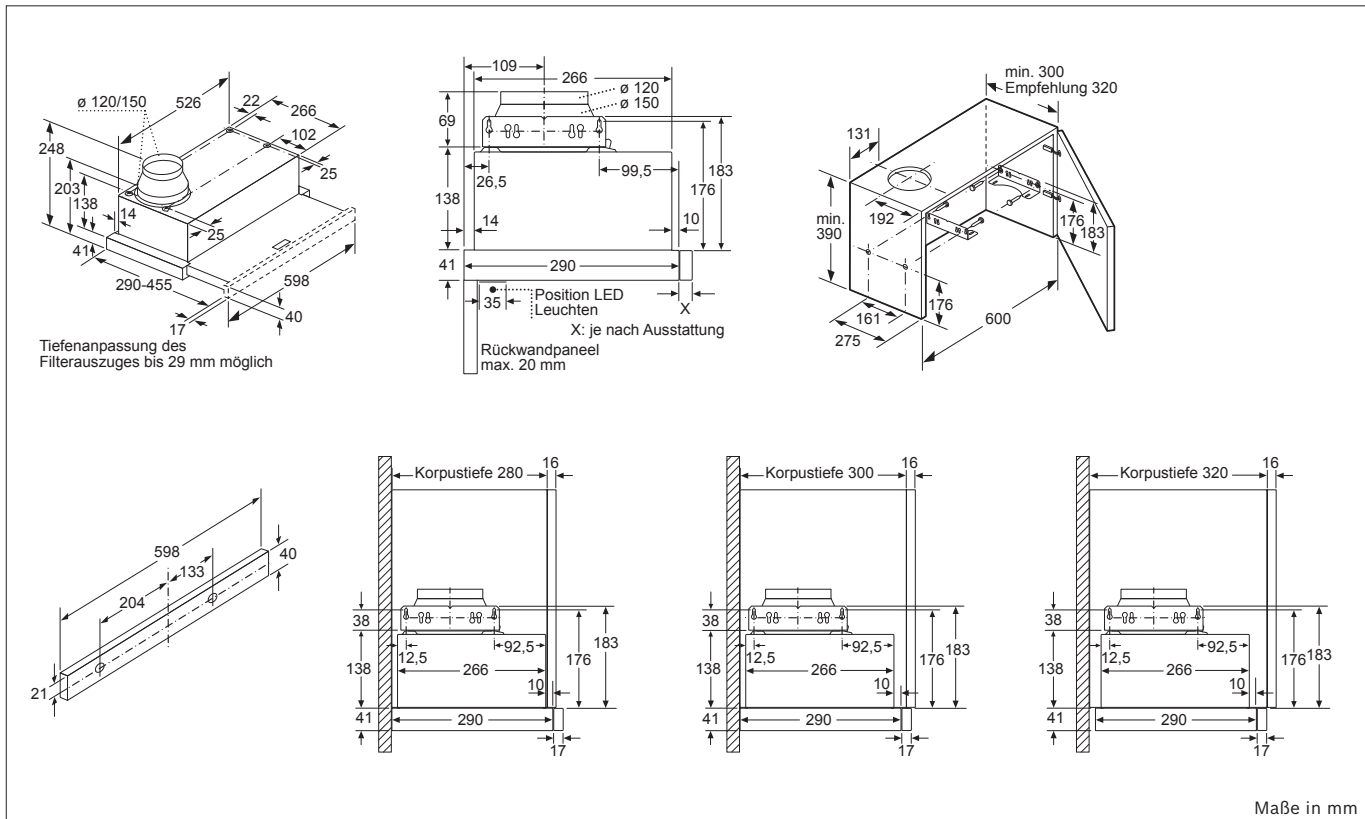
Flachschirmhauben



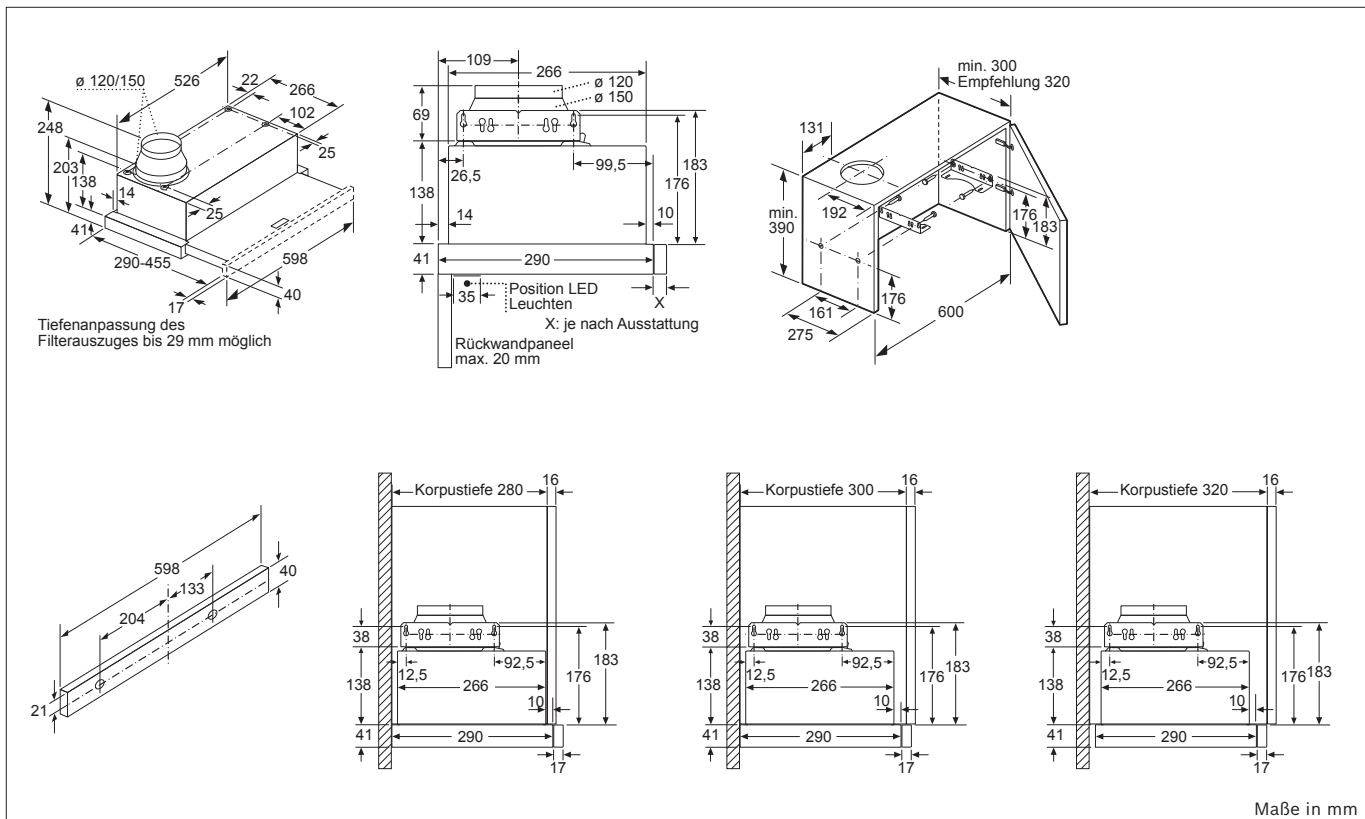
DFL094A51

Einbauzeichnungen Dunstabzüge

Flachschirmhauben | Lüfterbausteine



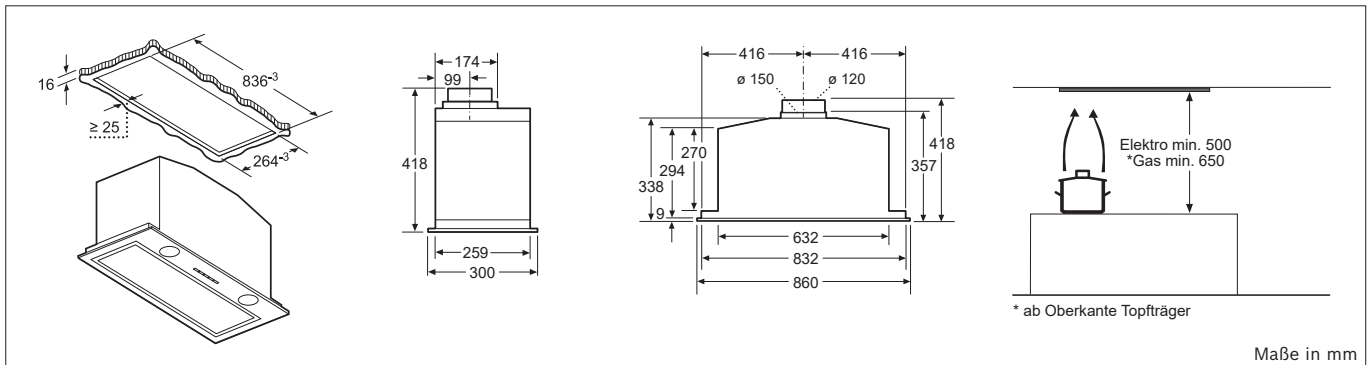
DFL064A52



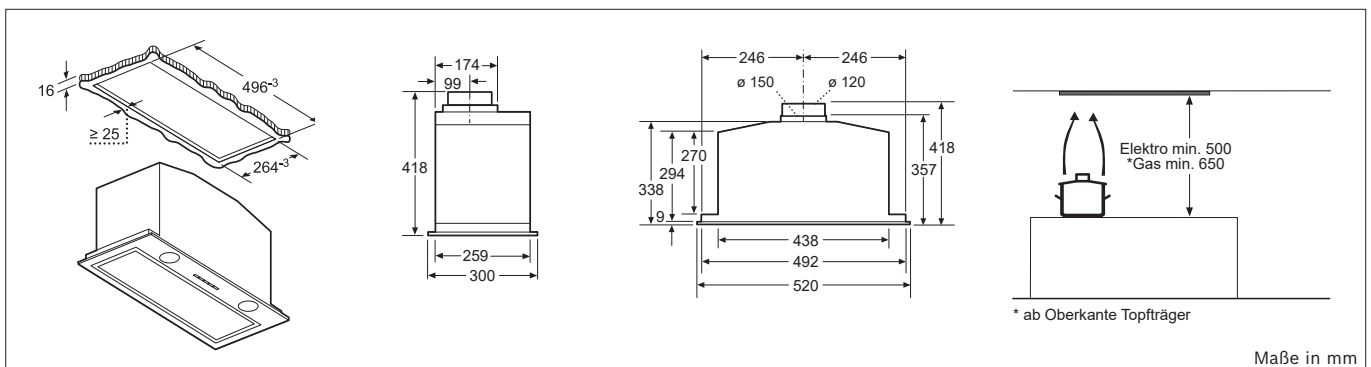
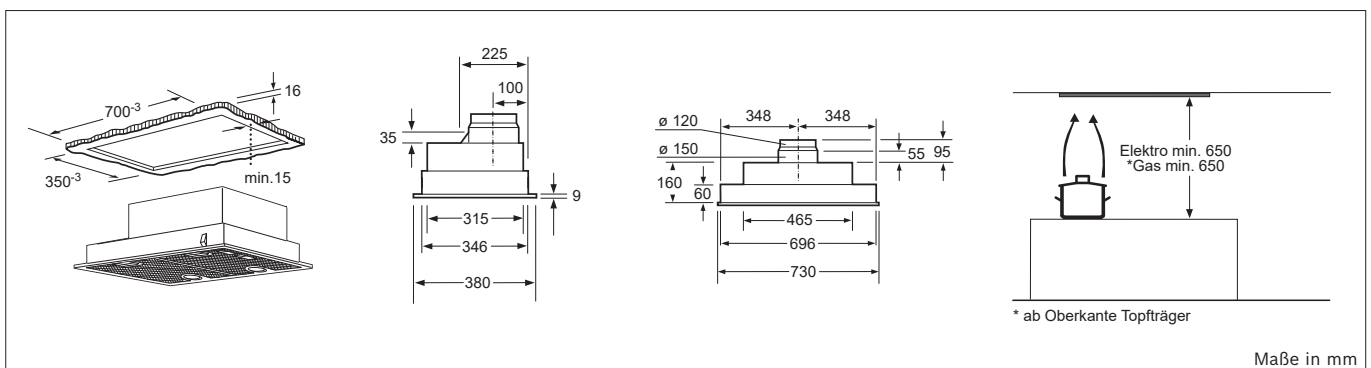
DFM064W54 | DFL064W53 | DFL063W56

Einbauzeichnungen Dunstabzüge

Lüfterbausteine | Unterbauhauben



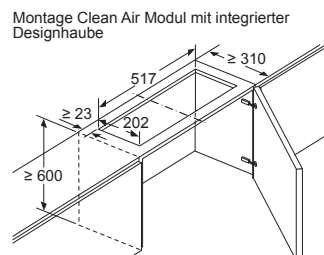
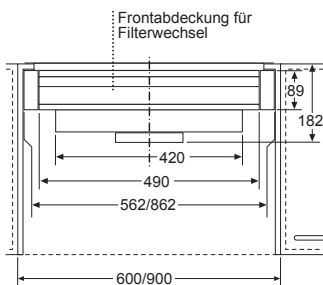
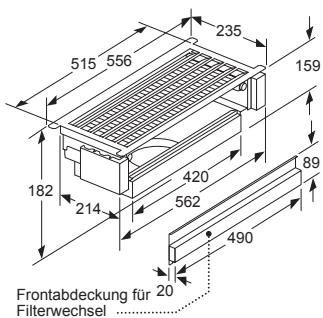
DHL885C



DHL575C

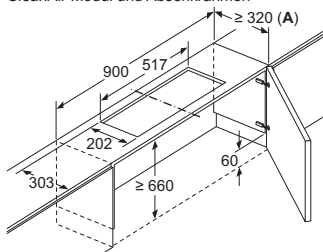
Einbauzeichnungen Dunstabzüge

Sonderzubehör

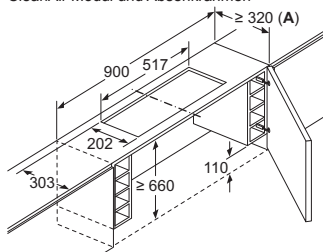


Einsatz Clean Air Modul bei Schränken mit Quertraverse (Lifttür) nicht möglich.

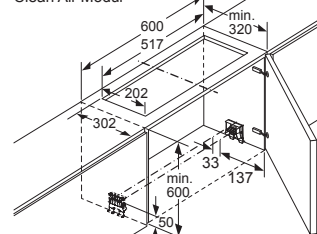
Montage Flachschildhaube mit CleanAir Modul und Absenkrahmen



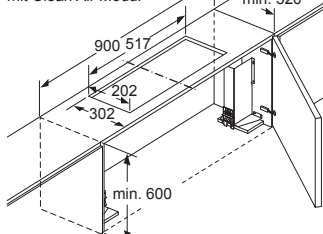
Montage Flachschildhaube mit CleanAir Modul und Absenkrahmen



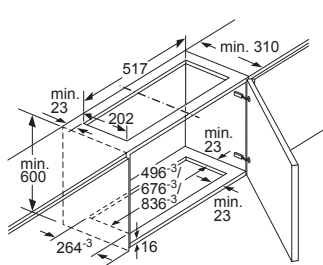
Montage Flachschildhaube mit Clean Air Modul



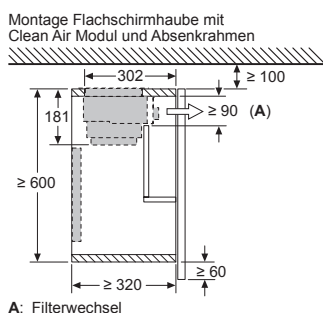
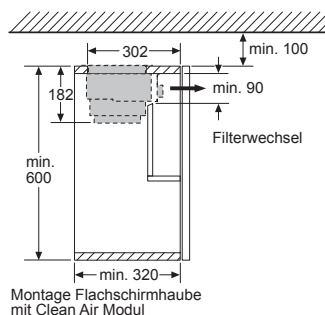
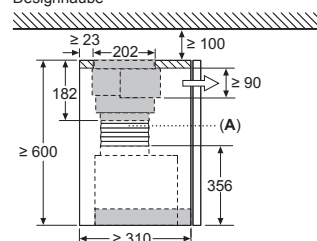
Montage Flachschildhaube mit Clean Air Modul



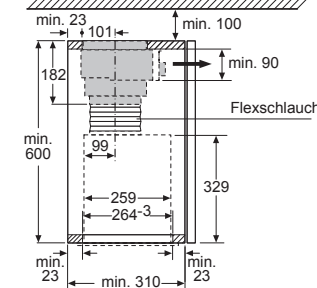
Montage Lüfterbaustein mit Clean Air Modul



Montage Clean Air Modul mit integrierter Designhaube



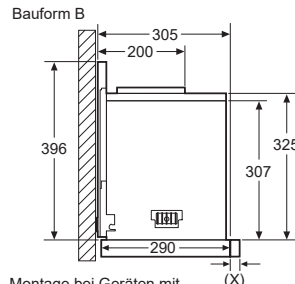
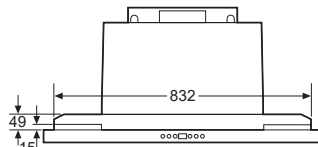
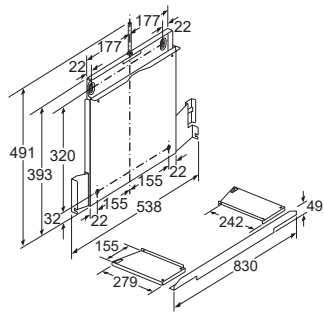
Montage Lüfterbaustein mit Clean Air Modul



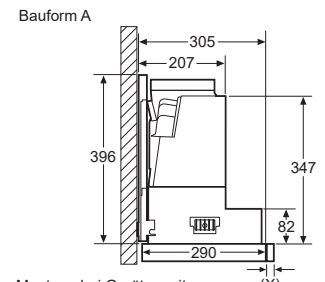
Maße in mm

Einbauzeichnungen Sonderzubehör

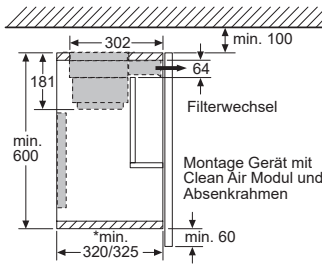
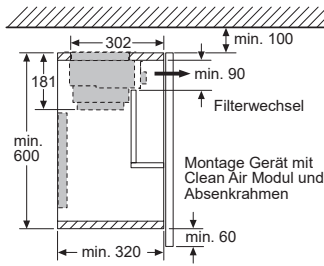
Sonderzubehör



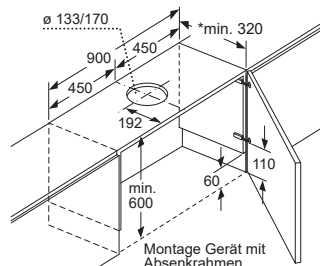
Montage bei Geräten mit Absenkrahmen - Möbelkorпустiefe laut Kombinationstabelle



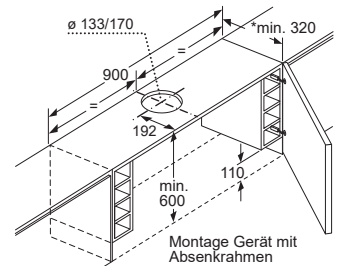
Montage bei Geräten mit Absenkrahmen - Möbelkorпустiefe laut Kombinationstabelle



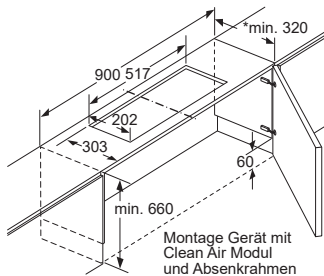
*siehe Kombinationstabelle



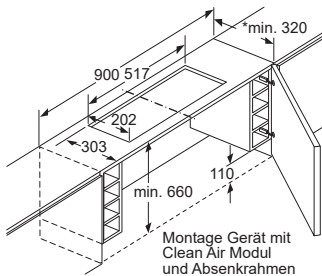
*siehe Kombinationstabelle



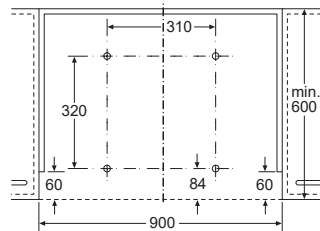
*siehe Kombinationstabelle



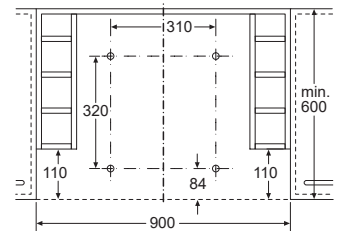
*siehe Kombinationstabelle



*siehe Kombinationstabelle



Montage Gerät mit Absenkrahmen
Montage direkt an der Küchenwand



Montage Gerät mit Absenkrahmen
Möbel mit seitlichen Regalfächern
Montage direkt an der Küchenwand

Kombinationstabelle für 90 cm Geräte mit Absenkrahmen

Baumform des Gerätes im Schrank	Geräte-Einbautiefe mit Absenkrahmen	Tiefe der Griffleiste (X)	Gesamt Einbautiefe	Möbel Korпустiefe
Bauform A	301	17	318	min. 320
	301	20	321	min. 323
	301	32	333	min. 335
Bauform B	301	32	333	min. 335

Bei Einsatz einer Nischenverkleidung >5 mm muss der Absenkrahmen unterfüttert werden. Die Möbelkorпустiefe muss dementsprechend angepasst werden.

Maße in mm

Einbauzeichnungen Sonderzubehör

Sonderzubehör

Bauform B

Bauform A

Montage Gerät mit Absenkrahmen
Montage direkt an der Küchenwand

Montage bei Geräten mit Absenkrahmen - Möbelkorpusstiefe laut Kombinationstabelle

Montage bei Geräten mit Absenkrahmen - Möbelkorpusstiefe laut Kombinationstabelle

Filterwechsel

Montage Gerät mit Clean Air Modul und Absenkrahmen

Montage Gerät mit Clean Air Modul und Absenkrahmen

Montage Gerät mit Absenkrahmen

Montage Gerät mit Clean Air Modul und Absenkrahmen

*siehe Kombinationstabelle

*siehe Kombinationstabelle

*siehe Kombinationstabelle

Kombinationstabelle für 60 cm Geräte mit Absenkrahmen

Bauform des Gerätes im Schrank	Geräte-Einbautiefe mit Absenkrahmen	Tiefe der Griffleiste (X)	Gesamt Einbautiefe	Möbel Korpusstiefe
Bauform A	301	17	318	min. 320
	301	20	321	min. 323
	301	32	333	min. 335
Bauform B	301	32	333	min. 335

Bei Einsatz einer Nischenverkleidung >5 mm muss der Absenkrahmen unterfüttert werden.
Die Möbelkorpusstiefe muss dementsprechend angepaßt werden.

Maße in mm

DSZ4660
Absenkrahmen für 60 cm Flachschirmhauben

1500 Verlängerung

1000 Verlängerung

580 Serienstand

DZH1225

DZH1235

DZH1223

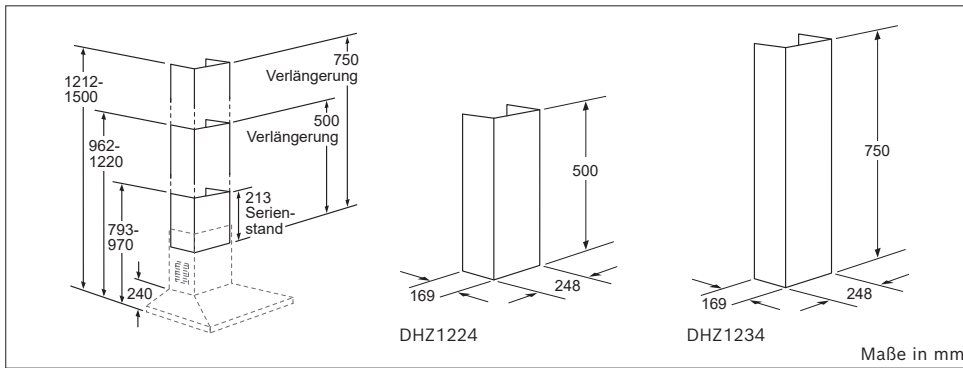
DZH1233

Maße in mm

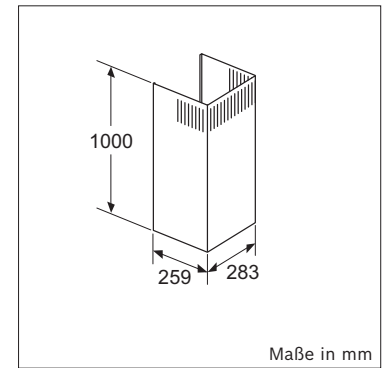
Sonderkanäle für Wandessen DZH1225 | 1235 | 1223 | 1233

Einbauzeichnungen Sonderzubehör

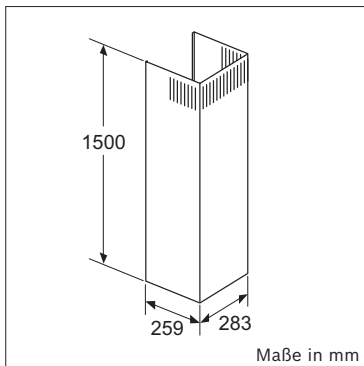
Sonderzubehör



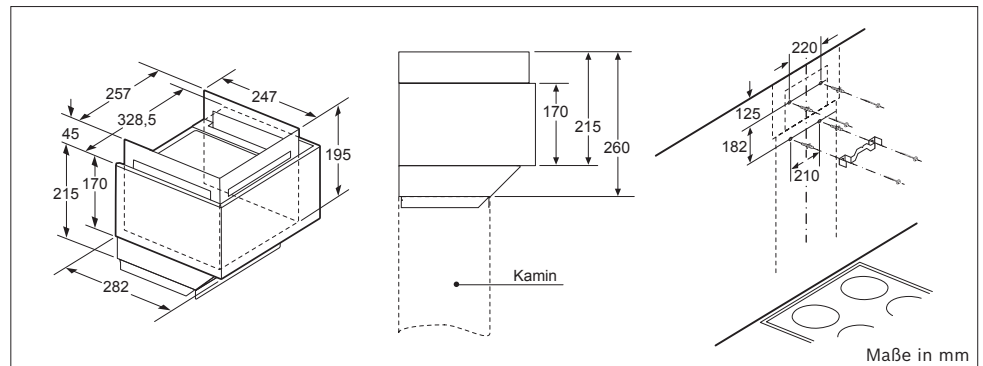
Sonderkanäle für Wandessen DHZ1224 | 1234



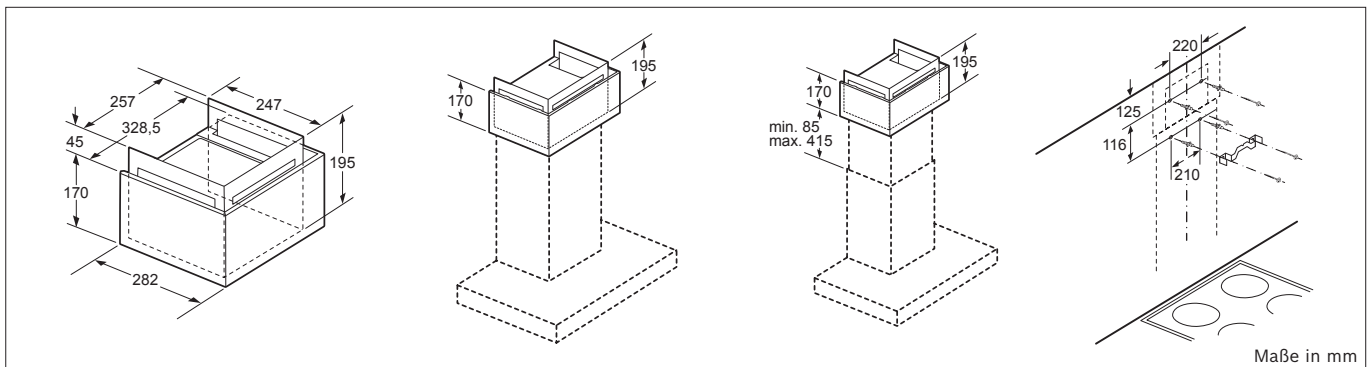
Sonderkanäle für Wandessen DWZ0BX6K1



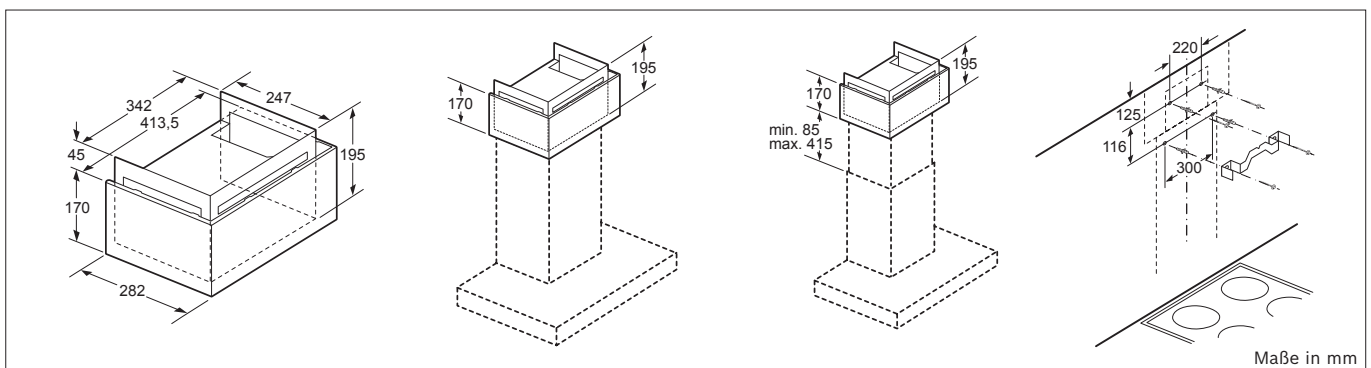
Sonderkanäle für Wandessen DWZ0BX6L1



Clean Air Modul für Umluftmodul DWZ1AX5C6



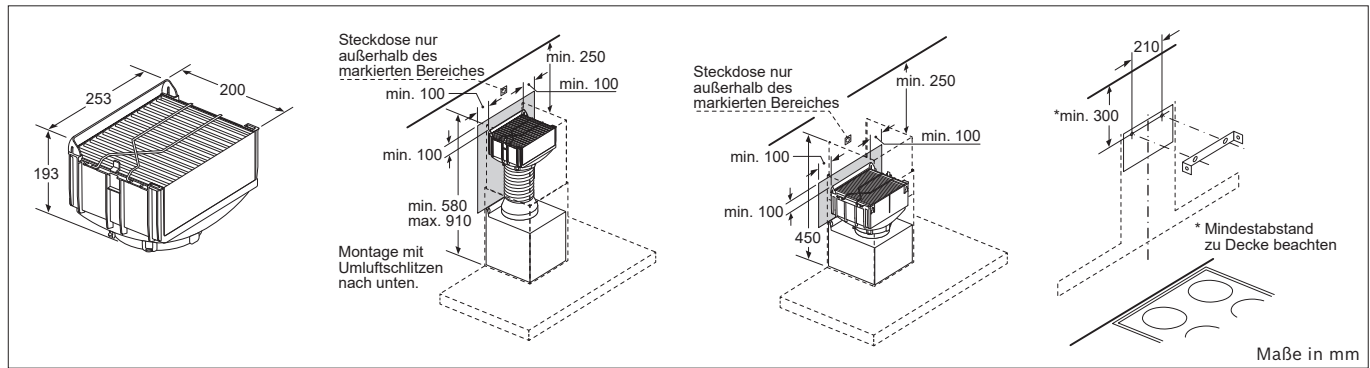
Clean Air Modul für Wandessen DWZ1FX5C6



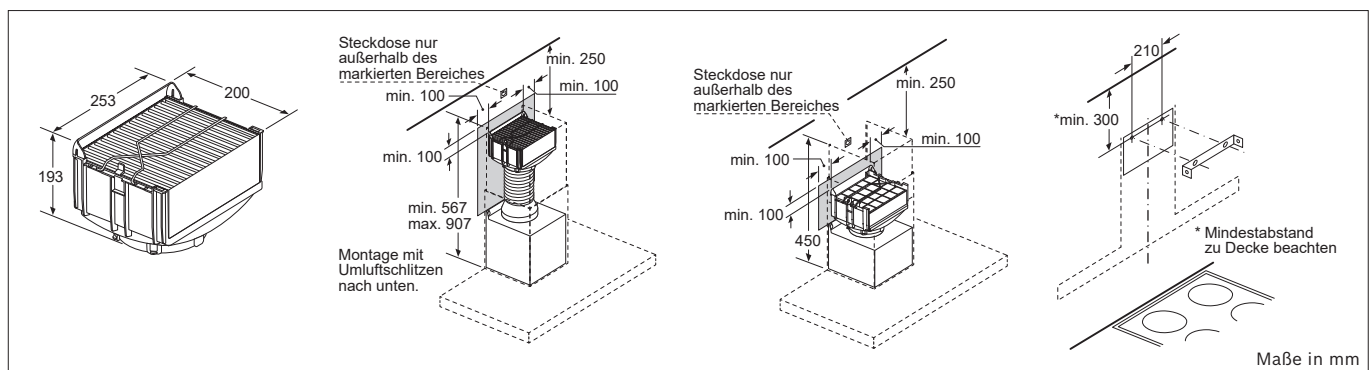
Clean Air Modul für Wandessen DWZ2CX5C6

Einbauzeichnungen Sonderzubehör

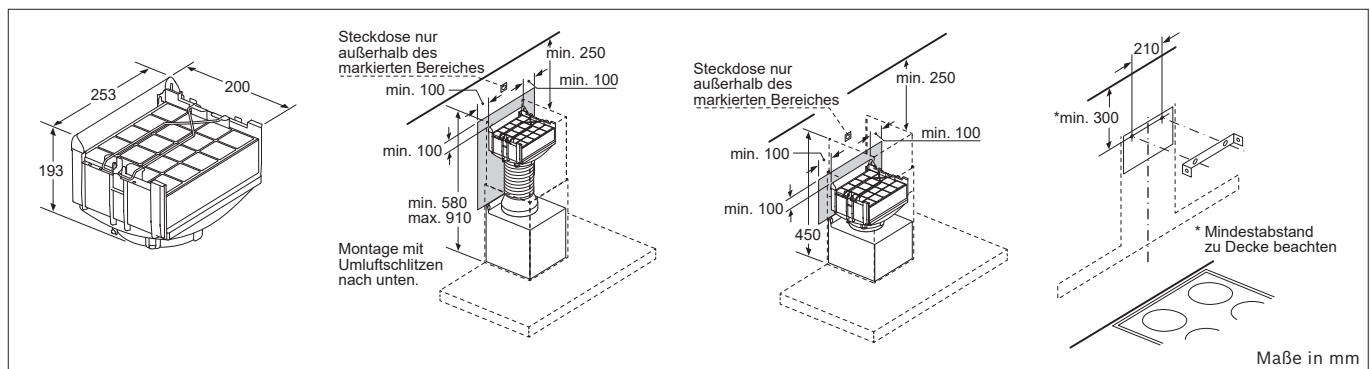
Sonderzubehör



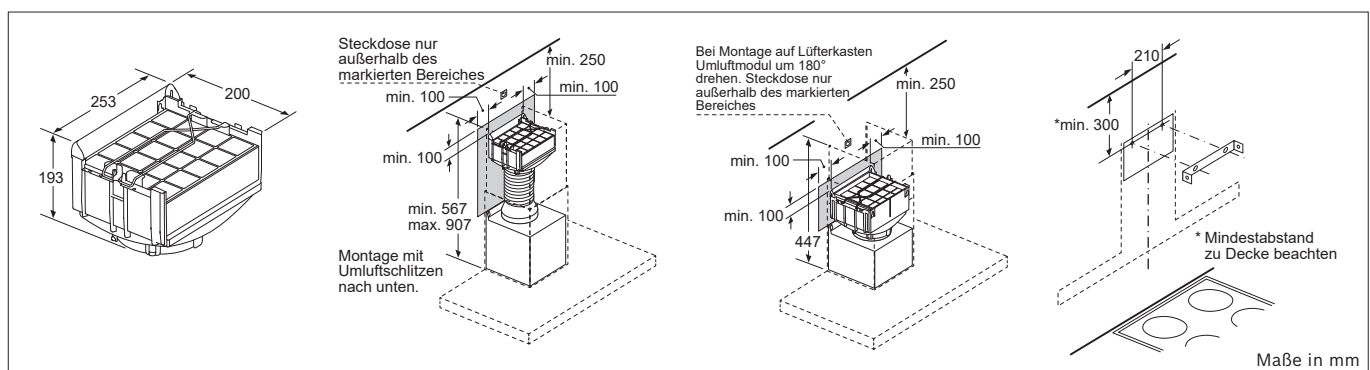
DWZ1DX116



DWZ0XX0J0



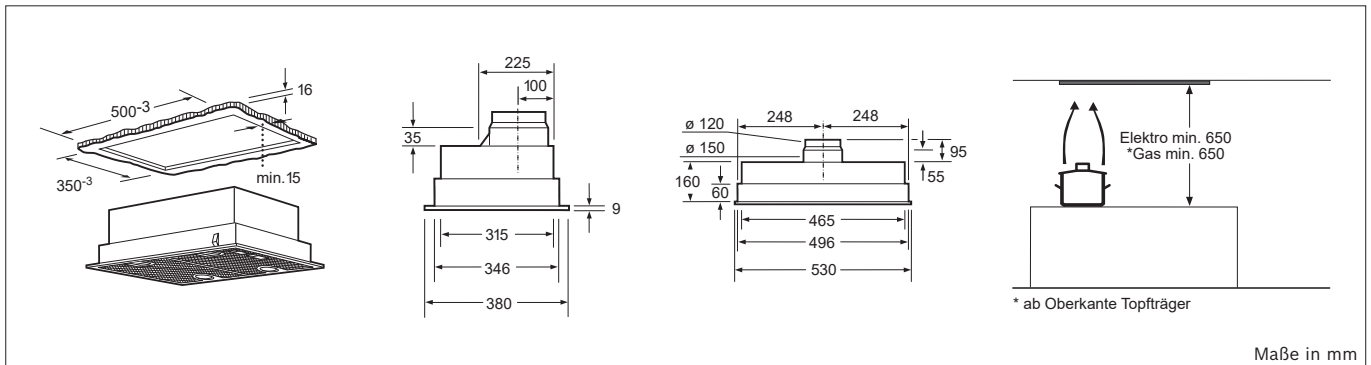
DWZ1CX116



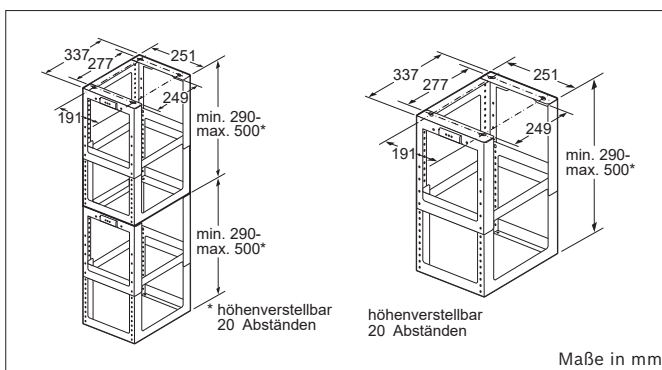
DWZ0XX0J5

Einbauzeichnungen Sonderzubehör

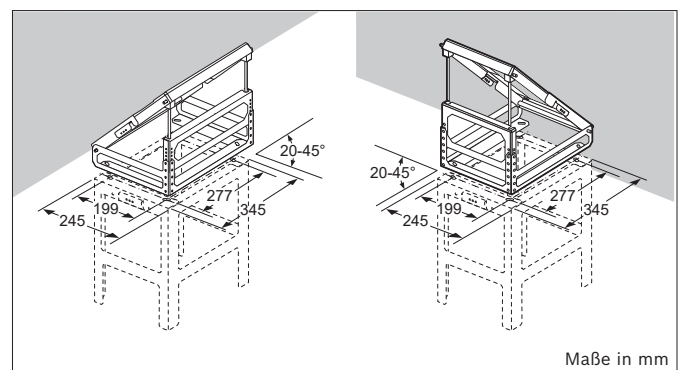
Unterbauhauben | Sonderzubehör



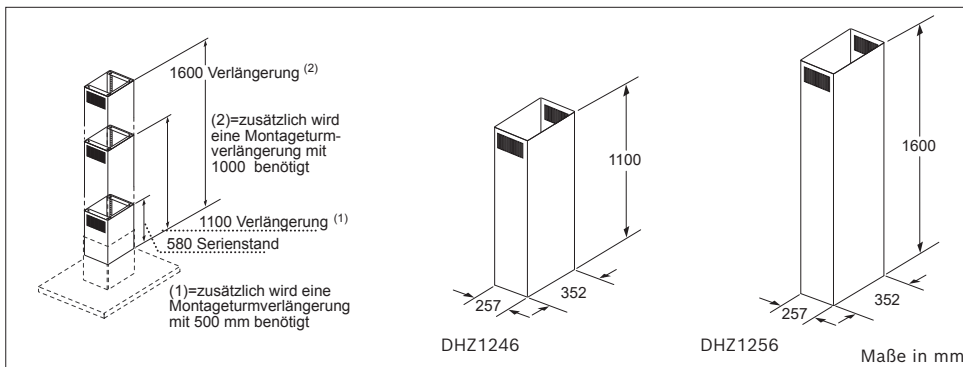
DHL555BL



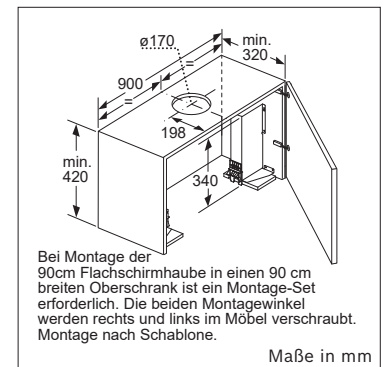
Montageturmverlängerungen DHZ1253 | 1251



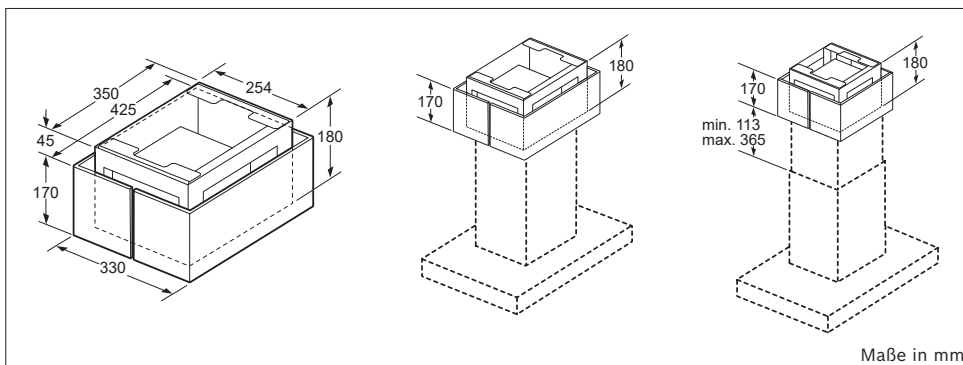
Dachschrägenadapter für Inselessen DHZ1241 | 1231



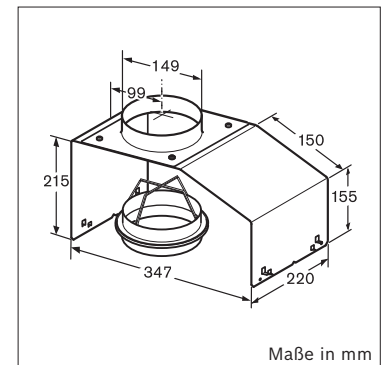
Sonderkanäle für Inselessen DHZ1246 | 1256



Montage-Set DSZ4920



Clean Air Modul für Inselessen DIZ2CX5C6



Montagehilfe DHZ7402

Sonderzubehör Waschmaschinen

	Beschreibung	Bestell-Nr.
	Podest mit Auszug für Waschmaschinen (WAX..., WAV..., WAU..., WUU..., WAN..., WAJ..., WNG...)	WMZPW20W
	AquaStop-Verlängerung / Kaltwasser-Zulauf	WMZ2381
	Unterbauabdeckung Serie 6 Waschmaschine WUU28T40, WUU28T41, WUU28TA8	WMZ20430
	Bodenbefestigung Waschmaschinen	WMZ2200

Sonderzubehör Trockner

	Beschreibung	Bestell-Nr.
	Podest mit Auszug für Wäschetrockner	WTZPW20D
	Verbindungssatz mit Auszug	WTZ2742X
	Verbindungssatz mit Auszug für alle WQB2...	WTZ27500
	Verbindungssatz mit Auszug für WTN... / WTG... / WTH... / WTW...)	WTZ11400
	Verbindungssatz mit Auszug für alle WTX... / WTR...	WTZ27400
	Wollekorb für Wäschetrockner mit variablem Zeitprogramm (WTX... / WTW... / WTR... / WTH... / WTG...)	WMZ20600
	Verbindungssatz für alle WQB2...	WTZ27510
	Verbindungssatz	WTZ2741C
	Verbindungssatz ohne Auszug für WTN... / WTG... / WTH... / WTW...)	WTZ20410
	Verbindungssatz ohne Auszug für alle WTX... / WTR...	WTZ27410
	Anschlussgarnitur Kondensat	WTZ1110
	Verbindungssatz	WTZ2750X
	Verbindungssatz	WZ2751X

Sonderzubehör Geschirrspüler

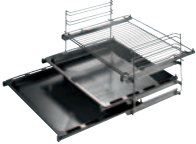




	Beschreibung	Bestell-Nr.	
	Edelstahltür- und Sockelblende integriert	SMZ2044	
	Edelstahltür- und Sockelblende integriert 45cm, GV440	SPZ2044	
	Klappscharnier für hohe Korpusmaße	SMZ5003	
	Vorsatztür Edelstahl	SMZ2056	
	Verbindungsschiene für geteilte Fronten	SGZ8BI00	
	Gläserkorb dunkelgrau mit Pendeletageren	SMZ2014	
	Verblendungsleisten Edelstahl (86,5cm)	SGZ0BI11	
	Verblendungsleisten Edelstahl (86,5cm)	SGZ0BI22	
	Verblendungsleisten Edelstahl (81,5cm)	SGZ0BI01	
	Verblendungsleisten Edelstahl (81,5cm)	SGZ0BI02	
	Edelstahlverblendungssatz bestehend aus 4 Leisten (links, rechts, oben 2x) (86,5cm)	SMZ5045	
	Edelstahlverblendungssatz bestehend aus 4 Leisten (links, rechts, oben 2x) (81,5cm)	SMZ5035	
	Stielglaskorb	SMZ5300	
	Flaschenhalter grau	SGZ6BH00	
	Vario Besteckkorb (60cm Geräte)	SMZ5100	
	Vario Besteckkorb (45cm Geräte)	SPZ5100	
	Silberglanzkassette	SMZ5002	
	Spülhilfe-Set (vierteilig = Backblechsprüchkopf, Flaschenhalter, Zusatzbesteckkorb, 3 Kleinteilehalter)	SMZ5000	
	Netzkabel für Elektroinstallation mit Schuko-Stecker, Länge 500 cm	SMZ1051EU	
	AquaStop-Verlängerung (Zu- und Ablauf)	SGZ1010	

	Zu verwenden bei
	Passend für alle integrierten Bosch Geschirrspüler mit 60 cm Breite, 81,5 cm Höhe mit Edelstahlboden
	Passend für alle integrierten Bosch Geschirrspüler mit 45 cm Breite, 81,5 cm Höhe mit Edelstahlboden
	Passend für alle integrierten und vollintegrierten Bosch Geschirrspüler mit 60cm und 45cm Breite mit Edelstahlboden
	Passend für alle vollintegrierten Bosch Geschirrspüler mit 60 cm Breite und 81,5 cm Höhe
	Geeignet für 60 cm breite Geschirrspüler (Gerätehöhe: 81,5 cm und 86,5 cm) mit und ohne VarioScharnier Geeignet für 45 cm breite Geschirrspüler mit VarioScharnier
	Passend für alle Korbsysteme
	Passend für alle Bosch Geschirrspüler mit 60 cm Breite und 86,5 cm Höhe mit Edelstahlboden
	Passend für alle Bosch Geschirrspüler mit 60 cm Breite und 86,5 cm Höhe mit Polinoxboden
	Passend für alle Bosch Geschirrspüler mit 60 cm und 81,5 cm Höhe (keine Standgeräte) mit Edelstahlboden
	Passend für alle Bosch Geschirrspüler mit 60 cm Breite, 81,5 cm Höhe (keine Standgeräte) mit Polinoxboden und 45 cm Breite Geräte mit Edelstahlboden (keine Standgeräte)
	Passend für alle Bosch Geschirrspüler mit 60 cm Breite und 86,5cm Höhe mit Edelstahlboden
	Passend für alle Bosch Geschirrspüler mit 60 cm und 45 cm Breite, 81,5 cm Höhe (keine Standgeräte) mit Edelstahlboden
	Passend für alle Korbsysteme
	Passend für 60 cm breiter Geschirrspüler mit Edelstahlboden. Einsetzbar im Unterkorb
	Passend für alle Bosch Geschirrspüler mit 60 cm Breite
	Passend für alle Bosch Geschirrspüler mit 45 cm Breite, sowie für Kompakt- und ActiveWater Smart-Geschirrspüler
	Passend für alle Bosch Geschirrspüler mit 60 cm und 45 cm Breite
	Passend für alle Bosch Geschirrspüler mit 60 cm und 45 cm Breite
	Passend für alle Bosch Geschirrspüler mit 60 cm und 45 cm Breite
	Passend für alle Bosch Geschirrspüler

Sonderzubehör Kühlen

	Beschreibung	Bestell-Nr.	Zu verwenden bei
	Edelstahlverkleidung für Dekortür	KFZ20SX0	alle Einbaugeräte der 88 cm Nische mit Flachscharnier oder Profi-Türdämpfung
	Edelstahlverkleidung für Dekortür	KFZ40SX0	alle Einbaugeräte der 123 cm Nische mit Flachscharnier oder Profi-Türdämpfung
	Edelstahlverkleidung für Dekortür	KUZ20SX0	Unterbaugeräte der 82 cm Nische und Einbaugeräte der 72 cm Nische
	Dekortür mit Aluminium Rahmen	KFZ40AX0	alle Einbaugeräte der 123 cm Nische mit Flachscharnier oder Profi-Türdämpfung
	Dekortüre mit Aluminium Rahmen	KFZ10AX0	Unterbaugeräte der 82 cm Nische und Einbaugeräte der 72 cm Nische
	Dekortür mit Aluminium Rahmen	KFZ20AX0	alle Einbaugeräte der 88 cm Nische mit Flachscharnier oder Profi-Türdämpfung
	Dekortür mit Aluminium Rahmen	KFZ30AX0	alle Einbaugeräte der 103 cm Nische
	Bosch Flaschenöffner	KFZ10090	alle KGV & KGE mit vertikal integriertem Griff
	Verbindungssatz Kühl-Gefrier-Kombinationen, Edelstahl-Optik	KSZ39AL00	GSN36, GSD36, KSF36, KSW36 und KSV36
	Chrome Flaschenablage	KSZ10020	alle Einbaukühlgeräte ab Serie 4 (keine Unterbaugeräte oder TopFreezer)
	Chrome Flaschenablage	KSZ10030	KGE39, KGE36, KDE, KGV, KGW
	Schwerlastsatz	KSZB0S00	den Einbaugeräten

Sonderzubehör für freistehende Herde

	Beschreibung	Bestell-Nr.	HLS69D321	HKS79U250	HKR39C250	HKR39C220	HKA090220	HQA050020
	3fach-Teleskopauszug	HEZ438301	•	•	•	•	–	–
	2fach-Teleskopauszug	HEZ438201	•	•	•	•	–	–
	Backblech, emailliert	HEZ431002	•	•	•	•	•	•
	Backstein	HEZ327000	•	•	•	•	•	•
	Pizzaform, emailliert, anthrazit	HEZ617000	•	•	•	•	•	•
	Glasbräter 5,4 l	HEZ915003	•	•	•	•	•	•
	Metallabdeckplatte	HEZ319903	–	–	–	–	–	•

– nicht verwendbar • verwendbar

Sonderzubehör für Einbau-Backöfen und -Herde

Beschreibung	Bestellnummer	HMG776NB1 HMG7361B1	HSG7361B1	HRG7764B1 HBG7764B1 HBG7741B1 HBG7363B1 HBG7221B2 HBG7341B1	
Backstein	HEZ327000	•	•	•	
Backblech emailliert, seitlich ausziehbar	HEZ541600	–	–	–	
Glaspfanne	HEZ636000	•	•	•	
Schmale Universalpfanne, emailliert (2 Stck.)	HEZ530000	–	–	–	
1-fach Teleskopauszug, ebenenunabhängig	HEZ538000	–	–	–	
Profi-Pfanne, emailliert	HEZ633070	•	•	•	
Deckel für Profipfanne	HEZ633001	•	•	•	
Deckel für Profi-Pfanne	HEZ333001	–	–	–	
Backblech, Keramik antihaf-beschichtet	HEZ531010	–	–	–	
Universalpfanne, antihaf-beschichtet	HEZ532010	–	–	–	
Glasbräter 5,4 l	HEZ915003	•	•	•	
Universalpfanne, emailliert	HEZ632070	•	•	•	
Backblech, emaillert (für Backwagen)	HEZ541000	–	–	–	
Universalpfanne, emailliert (für Backwagen)	HEZ542000	–	–	–	
Kombirost (für Backwagen)	HEZ544000	–	–	–	
Backblech, emaillert, anthrazit	HEZ631070	•	•	•	
Pizzaform	HEZ617000	•	•	•	
Teleskopüberauszug, ebenenunabhängig	HEZ638000	–	–	–	
Teleskopüberauszug/ebenenunabhängig/pyro	HEZ638070	–	–	•	

– nicht verwendbar • verwendbar



HEZ32WA00
Kabelloser Speisethermometer

	HBG636ES1 HBG635BB1 HBG632TS1	HBG675BB1	HRG5785S6 HBG5780S6 HRG5180S0 HBG579BS0 HBA578BS0 HBA578BB0 HBA537BS0 HRA534BS0 HBA573BS1 HBA533BS1 HBA533BB1 HBA533BW1 HBA3340B0	HEG579CS6 HEH579CS6 HEA578BS0 HEA578BS1 HEA517BS0 HEA517BS1 HEA537BS1 HEA533BS2	HEA513BS1/2 HEA513BW2 HEA513BR2 HEA513BM2 HEA510BR2 HEA510BS2 HEF010BV1	HEB578BS0/1 HEB517BS0/1 HEB513BS0
	•	•	•	•	•	•
	–	–	–	–	–	•
	•	•	•	•	•	•
	–	–	•	•	•	
	–	–	•	–	–	–
	•	•	–	–	–	–
	•	•	–	–	–	–
	–	–	•	•	•	–
	–	–	•	•	•	–
	–	–	•	•	•	–
	•	•	•	•	•	•
	•	•	–	–	–	–
	–	–	–	–	–	•
	–	–	–	–	–	•
	–	–	–	–	–	•
	•	•	–	–	–	–
	•	•	–	–	–	–
	–	–	•	•	•	–
	–	–	–	–	–	–

Sonderzubehör für (autarke) Kochfelder

	Beschreibung	Bestell-Nr.	PXY875DC1E	PXX675DC1E	PXX645FC1E	PVQ645FB5E	PVS845FB5E	PVS645FB5E	PKM875DP1D	PKM675DP1D	PKC845FP1D	PKN645FP1E	NXX675CB5E	NVS645CB6E	NIF64RCB5E	NKC845FB1D	NKN645GA2E
	Teppan Yaki ¹ Lieferbar bis 12/2023*	HEZ9TY010	•	•	•	-	-	-	-	-	-	-	•	-	-	-	-
	Grillplatte ¹	HEZ390522	•	•	•	•	•	•	•	•	-	-	•	•	-	-	-
	Edelstahl-Bräter, induktionsgeeignet	HEZ390011	•	•	•	-	-	-	•	•	-	-	•	-	-	-	-
	Eisenpfanne Ø 21cm	HEZ9FE280	•	•	•	•	•	•	•	•	•	•	•	•	•	•	•
	Edelstahl-Wok, induktionsgeeignet	HEZ390090	•	•	•	•	•	•	•	•	•	•	•	•	•	•	•
	Systempfanne Ø 21cm	HEZ390230	•	•	•	•	•	•	•	•	•	•	•	•	•	•	•
	3-teiliges Induktions-Topfset	HEZ9SE030	•	•	•	•	•	•	•	•	•	•	•	•	•	•	•
	Systempfanne Ø 19cm	HEZ390220	•	•	•	•	•	•	•	•	•	•	•	•	•	•	•
	Systempfanne Ø 15cm	HEZ390210	•	•	•	•	•	•	•	•	•	•	•	•	•	•	•
	Espressokocher	HEZ9ES100	•	•	•	•	•	•	-	-	-	-	•	•	•	-	-
	Sonderzubehör Zwischenboden	HEZ392800	-	-	-	-	-	-	•	-	•	-	-	-	-	-	-
	Sonderzubehör Zwischenboden	HEZ392617	-	-	-	-	-	-	-	-	-	•	-	-	-	-	-
	Pfanne, 353 mm, Edelstahl HEZ9FF010	HEZ9FF010	•	•	•	-	-	-	-	-	-	-	•	-	-	-	-
	Kochgeschirr-Set, 3-teilig HEZ9FF030	HEZ9FF030	•	•	•	-	-	-	-	-	-	-	•	-	-	-	-
	Kochgeschirr-Set, 4-teilig HEZ9FF040	HEZ9FF040	•	•	•	-	-	-	-	-	-	-	•	-	-	-	-

- nicht verwendbar • verwendbar

¹ Alle Geräte mit Combi Zone und Flexinduktion können das Zubehör verwenden
 * Anlauftermine sind vorläufig. Eine Lieferfähigkeit zu diesem Datum kann nicht zugesagt werden.

Sonderzubehör für Kochfelder mit Dunst

	Beschreibung	Bestell-Nr.	PVQ811F15E	PXY875DC1E	PXX675DC1E	PXX645FC1E	PVS845FB5E	PVS645FB5E	PKM875DP1D	PKM675DP1D	PIG45BB5E	PKC845FP1D	PKN645FP2E
	Akustikfilter	HEZ9VEDU0	•	•	•	•	•	•	•	•	•	•	•
	Vorzugsverrohrung	HEZ9VDKR2	•	•	•	•	•	•	•	•	•	•	•
	Clean Air Plus Geruchsfilter	HEZ9VRCR1	•	•	•	•	•	•	•	•	•	•	•
	Flexmanschette (weiblich)	HEZ9VDSS2	•	•	•	•	•	•	•	•	•	•	•
	Flachkanalstück gerade 1000 mm	HEZ9VDSM2	•	•	•	•	•	•	•	•	•	•	•
	Diffusor	HEZ9VRPD1	•	•	•	•	•	•	•	•	•	•	•
	90° Flachkanalbogen horizontal	HEZ9VDSB1	•	•	•	•	•	•	•	•	•	•	•
	Adapterstück rund-flach	HEZ9VDSI0	•	•	•	•	•	•	•	•	•	•	•
	90° Adapterstück rund-flach	HEZ9VDSI1	•	•	•	•	•	•	•	•	•	•	•
	90° Flachkanalbogen L vertikal	HEZ9VDSB2	•	•	•	•	•	•	•	•	•	•	•
	90° Flachkanalbogen S vertikal	HEZ9VDSB4	•	•	•	•	•	•	•	•	•	•	•
	Flachkanalstück gerade 500 mm	HEZ9VDSM1	•	•	•	•	•	•	•	•	•	•	•
	Verbindungs-manschette (weiblich)	HEZ9VDS1	•	•	•	•	•	•	•	•	•	•	•

– nicht verwendbar • verwendbar

Sonderzubehör Wandessen¹ im Boxdesign



DHZ1223
Kaminverlängerung 1000 mm

DHZ1224
Kaminverlängerung 500 mm²

DHZ1225
Kaminverlängerung 1000 mm²



DHZ1233
Kaminverlängerung 1500 mm

DHZ1234
Kaminverlängerung 750 mm²

DHZ1235
Kaminverlängerung 1500 mm²



DWZ0BX6K1
Kanalverlängerung schwarz
1000 mm

DWZ0BX6L1
Kanalverlängerung schwarz
1500 mm²



DHZ1231
Adapter für
Dachschrägen



DHZ1241
Adapter für
Dachschrägen



DHZ1256
Kaminverlängerung
1600 mm



DHZ1246
Kaminverlängerung
1100 mm

¹ Diese Darstellung gilt lediglich der Übersicht. Das produktspezifische Zubehör finden Sie direkt unterhalb des jeweiligen Modells.

² Abbildung ähnlich

* Anlauftermine sind vorläufig. Eine Lieferfähigkeit zu diesem Datum kann nicht zugesagt werden.

Sonderzubehör Flachschirmhauben¹



DSZ4682
Griffleiste
weiß

DSZ4686
Griffleiste
schwarz

DSZ4685
Griffleiste
Edelstahl



DSZ4982
Griffleiste
weiß

DSZ4986
Griffleiste
schwarz

DSZ4985
Griffleiste
Edelstahl



DSZ4961
Absenkrahmen

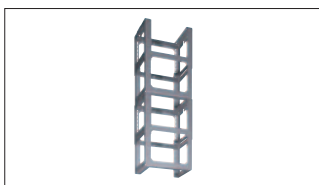


DSZ4660
Absenkrahmen

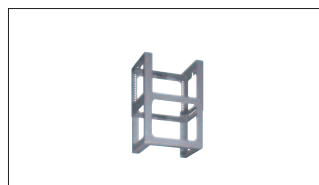


DSZ4920
Montage-Set 90 cm Oberschrank

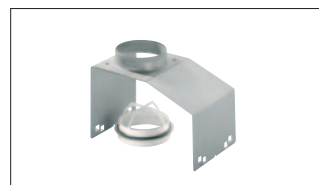
Weitere Sonderzubehöre



DHZ1253
Montageturmverlängerung
für Inselessen 1000 mm



DHZ1251
Montageturmverlängerung
für Inselessen 500 mm



DHZ7402
Montagehilfe für Lüfterbausteine



DIZ1JC2C6
Clean Air Plus Umluftset für
Deckenlüfter extern weiß

¹ Diese Darstellung gilt lediglich der Übersicht. Das produktspezifische Zubehör finden Sie direkt unterhalb des jeweiligen Modells.

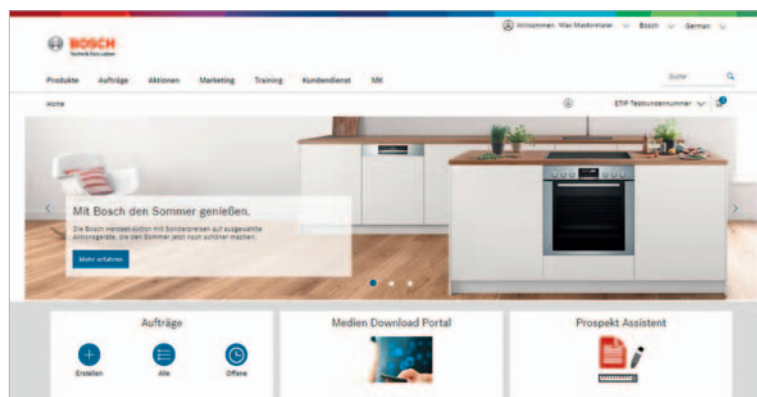
² Abbildung ähnlich



Das neue Bosch Handels-Portal auf Tradeplace

Hier dreht sich alles um Ihren Geschäftserfolg.

Entdecken Sie unser überarbeitetes und optimiertes Bosch Online-Portal auf der Handelsplattform Tradeplace. Es vereint alles, was Sie als unsere Handelspartner für Ihren Erfolg benötigen und **erleichtert** Ihnen ganz erheblich **Ihren Geschäftsalltag**. Denn Tradeplace ist **informativ** – mit allen aktuellen Neuigkeiten und Aktionen von Bosch. Tradeplace ist **effizient** – mit umfassenden Produktinformationen, bequemen Bestellmöglichkeiten und einer Auftragsverfolgung. Und Tradeplace ist **umsatzfördernd** – hier finden Sie alle relevanten Informationen zu unseren verkaufsstarken Marketingaktionen und können auch außerhalb der Geschäftszeiten Produkte bestellen oder Ihren eigenen Katalog erstellen – **alles rund um die Uhr**.



Alle Vorteile auf einen Blick:

- ▶ Unkompliziert und umfassend über Produkte informieren
- ▶ Schnell und einfach Produkte bestellen und Bestellungen nachverfolgen
- ▶ Umsatzsteigernde Marketing-Aktionen und -Materialien nutzen
- ▶ Von exklusiven Angeboten profitieren
- ▶ 24 Stunden täglich, 365 Tage im Jahr erreichbar
- ▶ Kostenfreie Nutzung

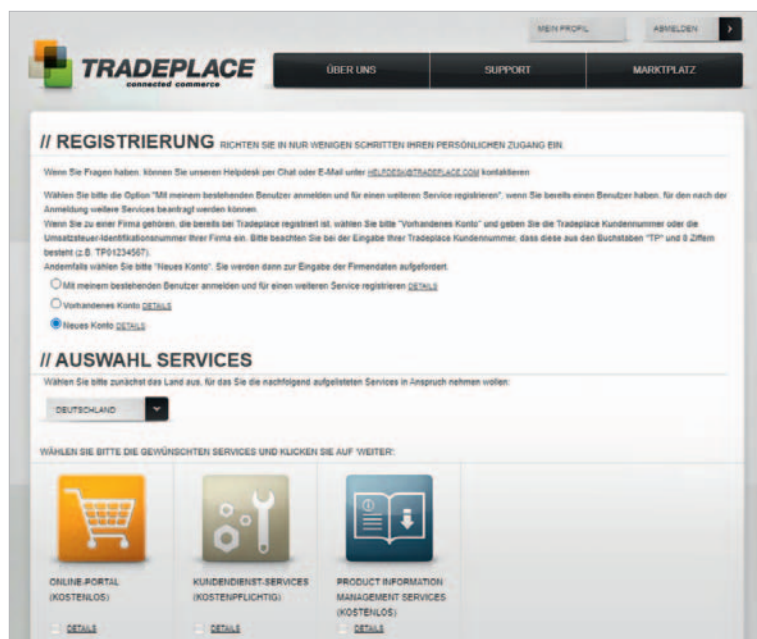
Ihre Anmeldung bei Tradeplace

Sie können sich wie gewohnt mit Ihren Zugangsdaten auf www.tradeplace.de anmelden und gelangen von dort zum neuen Bosch Online-Portal.

Wenn Sie noch keinen Zugang zu unserem Bosch Online-Portal haben, dann registrieren Sie sich unter tradeplace.de in wenigen Schritten:

1. Über „Registrieren“ können Sie mit Ihrer Bosch Kundennummer ein neues Benutzerkonto anlegen
 - ▶ Wählen Sie ganz einfach „Neues Konto“.
2. Im Registrierungsprozess gelangen Sie zur Auswahl der Services
 - ▶ Wählen Sie „ONLINE-PORTAL“.
 Dieser Service ist kostenlos.

> [Jetzt registrieren](#)



Verkaufs- und Lieferbedingungen der Robert Bosch Hausgeräte GmbH Ausgabe Januar 2023

I. Allgemeines

- Die nachstehenden Bedingungen gelten für alle unsere Warenlieferungen im Geschäft mit Wiederverkäufern (Besteller) und unabhängig von dem gewählten Bestellweg (telefonische Bestellung, Web-Bestellsysteme, etc.). Waren im Sinne dieser Bedingungen sind Hausgeräte (Groß- und Kleingeräte) sowie Ersatzteile und Zubehör.
- Abweichende und/oder ergänzende Bedingungen des Bestellers, die wir nicht ausdrücklich schriftlich anerkennen, sind für uns unverbindlich, auch wenn wir ihnen nicht ausdrücklich widersprechen oder wir in deren Kenntnis eine Leistung vorbehaltlich ausführen oder annehmen.
- Änderungen, Ergänzungen und sonstige Sondervereinbarungen bedürfen zu ihrer Wirksamkeit der Schriftform. Dies gilt auch für die Aufhebung dieses Schriftformerfordernisses.

II. Angebote, Aufträge

- Unsere Angebote sind grundsätzlich unverbindlich und können ohne Vorankündigung von uns abgeändert werden, außer ein Angebot ist ausdrücklich schriftlich als verbindlich gekennzeichnet.
- Aufträge des Bestellers werden erst mit Annahme verbindlich. Aufträge gelten erst dann als angenommen, wenn Lieferung erfolgt ist. Auftragsbestellungen bzw. von uns erstellte Auftragskopien bestätigen nur den Eingang des Auftrags, stellen jedoch keine Annahme oder Bestätigung des Auftrags selbst dar.
- Alle Angaben zu den Eigenschaften der Waren, die wir in der Werbung, in Prospekten oder sonstigen Unterlagen machen, gelten nur als unverbindliche Hinweise und gehören nicht zur vereinbarten Beschaffenheit, sofern sie dort nicht ausdrücklich als Angabe zur Beschaffenheit vereinbart sind.

III. Lieferung

- Die Gefahr geht auf den Besteller über, sobald die Ware unsere Versandstelle verlassen hat. Ist die Ware versandbereit und verzögert sich die Versendung oder die Abnahme aus Gründen, die der Besteller zu vertreten hat, so geht die Gefahr mit dem Zugang der Anzeige der Versandbereitschaft auf den Besteller über.
- Angabe der Lieferfristen oder Liefertermine (Lieferzeiten) sind unverbindlich, wenn sie nicht schriftlich und ausdrücklich als verbindlich vereinbart werden.
- Wurden Lieferzeiten ausnahmsweise verbindlich vereinbart, gilt Folgendes:
 - Ist die Einhaltung der Lieferzeit infolge von uns nicht beherrschbarer, unvorhersehbarer oder sonstiger von uns nicht zu vertretender Umstände wie z. B. Naturkatastrophen, Krieg, Terror, Aufruhr, Eingriffe von hoher Hand, Energiemangel, Epidemien/Pandemien, Ein- und Ausstufungsbeschränkungen oder Arbeitskampfmaßnahmen sowie die Folgen derartiger Umstände bei uns oder unseren Zulieferanten nicht möglich, so tritt eine angemessene Verlängerung der Lieferzeit ein. Die Fristen die hindernisfrei als Lieferfrist vereinbart wurden, werden dem Besteller nicht zugerechnet.
 - Sobald wir mit einer Lieferung in Verzug geraten sind und dem Besteller hierdurch ein Schaden entsteht, kann der Besteller eine pauschale Verzugsentschädigung für jede vollendete Woche des Verzuges von je 0,5%, insgesamt jedoch höchstens 5% des Kaufpreises der verspäteten Lieferung verlangen. Der Nachweis eines höheren oder niedrigeren Verzugschadens bleibt den Vertragsparteien unbenommen; die Verzugsentschädigung ist entsprechend anzurechnen. Für über hinaus kann der Besteller bei Lieferverzug nach den gesetzlichen Bestimmungen vom Vertrag zurücktreten. Der Schadenersatzanspruch ist in allen Fällen verspäteter Lieferung ausgeschlossen.
- Der Besteller hat die Ware unverzüglich nach Anzeige unserer Versandbereitschaft abzunehmen. Nimmt der Besteller die Ware trotz nochmaliger Aufforderung zur Abnahme nicht unverzüglich ab, sind wir berechtigt, den Auftrag des Bestellers zu stornieren.
- Falls Ware auf Europaletten (EPAL-Pool) geliefert wird, muss der Besteller diese Paletten bei Ablieferung der Ware Zug-zug tauschen, wobei nur Europaletten der gleichen Art und Güte in gleicher Anzahl gegeneinander getauscht werden dürfen.

IV. Preise

- Unsere Preisstellung, d. h. Abgabepreise zuzüglich Transportkosten, sofern separat ausgewiesen, versteht sich bis zur ständigen Versandadresse des Bestellers einschließlich Normalverpackung. Die Berechnung erfolgt auf Grundlage der im Zeitpunkt der Lieferung jeweils geltenden Händlerlistenpreise zzgl. der jeweils gesetzlichen Umsatzsteuer. Änderungen der Händlerlistenpreise werden in der Regel einen Monat vor dem Umstellungsstichtag bekannt gegeben. Sie gelten für alle Liefertermine ab dem genannten Umstellungsstichtag.
- Sonderwünsche des Bestellers (z. B. Lieferung an eine andere Anschrift als die des Bestellers, beschleunigte Versandart, Spezialverpackung, Beauftragung eines bestimmten Spediteurs) werden, soweit möglich, berücksichtigt. Dadurch entstehende Mehrkosten trägt der Besteller. Für Kleinaufträge können Zuschläge laut Preisliste verlangt werden.
- Wenn der Besteller neben der Ware die von uns angebotenen und vom Endkunden gewünschte Serviceleistungen „Objektbelieferung“, „Erkundungsbelieferung“ oder „Erkundungsbelieferung Side by Side“ bestellt, ist er verpflichtet, den Endkunden über Inhalt und Umfang der jeweiligen Serviceleistung zu unterrichten und sicherzustellen, dass der Endkunde die Mitwirkungspflichten und Voraussetzungen gemäß unserer Leistungsbeschreibung erfüllt. Vom Besteller angegebene Wunschliefertermine des Endkunden sind unverbindlich.
- Für Küchenkommissionen, die bereits bei Bestellung an einen Endkunden verkauft sind, gilt folgende Sonderregelung: Die in der Auftragsangabe festgelegte bzw. von uns erstellte Auftragskopie angegebene Preise, bleiben 3 Monate über den Umstellungsstichtag hinaus verbindlich.
- Sonderpreise gelten solange wir sie nicht widerrufen haben oder ein angekündigter Stichtag eingetreten ist.

V. Zahlungen

- Zahlungen sind fällig und zu leisten entsprechend dem vereinbarten Zahlungsvertrag. Soweit Zahlungen im Wege des SEPA-Lastschrittverfahrens erfolgen, leiten wir dem Besteller spätestens einen Tag vor Fälligkeit der Zahlung eine Vorabinformation (z. B. im Rahmen einer Rechnung) zu, die den Lastschriftbetrag und das Fälligkeitsdatum enthält. Bei Projektgeschäft kann nach uns ein Wahl die Lieferung zurückhalten bis der gesamte Kaufpreis für die jeweiligen Waren vollständig im Voraus bezahlt oder bis eine angemessene Sicherheit (wie z. B. eine Bürgschaft eines Dritten) geleistet wurde.
- Der Besteller gerät in Verzug, wenn ihm nach Eintritt der Fälligkeit eine Mahnung zugeht, ohne Mahnung 14 Tage nach Fälligkeit und Zugang einer Rechnung oder gleichwertigen Forderungsaufstellung, Zahlungen gelten unabhängig von der Zahlungsmethode an dem Tag als geleistet, an dem er über den Betrag verfügen können.
- Schecks und Wechsel sind grundsätzlich nicht entgegenkommen, sofern wir im Einzelfall Checks oder Wechsel entgegennehmen, erfolgt die Entgegennahme erfüllungshalber unter dem Vorbehalt der ordnungsgemäßen Einlösung oder Gültigkeit bei uns. Diskont- und Einzugsspesen sind vom Besteller zu vergüten.
- Bei Nichtlösen von Schecks oder Wechseln, bei Rücklastschriften bei uns SEPA-Lastschrittverfahren, bei Zahlungseinstellung sowie bei einem Antrag auf Eröffnung eines Insolvenzverfahrens oder aus Vermögen des Bestellers, oder wenn vergleichbare begründete Anhaltspunkte vorliegen, die eine Zahlungsunfähigkeit des Bestellers nahelegen, werden im Fall des Zahlungsverzugs unsere sämtlichen Forderungen, auch im Falle der Verzugsfrist – sofort fällig.
- Bei Zahlungsverzug sind wir berechtigt, Verzugszinsen von jährlich neun Prozentpunkten über dem jeweiligen Basiszinssatz zu berechnen.
- Wenn sich nach Abschluss des Vertrages mit dem Besteller herausstellt, dass die Erfüllung der vertraglichen Verpflichtungen des Bestellers aufgrund der Finanzlage des Bestellers (insbesondere bei mehrfachem Zahlungsverzug, Zahlungseinstellung, Antrag auf Eröffnung eines Insolvenzverfahrens, Ausschluss von der Zentralregulierung durch den Zentralregulierer, Beschneidung oder Zwangsliquidation) gefährdet ist, ist der Besteller verpflichtet, die Erfüllung der vertraglichen Verpflichtungen zu garantieren, bis der gesamte Kaufpreis für die jeweiligen Waren vollständig im Voraus bezahlt oder bis eine angemessene Sicherheit (wie z. B. eine Bürgschaft eines Dritten) geleistet wurde. Das Gleiche gilt, wenn sich infolge des Zahlungsverzugs des Bestellers begründete Zweifel an der Solvenz oder Bonität des Bestellers ergeben. Wenn die Erfüllung der vertraglichen Verpflichtungen des Bestellers aufgrund der Finanzlage des Bestellers gefährdet ist, können wir den Besteller zudem mit Rück auf sämtliche zukünftigen Bestellungen auf Vorauszahlung umstellen und im Folgenden die Lieferung besteller-weise an den Besteller erst nach Zahlungseingang des jeweiligen Kaufpreises auf unser Konto an den Besteller zu leisten.
- Wenn in den Ziffer V/6 genannten Fällen die Vorauszahlung oder die Sicherheit vom Besteller innerhalb von zwei Wochen nach Aufforderung durch uns nicht geleistet wird, können wir vom Vertrag zurücktreten.
- Der Besteller kann nur mit solchen Forderungen aufrechnen, die unbestritten oder rechtskräftig festgestellt sind. Entsprechendes gilt für die Ausübung von Zurückbehaltungsrechten, die der Besteller darüber hinaus nur geltend machen kann, soweit diese auf demselben Vertragsverhältnis beruhen und in einem angemessenen Verhältnis zu den aufgeführten Mängeln stehen.

VI. Eigentumsvorbehalt

- Die Ware bleibt unser Eigentum bis zur vollständigen Erfüllung sämtlicher uns aus der laufenden Geschäftsverbindung mit dem Besteller jetzt und zukünftig zustehenden Ansprüche (Vorbehaltsware). Der Besteller ist zum Weiterverkauf der Vorbehaltsware nur im ordnungsgemäßen Geschäftsgang gegen Bezahlung, sonst nur unter Weitergabe des Eigentumsvorbehalts berechtigt, nicht aber zum Weiterverkauf der Vorbehaltsware im Rahmen des ordnungsgemäßen Geschäftsganges gegen Bezahlung, die durch Dritte finanziert werden, gelten nicht als Verkauf im ordnungsgemäßen Geschäftsgang gegen Bezahlung. Der Besteller tritt hiermit schon jetzt seine künftigen Kaufpreisforderungen aus dem Weiterverkauf der Vorbehaltsware mit allen Nebenrechten in Höhe der gesicherten Forderung (Wert der Vorbehaltsware) an uns ab und verpflichtet sich, uns auf Verlangen die zur Einziehung erforderlichen Angaben über die abgetretenen Forderungen zu erteilen sowie die erforderlichen Unterlagen auszuhandeln. Alle Kosten, die uns durch Einziehung der abgetretenen Kaufpreisforderungen entstehen, hat der Besteller zu tragen. Widerruf ist der Besteller auch nach der Abtretung zur Einziehung der abgetretenen Forderungen aus der Weiterveräußerung befreit.
- Bei Pflichtverletzung, insbesondere bei Zahlungsverzug, Insolvenzantragstellung, Eröffnung eines Insolvenzverfahrens, Wechselprotest oder wenn vergleichbare begründete Anhaltspunkte vorliegen, die eine Zahlungsunfähigkeit des Bestellers nahelegen, sind wir nach Setzen einer angemessenen Frist zum Rücktritt und zur Rücknahme der Vorbehaltsware berechtigt, sowie zum Widerruf der Weiterveräußerungs- und Einziehungsbefugnis. Der Besteller ist zur Herausgabe verpflichtet. Eine zwischen Lieferung und Rücknahme eingetretene Wertminderung ist angemessen zu berücksichtigen; der Besteller ist zum Wertersatz verpflichtet. Wir sind berechtigt, den Bestand der Vorbehaltsware aus dem Geschäftskonto des Bestellers zu erfassen und abzuholen, nach vorheriger Androhung zu verwerten und uns unter Anrechnung auf die offenen Ansprüche aus dem Erlös zu befriedigen.
- Wird die Vorbehaltsware mit anderen, uns nicht gehörenden Gegenständen untrennbar verbunden, so erwerben wir das Mitgeigentum an der neuen Sache im Verhältnis des Wertes der Vorbehaltsware zu den anderen verbundenen Gegenständen zum Zeitpunkt der Verbindung.
- Verbindet der Besteller die Vorbehaltsware mit Grundstücken oder beweglichen Sachen, so tritt er schon jetzt die ihm wegen dieser Verbindung zustehenden Forderungen mit allen Nebenrechten an uns ab. Diese Abtretung beschränkt sich der Höhe nach auf den Teil der jeweiligen Forderung, der dem Fakturen-Wert der Vorbehaltsware zuzüglich eines Zuschlags von 10% auf diesen Fakturenwert entspricht.
- Verlust, Beschädigung, Pfändung oder sonstige Eingriffe Dritter hinsichtlich der Vorbehaltsware oder Pfändung der abgetretenen Forderungen sind uns unverzüglich anzuzeigen. Im Falle der Pfändung der Vorbehaltsware hat der Besteller uns sofort das Pfändungsprotokoll und eine eidesstattliche Versicherung darüber zuzusenden, dass die gepfändeten Gegenstände mit den von uns gelieferten identisch sind. Im Falle der Pfändung der abgetretenen Forderungen ist uns sofort der Pfändungs- und Überweisungsbeschluss zu übersenden. Etwaige Kosten von Interventionen trägt der Besteller.

VII. Untersuchungs- und Mängelanzeige

- Hat der Besteller die Mängelanzeige gemäß § 377 Abs. 1 HGB unterlassen, so ist der Rückgriff des Bestellers ausgeschlossen, es sei denn, dass es sich um einen Mangel handelt, der bei der Lieferung nicht erkennbar ist (Streckengeschäft).
- Dies gilt, auch wenn vereinbart ist, dass wir die Ware direkt an einen Dritten liefern (Streckengeschäft).

VIII. Mängelrechte

- Änderungen in der Konstruktion oder Ausführung, die weder die Funktionstüchtigkeit noch den Wert der Ware beeinträchtigen, stellen keinen Mangel dar.
- Ist die Ware mangelhaft, so werden wir den Mangel nach unserer Wahl in angemessener Frist unentgeltlich durch unseren Kundendienst beseitigen oder eine mangelfreie Sache liefern (Nacherfüllung). Schlägt die Nacherfüllung fehl, kann der Besteller von dem Vertrag zurücktreten oder den Kaufpreis mindern.
- Alle gesetzlichen und vertraglichen Ansprüche des Bestellers, die in einem Mangel der Ware ihren Grund haben, verjähren innerhalb von 24 Monaten nach Ablieferung. Im Falle der Nachbestellung beginnt der Verjährungszeitraum der ursprünglichen Verjährungsfrist mit der Rückgabe der nachbestellten Ware zu laufen. Dasselbe gilt im Falle der Ersatzlieferung. Diese Beschränkungen gelten jedoch nicht, wenn (a) ein Mangel arglistig verschwiegen wurde oder (b) eine Garantie für die Beschaffenheit der Ware übernommen wurde, die sich über den Garantiezeitraum hinaus erstreckt. Die gesetzliche Haftungsregelung bzw. Verjährungsfrist. Im Falle von Schadenersatzansprüchen gelten diese Beschränkungen weiterhin nicht in folgenden Fällen: (a) Verletzung von Leben, Körper oder Gesundheit, (b) Vorsatz und (c) grobe Fahrlässigkeit von unseren Organen oder leitenden Angestellten

- Für Schadenersatzansprüche gilt Ziffer XV, darüber hinausgehende Ansprüche des Bestellers sind vorbehaltlich Ziffer IX, ausgeschlossen.

IX. Rückgriff des Bestellers im Rahmen des Verbrauchsgüterkaufs

- Werden durch den Verbraucher berechtigte Nacherfüllungsansprüche gegenüber dem Besteller geltend gemacht, so kann der Besteller die Nacherfüllung gegenüber dem Hersteller durchsetzen. Dies ist insbesondere dann der Fall, wenn der Hersteller die Nacherfüllung ablehnt oder sie nicht innerhalb der gesetzlich vorgeschriebenen Fristen durchführt. Der Besteller ist verpflichtet, diese auf diese Möglichkeit hinzuweisen.
- Musste der Besteller aufgrund eines vom Verbraucher geltend gemachten Mangels, der bereits beim Übergang der Gefahr auf den Besteller vorhanden war, einen Mangel beseitigen oder eine mangelfreie Sache als Ersatz liefern, so ist er berechtigt, gemäß den nachfolgenden Bestimmungen Ersatz der hierfür erforderlichen Aufwendungen von uns zu verlangen. Zum Nachweis soll der Besteller innerhalb eines Monats gerechnet ab Leistungserbringung folgende Unterlagen vollständig einreichen:
 - Kopie des Kaufbeleges des Verbrauchers
 - durch den Verbraucher abgezeichneten Leistungsnachweis inkl. Fehlerbeschreibung mit Gerätedaten
 - das ausgetauschte Ersatzteil mit Rechnung für das neue Ersatzteil
 - die ausgetauschte Ware.
 Die Leistung muss fachgerecht erbracht sein, insb. unter Einhaltung der Vorschriften über die Sicherheit von Produkten und der VDE-Bestimmungen, der DVGW-Vorschriften, des Maschinenschutzgesetzes und entsprechend dem Qualitätsstandard DIN EN ISO 9001. Es dürfen nur Original-Ersatzteile verwendet werden.
- Die Kosten für Material, das über das Zentrallager in Fürth bezogen wurde, erstatten wir, erstatten wir, die Aufwendungen für Anfahr- und Arbeitszeit erstatten wir pauschal: 18,00 € für Reparaturen an Kleingeräten inkl. Bodempfleger und 37,00 € für Reparaturen an Großgeräten.
- Möchte der Besteller eine mangelfreie Sache als Ersatz liefern, so wird er die vorherige Einwilligung zur Übernahme der Kosten dafür von uns einholen.
- Die vorstehenden Sätze finden auf die Ansprüche des Bestellers entsprechende Anwendung, wenn dieser nicht direkt an den Verbraucher verkauft hat, sondern Wiederverkäufer beliefert hat, die ihrerseits Nacherfüllungsansprüche von Verbrauchern erfüllt haben und der Besteller diesen die erforderlichen Aufwendungen ersetzen musste.
- Die gesetzlichen Mängelrechte des Bestellers werden durch unsere Garantie nicht beeinträchtigt. Der Besteller über die gesetzlichen Mängelansprüche hinausgehende Leistungen gewährt oder wenn die Ware aufgrund öffentlicher Äußerungen als mangelhaft gerügt wurde, die nicht auf uns zurückzuführen sind. Beruhen diese fehlerhaften öffentlichen Äußerungen auf eigenen Aussagen des Bestellers, so stellt dieser uns von jeglichen Ansprüchen Dritter frei.

X. Endabnehmergarantie

- Für unsere Hausgeräte übernehmen wir eine Garantie gegenüber dem Endabnehmer nach Maßgabe der für die jeweilige Ware geltenden Garantiebedingungen. Diese Garantie lässt die Mängelhaftungsverpflichtungen des Bestellers gegenüber seinem Kunden unberührt. Garantieansprüche werden durch unseren Kundendienst erfüllt.
- Sobald der Besteller Wiederverkäufer beliefert, ist er verpflichtet, diese auf unsere Endabnehmergarantie hinzuweisen. Ebenso ist er verpflichtet, den Endabnehmer darauf hinzuweisen, wenn es sich bei der Ware um eine gebrauchte Sache (B-Ware, etc.) handelt, für die wir keine oder eine nur eingeschränkte Garantie übernehmen.

XI. Rechteinräumung

- Wir gehen an, dass der Besteller ein einfaches, unentgeltliches, jederzeit widerrufliches, räumlich und zeitlich unbeschränktes Nutzungsrecht an dem dem Besteller von uns zur Verfügung gestellten Bild-, Text-, Foto-, Musik- und Filmmaterial, Aufstellern, Broschüren, Flyern, Katalogen und sonstigen Werbemitteln („Produktmaterial“) ausschließlich zur Bewerbung der auf das Produktmaterial bezogenen Ware. Das Nutzungsrecht kann im Einzelfall in beschränktem Umfang gewährt werden.
- Der Besteller darf das Produktmaterial nicht rechtswidrig und nur in einer Weise verwenden, die dem Ruf und dem Ansehen von uns und unseren Waren nicht abträglich ist. Das Produktmaterial darf vom Besteller nicht verändert werden. Ausgenommen hiervon sind Änderungen des Formats und die Verwendung von Ausschnitten, sofern hierdurch der wesentliche Gehalt des Produktmaterials nicht verändert wird.
- Der Besteller ist verpflichtet, das Produktmaterial deutlich mit etwaigen Urheberrechten und Quellenhinweisen zu versehen, die in den Daten zu dem jeweiligen Produktmaterial hinterlegt sind. Der Besteller ist nicht berechtigt, die zu dem jeweiligen Produktmaterial hinterlegten Daten zu verändern oder zu entfernen.
- Sollten aufgrund einer nicht diesen Nutzungsbedingungen entsprechenden Verwendung des Produktmaterials durch den Besteller Änderungen des Formats und die Verwendung von Ausschnitten, stellt uns der Besteller von sämtlichen Ansprüchen frei. Dies umfasst auch die Kosten einer angemessenen Rechtsverfolgung.
- Für Schadenersatzansprüche des Bestellers gilt Ziffer XV.

XII. Gewerbliche Schutzrechte; Rechtsmängel

- Sobald ein Dritter wegen der Verletzung eines gewerblichen Schutzrechtes oder Urheberrechtes („Schutzrecht“) durch von uns gelieferte Waren gegen den Besteller berechtigte Ansprüche erhebt, haften wir gegenüber dem Besteller wie folgt:
 - Nach unserer Wahl und auf unsere Kosten werden wir entweder ein Nutzungsrecht für das Schutzrecht erwirken, die Ware so ändern, dass das Schutzrecht nicht verletzt wird, oder die Ware austauschen. Falls uns dies nicht zu angemessenen Bedingungen möglich ist, kann der Besteller die gesetzlichen Rücktritts- oder Minderungsrechte geltend machen.
 - Die vorgenannten Verpflichtungen bestehen nur dann, wenn uns der Besteller über die von Dritten geltend gemachten Ansprüche unverzüglich schriftlich verständigt, eine Verletzung nicht anerkennt und uns alle Abwehrmaßnahmen und Vergleichsvorschläge vorhalten bleiben.
- Ansprüche des Bestellers sind ausgeschlossen, soweit die Schutzrechtsverletzung durch spezielle Vorgaben des Bestellers, durch eine von uns nicht voraussehbare Anwendung, durch nicht bestimmungsgemäße Verwendung oder dadurch verursacht wird, dass die Ware vom Besteller verändert oder zusammen mit nicht von uns gelieferten Produkten eingesetzt wird.
- Für Schadenersatzansprüche des Bestellers gilt Ziffer XV. Weitergehende Ansprüche wegen eines Rechtsmangels sind ausgeschlossen.

XIII. Produktsicherheits- und regulatorische Anforderungen

- Die Ware und Verpackung (i) erfüllt die lokalen (produkt-sicherheits-)rechtlichen Anforderungen (insbesondere länderspezifische technische Anforderungen, Anleitungen und Sicherheitshinweise in der richtigen Sprache usw.) und (ii) hat die erforderlichen regulatorischen Produktkennzeichnungen (z. B. Energieabgebild, CE Kennzeichnung, usw.) für den Verkauf in dem Land, in dem die Ware an den Besteller geliefert wird oder in dem mit dem Besteller vereinbarten Verkaufsland („Bestimmungsland“). Ware, die den Anforderungen gemäß (i) und (ii) genügt, wird im Folgenden „rechtlich konforme“ Ware genannt.
- Der Besteller ist verpflichtet, die Ware direkt oder indirekt in anderen Ländern als dem Bestimmungsland verkauft („zusätzliche Verkaufsländer“), ist verpflichtet sicherzustellen, dass die betroffene Ware in jedem zusätzlichen Verkaufsland rechtlich konform ist, vor allem hinsichtlich elektrischer Standards. Der Besteller oder jeder zusätzliche Dritte ist verpflichtet, uns von jeglicher Haftung und/oder Schaden – einschließlich Reputationsschaden, Kosten oder anderer Ausgaben insbesondere im Zusammenhang mit Behörden- oder Gerichtsverfahren – und/oder Ansprüchen Dritter freizustellen, die durch seinen direkten oder indirekten Verkauf der Ware entstehen, die im zusätzlichen Verkaufsland nicht rechtlich konform ist und die dadurch ein erhöhtes Risiko für den Endverbraucher darstellen.
- Da nicht fachmännisch ausgeführte Änderungen an der Ware (an Teilen der Ware (z. B. Stecker) zu hohen Risiken von Stromschlägen, Explosionen und/oder Feuer mit Gefahr für Leben, Körper oder Gesundheit führen, darf der Besteller in keinem Fall die Ware/Teile der Ware ändern, oder andere zur Vornahme von Änderungen berechneten, soweit die Änderungen nicht in dem zusätzlichen Verkaufsland rechtlich zwingend vorgeschrieben sind und nicht mindestens folgende Sicherheitsvorkehrungen getroffen sind: (i) ein ausgewiesener Fachmann nimmt die Änderungen vor, (ii) die Änderungen werden entsprechend dem aktuellen Stand der Technik durchgeführt (d. h. unter Beachtung der anerkannten Regeln der Technik und mit Komponenten, die dem technischen Standard des jeweiligen Verkaufslandes entsprechen), und (iii) die geänderte Ware/das geänderte Teil der Ware entspricht den lokal einschlägigen Gesetzen, vor allem hinsichtlich der elektrischen Standards in dem zusätzlichen Verkaufsland. Der Besteller trägt die Beweislast dafür, dass die vorgenannten Sicherheitsvorkehrungen für die geänderte Ware/jedes geänderte Teil der Ware getroffen wurden. Zur Klarstellung: Wenn Änderungen durch Personen vorgenommen werden, die hierzu nicht von uns ermächtigt wurden, kann der Garantieanspruch des Endkunden gegenüber uns gemäß unserer Garantiebedingungen erlöschen.

XIV. Exportkontrolle

- Jede Partei ist berechtigt, die Vertragserfüllung zu verweigern, sofern diese durch außenwirtschaftliche Vorschriften (insbesondere nationale und internationale [Re-]Exportkontroll- und Zollvorschriften, einschließlich Embargos und sonstigen staatlichen Sanktionen, die in Übereinstimmung mit diesen Vorschriften – auf diesen Vertrag anwendbar sind (nachfolgend „Außenwirtschaftsrechtliche Vorschriften“) verboten oder untersagt wird. In diesen Fällen ist jeder Vertragspartner berechtigt, von dem betroffenen Kaufvertrag zurückzutreten.
- Verzögert sich die Vertragserfüllung aufgrund von Genehmigungs-, Bewilligungs-, oder ähnlichen Erfordernissen oder aufgrund von sonstigen Verfahren nach Außenwirtschaftsrechtlichen Vorschriften (nachfolgend zusammen „Genehmigung“), so verlängern/verschieben sich etwaig vereinbarte Fristen und Termine entsprechend; eine Haftung der Parteien im Zusammenhang mit der Verzögerung ist ausgeschlossen. Wird eine Genehmigung, die für die Vertragserfüllung erforderlich ist, versagt oder wird die Genehmigung nicht innerhalb von 24 Monaten ab Antragstellung erteilt, ist jede Partei berechtigt, die Bestellung zu stornieren oder vom betroffenen Kaufvertrag zurückzutreten.
- Der Besteller ist verpflichtet, uns auf unser Verlangen alle Informationen und Unterlagen zur Verfügung zu stellen, die zur Einhaltung der Außenwirtschaftsrechtlichen Vorschriften erforderlich sind oder die bezüglich von Behörden angefordert werden. Wir sind berechtigt, die Bestellung abzuhängen bzw. vom Vertrag zurückzutreten oder die Leistung zu verweigern, wenn der Besteller uns diese Informationen und Unterlagen nicht innerhalb einer angemessenen Frist zur Verfügung stellt.
- Soweit der Besteller unsere Lieferungen an einen Dritten (einschließlich verbundener Unternehmen des Bestellers) überträgt, verpflichtet sich der Besteller, die Außenwirtschaftsrechtlichen Vorschriften einzuhalten.
- Unsere Haftung für Schäden im Zusammenhang mit oder aufgrund unserer Verweigerung der Vertragserfüllung, der Stornierung der Bestellung oder dem Rücktritt vom betreffenden Kaufvertrag gemäß den vorgenannten Ziffern ist – soweit gesetzlich zulässig – ausgeschlossen.
- Bei Rücksendungen des Bestellers über Zollgrenzen hinweg an uns ist der Besteller verpflichtet, uns alle erforderlichen Dokumente und Informationen, wie z. B. Prämarmarkierung, Lieferschein für eine vollständige und korrekte Importzollanmeldung der Rücksendung beizufügen und bei einer Proforma-Rechnung eine Wertangabe, die einen marktüblichen Preis widerspiegelt, sowie folgenden Hinweis
“For Customs Purpose Only“ anzugeben. Bei der Wertermittlung sind alle Bestandteile der Ware (Hardware- und ggf. Software) zu berücksichtigen.

XV. Sonstige Haftung

- Schadenersatzansprüche des Bestellers, gleich aus welchem Rechtsgrund, sind ausgeschlossen, es sei denn, wir oder unsere Erfüllungsgehilfen haben den Schaden grob fahrlässig oder vorsätzlich verursacht oder eine Pflicht, deren Erfüllung die ordnungsgemäße Durchführung des Vertrages überhaupt erst ermöglicht und auf deren Einhaltung der Besteller regelmäßig vertraut und vertrauen darf (vertragswesentliche Pflicht) verletzt. Bei leicht fahrlässiger Verletzung von vertragswesentlichen Pflichten ist unsere Haftung auf vorhersehbare, vertragstypische Schäden begrenzt. Die Haftung wegen schuldhafter Verletzung des Lebens, des Körpers oder der Gesundheit sowie bei arglistigem Verschweigen von Mängeln bleibt unberührt. Der Unternehmer haftet für die Haftung nach dem Produkthaftungsgesetz.
- Darüber hinaus bestehen keine Ansprüche gegen uns, insbesondere keine Schadenersatzansprüche oder Regressansprüche bei Nichtbeachtung der Hinweise in den Gebrauchs- oder Montageanweisungen und bei Fehlgbrauch der Waren. Ebenso bestehen keine Ansprüche auf Schadenersatz oder Regress bei Schäden, die infolge nicht fachgerechter Installation, Montage oder Reparatur unserer Waren oder die während des Transports nach Gefahrübergang auf den Besteller entstehen. Bei Eingriffen in die Ware sind alle einschlägigen Normen, insbesondere die unter Ziffer IX/2, Satz 3 genannten zu beachten.
- Eine Änderung der Beweislast zum Nachteil des Bestellers ist mit den vorstehenden Regelungen nicht verbunden.

XVI. Schlussbestimmungen

- Sollten eine oder mehrere Bestimmungen dieser Verkaufs- und Lieferbedingungen unwirksam sein oder werden oder sollte sich in den Bedingungen eine Regelungslücke ergeben, so wird die Gültigkeit der übrigen Bestimmungen hierdurch nicht berührt. An Stelle der unwirksamen Bestimmung oder zur Ausfüllung der Regelungslücke ist von den Parteien eine angemessene und wirksame Regelung zu treffen, die dem von den Parteien Gewolltem in tatsächlicher, rechtlicher und wirtschaftlicher Hinsicht am nächsten kommt.
- Diese Vereinbarung unterliegt deutschem Recht unter Ausschluss des Internationalen Privatrechts und des UN-Kaufrechts.
- Ausschließlicher Gerichtsstand für alle Streitigkeiten aus und im Zusammenhang mit diesen Verkaufs- und Lieferbedingungen ist München.

Robert Bosch Hausgeräte GmbH | Kunden Kompetenzzentrum | Elektrofachhandel

Borsteler Chaussee 55, 22453 Hamburg | Postfach 61 04 44, 22424 Hamburg | T. (040) 51402-00 | F. (040) 51402-189

Robert Bosch Hausgeräte GmbH | Kunden Kompetenzzentrum | Küchen- u. Möbelhandel

Bamlerstr. 1a, 45141 Essen | Postfach 12 01 51, 45311 Essen | T. (0201) 8366-00 | F. (0201) 8366-419

Robert Bosch Hausgeräte GmbH | Kunden Kompetenzzentrum | Key Account

Carl-Wery-Straße 34, 81739 München | Postfach 83 01 01, 81701 München | T. (089) 4590-02 | F. (089) 4590-3112

www.bosch-home.de

Hier finden Sie alle Informationen zu den Geräten und spezielle Seiten zu Verkaufsförderungsaktionen oder Produkt-Neueinführungen.

www.tradeplace.com

Bietet speziell dem Fachhandel den direkten Zugriff auf Daten des Bosch Warenwirtschaftssystems: Produktinformationen, Gerätebilder und Informationen zur Auftrags- und Bestellabwicklung. Darüber hinaus finden Sie in diesem Portal Prospekte, Preislisten und Online-Werbemittel von Bosch.

Profi-Line

(089)-20 35-57 55

Montag-Freitag 8:00-18:00 Uhr | Für technische Gerätefragen und Reparaturunterstützung

Reparaturannahme und Ersatzteilbestellung

Diese Services erreichen Sie Montag-Sonntag von 7:00-22:00 Uhr

Großgeräte Telefon **(089)-69 33-93 39** | Kleingeräte Telefon **(0911)-70 44-00 40**



SIMPLY YUMMY

Über 1.500 leckere Back- und Kochrezepte, inkl. Schritt für Schritt Video- bzw. Fototutorial in einer App oder unter www.Simple-Yummy.de



Jetzt kostenlos herunterladen:



Bosch auf Facebook:

[Facebook.com/BoschHomeDeutschland](https://www.facebook.com/BoschHomeDeutschland)



Bosch auf Instagram:

[instagram.com/boschhomede](https://www.instagram.com/boschhomede)



#LikeABosch Kampagne auf YouTube entdecken:

Robert Bosch Hausgeräte GmbH | Postfach 83 01 01 | 81701 München | Deutschland | www.bosch-home.de

CE/SM-MAMS – Q8ABSS0223 – 09/2023 – Technische Änderungen vorbehalten. Printed in Germany. Evtl. Farbdifferenzen sind drucktechnisch bedingt. Papier aus 100% chlorfrei gebleichtem Zellstoff, umweltschonend hergestellt. (Eupro/Himmer) © Copyright by Robert Bosch Hausgeräte GmbH, München. Nachdruck, auch auszugsweise, nur mit Genehmigung des Herausgebers. Änderungen und Liefermöglichkeiten vorbehalten.